

電動缸系列產品型錄

TOYO 2019

SERVO CYLINDER DM / DGTH / DGTY / CS / CGTH / CGTY / CH Series

性價比最高的單軸機械手  
滑台與控制器的完美結合



步進系列




新發售  
伺服系列




# 目錄索引 Catalog Index


<b>特色說明</b> Main Features	目錄索引 Catalog Index ----- 001	架構說明 Structure ----- 015
	網站使用方式 TOYO Website Instructions ----- 003	內部結構圖 Inner Structure ----- 019
	關於東佑達 About TOYO ----- 005	訂購型號說明 Ordering Method ----- 029
	規格索引 Spec Index ----- 007	應用範例說明 Applications ----- 036

<b>DM</b> 超小伺服 電動缸系列	DM 系列規格索引 DM Spec index ----- 041	
	DMG25 ----- 043	
	DMG40 ----- 047	
	DMH25 ----- 051	
	DMH40 ----- 055	


<b>DGTH</b> 軌道內嵌式 伺服電動滑台	DGTH 系列規格索引 DGTH Spec index ----- 061	
	DGTH4 ----- 063	
	DGTH5 ----- 067	

<b>DGTY</b> 軌道內嵌式 伺服電動缸	DGTY 系列規格索引 DGTY Spec index ----- 073	
	DGTY4 ----- 075	
	DGTY5 ----- 079	

<b>CS</b> 微型 電動缸系列	CS 系列規格索引 CS Spec index ----- 085	
	CSH20 ----- 087	
	CSF20 ----- 091	
	CSS20 ----- 095	

<b>CGTH</b> 軌道內嵌式 步進電動滑台	CGTH 系列規格索引 CGTH Spec index ----- 101	
	CGTH4 ----- 103	
	CGTH5 ----- 107	

<b>CGTY</b> 軌道內嵌式 步進電動缸	CGTY 系列規格索引 CGTY Spec index ----- 113	
	CGTY4 ----- 115	
	CGTY5 ----- 119	

<b>CH</b> 電動夾爪系列	CH 系列規格索引 CH Spec index ----- 125	CHB6-S11 ----- 147	
	CHS2-S20 ----- 127	CHB6-S14 ----- 151	
	CHS2-S40 ----- 131	CHG2 ----- 155	
	CHS2-S68 ----- 135	CHZ20 ----- 159	
	CHY2-S80 ----- 139	CHZ25 ----- 163	
	CHY2-S150 ----- 143		

<b>伺服控制器</b> XC100 Controller	控制器特長 Controller Feature ----- 167	配件圖及型號說明 Accessories ----- 173
	控制器式樣表接口說明 Specification and Connectors ----- 169	NET-100-MB通訊模組說明 NET-100-MB ----- 174
	外觀尺寸端子說明 Dimension, Terminal Explanation ----- 170	軟體說明 Software ----- 183
	入出力迴路接線圖 Cable Connection Diagram ----- 171	

<b>步進控制器</b> TC100 Controller	控制器特長 Controller Feature ----- 175	配件圖及型號說明 Accessories ----- 181
	控制器式樣表接口說明 Specification and Connectors ----- 177	NET-100-MB通訊模組說明 NET-100-MB ----- 182
	外觀尺寸端子說明 Dimension, Terminal Explanation ----- 178	軟體說明 Software ----- 183
	入出力迴路接線圖 Cable Connection Diagram ----- 179	

# 網站使用方式

TOYO Website Instructions.

請多加利用本公司網站進行資料下載  
You can download following files from TOYO's website.

## URL

<http://www.toyorobot.com>

- ① 產品型錄 Catalog
- ② CAD資料 CAD files
- ③ 操作說明書 Manuals
- ④ 軟體 Software



## Smart! 選型軟體 Model Selection Tool

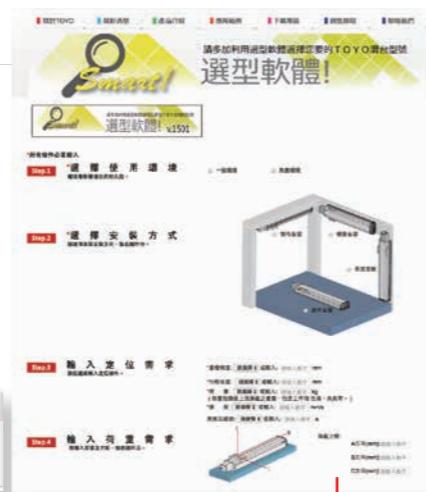
規格眾多，您有如何選型的困擾嗎？  
使用線上選型軟體來幫助您快速有效導入設計。

Selection tool can help you to find the most suitable product for your applications.

依據下面條件依序填入您的需求 Instructions:

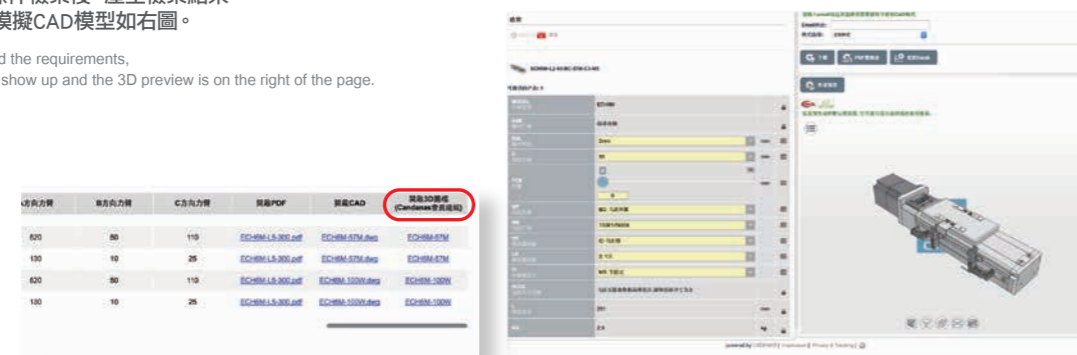
- ① 選擇使用環境 Select environment
- ② 選擇安裝方式 Select mounting position
- ③ 輸入定位需求 Select accuracy requirement
- ④ 輸入荷重需求 Enter the payload requirement

使用選型軟體請先加入會員  
Please register to using the Selection Tool.



以輸入之條件檢索後，產生檢索結果。  
點選3D可模擬CAD模型如右圖。

After submitted the requirements,  
The result will show up and the 3D preview is on the right of the page.

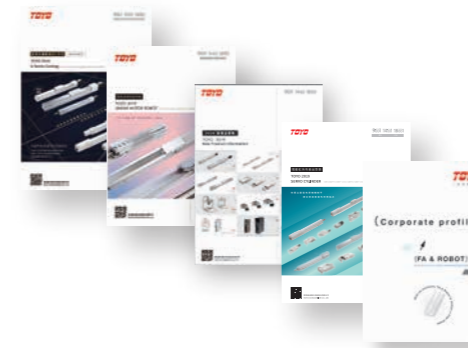


# 型錄及圖面下載方法

Catalogs and Drawing Download.

可以在一個位置便利的免費下載產品和技術支援文件。  
輕鬆找到所需資訊。

You can find the catalogs and information of products here.

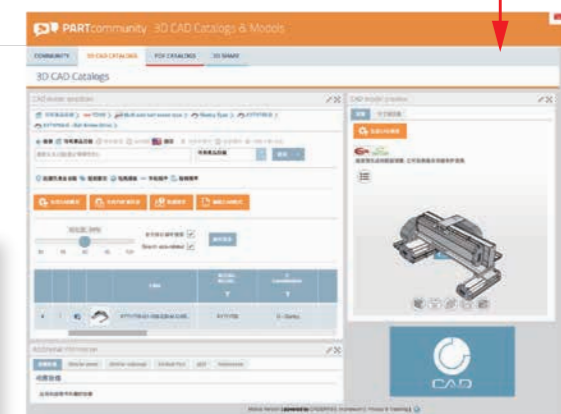
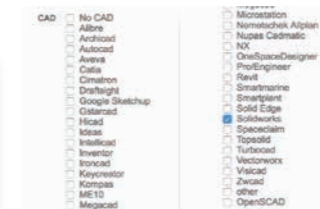


## 3D CAD下載 3D Drawing Download

可使用3D下載生成模擬3D圖加入會員後即可下載。  
依據所需3D格式確認後，圖面寄至您的郵箱。

This website can generate the selected types of CAD models and send it to your email.

使用3D下載請先加入會員  
Please register to download the 3D files.



任何相關問題，多種管道可聯繫我們。

If you have any question, Please contact us.

**URL** <http://www.toyorobot.com>  
可使用網站的聯絡我們留下您的訊息。  
Please leave your message on the page "Contact Us".

**Email** [info@toyorobot.com](mailto:info@toyorobot.com)

**Phone** Taiwan 0800-800-893  
China 400-875-0009



## 關於東佑達

About TOYO



以 <誠信 技術 服務> 為根基  
創造社會與產業的最大價值  
並以超越客戶的需求為目標來努力

Based on the foundation of (Integrity, Technology and Service), TOYO create the maximum value for the society and industry and strive for the goal of exceeding the need of the customer.

自西元2000年東佑達成立以來，一直在各產業支持下，成為台灣及中國兩岸工業機械手閃耀第一品牌。東佑達公司累積了數十年在機械手製造的經驗，近期結合控制器與傳動模組發展出高性價比的工業用單軸/直交機械手及水平多關節機械手，讓產品更達到一個新的水平。無論您在哪個產業面臨哪種生產製造難題，東佑達高性價比的工業化機械手隨時滿足您的需求。

Since TOYO group has been set up at 2000 in Taiwan, with the support by partners in different business fields, TOYO has become the premium and preferred shining brand in industrial robot market of Taiwan and China. Recently, TOYO create a innovative situation by the combination of controller and transmission module to develop high CP value industrial single/multi axis and SCARA robot. No matter which industry you are in or what kind of difficulty you are facing, TOYO's high CP value industrial robot will fulfill your demand.

## 直線傳動的六大產品

6 Major Products of Linear Drive

滑台模組

Electric Actuator



電動缸

Servo Cylinder



電動夾爪

Electric Gripper



單軸機械手

Single Robots



桌上型機械手

Desktop Robots



無人搬運車

Automated Guided Vehicle



- ⊕ 高性價比 High price-performance ratio
- ⊕ 彈性的客製化 Flexible customization
- ⊕ 短交期 Short delivery time
- ⊕ 穩定的品質 Stable quality
- ⊕ 豐富的产品線 Versatile product line

## 服務系統

Service System

樣品機免費借出

Free demo machine



備有標準品的樣品測試機，可免費借出給客戶使用，請洽各地區業務及代理店。

TOYO prepare standard unit for customer's demonstration and test. They are free rental for our customers. (15 days advanced notice / The longest rental period 30 days.) Please contact our sales and local agents.

24小時線上服務

24 hours online service



全年無休的 24 小時的 On Call Service, 有任何產品問題請隨時來電。

☎ 臺灣 0800-800-893  
☎ 中國 400-875-0009

0800-800893 (Taiwan, toll-free) 400-875-0009 (China, toll-free) 24hr on call service, please contact us for any questions or enquiries.

技術分享

Technical conference



我們定期舉辦產品說明會 / 技術研討會，將我們擁有的先端技術與客戶做交流與分享。

New product seminars and technical conferences are held regularly to share our latest technology with free demo machine customers.

展示會

Exhibitions



為了讓客戶更了解產品，舉辦相關展示會，相關日程請洽本公司。

We participate in exhibitions frequently. Please contact us for more information.

巡迴展示車

Puncar Action

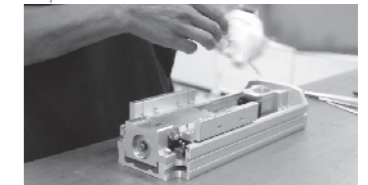


為了讓全台灣各地的客戶都可以親身體驗及了解的展示賣品樣貌，成立了全台灣巡迴胖卡展示車，相關辦法請洽本公司。

For the purpose of letting the clients all over the island to have a chance to experience and be more familiar with the demonstrated product personally, we therefore build a mobile puncar cruising around the Taiwan island enable the clients to test it. For more details, please do not hesitate to contact us.

檢查、維修

Inspection and Maintenance



若您購買的產品發生故障或異常，本公司可為您檢查、修理。即使過了保固期，若產品經由修理仍維持、回復使用功能時，可以依客戶需求進行有償修理。

If the product has problem or out of order, you can send it back for inspection and maintenance. If the product is out of warranty, we still can repair it for certain charge.

品質認證 Quality Assurance Certification



通過ISO9001、ISO14001、OHSAS18001國際認證  
Passed ISO9001, ISO14001 and OHSAS18001 international certification.

專利技術 Patented Technologies



多項經濟部智慧財產局專利認證申請通過  
Patent applications certified by the Intellectual Property Office of Ministry of Economic Affairs.

得獎肯定 Awards



榮獲第9屆新創事業獎  
Got 9th Taiwan Business Startup Award



榮獲第19屆小巨人獎  
Got 19th Taiwan Business Rising Star Award

台灣精品  
2018

CGTH/CGTY系列產品  
榮獲 2018 台灣精品獎  
CGTH/CGTY Series  
Got 2018 Taiwan Excellence Awards

# 規格索引

## Spec Index

### DM 超小型伺服電動缸系列

#### DM Miniature Cylinder

使用環境 Environment	傳動方式 Drive mode	仕樣 Specification	馬達容量 Motor Output (W)	本體寬幅 Width of profile (mm)	位置重複精度 Repeatability(mm)	螺桿規格(C10級) Ball screw spec (Accuracy C10)		最大可搬重量 Maximum Payload(kg)		額定推力 Rated Thrust (N)	最高速度*1 Maximum speed (mm/s)	標準行程及最高使用速度 Stroke(mm) & Maximum speed(mm/s)																		頁數 Page
						外徑 Outer dia.(mm)	導程 Lead(mm)	水平使用 Horizontal	垂直使用 Vertical			代表速度 Speed																		
												行程 Stroke	30	50	100	150	200	250	300	350	400	450	500	550	600	650	700	750	800	
一般環境 Standard	滾珠螺桿 Ball screw	DMG25	25	70	±0.02	6	2	8.5	2	160	33.3	33.3																		043
							8	5	1.5	40	133.3	133.3																		
		DMG40	40	80	±0.02	10	2	15	4	427	33.3	33.3																		047
							6	9	3	142	100	100																		
		DMH25	25	44	±0.02	6	2	6	1.5	160	33.3	33.3																		051
							8	3	1	40	133.3	133.3																		
		DMH40	40	62	±0.02	10	2	12	3	427	33.3	33.3																		055
							6	8	2.5	142	100	100																		
							12	5	2	71	200	200																		

\*1:最高速度的使用條件有限制,請參閱各仕樣內頁的速度-荷重曲線圖。  
The working condition of max. speed is restricted limited. Please refer to the curve graph of speed and loading in this catalog.

### DGTH 軌道內嵌式小型電動缸-滑台式

#### DGTH Built-in Linear Motion Guide Servo Cylinder-Slider Type

使用環境 Environment	傳動方式 Drive mode	仕樣 Specification	馬達容量 Motor Output (W)	本體寬幅 Width of profile (mm)	位置重複精度 Repeatability(mm)	螺桿規格(C7級) Ball screw spec (Accuracy C7)		最大可搬重量 Maximum Payload(kg)		最高速度*1 Maximum speed (mm/s)	標準行程及最高使用速度*2 Stroke(mm) & Maximum speed(mm/s)																		頁數 Page
						外徑 Outer dia.(mm)	導程 Lead(mm)	水平使用 Horizontal	垂直使用 Vertical		代表速度 Speed																		
											行程 Stroke	50	100	150	200	250	300	350	400	450	500	550	600	650	700	750	800	850	
一般環境 Standard	滾珠螺桿 Ball screw	DGTH4	40	44	±0.01	10	2	25	8	100	100																		063
							6	20	5	300	300																		
							12	12	2	600	600																		
		DGTH5	40	54	±0.01	12	2	30	10	100	100																		067
							5	30	8.1	250	250																		
							10	15	2.7	500	500																		
20	10	1.4	1000	1000																									

\*1:最高速度的使用條件有限制,請參閱各仕樣內頁的速度-荷重曲線圖。  
The working condition of max. speed is restricted limited. Please refer to the curve graph of speed and loading in this catalog.

\*2:標準行程內的黑色數字,代表該行程內可使用的最高安全速度。若超過此速度,機械手可能會有嚴重共振產生。  
The number written in the column means the highest safe speed within stroke. If the speed is over the value shown in the chart, the vibration will be caused on the actuator.

# 規格索引

## Spec Index

### DGTY 軌道內嵌式小型電動缸-推桿式

#### DGTY Built-in Linear Motion Guide Servo Cylinder-Rod Type

使用環境 Environment	傳動方式 Drive mode	仕樣 Specification	馬達容量 Motor Output (W)	本體寬幅 Width of profile (mm)	位置重複精度 Repeatability(mm)	螺桿規格(C7級) Ball screw spec (Accuracy C7)		最大可搬重量 Maximum Payload(kg)		最高速度*1 Maximum speed (mm/s)	標準行程及最高使用速度*2 Stroke(mm) & Maximum speed(mm/s)																	頁數 Page			
						外徑 Outer dia.(mm)	導程 Lead(mm)	水平使用 Horizontal	垂直使用 Vertical		代表速度 Speed																				
											行程 Stroke	50	100	150	200	250	300	350	400	450	500	550	600	650	700	750	800		850	900	950
一般環境 Standard	滾珠螺桿 Ball screw	DGTY4	40	44	±0.01	10	2	25	8	100	100																	075			
							6	20	5	300	300																				
							12	12	2	600	600																				
		DGTY5				40	54	±0.01	12	2	30	10	100	100																	079
										5	30	8.1	250	250																	
										10	15	2.7	500	500																	
									20	10	1.4	1000	1000																		

\*1:最高速度的使用條件有限制,請參閱各仕樣內頁的速度-荷重曲線圖。

The working condition of max. speed is restricted limited. Please refer to the curve graph of speed and loading in this catalog.

\*2:標準行程內的黑色數字,代表該行程內可使用的最高安全速度。若超過此速度,機械手可能有嚴重共振產生。

The number written in the column means the highest safe speed within stroke. If the speed is over the value shown in the chart, the vibration will be caused on the actuator.

### CS 微型電動缸系列

#### CS Miniature Cylinder

使用環境 Environment	傳動方式 Drive mode	仕樣 Specification	馬達容量 Motor Output (W)	本體寬幅 Width of profile (mm)	位置重複精度 Repeatability(mm)	螺桿規格(C10級) Ball screw spec (Accuracy C10)		最大可搬重量 Maximum Payload(kg)		額定推力 Rated Thrust (N)	最高速度*1 Maximum speed (mm/s)	標準行程及最高使用速度 Stroke(mm) & Maximum speed(mm/s)																	頁數 Page						
						外徑 Outer dia.(mm)	導程 Lead(mm)	水平使用 Horizontal	垂直使用 Vertical			代表速度 Speed																							
												行程 Stroke	30	50	100	150	200	250	300	350	400	450	500	550	600	650	700	750		800	850	900	950	1000	1050
一般環境 Standard	滾珠螺桿 Ball screw	CSH20	25□	64.5	±0.02	6	1	6	2	466	50	50																	087						
							6	2	0.5	75	300	300																							
		CSF20				25□	92	±0.02	6	1	6	2	466	50	50																	091			
										6	2	0.5	75	300	300																				
		CSS20							25□	82	±0.02	6	1	6	2	466	50	50																	095
													6	2	0.5	75	300	300																	

\*1:最高速度的使用條件有限制,請參閱各仕樣內頁的速度-荷重曲線圖。

The working condition of max. speed is restricted limited. Please refer to the curve graph of speed and loading in this catalog.

# 規格索引

## Spec Index

### CGTH 軌道內嵌式小型電動缸-滑台式

#### CGTH Built-in Linear Motion Guide Servo Cylinder-Slider Type

使用環境 Environment	傳動方式 Drive mode	仕樣 Specification	馬達尺寸 Motor dimension (mm)	本體寬幅 Width of profile (mm)	位置重複精度 Repeatability(mm)	螺桿規格(C7級) Ball screw spec (Accuracy C7)		最大可搬重量 Maximum Payload(kg)		最高速度*1 Maximum speed (mm/s)	標準行程及最高使用速度*2 Stroke(mm) & Maximum speed(mm/s)															頁數 Page			
						外徑 Outer dia.(mm)	導程 Lead(mm)	水平使用 Horizontal	垂直使用 Vertical		代表速度 Speed																		
											行程 Stroke	50	100	150	200	250	300	350	400	450	500	550	600	650	700		750	800	850
一般環境 Standard	滾珠螺桿 Ball screw	CGTH4	35□	44	±0.01	10	2	25	8	110																103			
							6	20	8	331																			
							12	12	3.5	661																			
		CGTH5				42□	54	±0.01	12	2	30	10	109																107
										5	30	10	273																
										10	15	5	538																
						20	10	2.5	1102																				

\*1:最高速度的使用條件有限制,請參閱各仕樣內頁的速度-荷重曲線圖。  
The working condition of max. speed is restricted limited. Please refer to the curve graph of speed and loading in this catalog.

\*2:標準行程內的黑色數字,代表該行程內可使用的最高安全速度。若超過此速度,機械手可能有嚴重共振產生。  
The number written in the column means the highest safe speed within stroke. If the speed is over the value shown in the chart, the vibration will be caused on the actuator.

### CGTY 軌道內嵌式小型電動缸-推桿式

#### CGTY Built-in Linear Motion Guide Servo Cylinder-Rod Type

使用環境 Environment	傳動方式 Drive mode	仕樣 Specification	馬達尺寸 Motor dimension (mm)	本體寬幅 Width of profile (mm)	位置重複精度 Repeatability(mm)	螺桿規格(C7級) Ball screw spec (Accuracy C7)		最大可搬重量 Maximum Payload(kg)		最高速度*1 Maximum speed (mm/s)	標準行程及最高使用速度*2 Stroke(mm) & Maximum speed(mm/s)															頁數 Page			
						外徑 Outer dia.(mm)	導程 Lead(mm)	水平使用 Horizontal	垂直使用 Vertical		代表速度 Speed																		
											行程 Stroke	50	100	150	200	250	300	350	400	450	500	550	600	650	700		750	800	850
一般環境 Standard	滾珠螺桿 Ball screw	CGTY4	35□	44	±0.01	10	2	25	8	110																115			
							6	20	8	331																			
							12	12	3.5	661																			
		CGTY5				42□	54	±0.01	12	2	30	10	109																119
										5	30	10	273																
										10	15	5	538																
						20	10	2.5	1102																				

\*1:最高速度的使用條件有限制,請參閱各仕樣內頁的速度-荷重曲線圖。  
The working condition of max. speed is restricted limited. Please refer to the curve graph of speed and loading in this catalog.

\*2:標準行程內的黑色數字,代表該行程內可使用的最高安全速度。若超過此速度,機械手可能有嚴重共振產生。  
The number written in the column means the highest safe speed within stroke. If the speed is over the value shown in the chart, the vibration will be caused on the actuator.

規格索引

Spec Index

CH 電動夾爪系列

CH Electric Gripper

使用環境 Environment	傳動方式 Drive mode	仕樣 Specification	馬達尺寸 Motor dimension (mm)	本體寬幅 Width of profile (mm)	位置重複精度 Repeatability(mm)	開閉行程*1 Open/close stroke (mm)	開閉速度 Open/close speed (mm/s)	本體重量*2 Main body weight (g)	夾持力 Gripping force(N)																開閉速度 Open/close speed (mm/s)										頁數 Page
									5	10	20	30	60	90	120	150	180	210	240	270	300	400	500	600	0	5	10	20	30	60	90	120	150	180	
一般環境 Standard	螺桿式 Ball Screw	CHS2-S20	20□	50	±0.01	20	6.66-33.3	310	20-124																6.66-33.3										127
		CHS2-S40	25□	60.5	±0.01	40	8.2-41	625	40-258																8.2-41										131
		CHS2-S68	35□	85	±0.01	68	10-50	1730	80-509																10-50										135
	連桿式 Shaft	CHY2-S80	35□	74	±0.05	80	40-200	845	32-120																40-200										139
		CHY2-S150	35□	74	±0.05	150	40-200	890	12-45																40-200										143
	凸輪式 Cam	CHB6-S11	20□	30	±0.02	11	20-100	80	0.72-2.4																20-100										147
		CHB6-S14	25□	38	±0.02	14	20-100	250	2.1-7																20-100										151
		CHG2	Ø42	95	±0.05	30	30-150	450	4.5-15																30-150										155
	滑動牙桿式 Screw	CHZ20	25□	50	±0.02	10	5-50	368	22-98																5-50										159
		CHZ25	25□	63	±0.02	14	5-50	552	22-98																5-50										163

\*1:雙邊合計行程。  
Total stroke of both sides.  
\*2:重量包含本體與馬達。  
Weight of model with motor.



傳動模組與控制器的完美結合  
Perfect combination of actuator and controller

# TC100/XC100 Series

Servo Cylinder 系列專用控制器  
Servo Cylinder series controller



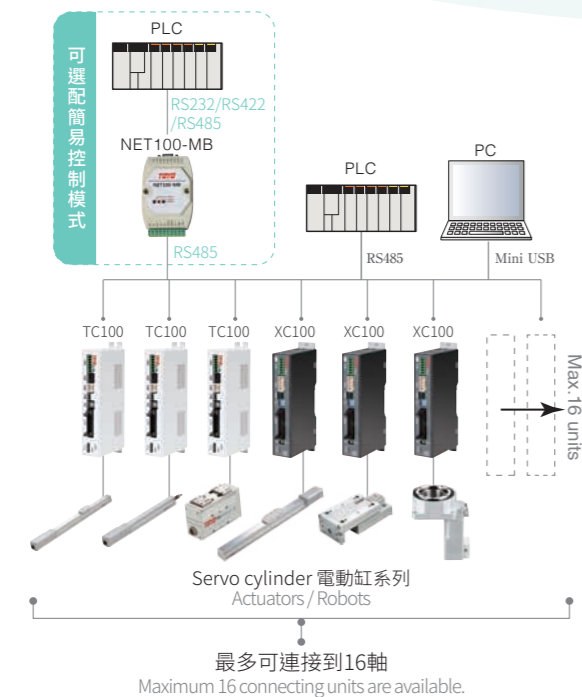
## 1 豐富的搭配性 Abundant collocation

相同的控制器可同時搭配多種 Servo Cylinder, 配線及設定簡單, 維修備品金額也可大幅降低

The same controller which is compatible to various modules and cables. It can be easily set up and adjusted and reduce the cost for repairing spare parts.



## 2 透過RS-485 最大可連16軸 Connect 16 stations via RS-485



## 3 彈性的控制介面 Flexible control interface

一台同時支援三種控制介面  
One single unit can support 3 different control interfaces.

控制方式 Control Mode	功能說明 Function	備註 Note
Pulse控制 Pulse control	✓ Line Drive (200K Hz)	XC100腳位分離減少雜訊 XC100 separate the pin for reducing noise
	✓ Open collector (60K Hz)	
	✓ Encoder 輸出擴充模組 Encoder output module	可做閉迴路控制 Enable closed-loop control
I/O控制 I/O control	✓ 127 點位置 127 positioning points	
通訊控制 Communication control	✓ Modbus-RS485	可控制16軸 Max.16 axis
	✓ mini USB	for TOYO-Single

## 4 多樣化的控制模式 Various control mode

控制模式可任意組合使用, 可達到最佳化的運動控制  
Following control modes can be combined randomly to maximize the action mode.

- 位置控制  
Position control
- 速度控制  
Speed control
- 推力控制  
Pushing force control
- 量測控制 (電動夾爪Only)  
Measure control (Electrical gripper only)
- 夾持力控制 (電動夾爪Only)  
Clamping force control (Electrical gripper only)

業界  
首創

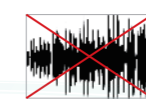
👍 Pulse控制、I/O、通訊控制三合一控制器

👍 控制器可同步輸出馬達Encoder信號

The controller which is the first and innovative in the industry can simultaneously support three different control modes and the controller can do the outputting signal of the motor encoder (optional) to the host control unit. (Pulse-I/O-Communication)



大幅降低外部雜訊干擾  
Reduce Noise



Line Driver / Open Collector  
腳位分離設計, 可大幅降低被外部雜訊干擾的機率。  
The separate pin design of LD & OC helps to reduce the external noise.

省配線網路對應  
Wiring Saving network



## 5 優異的性能 Excellent performance

順暢運行 Smooth operation

控制器 Controller	TC100	XC100
搭配馬達 Motor Type	閉迴路步進馬達 Closed-loop Stepping Motor	伺服馬達 Servo Motor
優點 Advantages	動力電壓改用DC48V, 速度↑20%以上 The speed can be increased 20% by switching the power voltage to DC48V	在長行程的滑台上可在高速度時維持一定的扭力 It can keep the same torque for the long stroke actuator in the high speed
	移動不失步 Will not be out of steps even with high speed movement	
	搭配高精度的解碼器 Applied high resolution Encoder	
	移動更順暢 Smoother movement	
	定位更精準 More accurate positioning	
	輸入電壓DC24V Power voltage to DC24V	

## 6 簡單的操作軟體 (TOYO-Single) Easy-to-use UI software

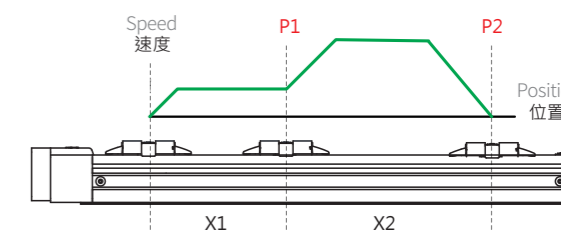
同時支援中、英、日三種語言的操作設定介面  
Support Traditional Chinese / English / Japanese user interfaces.

- 位置教導  
Position teaching
- 參數設定  
Parameter setting
- 程式編輯  
Program editing
- 異常履歷  
Error log
- 運轉監控  
Operation monitoring
- 資料備份及讀取  
Data backup and reading



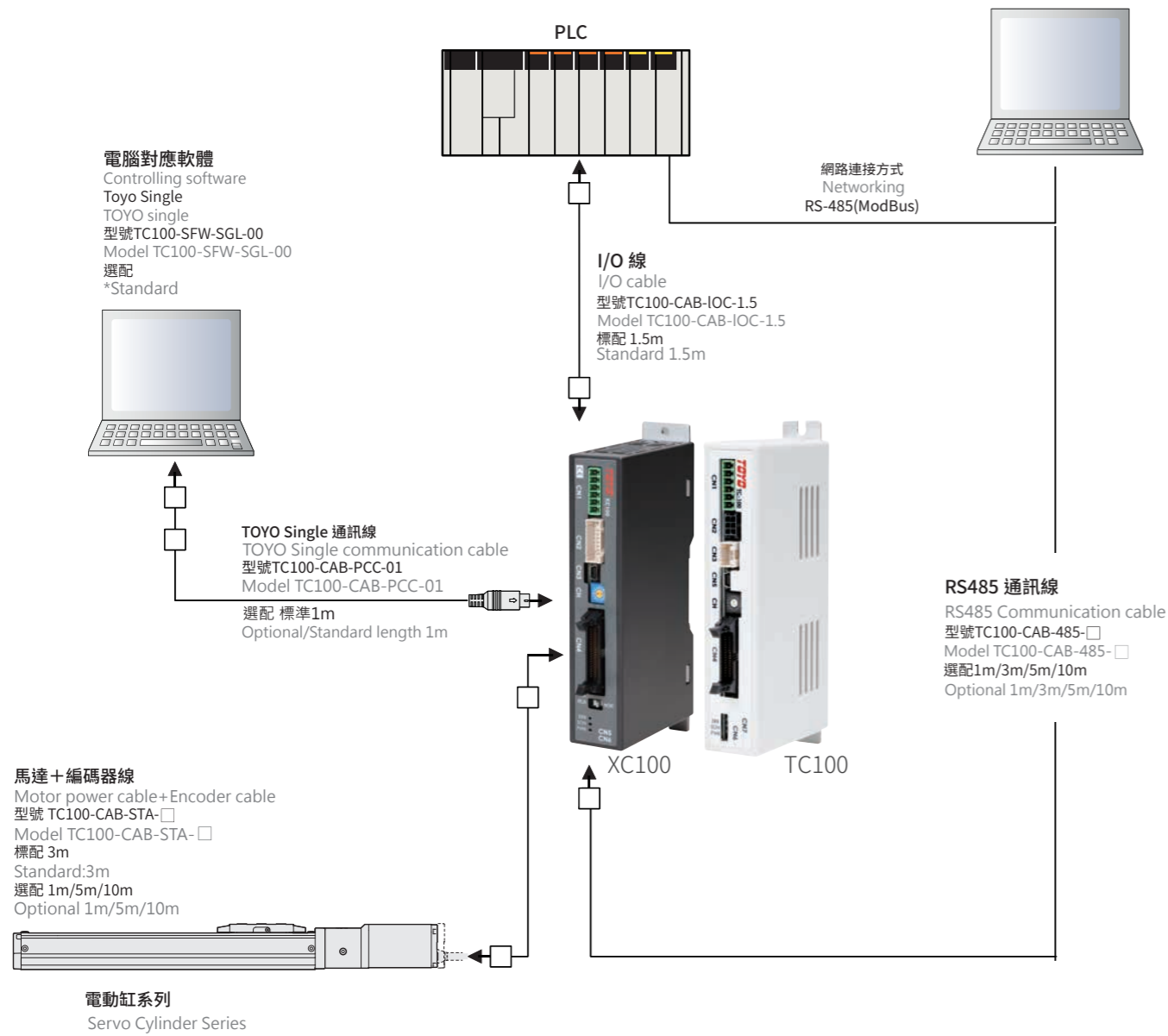
## 7 連續運轉功能 (支援ABS-R/INC-R) Continuous operating mode (support ABS-R/INC-R)

在不停止的狀態下改變速度, 可連續運行多個座標點。  
This mode could change speed to move continuous points in a non-stop state.



# 控制器系統構成

## Control system structure

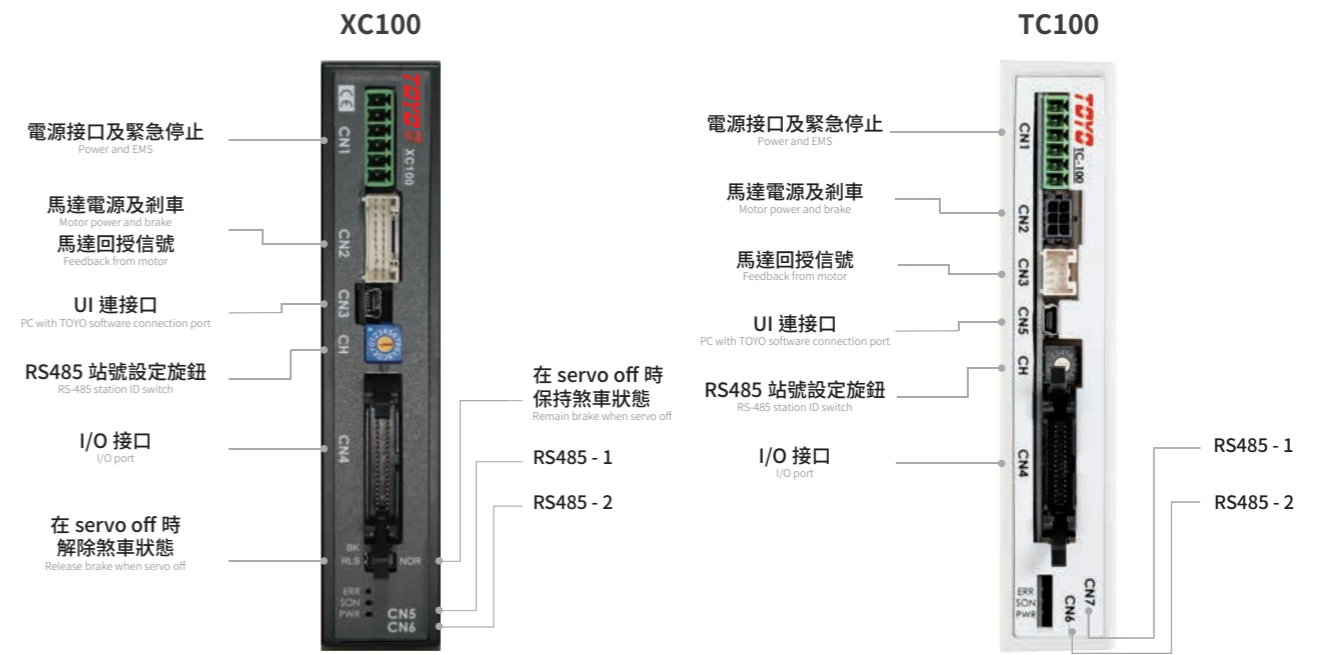


選配件規格請參考 → 173

Optional accessory spec please refer to P.173

# 控制器接口說明

## Controller connection explanation



接口詳細說明請參考 → 169

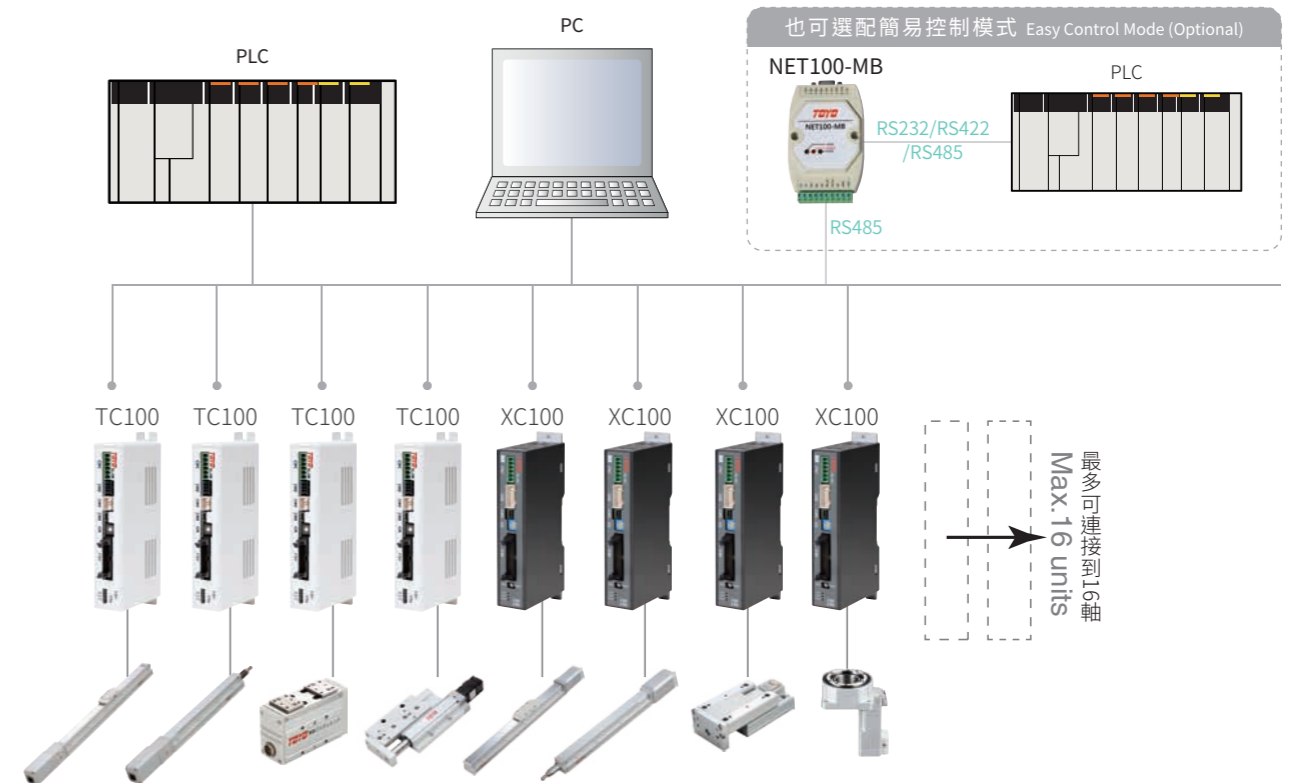
Port explanation details please refer to P.169

接口詳細說明請參考 → 178

Port explanation details please refer to P.178

# 通訊硬體架構 <RS485>

## Communication networking



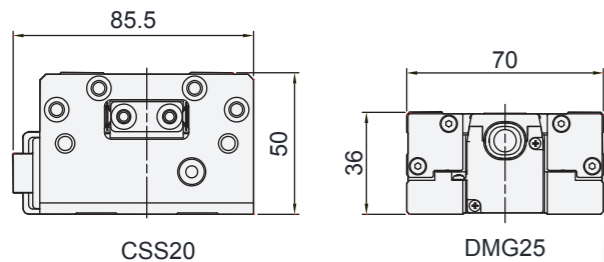
# DM 內部結構圖說明

## DM Inner Structure

### 結構緊密，體積小 Compact structure, small size

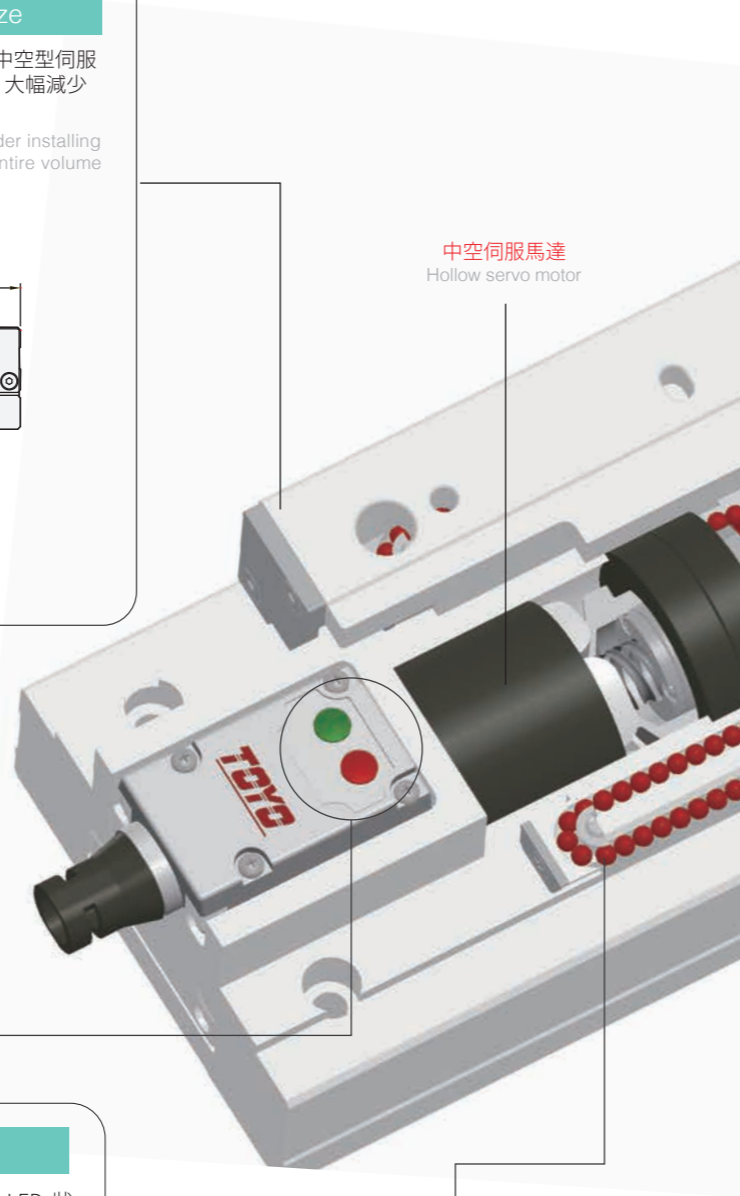
DM直線電動缸馬達使用中空馬達，將馬達安裝在本體內，內藏中空型伺服馬達有效縮短外觀長度有別與傳統電動缸馬達安裝於本體外部，大幅減少整體體積。

DM cylinder adopt hollow motor, different from other traditional cylinder installing motor outside the body, it put motor inside the body to reduce the entire volume greatly.

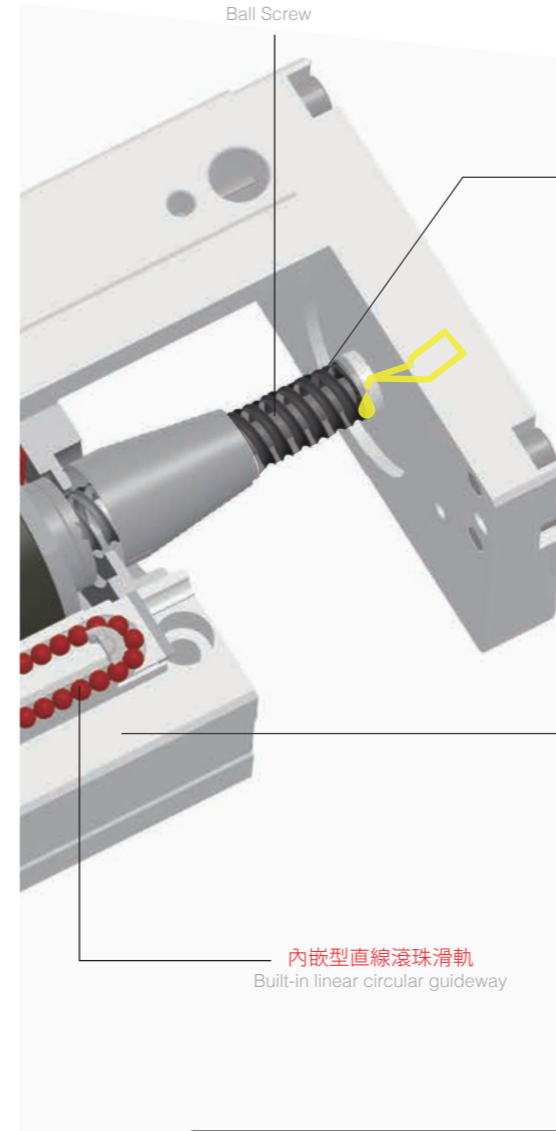


\*相同條件荷重與CSS20系列比較。  
Compare with CSS20 series at same condition.

中空伺服馬達  
Hollow servo motor



高精度滾珠螺桿  
Ball Screw



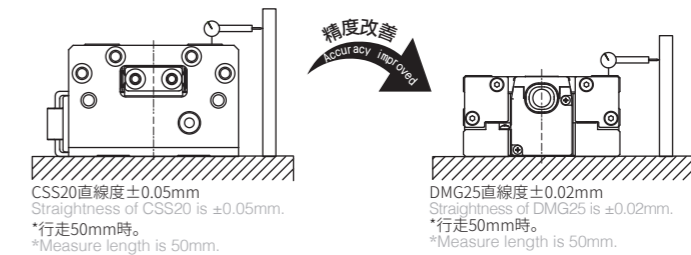
內嵌型直線滾珠滑軌  
Built-in linear circular guideway

### 保養容易 Easy maintenance

DM直線電動缸因整體元件被包覆性高，所以只需在螺桿處潤滑油保養即可，保養便利簡單。  
Since the overall components of DM cylinder are highly coated, only necessary to maintain the grease at the ballscrew. It's simple and convenient for maintenance.

### 本體強度增加，順暢度更好 Rigidity higher, better fluency for mainframe

因為採用鋁本體結構，本體強度大幅增加。(與CS對比)且鋼材軌道坎入鋁本體後再研磨處理，因此走行的等高度及直線度精度也提升到±0.02mm以下。(與CS對比)  
Adopt aluminum material for mainframe which makes body strengthened (Compared to CS). Combined steel guide with aluminum mainframe and grinded which make linear accuracy increase to ±0.02mm. (Compared to CS)



### 狀態可快速監控 Status Monitoring Speedy

DM直線電動缸整合了電控，安裝好機構輸入單元指令即可，並附LED狀態指示燈可快速監控作動狀態，因屬電子控制，相較於氣缸類產品，穩定性佳。

DM cylinder combines with electric controlling, and only need to be installed mechanism input unit command. Attached LED signal light for understanding current situation of product. Due to electric control, the stability is better than pneumatic cylinders.

本體狀態燈顯示：  
Status light display

- 伺服ON：SVO(綠，常亮) / ERR(綠，常亮)。  
Servo On: SVO(Green, constantly on) / ERP(Green, constantly on)
- 伺服OFF：SVO(綠，亮500ms、滅500ms，交替) / ERR(綠，常亮)。  
Servo Off: SVO(Green, 500ms on, 500ms off, interation) / ERP (Green, constantly on)
- 異常：SVO(綠，滅) / ERR(紅，亮500ms、滅500ms，交替)。  
Error: SVO(Green, off) / ERP (Red, 500ms on, 500ms off, interation)



### 直線度提高 Straightness improved

專利內嵌式滾珠滑軌  
直線度可達±0.02mm  
Patented built-in circular guideway  
±0.02mm achieve ±0.02mm straightness



### 精度相較氣缸高，噪音小 Higher accuracy and less noisy than pneumatic cylinders

DM直線電動缸中DMG的規格本體採嵌入式軌道模組，嵌入式軌道的優點在於結構上充分利用內置空間，讓本體、軌道、鋼珠完全的配合，屬於量身訂做的模組，可使產品整體進行最大化的強度提升，內嵌式設計組合了研磨珠溝，所以行走精度相較一般利用滑軌滑塊此類組合件可靠，且內嵌式軌道為專為產品使用，壽命在各軸向的力矩都可以獲得最大化的強度，遠高於一般線軌。

The DMG of DM cylinders are adopted in built-in guideway module. The advantages of built-in guideway are the ample used of inner space which makes body, guideway and steel balls coordinate with each other well. This tailored module is able to entirely strengthen the products. Since built-in design made combination with grinding ball ditch, the moving accuracy is much more reliable than the general assembly units made by slider blocks and carriage. In addition, the rigidity on the torque of every axis can achieve maximum strength, it is higher than normal linear guideway.

# DGTH 內部結構圖說明

## DGTH Inner Structure

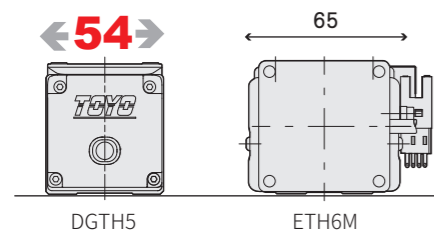
### 滑座剛性強化 Carriage rigidity strengthened

本體與滑座一體成型鋼材，改善原始鋁滑座剛性較差問題。  
Actuator body and carriage are made from steel that can improve the rigidity of body and carriage.



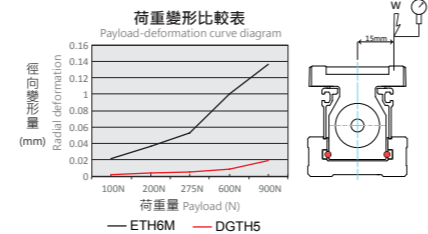
### 體積更小 Smaller size

寬度縮小，讓設備安裝所需空間更小。  
Reduced width that can fitting in the compact environments.



\*相同條件荷重30kg與ETH系列比較。  
Compare with ETH series at same condition (30 kg payload).

### 動態力矩大幅提升 Dynamic torque highly improved



### 不易發塵 Reduce dust

特殊鋼帶結構設計，可減少發塵；可用於潔淨室環境。  
Special steel strip cover sealing design can prevent dirt and foreign objects from penetrating inside. Can be used in Clean Room environment.

### 狀態可快速監控 Status monitoring speedy

本體狀態燈顯示：  
Status light display

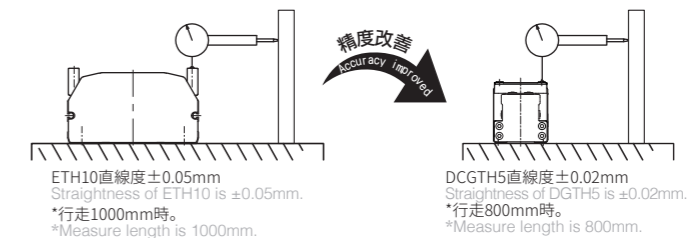
- 伺服ON：SVO (綠，常亮) / ERR (綠，常亮)。  
Servo On: SVO (Green, constantly on) / ERR (Green, constantly on)
- 伺服OFF：SVO (綠，亮500ms、滅500ms，交替) / ERR (綠，常亮)。  
Servo OFF: SVO (Green, 500ms on, 500ms off, intertation) / ERR (Green, constantly on)
- 異常：SVO (綠，滅) / ERR (紅，亮500ms、滅500ms，交替)。  
Error: SVO (Green, off) / ERR (Red, 500ms on, 500ms off, intertation)

### 搭載伺服馬達 Applied servo motor

採用伺服馬達驅動，可以在高速度維持一定的扭力，故使用在長行程的滑台上，速度力量會相對的比步進馬達來得優異許多。  
Using the driven of servo motor, can keep the same torque in the high speed. Therefore, the power of speed will be better than stepping motor with the long stroke actuator.

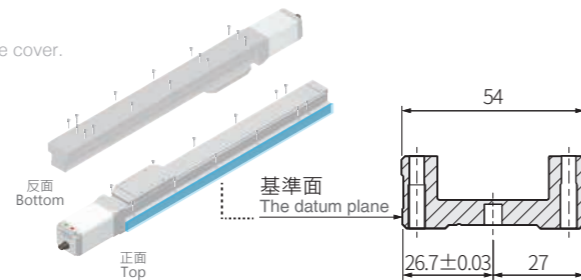
### 本體強度增加，順暢度更好 Rigidity higher, better fluency for mainframe

因為採用鋁本體結構，本體強度大幅增加。(與 ETH5M/6M 對比) 且鋼材軌道坎入鋁本體後再研磨處理，因此走行的等高度及直線度精度也提升到±0.02mm以下。(與 ETH10/12 對比) Adopt aluminum material for mainframe which makes body strengthened (Compared to ETH5M/6M). Combined steel guide with aluminum mainframe and grinded which make linear accuracy increase to ±0.02mm. (Compared to ETH10/12)



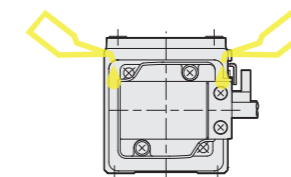
### 組裝省時、方便 Easy assemble

- ① 不需拆卸鋼帶，即可由上往下固定或由下往上固定。  
Can be fixed from the top and bottom without removing the cover.
- ② 本體側面增加安裝基準面承靠。  
Mounting datum plane designed on the side of the body.
- ③ 本體底部有定位PIN孔。  
Built in Pin holes.



### 保養簡單 Easy to maintain

全系列兩側皆外拉注油嘴可直接外部注油，不須拆蓋。  
External greasing design, easy maintenance without removing the cover.



### 無連軸器設計 No-coupling design

全系列兩側皆外拉注油嘴可直接外部注油，不須拆蓋。  
External greasing design, easy maintenance without removing the cover.



- 全長縮短  
Total length shortened.
- 定位精度高  
High position accuracy.
- 響應時間快  
Outstanding speed response performance.

# CGTH 內部結構圖說明

## CGTH Inner Structure

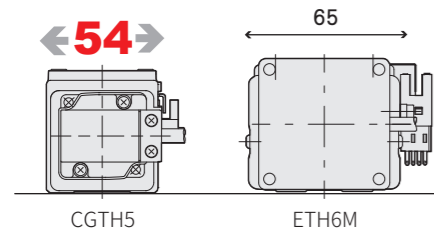
### 滑座剛性強化 Carriage Rigidity Strengthened

本體與滑座一體成型鋼材，改善原始鋁滑座剛性較差問題。  
Actuator body and carriage are made from steel that can improve the rigidity of body and carriage.



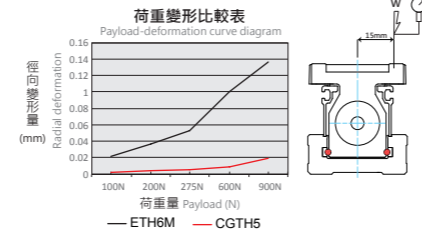
### 體積更小 Smaller size

寬度縮小，讓設備安裝所需空間更小。  
Reduced width that can fitting in the compact environments.



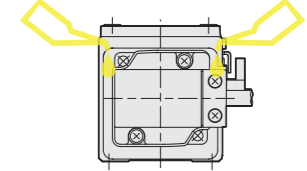
\*相同條件荷重30kg與ETH系列比較。  
Compare with ETH series at same condition (30 kg payload).

### 動態力矩大幅提升 Dynamic Torque highly Improved



### 保養簡單 Easy to maintain

全系列兩側皆外拉注油嘴可直接外部注油，不須拆蓋。  
External greasing design, easy maintenance without removing the cover.



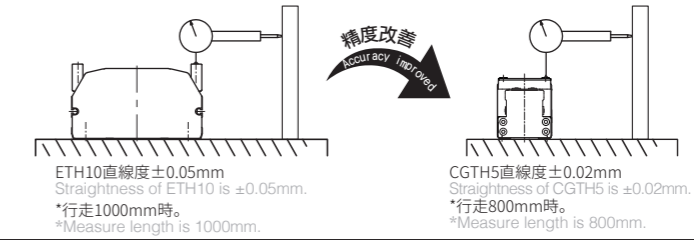
### 不易發塵 Reduce dust

特殊鋼帶結構設計，可減少發塵；可用於潔淨室環境。  
Special steel strip cover sealing design can prevent dirt and foreign objects from penetrating inside. Can be used in Clean Room environment.

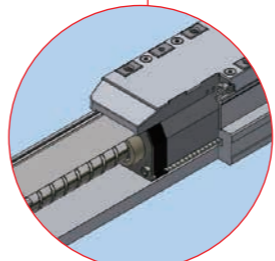
※另可特注無塵室使用  
Please contact us for clean room type.

### 本體強度增加，順暢度更好 Rigidity higher, better fluency for mainframe

因為採用鋁本體結構，本體強度大幅增加。(與 ETH5M/6M 對比) 且鋼材軌道坎入鋁本體後再研磨處理，因此走行的等高度及直線度精度也提升到 ±0.02mm 以下。(與 ETH10/12 對比)  
Adopt aluminum material for mainframe which makes body strengthened (Compared to ETH5M/6M). Combined steel guide with aluminum mainframe and grinded which make linear accuracy increase to ±0.02mm. (Compared to ETH10/12)



### 內嵌型直線滾珠滑軌 Built-in linear circular guideway



### 馬達安裝位置 Motor install options

搭載閉迴路步進馬達，多方向馬達安裝位置可供選擇，讓機台設計更有彈性。  
Multiple motor installation positions provides the flexibility for machine design.



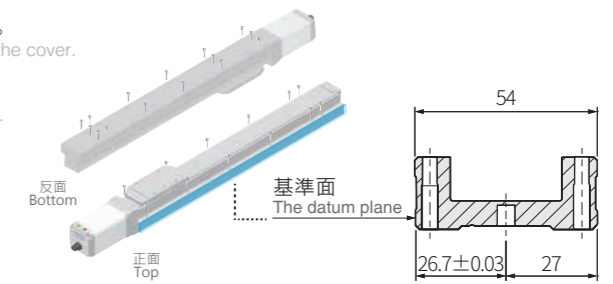
### 馬達、編碼器一體式接頭設計 Motor cable and encoder cable are integrated to one connector.

優勢： Advantage:

1. 無中繼電纜省空間  
No extra cables and space saving.
2. 一體化設計更美觀  
Integrated compact design and better outlook.

### 組裝省時、方便 Easy assemble

- ① 不需拆卸鋼帶，即可由上往下固定或由下往上固定。  
Can be fixed from the top and bottom without removing the cover.
- ② 本體側面增加安裝基準面承靠。  
Mounting datum plane designed on the side of the body.
- ③ 本體底部有定位PIN孔。  
Built in Pin holes.



# CGTY內部結構圖說明

## CGTY Inner Structure

### 剛性強化 Rigidness improved

本體與滑座一體成型鋼材，改善原始鋁滑座剛性較差問題。  
Actuator body and carriage are made from steel that can improve the rigidness of body and carriage.

### 內藏循環型導軌 Built-in circular guideway

內藏滾珠循環型導軌，大幅增加徑向荷重與力矩。可抑制停止時的振動，行程最長可做到 800。無負荷時的推桿防止迴轉精度可到達「0度」，品質大幅向上提升。

With built-in circular guideway, it can much improve torque and radial load. It can improve vibration while actuator stop working, and the maximum of stroke can be 800mm. Rod prevent-reverse accuracy can be 0 degree and highly improve the quality of product.



防止迴轉精度「0度」

Rod prevent-reverse accuracy can be 0 degree.



### 馬達、編碼器一體式接頭設計 Motor cable and encoder cable are integrated to one connector

優勢：  
Advantage:

1. 無中繼電纜省空間  
No extra cables and space saving.
2. 一體化設計更美觀  
Integrated compact design and better outlooking.



### 馬達安裝位置 Motor install options

搭載閉迴路步進馬達，多方向馬達安裝位置可供選擇，讓機台設計更有彈性。  
With closed loop stepping motor, multiple motor installation positions provides the flexibility for machine design.



M馬達直結  
M Motor  
Hidden In

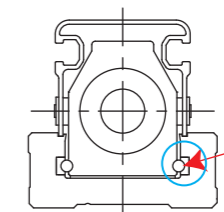
BL馬達左折  
BL Motor  
Left Side

BR馬達右折  
BR Motor  
Right Side

BM馬達下折  
BM Motor  
Bottom Side

### 直線度 Flat straightness

軌道嵌入於本體後研磨，因此直線度可在±0.02mm內。  
Built in linear rail design, Straightness and flatness are highly improved to ±0.02mm.

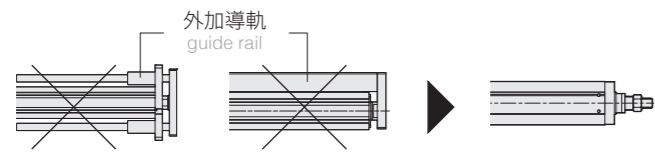


直線度  
Straightness  
±0.02mm

### 體積更小 Smaller

不需要加裝外導軌。縮減設置體積。改善過去規格內部無直線導軌樣式，為了增加剛性而需外加導軌，較不方便。

No need to add additional ancillary guide, decreasing space for location.



過去結構需外裝導軌  
Additional guide rail structure is needed for anti-rotating accuracy.

CGTY5

軸心防止迴轉精度「±0.05度」

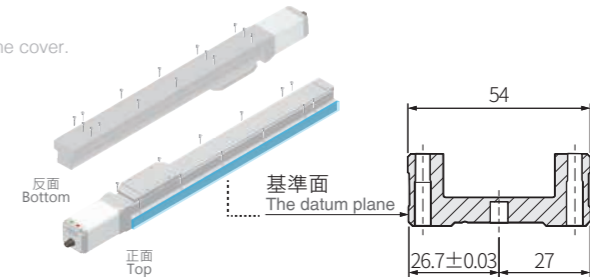
Rod prevent-reverse accuracy can be ±0.05°.

軸心防止迴轉精度「0度」

Rod prevent-reverse accuracy can be 0°.

### 組裝省時、方便 Easy assemble

- ① 不需拆卸鋼帶，即可由上往下固定或由下往上固定。  
Can be fixed from the top and bottom without removing the cover.
- ② 本體側面增加安裝基準面承靠。  
Mounting datum plane designed on the side of the body.
- ③ 本體底部有定位PIN孔。  
Built in Pin holes.



# CHS2 內部結構圖說明

## CHS2 Inner Structure

### 高剛性，體積大幅減小 Compact size

鋁擠型結構，本體重量大幅減低內嵌結構設計，大幅減少整體體積  
 With built-in circular guideway, it can much improve torque and radial load. It can improve vibration while actuator stop working, and the maximum of stroke can be 800mm. Rod prevent-reverse accuracy can be 0 degree and highly improve the quality of product.

### 高品質航空接頭 Equipped with high quality aviation connector

使用航空接頭，耐用度保證、且無鬆脫疑慮，可快速連接和分離，耐環境好、可靠性高。

With built-in circular guideway, it can much improve torque and radial load. It can improve vibration while actuator stop working, and the maximum of stroke can be 800mm. Rod prevent-reverse accuracy can be 0 degree and highly improve the quality of product.



航空接頭  
connector aviation

### 狀態可快速監控 Dynamic Torque highly Improved

側蓋燈條內設有LED指示燈，可顯示夾爪當下狀態是否異常，達到快速監控的目的。

With built-in circular guideway, it can much improve torque and radial load. It can improve vibration while actuator stop working,

● 運轉中 ● Operation



### 易於安裝 Motor cable and encoder cable are integrated to one connector

本體三面皆有螺絲固定孔(含PIN孔)，安裝定位容易，達到易組裝的優點對準PIN孔即可組裝。

With built-in circular guideway, it can much improve torque and radial load. It can improve vibration while actuator stop working, and the maximum of stroke can be 800mm.

### 搭載閉迴路步進馬達 Equipped with closed-loop stepping motor

採用閉回路控制系統，可以有效的知道現在位置及控制目前運行中的扭力值。使用在夾爪形態時，更能有效的做到工件的外觀測量及更輕微的工件取放。

With built-in circular guideway, it can much improve torque and radial load. It can improve vibration while actuator stop working, and the maximum of stroke can be 800mm. Rod prevent-reverse accuracy can be 0 degree and highly improve the quality of product.

### 皮帶動力傳遞 Belt power transmission

採用無齒隙皮帶，振動小，易維修組裝。

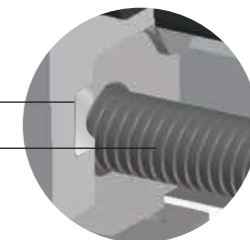
The use of a non-backlash belt, the vibration is small, easy to repair and assemble.

### 重複定位精度及夾持力提升 Smaller

軌道嵌入本體後再研磨處理，搭配高精度滾珠螺桿驅動，重複精度可達 ±0.01mm、最大夾持力可達500N。

No need to add additional ancillary guide, decreasing space for location. No need to add additional ancillary guide, decreasing space for location.

軌道內嵌式滑軌  
Built-in guideway actuator  
高精度滾珠螺桿  
high accuracy ballscrew



重複定位精度  
Position repeatability (mm)  
**±0.01mm**

最大夾持力  
Max. Gripping Force  
**500N**

# 訂購型號說明

## Ordering Code

### DM 超小型伺服電動缸 DM Miniature Cylinder

**DMG25- L2 - 100 - XC100 - 03 - N1 - A001**

滑台型號 Slider Model	導程 Lead	行程 Stroke	控制器 Controller	電纜線長 Cable Length	I/O線種類 I/O Cable	特注碼 Customization Coding
DMG25 DMG40 DMH25 DMH40	L2 2mm L6 6mm L8 8mm L12 12mm	滑台型號 Slider Model 標準行程 Standard Stroke DMG25 50 / 75 / 100mm DMG40 50 / 75 / 100mm DMH25 50 / 75 / 100mm DMH40 50 / 75 / 100mm	XC100	01 1m 03 3m 05 5m 10 10m <small>*標配3m Standard:3m</small>	- 標準I/O彩虹排線 Standard I/O Cable N1 隔離I/O線 Shielded I/O Cable <small>*標配1.5m Standard:1.5m</small>	

### DGTH 軌道內嵌式小型電動缸-滑台式 DGTH Built-in Linear Motion Guide Servo Cylinder-Slider Type

**DGTH4- L2 - 100 - M -XC100- 03 - N1 - A001**

滑台型號 Slider Model	導程 Lead	行程 Stroke	馬達位置 Motor Position	控制器 Controller	電纜線長 Cable Length	I/O線種類 I/O Cable	特注碼 Customization Coding
DGTH4 DGTH5	L2 2mm L5 5mm L6 6mm L10 10mm L12 12mm L20 20mm	滑台型號 Slider Model 標準行程 Standard Stroke DGTH4 50~800 mm DGTH5 50~800 mm	M 馬達直結 Motor Hidden In	XC100	01 1m 03 3m 05 5m 10 10m <small>*標配3m Standard:3m</small>	- 標準I/O彩虹排線 Standard I/O Cable N1 隔離I/O線 Shielded I/O Cable <small>*標配1.5m Standard:1.5m</small>	

DM超小型伺服電動缸 DM Miniature Cylinder



DGTH軌道內嵌式小型電動缸型-滑台式 DGTH Built-in Linear Motion Guide Servo Cylinder-Slider Type





# 訂購型號說明

## Ordering Code

### DGTY 軌道內嵌式小型電動缸-推桿式 DGTY Built-in Linear Motion Guide Servo Cylinder-Rod Type

**DGTY4- L2 - 100 - M -XC100- 03 - N1 - A001**

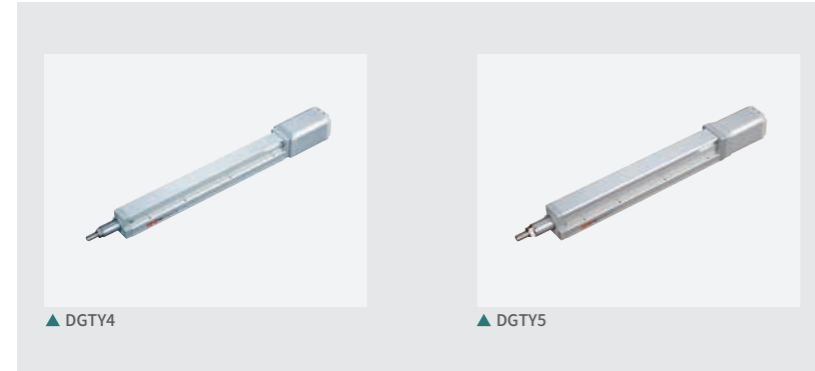
滑台型號 Slider Model	導程 Lead	行程 Stroke	馬達位置 Motor Position	控制器 Controller	電纜線長 Cable Length	I/O線種類 I/O Cable	特注碼 Customization Coding
DGTY4 DGTY5	L2 2mm L5 5mm L6 6mm L10 10mm L12 12mm L20 20mm	滑台型號 Slider Model 標準行程 Standard Stroke DGTY4 50~500 mm DGTY5 50~600 mm	M 馬達直結 Motor Hidden In	XC100	01 1m 03 3m 05 5m 10 10m <small>*標配3m Standard:3m</small>	- 標準I/O彩虹排線 Standard I/O Cable N1 隔離I/O線 Shielded I/O Cable <small>*標配1.5m Standard:1.5m</small>	

### CS微型電動缸 CS Miniature Cylinder

**CSF20 - L6 - 50 - TC100 - 03 - N1 - A0001**

滑台型號 Cylinder Model	導程 Lead	行程 Stroke	控制器 Controller	電纜線長 Cable Length	I/O線種類 I/O Cable	特注碼 Customization Coding
CSH20 CSF20 CSS20	L1 1mm L6 6mm	滑台型號 Slider Model 標準行程 Standard Stroke CSH20 30 / 50 mm CSF20 30 / 50 mm CSS20 30 / 50 mm <small>若需其他行程，請洽營業人員。 Please contact our sales department if you need more information &amp; requirement.</small>	TC100	01 1m 03 3m 05 5m 10 10m <small>*標配3m Standard:3m</small>	- 標準I/O彩虹排線 Standard I/O Cable N1 隔離I/O線 Shielded I/O Cable <small>*標配1.5m Standard:1.5m</small>	

DGTY 軌道內嵌式小型電動缸-推桿式 DGTY Built-in Linear Motion Guide Servo Cylinder-Rod Type



CS微型電動缸型號一覽 CS Miniature Cylinder



# 訂購型號說明

## Ordering Code

### CGTH 軌道內嵌式小型電動缸-滑台式 CGTH Built-in Linear Motion Guide Servo Cylinder-Slider Type

#### CGTH4- L2 - 100 - M -TC100- 03 - N1 - A001

滑台型號 Slider Model	導程 Lead	行程 Stroke	馬達位置 Motor Position	控制器 Controller	電纜線長 Cable Length	I/O線種類 I/O Cable	特注碼 Customization Coding
CGTH4 CGTH5	L2 2mm L5 5mm L6 6mm L10 10mm L12 12mm L20 20mm	滑台型號 Slider Model 標準行程 Standard Stroke CGTH4 50~800 mm CGTH5 50~800 mm	M 馬達直結 Motor Built-in BM 馬達下折 Motor Bottom Side BL 馬達左折 Motor Left Side BR 馬達右折 Motor Right Side	TC100	01 1m 03 3m 05 5m 10 10m <small>*標配3m Standard:3m</small>	- 標準I/O彩虹排線 Standard I/O Cable N1 隔離I/O線 Shielded I/O Cable <small>*標配1.5m Standard:1.5m</small>	

### CGTY 軌道內嵌式小型電動缸-推桿式 CGTY Built-in Linear Motion Guide Servo Cylinder-Rod Type

#### CGTY4- L2 - 100 - M -TC100- 03 - N1 - A001

滑台型號 Slider Model	導程 Lead	行程 Stroke	馬達位置 Motor Position	控制器 Controller	電纜線長 Cable Length	I/O線種類 I/O Cable	特注碼 Customization Coding
CGTY4 CGTY5	L2 2mm L5 5mm L6 6mm L10 10mm L12 12mm L20 20mm	滑台型號 Slider Model 標準行程 Standard Stroke CGTY4 50~500 mm CGTY5 50~600 mm	M 馬達直結 Motor Built-in BM 馬達下折 Motor Bottom Side BL 馬達左折 Motor Left Side BR 馬達右折 Motor Right Side	TC100	01 1m 03 3m 05 5m 10 10m <small>*標配3m Standard:3m</small>	- 標準I/O彩虹排線 Standard I/O Cable N1 隔離I/O線 Shielded I/O Cable <small>*標配1.5m Standard:1.5m</small>	

CGTH 軌道內嵌式小型電動缸-滑台式 CGTH Built-in Linear Motion Guide Servo Cylinder-Slider Type



CGTY 軌道內嵌式小型電動缸-推桿式 CGTY Built-in Linear Motion Guide Servo Cylinder-Rod Type



## 訂購型號說明

### Ordering Code

### 電動夾爪 Electric Gripper

CHS2 - S10 - TC100 - 03 - N1 - A0001

電動夾爪型號 Gripper Model	開閉行程 Open Close Stroke	控制器 Controller	電纜線長 Cable Length	I/O線種類 I/O Cable	特注碼 Customization Coding
CHS2	S20	TC100	01	- 標準I/O彩虹排線 Standard I/O Cable	N1 隔離I/O線 Shielded I/O Cable
	S40		03		
	S68		05		
CHB6	S11	10	10m		
	S14	*標配3m Standard:3m			
CHZ20	S10	*標配1.5m Standard:1.5m			
CHZ25	S14				

### 控制器內藏型電動夾爪 Controller Built-in Electric Gripper

CHY2 - S150 - 15 - A0001

電動夾爪型號 Gripper Model	開閉行程 Open Close Stroke	電纜線長 Cable Length	特注碼 Customization Coding
CHY2	S80	01	*標配3m Standard:3m
	S150	03	
CHG2	S30	05	
		10	
		10m	

CH電動夾爪型號一覽 CH Electric Gripper

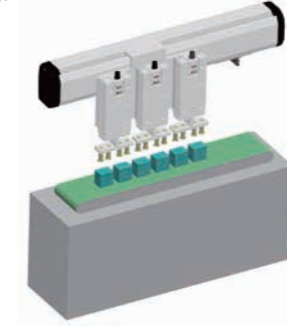


## 使用範例

### Application Samples

#### 多工件移載裝置 Multi-workpiece transfer device

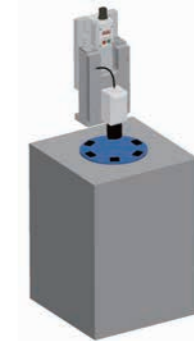
- 將三隻小型電動缸固定於電動滑台上，可同時對多個工件物進行移載，增加生產效率。  
Fixing three tiny cylinders on the electric slide actuator can transfer multiple workpieces at the same time helps to increase production efficiency.



- 使用規格 Recommended spec  
CGTH / DGTH

#### 零件外觀檢測裝置 Inspection device of electronic part

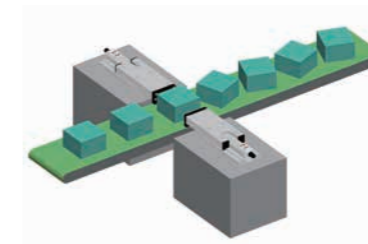
- 搭配視覺，可進行外觀檢測。  
Tiny cylinder with vision system could do inspection work of parts.



- 使用規格 Recommended spec  
CGTH / DGTH

#### 對位裝置 Centering Device

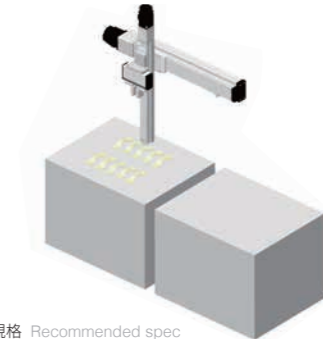
- 搭配輸送帶，使用小型電動缸，對工件物進行對位整列，推力可控制，改善使用氣壓缸推力不當而傷害工件的狀況。  
Tiny servo cylinders are used to align work piece in the center that can help to prevent the work piece from being smashed compare to air cylinders.



- 使用規格 Recommended spec  
DMG

#### 電子零件搬送裝置 Pick and place

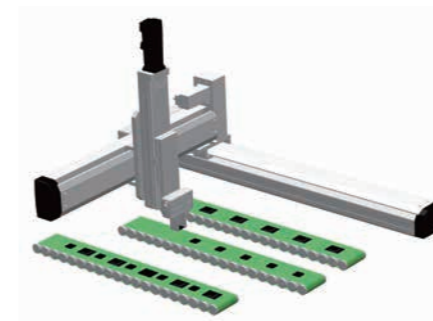
- 當夾持工件屬於脆弱材質如電子零件，可使用電動夾爪扭力模式避免將工件物夾傷損壞。  
If the workpiece is fragile, using electric grippers torque mode to avoid workpiece being damaged.



- 使用規格 Recommended spec  
CGTH / CHZ / CHB

#### 電子零件組裝裝置 Assembling Device for Electronic Parts

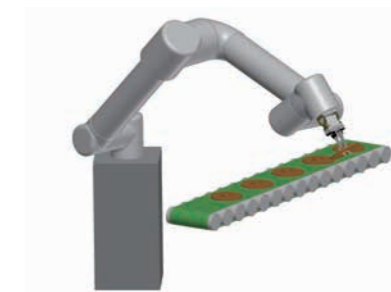
- 利用電動夾爪可設定多點位置的功能，一支夾爪可夾不同尺寸物件進行組裝，扭力控制，可設定各零件的夾持力，防止夾傷零件。  
Using multi positions setting function, a single electric gripper is able to grip different dimensions of workpiece to assemble.



- 使用規格 Recommended spec  
CGTH / DGTH / CHS2

#### 光碟搬送裝置 Pick & Place

- 控制器內藏的電動夾爪可適合搭載六軸機器手臂使用，簡易配線可快速安裝。  
Controller Built-in electric grippers are suitable used with 6 axes robot. Easy wiring and speedy installation.



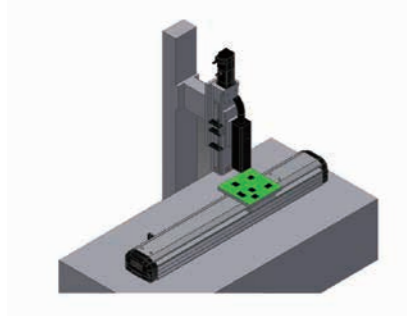
- 使用規格 Recommended spec  
CHG2 / CHY2

# 使用範例

## Application Samples

### PCB基板噴字裝置 Spray-Printing device for PCB substrate boards

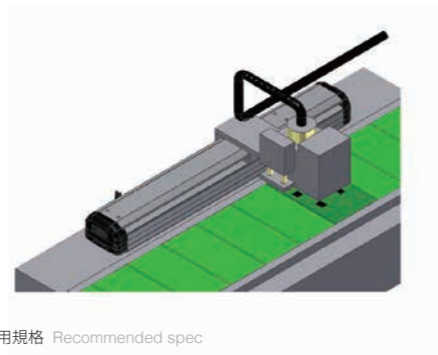
- 將基板固定於電動滑台上,利用滑台等速移動的特性,執行基板的噴字作業。  
Fix the substrate board onto the electric cylinder. Use the character of equal-speed sliding to execute the spray printing.



- 使用規格 Recommended spec  
CGTH / DGTH

### 電路板表面清潔裝置 Surface cleaning device for circuit boards

- 將PLASMA固定在電動滑台上,在輸送帶上方來回移動,做電路板表面的清潔工作。  
Fix the PLASMA onto the electric cylinder and move back and forth on the conveyor to do the surface cleaning for the circuit boards.



- 使用規格 Recommended spec  
CGTH / DGTH

### IC打印裝置 IC printer device

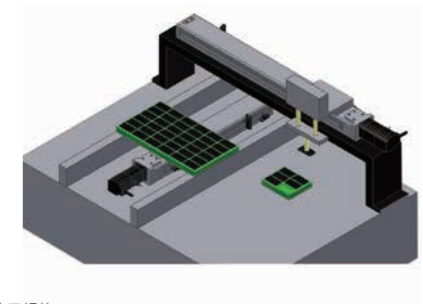
- 將IC裝置放於滑台上,利用滑台搭配伺服或步進馬達,可等速度移動的特性,執行雷射打印工作。  
Place the IC device on the electric cylinder. Use the character of equal-speed sliding and capable to adapt servo motor and stepping motor to execute the laser printing.



- 使用規格 Recommended spec  
CGTH / DGTH

### IC取放整列裝置 Aligning device for pick-and-place of IC boards

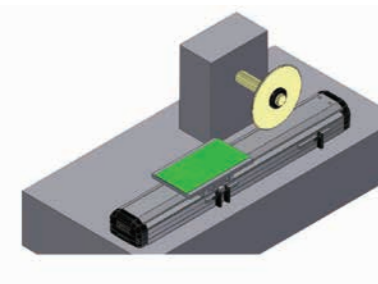
- 使用2支單軸電動滑台,可組成簡易式IC取放機構。  
Install two single electric cylinder to combine a simple IC pick-and-place system.



- 使用規格 Recommended spec  
CGTH / DGTH

### PCB電路板切割裝置 Cutting device for PCB circuit boards

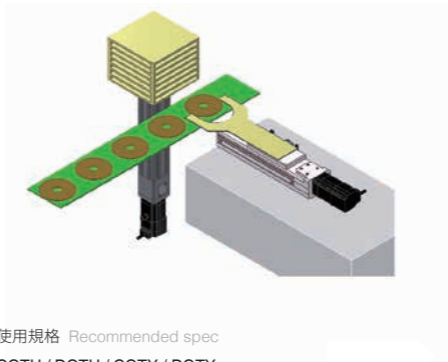
- 將PCB電路板放置在電動滑台上,搭配外部切刀機構,做裁切的動作。  
Place the PCB board on the electric cylinder and do the cutting by using external cutting devices.



- 使用規格 Recommended spec  
CGTH / DGTH

### 光碟收料裝置 Compact disc receiving device

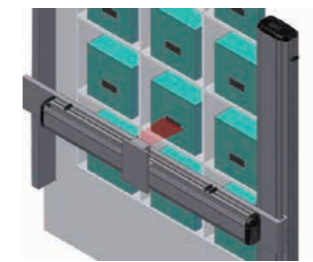
- 利用電動滑台可多點定位的特性,將光碟片收料盒做上下移動定位收料。  
Use the feature "multi-positioning" of electric cylinder to do loading and unloading of the disc box.



- 使用規格 Recommended spec  
CGTH / DGTH / CGTY / DGTY

### 條碼掃描裝置 Barcode scanning device

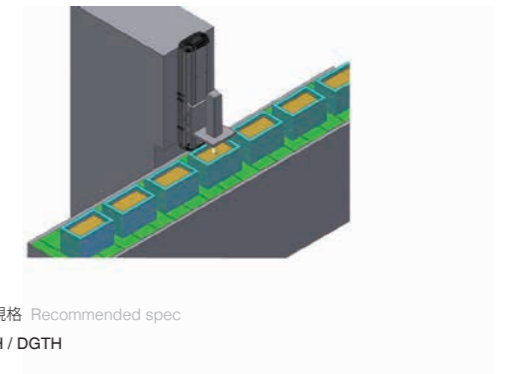
- 將XY滑台安裝在小型的自動倉庫內,執行物品條碼的掃描作業。  
Install the X-Y multi-axis system to automated warehouse to execute the scanning of barcode.



- 使用規格 Recommended spec  
CGTH / DGTH

### 充填裝置 Filling device

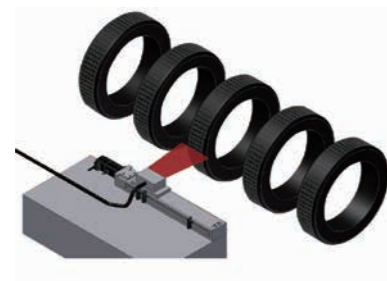
- 為了因應不同產品的填充作業,利用滑台可程式化的特性,可於不同高度的位置,執行填充作業。  
In order to adapt to filling of different products, we can execute the filling at different height of position by programmable feature.



- 使用規格 Recommended spec  
CGTH / DGTH

### 輪胎表面檢查裝置 Tire surface inspection machine

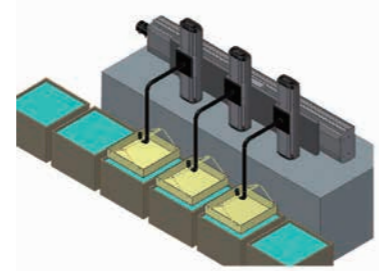
- 將C.C.D安裝在滑台上,利用滑台等速移動的特性,檢查輪胎表面上的缺陷,並即時回報給現場人員。  
Mount the C.C.D on the electric cylinder. Use the character of equal-speed sliding to check the defects on the tire surface and report to the on-site worker immediately.



- 使用規格 Recommended spec  
CGTH / DGTH

### 表面處理移動裝置 Mobile device for surface processing

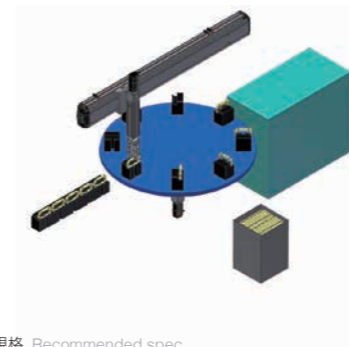
- 利用滑台可上下左右高速移動的特性,將工作置掛在滑台上浸入溶劑內,做表面處理的工作。  
Mount the working piece on the electric cylinder and dip it into the solvents. Use the character of moving up and down, left and right at high speed to do the surface treatment processing.



- 使用規格 Recommended spec  
CGTH / DGTH

### 圓盤機上組立裝置 Assembling device on disc machine

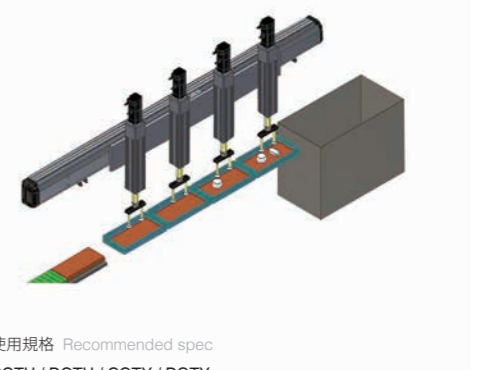
- 利用2支單軸組合XY機構,可架在圓盤機上,做零件的組立。  
Install two single electric cylinders to combine an X-Y system. Then mount it onto the disc machine to do the components assembly.



- 使用規格 Recommended spec  
CGTH / DGTH / CGTY / DGTY

### 小型部品組立裝置 Assembling device for small components

- 利用電動滑台可多點定位的特性,帶動吸盤及氣缸作小型零件的組立作業。  
Use the feature multi-positioning of the electric cylinder to drive the sucker and cylinders to do the assembly of small components.



- 使用規格 Recommended spec  
CGTH / DGTH / CGTY / DGTY

# Memo

# DM

## 超小伺服電動缸系列 Miniature Cylinder

### Contents

小型 SMALL

DMG25



本體寬幅 70mm  
Width  
最大行程 100mm .....043  
Max. stroke  
最大荷重 8.5kg  
Max. payload

小型 SMALL

DMG40



本體寬幅 80mm  
Width  
最大行程 100mm .....047  
Max. stroke  
最大荷重 15kg  
Max. payload

小型 SMALL

DMH25



本體寬幅 44mm  
Width  
最大行程 100mm .....051  
Max. stroke  
最大荷重 6kg  
Max. payload

小型 SMALL

DMH40



本體寬幅 62mm  
Width  
最大行程 100mm .....055  
Max. stroke  
最大荷重 12kg  
Max. payload

# 規格索引

Spec Index

## DM 超小型伺服電動缸系列

DM Miniature Cylinder

使用環境 Environment	傳動方式 Drive mode	仕様 Specification	馬達容量 Motor Output (W)	本體寬幅 Width of profile (mm)	位置重複精度 Repeatability(mm)	螺桿規格(C10級) Ball screw spec (Accuracy C10)		最大可搬重量 Maximum Payload(kg)		額定推力 Rated Thrust (N)	最高速度*1 Maximum speed (mm/s)	標準行程及最高使用速度 Stroke(mm) & Maximum speed(mm/s)																			頁數 Page
						外徑 Outer dia.(mm)	導程 Lead(mm)	水平使用 Horizontal	垂直使用 Vertical			代表速度 Speed																			
												行程 Stroke	30	50	100	150	200	250	300	350	400	450	500	550	600	650	700	750	800	850	
一般環境 Standard	滾珠螺桿 Ball screw	DMG25	25	70	±0.02	6	2	8.5	2	160	33.3	33.3																			043
							8	5	1.5	40	133.3	133.3																			
		DMG40	40	80	±0.02	10	2	15	4	427	33.3	33.3																			047
							6	9	3	142	100	100																			
		DMH25	25	44	±0.02	6	2	6	1.5	160	33.3	33.3																			051
							8	3	1	40	133.3	133.3																			
		DMH40	40	62	±0.02	10	2	12	3	427	33.3	33.3																			055
							6	8	2.5	142	100	100																			
							12	5	2	71	200	200																			

\*1:最高速度的使用條件有限制,請參閱各仕様內頁的速度-荷重曲線圖。  
The working condition of max. speed is restricted limited. Please refer to the curve graph of speed and loading in this catalog.

# DMG25



## 螺桿驅動 Ball Screw Drive

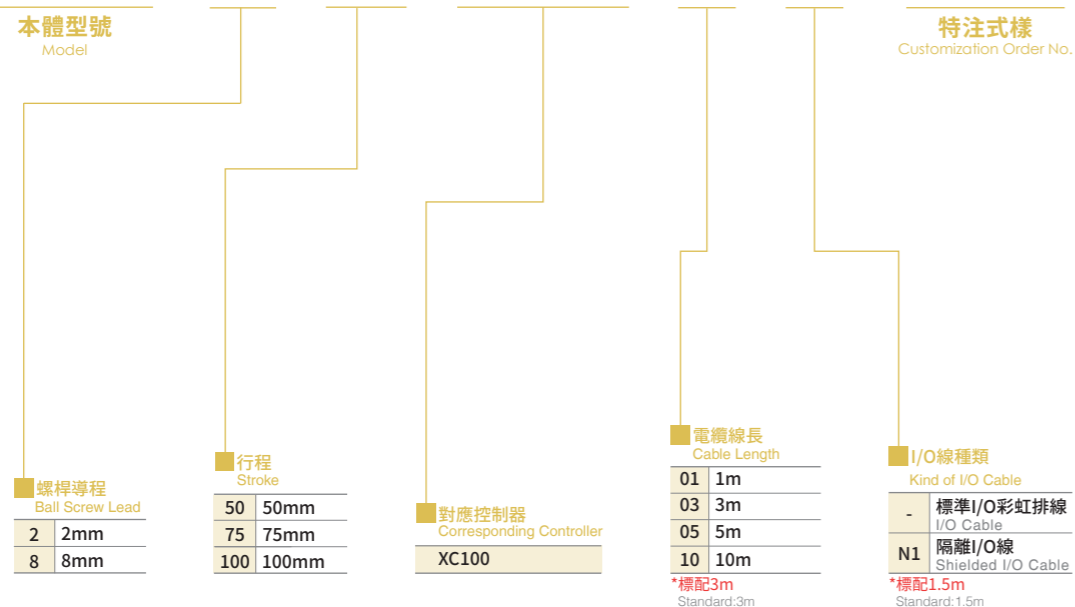
免費服務專線：大陸 400-875-0009 台灣 0800-800-893  
Toll-Free Number China 400-875-0009 Taiwan 0800-800-893



最大行程 100mm  
Maximum Stroke  
最高速度 133.3mm/s  
Maximum Speed  
馬達容量 25W  
Motor Dimension  
滾珠螺桿 Ø6mm  
Ball Screw

### 型號表示方式 Ordering Method

## DMG25 - L2 - 100 - XC100 - 03 - N1 - A001

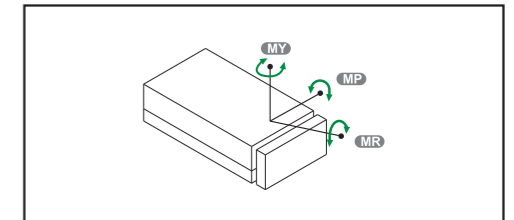


### 基本仕様 Specification

規格 Spec	位置重複精度 Repeatability (mm)	±0.02		
	螺桿導程 Ball Screw Lead (mm)	2	8	
	最高速度 Maximum Speed (mm/s)※1	33.3	133.3	
	最大可搬重量 Maximum Payload	水平使用 Horizontal (kg)	8.5	5
		垂直使用 Vertical (kg)	2	1.5
	定格推力 Rated Thrust (N)	160	40	
部品 Parts	馬達容量 Motor Output (W)	25		
	滾珠螺桿規格 Ball Screw Spec	C7 Ø6mm		

※1 此處最高速度為軟體移動速度設定為100%時。  
The maximum speed shown here is when software speed setting is 100%.

### 靜態容許負載慣量 Static Loading Moment



水平使用時 For horizontal use (單位 Unit:N.m)

MY	5.8
MP	5.8
MR	23.1

※符合型錄規範的正常情況下，保證壽命為5000萬次。  
Operation life is 50 million times when the product is using under the specified conditions.

### 對應控制器一覽表 Corresponding Controller Chart

外觀 Exterior	控制器型號 Controller Model	控制介面 Control Mode	特點 Features	電氣規格 Electrical Spec.	詳細參閱 Reference Page
	XC100	Pulse控制 Pulse Control Mode	Line driver 200k Hz Open collector 60k Hz 同時只能使用一種。 Support Line driver and Open collector Max.pulse receiving speed 200k/60k Hz.	控制電路只能使用24V。 工作電壓DC24V， 額定電流 3A，峰值電流8A。 The voltage of control circuit is 24V only. Operating voltage DC24V, rated current 3A, peak current 8A.	P.167
		I/O控制 I/O Control Mode	利用I/O變化，最多可以執行127個位置控制。 By I/O control, max. 127 positioning points, can be executed.		
		通訊控制 Communication Control Mode	採Modbus的RS485通訊介面(最大並接16台)及一組mini USB (TOYO-Single專用)。 Use Modbus as the interface of RS485 (connect max. 16 controllers) and 1 set mini USB. (special for TOYO-single)		

# DMG25

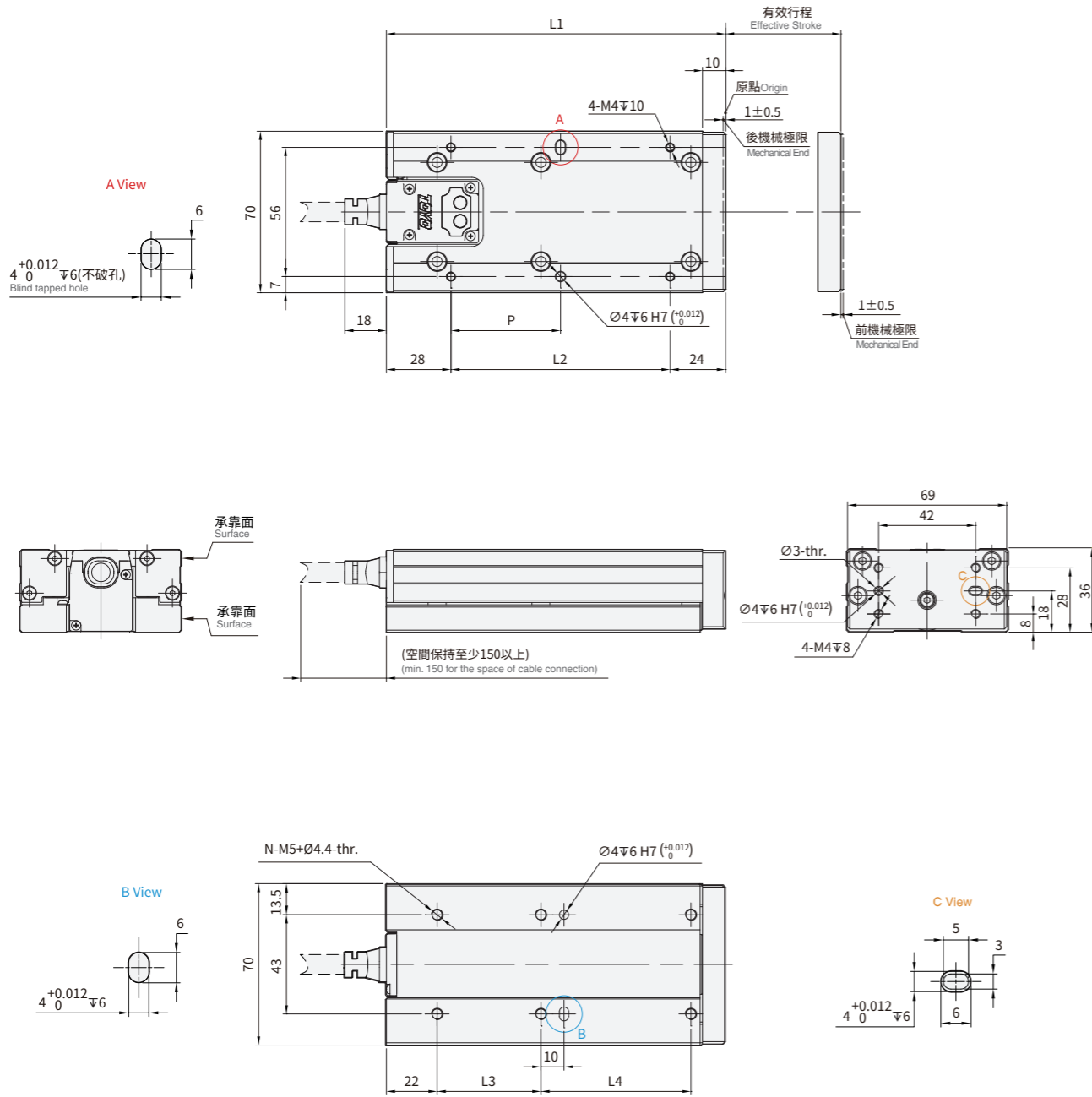


## 螺桿驅動 Ball Screw Drive

免費服務專線：大陸 400-875-0009 台灣 0800-800-893  
Toll-Free Number China 400-875-0009 Taiwan 0800-800-893

2D CAD 3D CAD  
CAD圖面可至www.toyorobot.com下載  
Please download the CAD file from TOYO's website: www.toyorobot.com

(單位 Unit : mm)



有效行程 Stroke	L1	L2	L3	L4	P	N	*Weight(g)
50	122	70	0	85	35	4	800
75	147	95	45	65	47.5	6	920
100	172	120	57.5	77.5	125	6	1030

\*重量包含本體與馬達。Weight of model with motor.

## Memo

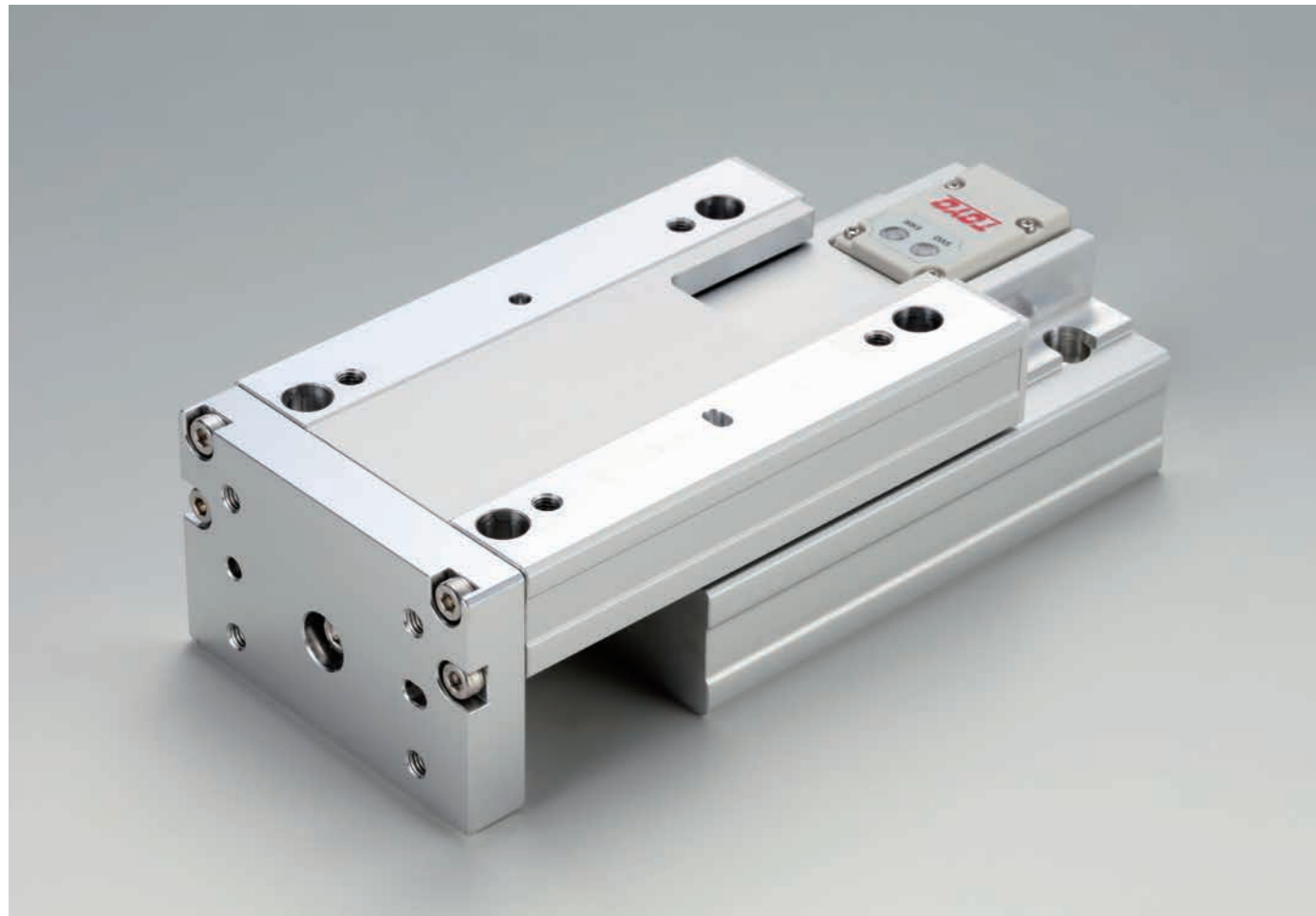


# DMG40



## 螺桿驅動 Ball Screw Drive

免費服務專線：大陸 400-875-0009 台灣 0800-800-893  
Toll-Free Number China 400-875-0009 Taiwan 0800-800-893



最大行程  
Maximum Stroke **100mm**

最高速度  
Maximum Speed **200mm/s**

馬達容量  
Motor Dimension **40W**

滾珠螺桿  
Ball Screw **Ø10mm**

### 型號表示方式 Ordering Method

## DMG40 - L2 - 100 - XC100 - 03 - N1 - A001

本體型號  
Model

特注式樣  
Customization Order No.

螺桿導程  
Ball Screw Lead

2	2mm
6	6mm
12	12mm

行程  
Stroke

50	50mm
75	75mm
100	100mm

對應控制器  
Corresponding Controller

XC100
-------

電纜線長  
Cable Length

01	1m
03	3m
05	5m
10	10m

\*標配3m  
Standard:3m

I/O線種類  
Kind of I/O Cable

-	標準I/O彩虹排線 I/O Cable
N1	隔離I/O線 Shielded I/O Cable

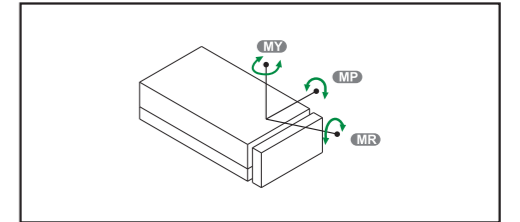
\*標配1.5m  
Standard:1.5m

### 基本仕様 Specification

規格 Spec	位置重複精度 Repeatability (mm)	±0.02			
	螺桿導程 Ball Screw Lead (mm)	2	6	12	
	最高速度 Maximum Speed (mm/s)*1	33.3	100	200	
	最大可搬重量 Maximum Payload	水平使用 Horizontal (kg)	15	9	6
		垂直使用 Vertical (kg)	4	3	2
	定格推力 Rated Thrust (N)	427	142	71	
部品 Parts	馬達容量 Motor Output (W)	40			
	滾珠螺桿規格 Ball Screw Spec	C7 Ø10mm			

\*1 此處最高速度為軟體移動速度設定為100%時。  
The maximum speed shown here is when software speed setting is 100%.

### 靜態容許負載慣量 Static Loading Moment



水平使用時 For horizontal use (單位 Unit:N.m)

MY	9
MP	9
MR	33.2

\*符合型錄規範的正常情況下，保證壽命為5000萬次。  
Operation life is 50 million times when the product is using under the specified conditions.

### 對應控制器一覽表 Corresponding Controller Chart

外觀 Exterior	控制器型號 Controller Model	控制介面 Control Mode	特點 Features	電氣規格 Electrical Spec.	詳細參閱 Reference Page
	XC100	Pulse控制 Pulse Control Mode	Line driver 200k Hz Open collector 60k Hz 同時只能使用一種。 Support Line driver and Open collector Max.pulse receiving speed 200k/60k Hz.	控制電路只能使用24V。 工作電壓DC24V， 額定電流 3A，峰值電流8A。 The voltage of control circuit is 24V only. Operating voltage DC24V, rated current 3A, peak current 8A.	P.167
		I/O控制 I/O Control Mode	利用I/O變化，最多可以執行127個位置控制。 By I/O control, max. 127 positioning points, can be executed.		
		通訊控制 Communication Control Mode	採Modbus的RS485通訊介面(最大並接16台)及一組mini USB (TOYO-Single專用)。 Use Modbus as the interface of RS485 (connect max. 16 controllers) and 1 set mini USB. (special for TOYO-single)		

# DMG40

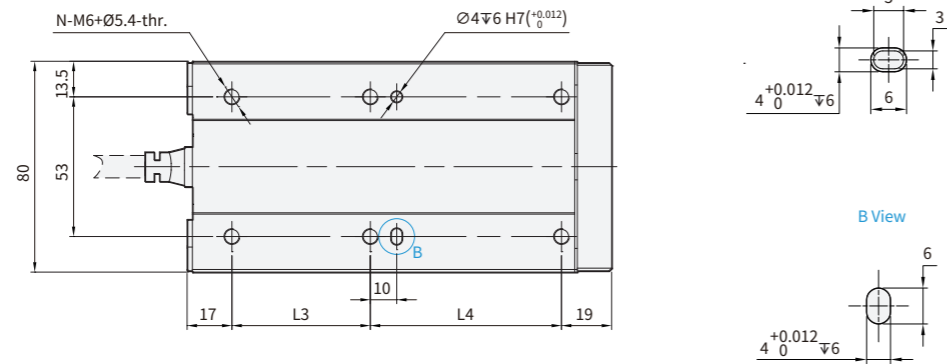
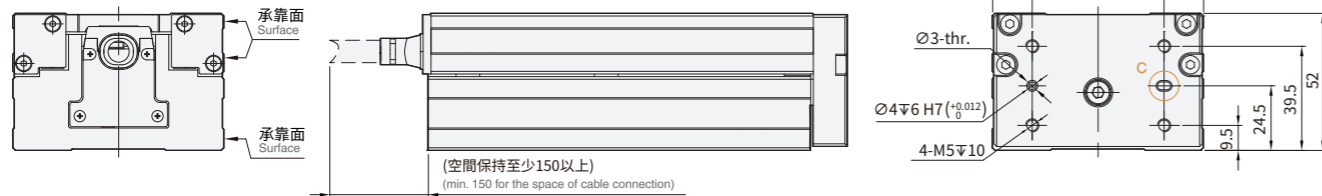
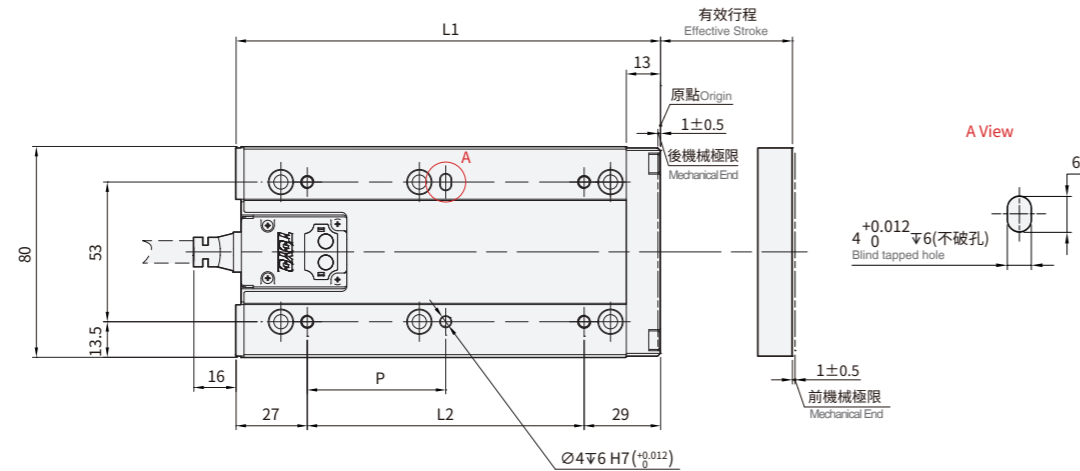


## 螺桿驅動 Ball Screw Drive

免費服務專線：大陸 400-875-0009 台灣 0800-800-893  
Toll-Free Number China 400-875-0009 Taiwan 0800-800-893

2D CAD 3D CAD  
CAD圖面可至www.toyorobot.com下載  
Please download the CAD file from TOYO's website: www.toyorobot.com

(單位 Unit : mm)



有效行程 Stroke	L1	L2	L3	L4	P	N	*Weight(g)
50	136	80	0	100	40	4	1530
75	161	105	52.5	72.5	52.5	6	1750
100	186	130	65	85	65	6	1930

\*重量包含本體與馬達。 Weight of model with motor.

### Memo

# DMH25



## 螺桿驅動 Ball Screw Drive

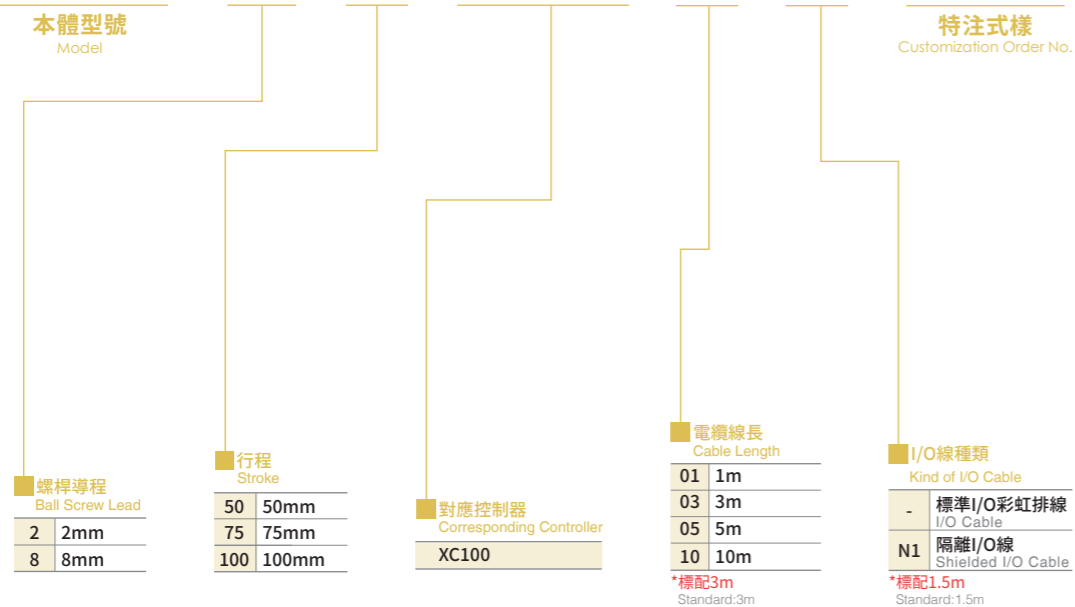
免費服務專線：大陸 400-875-0009 台灣 0800-800-893  
Toll-Free Number China 400-875-0009 Taiwan 0800-800-893



最大行程 100mm  
最高速度 33.3mm/s  
馬達容量 25W  
滾珠螺桿 Ø6mm

### 型號表示方式 Ordering Method

## DMH25 - L2 - 50 - XC100 - 03 - N1 - 0001

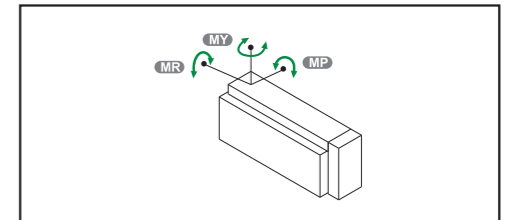


### 基本仕様 Specification

規格 Spec	位置重複精度 Repeatability (mm)	±0.02		
	螺桿導程 Ball Screw Lead (mm)	2	8	
	最高速度 Maximum Speed (mm/s)※1	33.3	133.3	
	最大可搬重量 Maximum Payload	水平使用 Horizontal (kg)	6	3
		垂直使用 Vertical (kg)	1.5	1
	定格推力 Rated Thrust (N)	160	40	
部品 Parts	馬達容量 Motor Output (W)	25		
	滾珠螺桿規格 Ball Screw Spec	C7 Ø6mm		

※1 此處最高速度為軟體移動速度設定為100%時。  
The maximum speed shown here is when software speed setting is 100%.

### 靜態容許負載慣量 Static Loading Moment



水平使用時 For horizontal use (單位 Unit:N.m)

MY	12.9
MP	12.9
MR	21.5

※符合型錄規範的正常使用下，保證壽命為5000萬次。  
Operation life is 50 million times when the product is using under the specified conditions.

### 對應控制器一覽表 Corresponding Controller Chart

外觀 Exterior	控制器型號 Controller Model	控制介面 Control Mode	特點 Features	電氣規格 Electrical Spec.	詳細參閱 Reference Page
	XC100	<b>Pulse控制</b> Pulse Control Mode	Line driver 200k Hz Open collector 60k Hz 同時只能使用一種。 Support Line driver and Open collector Max.pulse receiving speed 200k/60k Hz.	控制電路只能使用24V。 工作電壓DC24V， 額定電流 3A，峰值電流8A。 The voltage of control circuit is 24V only. Operating voltage DC24V, rated current 3A, peak current 8A.	P.167
		<b>I/O控制</b> I/O Control Mode	利用I/O變化，最多可以執行127個位置控制。 By I/O control, max. 127 positioning points, can be executed.		
		<b>通訊控制</b> Communication Control Mode	採Modbus的RS485通訊介面(最大並接16台)及一組mini USB (TOYO-Single專用)。 Use Modbus as the interface of RS485 (connect max. 16 controllers) and 1 set mini USB. (special for TOYO-single)		

# DMH25

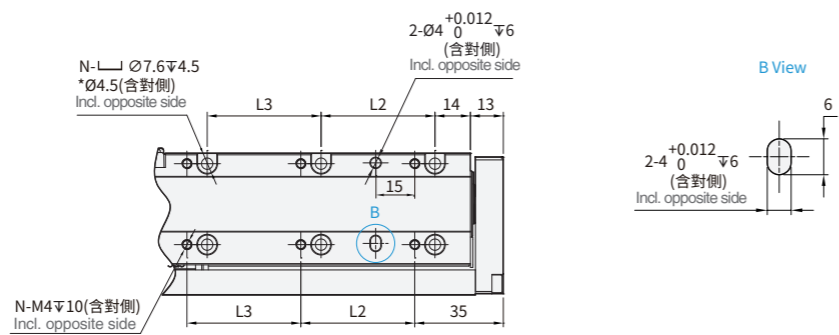
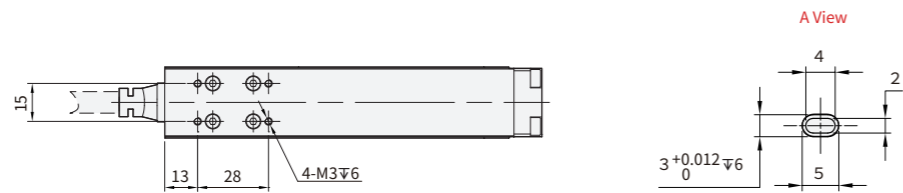
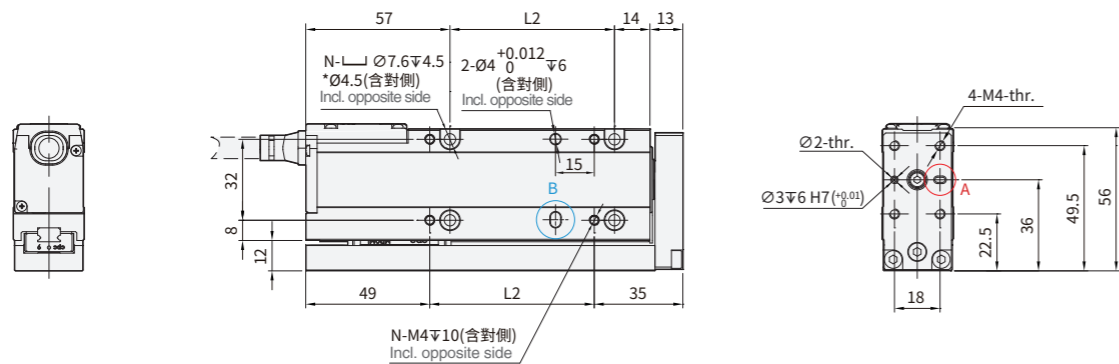
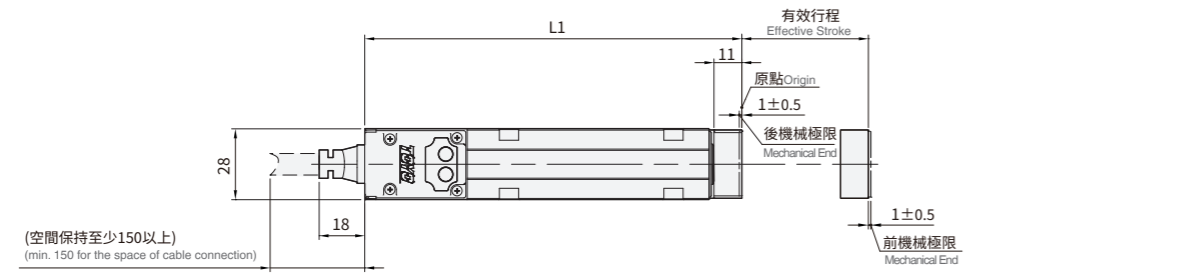


## 螺桿驅動 Ball Screw Drive

免費服務專線：大陸 400-875-0009 台灣 0800-800-893  
Toll-Free Number China 400-875-0009 Taiwan 0800-800-893

2D CAD 3D CAD  
CAD圖面可至www.toyorobot.com下載  
Please download the CAD file from TOYO's website: www.toyorobot.com

(單位 Unit : mm)



行程100固定孔示意圖  
fixed hole sketch diagram for 100mm stroke

有效行程 Stroke	L1	L2	L3	N	*Weight(g)
50	124	40	0	8	570
75	149	65	0	8	600
100	174	45	45	12	630

\*重量包含本體與馬達。Weight of model with motor.

## Memo

# DMH40



## 螺桿驅動 Ball Screw Drive

免費服務專線：大陸 400-875-0009 台灣 0800-800-893  
Toll-Free Number China 400-875-0009 Taiwan 0800-800-893



最大行程  
Maximum Stroke **100mm**

最高速度  
Maximum Speed **200mm/s**

馬達容量  
Motor Dimension **40W**

滾珠螺桿  
Ball Screw **Ø10mm**

### 型號表示方式 Ordering Method

# DMH40 - L2 - 100 - XC100 - 03 - N1 - A001

本體型號  
Model

特注式樣  
Customization Order No.

螺桿導程  
Ball Screw Lead

2	2mm
6	6mm
12	12mm

行程  
Stroke

50	50mm
75	75mm
100	100mm

對應控制器  
Corresponding Controller

**XC100**

電纜線長  
Cable Length

01	1m
03	3m
05	5m
10	10m

\*標配3m  
Standard:3m

I/O線種類  
Kind of I/O Cable

-	標準I/O彩虹排線 I/O Cable
N1	隔離I/O線 Shielded I/O Cable

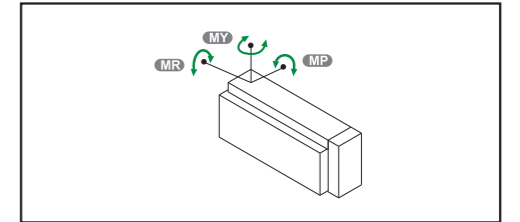
\*標配1.5m  
Standard:1.5m

### 基本仕様 Specification

規格 Spec	位置重複精度 Repeatability (mm)	±0.02			
	螺桿導程 Ball Screw Lead (mm)	2	6	12	
	最高速度 Maximum Speed (mm/s)*1	33.3	100	200	
	最大可搬重量 Maximum Payload	水平使用 Horizontal (kg)	12	8	5
		垂直使用 Vertical (kg)	3	2.5	2
	定格推力 Rated Thrust (N)	427	142	71	
部品 Parts	馬達容量 Motor Output (W)	40			
	滾珠螺桿規格 Ball Screw Spec	C7 Ø10mm			

\*1 此處最高速度為軟體移動速度設定為100%時。  
The maximum speed shown here is when software speed setting is 100%.

### 靜態容許負載慣量 Static Loading Moment



水平使用時 For horizontal use (單位 Unit:N.m)

MY	27
MP	27
MR	43.6

\*符合型錄規範的正常使用下，保證壽命為5000萬次。  
Operation life is 50 million times when the product is using under the specified conditions.

### 對應控制器一覽表 Corresponding Controller Chart

外觀 Exterior	控制器型號 Controller Model	控制介面 Control Mode	特點 Features	電氣規格 Electrical Spec.	詳細參閱 Reference Page
	XC100	<b>Pulse控制</b> Pulse Control Mode	Line driver 200k Hz Open collector 60k Hz 同時只能使用一種。 Support Line driver and Open collector Max.pulse receiving speed 200k/60k Hz.	控制電路只能使用24V。 工作電壓DC24V， 額定電流 3A，峰值電流8A。  The voltage of control circuit is 24V only. Operating voltage DC24V, rated current 3A, peak current 8A.	P.167
		<b>I/O控制</b> I/O Control Mode	利用I/O變化，最多可以執行127個位置控制。 By I/O control, max. 127 positioning points, can be executed.		
		<b>通訊控制</b> Communication Control Mode	採Modbus的RS485通訊介面(最大並接16台)及一組mini USB (TOYO-Single專用)。 Use Modbus as the interface of RS485 (connect max. 16 controllers) and 1 set mini USB. (special for TOYO-single)		

# DMH40

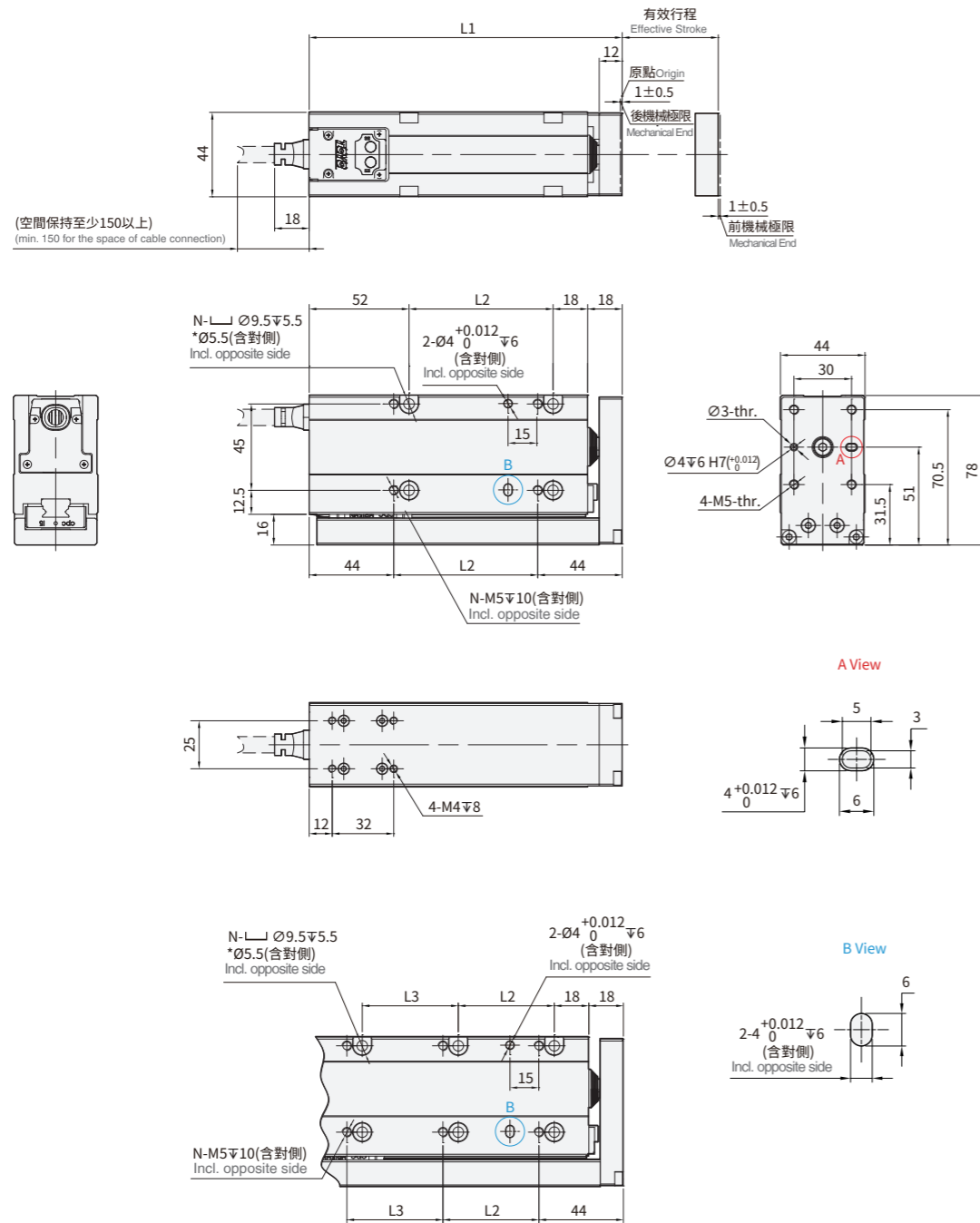


## 螺桿驅動 Ball Screw Drive

免費服務專線：大陸 400-875-0009 台灣 0800-800-893  
Toll-Free Number China 400-875-0009 Taiwan 0800-800-893

2D CAD 3D CAD  
• CAD圖面可至www.toyorobot.com下載 •  
Please download the CAD file from TOYO's website: www.toyorobot.com

(單位 Unit : mm)



行程100固定孔示意圖  
fixed hole sketch diagram for 100mm stroke

有效行程 Stroke	L1	L2	L3	N	*Weight(g)
50	138	50	0	8	1380
75	163	75	0	8	1440
100	188	50	50	12	1510

\* 重量包含本體與馬達。Weight of model with motor.

## Memo

## Memo

# DGTH

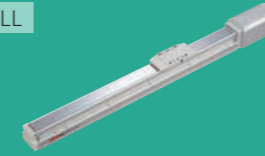
## 軌道內嵌式電動滑台

### Built-in Linear Motion Guide Servo Cylinder-Slider Type

## Contents

小型 SMALL

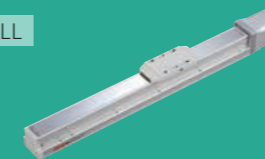
DGTH4



本體寬幅 44mm  
Width  
最大行程 800mm .....063  
Max. stroke  
最大荷重 25kg  
Max. payload

小型 SMALL

DGTH5



本體寬幅 54mm  
Width  
最大行程 800mm .....067  
Max. stroke  
最大荷重 30kg  
Max. payload

# 規格索引

## Spec Index

### DGTH 軌道內嵌式小型電動缸-滑台式

DGTH Built-in Linear Motion Guide Servo Cylinder-Slider Type

使用環境 Environment	傳動方式 Drive mode	仕樣 Specification	馬達容量 Motor Output (W)	本體寬幅 Width of profile (mm)	位置重複精度 Repeatability(mm)	螺桿規格(C7級) Ball screw spec (Accuracy C7)		最大可搬重量 Maximum Payload(kg)		最高速度*1 Maximum speed (mm/s)	標準行程及最高使用速度*2 Stroke(mm) & Maximum speed(mm/s)														頁數 Page
						外徑 Outer dia.(mm)	導程 Lead(mm)	水平使用 Horizontal	垂直使用 Vertical		代表速度 Speed														
											行程 Stroke	50	100	150	200	250	300	350	400	450	500	550	600	650	
一般環境 Standard	滾珠螺桿 Ball screw	DGTH4	40	44	±0.01	10	2	25	8	100															063
							6	20	5	300															
							12	12	2	600															
		DGTH5	40	54	±0.01	12	2	30	10	100															067
							5	30	8.1	250															
							10	15	2.7	500															
						20	10	1.4	1000																

\*1:最高速度的使用條件有限制,請參閱各仕樣內頁的速度-荷重曲線圖。  
The working condition of max. speed is restricted limited. Please refer to the curve graph of speed and loading in this catalog.

\*2:標準行程內的黑色數字,代表該行程內可使用的最高安全速度。若超過此速度,機械手可能會有嚴重共振產生。  
The number written in the column means the highest safe speed within stroke. If the speed is over the value shown in the chart, the vibration will be caused on the actuator.



# DGTH4



## 螺桿驅動 Ball Screw Drive

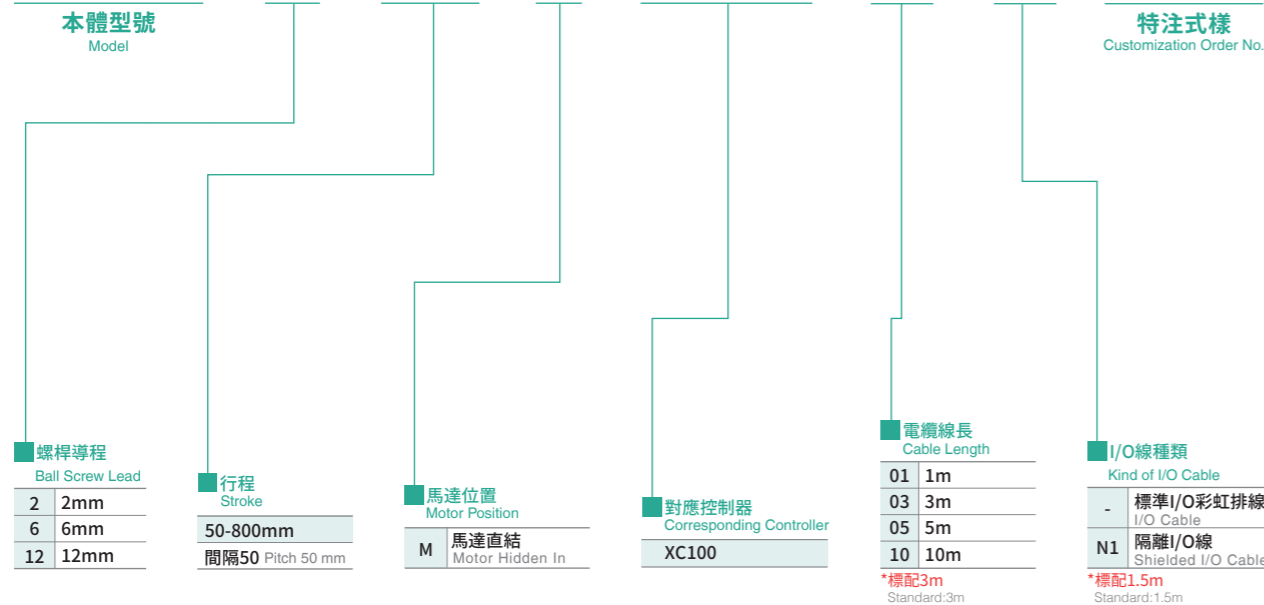
免費服務專線：大陸 400-875-0009 台灣 0800-800-893  
Toll-Free Number China 400-875-0009 Taiwan 0800-800-893



最大行程 Maximum Stroke **800mm**    最高速度 Maximum Speed **500mm/s**    馬達容量 Motor Output **40W**    滾珠螺桿 Ball Screw **Ø10mm**

### 型號表示方式 Ordering Method

## DGTH4 - L2 - 100 - M - XC100 - 03 - N1 - A001



### 基本仕様 Specification

規格 Spec	位置重複精度 Repeatability (mm)	±0.01			
	螺桿導程 Ball Screw Lead (mm)	2	6	12	
	最高速度 Maximum Speed (mm/s)*1*2	水平使用 Horizontal	≤ 100	≤ 300	≤ 600
		垂直使用 Vertical	≤ 100	≤ 300	≤ 600
最大可搬重量 Maximum Payload*2	水平使用 Horizontal (kg)	≤ 25	≤ 20	≤ 12	
	垂直使用 Vertical (kg)	≤ 8	≤ 5	≤ 2	
部品 Parts	定格推力 Rated Thrust (N)	827	276	138	
	標準行程 Stroke / Pitch (mm)*3	50-800mm/50 間隔 50 mm Pitch			
	馬達容量 Motor Output (W)	40			
	滾珠螺桿規格 Ball Screw Spec	C7 φ 10mm			

\*1 此處最高速度為軟體移動速度設定為100%時。  
The maximum speed shown here is when software speed setting is 100%.  
\*2 最高速度及最大荷重無法同時存在，選用前請詳見速度-荷重曲線圖。  
The maximum speed and maximum payload cannot exist at the same time. Please refer to diagram of Speed and payload curve before using.  
\*3 行程超過550時，會產生螺桿偏擺震動，此時請將速度調降。詳細請參考P061頁說明。  
When the stroke is over 550mm, the run-out of the ballscrew will occur. We recommend to low down the working speed under this circumstances. Please refer to P061 for details.

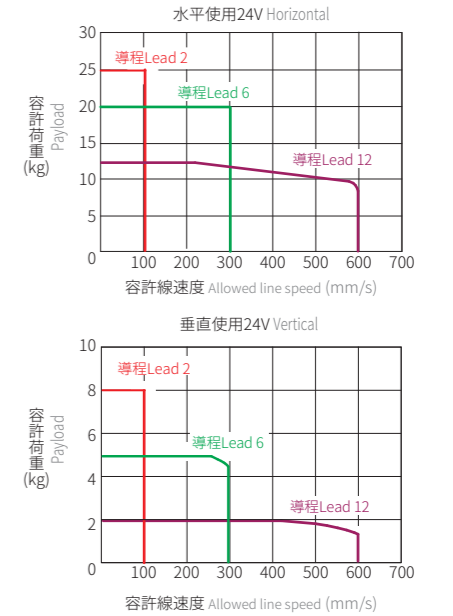
### 容許負載力距表 Allowable Moment

水平安裝 Horizontal Installation (單位 Unit:mm)				壁掛安裝 Wall Installation (單位 Unit:mm)				垂直安裝 Vertical Installation (單位 Unit:mm)			
	A	B	C		A	B	C		A	C	
導程 2 Lead	12kg	1000	55	80	12kg	80	55	1000	4kg	200	200
	18kg	750	35	50	18kg	50	35	750	8kg	100	100
	25kg	500	23	32	25kg	32	23	500	-	-	-
導程 6 Lead	10kg	550	53	70	10kg	72	52	550	3kg	200	200
	15kg	350	32	45	15kg	45	32	345	5kg	120	120
	20kg	250	22	31	20kg	31	22	250	-	-	-
導程 12 Lead	8kg	305	59	75	8kg	75	59	300	1.5kg	350	350
	10kg	240	45	57	10kg	58	45	240	2kg	260	260
	12kg	195	37	47	12kg	47	37	190	-	-	-

### 對應控制器一覽表 Corresponding Controller Chart

外觀 Exterior	控制器型號 Controller Model	控制介面 Control Mode	特點 Features	電氣規格 Electrical Spec.	詳細參閱 Reference Page
	XC100	Pulse控制 Pulse Control Mode	Line driver 200k Hz Open collector 60k Hz 同時間只能使用一種。 Support Line driver and Open collector Max.pulse receiving speed 200k/60k Hz.	控制電路只能使用24V。 工作電壓DC24V， 額定電流 3A，峰值電流8A。  The voltage of control circuit is 24V only. Operating voltage DC24V, rated current 3A, peak current 8A.	P.167
		I/O控制 I/O Control Mode	利用I/O變化，最多可以執行127個位置控制。 By I/O control, max. 127 positioning points, can be executed.		
		通訊控制 Communication Control Mode	採Modbus的RS485通訊介面 (最大並接16台)及一組mini USB (TOYO-Single專用)。 Use Modbus as the interface of RS485 (connect max. 16 controllers) and 1 set mini USB. (special for TOYO-single).		

### 速度-荷重曲線圖 Speed-Payload Curve Diagram



### 靜態容許負載慣量 Static Loading Moment

	MY	MP	MR
靜態容許負載慣量 (單位 Unit:N.m)	79	79	116

\*力距表所表示的數據，代表重心。  
The torque value in the chart indicate the center of gravity.  
\*符合型錄規範的正常使用下，保證壽命為10000公里。  
Operation life is 10,000km when the product is using under the specified conditions.  
\*倒用使用無法套用標準規範，如有需求請洽詢我司業務。  
Data information is not for ceiling-mount inverse use. Contact us for the details if you want to apply ceiling-mount inverse usage.

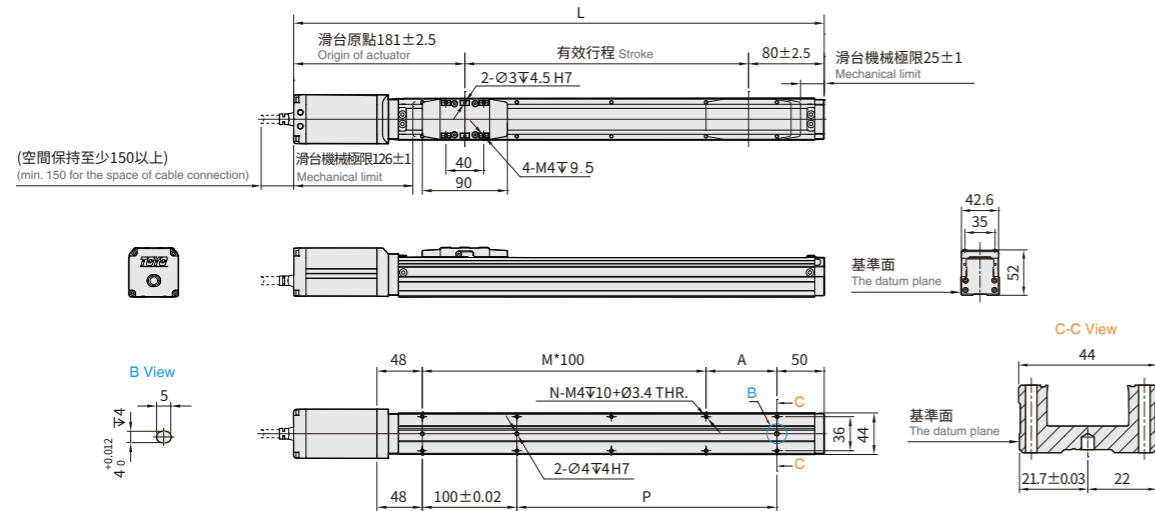
# DGTH4



## 螺桿驅動 Ball Screw Drive

免費服務專線：大陸 400-875-0009 台灣 0800-800-893  
Toll-Free Number China 400-875-0009 Taiwan 0800-800-893

M 馬達直結 Motor Hidden In CAD圖面可至 [www.toyorobot.com](http://www.toyorobot.com) 下載  
Please download the CAD file from TOYO's website: [www.toyorobot.com](http://www.toyorobot.com) (單位 Unit : mm)



有效行程 Stroke	50	100	150	200	250	300	350	400	450	500	550	600	650	700	750	800
L	311	361	411	461	511	561	611	661	711	761	811	861	911	961	1011	1061
A	25	75	25	75	25	75	25	75	25	75	25	75	25	75	25	75
M	1	1	2	2	3	3	4	4	5	5	6	6	7	7	8	8
N	6	6	8	8	10	10	12	12	14	14	16	16	18	18	20	20
P	25	75	125	175	225	275	325	375	425	475	525	575	625	675	725	775
*Weight(kg)	1.26	1.43	1.6	1.78	1.96	2.14	2.32	2.5	2.68	2.86	3.04	3.22	3.4	3.58	3.76	3.94

\*重量包含本體與馬達。Weight of model with motor.

### Memo

# DGTH5



## 螺桿驅動 Ball Screw Drive

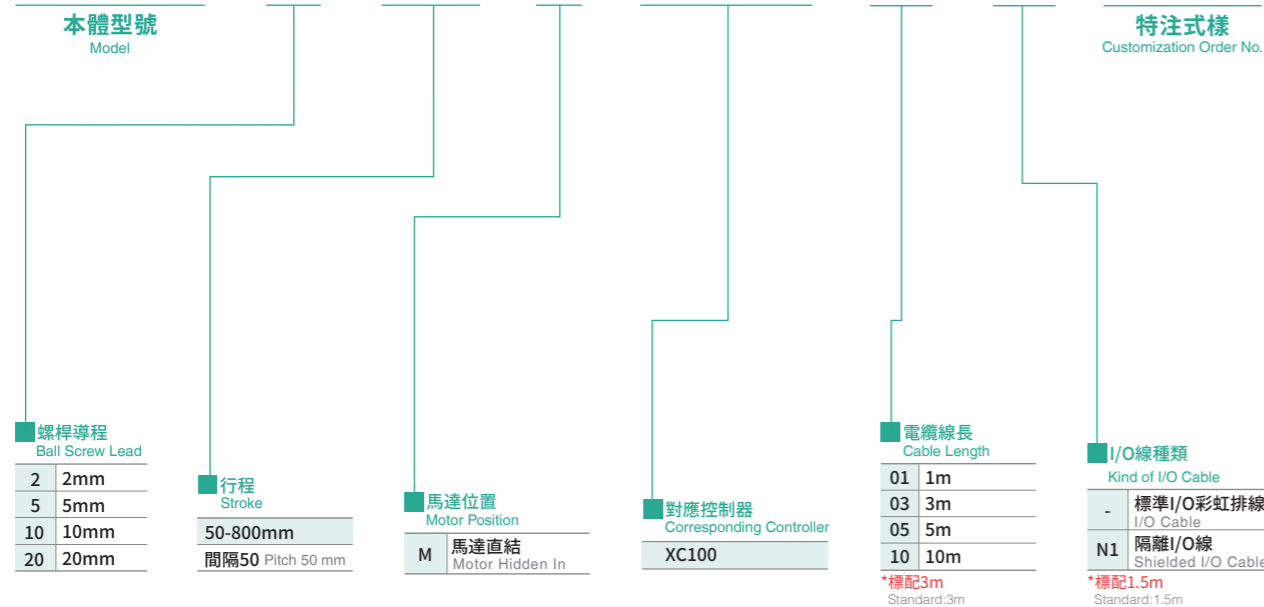
免費服務專線：大陸 400-875-0009 台灣 0800-800-893  
Toll-Free Number China 400-875-0009 Taiwan 0800-800-893



最大行程 Maximum Stroke **800mm**    最高速度 Maximum Speed **1000mm/s**    馬達容量 Motor Output **40W**    滾珠螺桿 Ball Screw **φ12mm**

### 型號表示方式 Ordering Method

## DGTH5 - L5 - 100 - M - XC100 - 03 - N1 - A001



### 基本仕様 Specification

規格 Spec	位置重複精度 Repeatability (mm)	±0.01				
	螺桿導程 Ball Screw Lead (mm)	2	5	10	20	
	最高速度 Maximum Speed (mm/s)*1※2	水平使用 Horizontal	≤100	≤250	≤500	≤1000
		垂直使用 Vertical	≤100	≤250	≤500	≤1000
最大可搬重量 Maximum Payload*2	水平使用 Horizontal (kg)	≤30	≤30	≤15	≤10	
	垂直使用 Vertical (kg)	≤10	≤8.1	≤2.7	≤1.4	
部 品 Parts	定格推力 Rated Thrust (N)	1147	459	229	115	
	標準行程 Stroke / Pitch (mm)*3	50-800mm/50 間隔 50 mm Pitch				
	馬達容量 Motor Output (W)	40				
	滾珠螺桿規格 Ball Screw Spec	C7 φ 12mm				

\*1 此處最高速度為軟體移動速度設定為100%時。  
The maximum speed shown here is when software speed setting is 100%.  
\*2 最高速度及最大荷重無法同時存在，選用前請詳見速度-荷重曲線圖。  
The maximum speed and maximum payload cannot exist at the same time. Please refer to diagram of Speed and payload curve before using.  
\*3 行程超過600mm時，會產生螺桿偏擺震動，此時請將速度調降。詳細請參考P061頁說明。  
When the stroke is over 550mm, the run-out of the ballscrew will occur. We recommend to low down the working speed under this circumstances. Please refer to P061 for details.

### 容許負載力距表 Allowable Moment

水平安裝 Horizontal Installation				壁掛安裝 Wall Installation				垂直安裝 Vertical Installation			
(單位 Unit:mm)				(單位 Unit:mm)				(單位 Unit:mm)			
	A	B	C		A	B	C		A	C	
導程 2 Lead	10kg	900	100	135	10kg	135	100	900	6kg	180	180
	20kg	700	45	60	20kg	60	45	700	8kg	135	135
	30kg	550	25	35	30kg	37	27	550	10kg	110	110
導程 5 Lead	10kg	650	75	100	10kg	100	75	650	6kg	145	145
	20kg	440	32	45	20kg	45	32	420	8.1kg	120	120
	30kg	270	19	25	30kg	25	19	260	-	-	-
導程 10 Lead	5kg	600	145	185	5kg	180	145	600	1kg	800	800
	10kg	370	70	85	10kg	85	68	370	2.7kg	300	300
	15kg	250	42	52	15kg	52	42	250	-	-	-
導程 20 Lead	5kg	320	120	130	4kg	130	120	320	1kg	600	600
	8kg	220	70	80	8kg	75	70	220	1.4kg	350	350
	10kg	175	55	60	10kg	60	55	170	-	-	-

### 靜態容許負載慣量 Static Loading Moment

(單位 Unit:N.m)		
MY		103
MP		103
MR		144

\*力距表所表示的數據，代表重心。  
The torque value in the chart indicate the center of gravity.  
\*符合型錄規範的正常使用下，保證壽命為10000公里。  
Operation life is 10,000km when the product is using under the specified conditions.  
\*倒吊使用無法套用標準規範，如有需求請洽詢我司業務。  
Data information is not for ceiling-mount inverse use. Contact us for the details if you want to apply ceiling-mount inverse usage.

### 對應控制器一覽表 Corresponding Controller Chart

外觀 Exterior	控制器型號 Controller Model	控制介面 Control Mode	特點 Features	電氣規格 Electrical Spec.	詳細參閱 Reference Page
	XC100	Pulse控制 Pulse Control Mode	Line driver 200k Hz Open collector 60k Hz 同時間只能使用一種。 Support Line driver and Open collector Max pulse receiving speed 200k/60k Hz.	控制電路只能使用24V。 工作電壓DC24V， 額定電流 3A，峰值電流8A。 The voltage of control circuit is 24V only. Operating voltage DC24V, rated current 3A, peak current 8A.	P.167
		I/O控制 I/O Control Mode	利用I/O變化，最多可以執行127個位置控制。 By I/O control, max. 127 positioning points, can be executed.		
		通訊控制 Communication Control Mode	採Modbus的RS485通訊介面 (最大並接16台)及一組mini USB (TOYO-Single專用)。 Use Modbus as the interface of RS485 (connect max. 16 controllers) and 1 set mini USB. (special for TOYO-single)		

# DGTH5



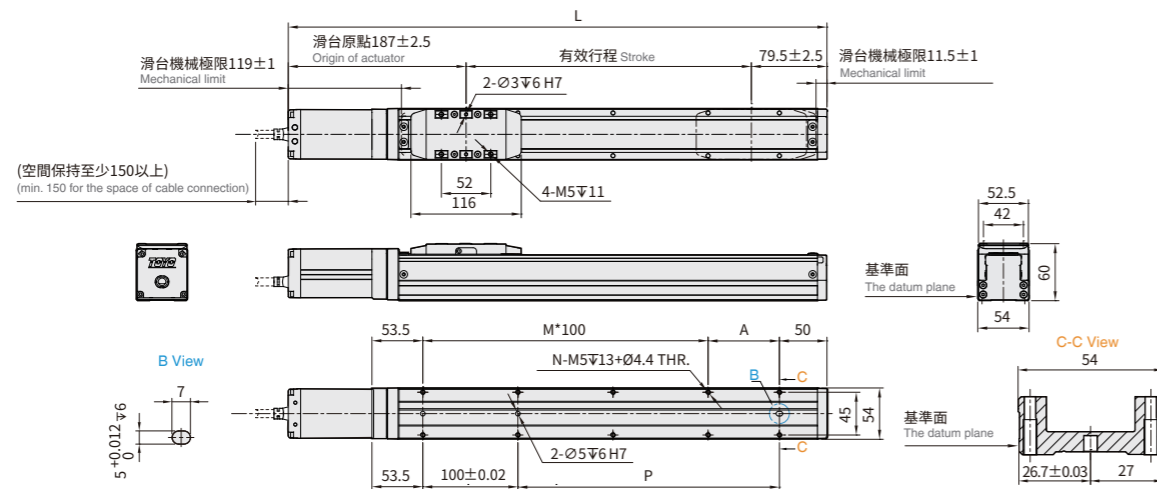
## 螺桿驅動 Ball Screw Drive

免費服務專線：大陸 400-875-0009 台灣 0800-800-893  
Toll-Free Number China 400-875-0009 Taiwan 0800-800-893

M 馬達直結 Motor Hidden In (單位 Unit : mm)



CAD圖面可至 [www.toyorobot.com](http://www.toyorobot.com) 下載  
Please download the CAD file from TOYO's website: [www.toyorobot.com](http://www.toyorobot.com)



有效行程 Stroke	50	100	150	200	250	300	350	400	450	500	550	600	650	700	750	800
L	316.5	366.5	416.5	466.5	516.5	566.5	616.5	666.5	716.5	766.5	816.5	866.5	916.5	966.5	1016.5	1066.5
A	25	75	25	75	25	75	25	75	25	75	25	75	25	75	25	75
M	1	1	2	2	3	3	4	4	5	5	6	6	7	7	8	8
N	6	6	8	8	10	10	12	12	14	14	16	16	18	18	20	20
P	25	75	125	175	225	275	325	375	425	475	525	575	625	675	725	775
*Weight(kg)	1.86	2	2.13	2.32	2.6	2.71	2.73	2.96	3.07	3.16	3.36	3.49	3.65	3.79	3.92	4.3

\*重量包含本體與馬達。Weight of model with motor.

## Memo

## Memo

# DGTY

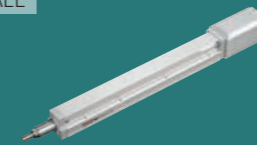
## 軌道內嵌式小型電動缸 - 推桿式

### Built-in Linear Motion Guide Servo Cylinder-Rod Type

#### Contents

小型 SMALL

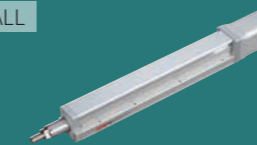
DGTY4



本體寬幅 44mm  
Width  
最大行程 500mm .....075  
Max. stroke  
最大荷重 25kg  
Max. payload

小型 SMALL

DGTY5



本體寬幅 54mm  
Width  
最大行程 600mm .....079  
Max. stroke  
最大荷重 30kg  
Max. payload

規格索引

Spec Index

DGTY 軌道內嵌式小型電動缸-推桿式  
 DGTY Built-in Linear Motion Guide Servo Cylinder-Rod Type

使用環境 Environment	傳動方式 Drive mode	仕樣 Specification	馬達容量 Motor Output (W)	本體寬幅 Width of profile (mm)	位置重複精度 Repeatability(mm)	螺桿規格(C7級) Ball screw spec (Accuracy C7)		最大可搬重量 Maximum Payload(kg)		最高速度*1 Maximum speed (mm/s)	標準行程及最高使用速度*2 Stroke(mm) & Maximum speed(mm/s)																頁數 Page
						外徑 Outer dia.(mm)	導程 Lead(mm)	水平使用 Horizontal	垂直使用 Vertical		代表速度 Speed																
											行程 Stroke	50	100	150	200	250	300	350	400	450	500	550	600	650	700	750	
一般環境 Standard	滾珠螺桿 Ball screw	DGTY4	40	44	±0.01	10	2	25	8	100	100																075
							6	20	5	300	300																
							12	12	2	600	600																
		DGTY5	40	54	±0.01	12	2	30	10	100	100																079
							5	30	8.1	250	250																
							10	15	2.7	500	500																
							20	10	1.4	1000	1000																

\*1:最高速度的使用條件有限制,請參閱各仕樣內頁的速度-荷重曲線圖。  
 The working condition of max. speed is restricted limited. Please refer to the curve graph of speed and loading in this catalog.

\*2:標準行程內的黑色數字,代表該行程內可使用的最高安全速度。若超過此速度,機械手可能會有嚴重共振產生。  
 The number written in the column means the highest safe speed within stroke. If the speed is over the value shown in the chart, the vibration will be caused on the actuator.

特色說明  
Features  
DM Series  
DGT Series  
DGTY Series  
CS Series  
CGTH Series  
CGTY Series  
CH Series  
控制規格  
Controller

特色說明  
Features  
DM Series  
DGT Series  
DGTY Series  
CS Series  
CGTH Series  
CGTY Series  
CH Series  
控制規格  
Controller

# DGTY4



## 螺桿驅動 Ball Screw Drive

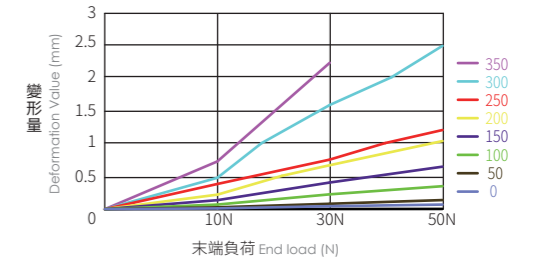
免費服務專線：大陸 400-875-0009 台灣 0800-800-893  
Toll-Free Number China 400-875-0009 Taiwan 0800-800-893



### 基本仕様 Specification

規格 Spec	位置重複精度 Repeatability (mm)	±0.01			
	螺桿導程 Ball Screw Lead (mm)	2	6	12	
	最高速度 Maximum Speed (mm/s)*1	水平使用 Horizontal	≤ 100	≤ 300	≤ 600
		垂直使用 Vertical	≤ 100	≤ 300	≤ 600
	最大可搬重量 Maximum Payload	水平使用 Horizontal**2	≤ 25	≤ 20	≤ 12
		垂直使用 Vertical (kg)	≤ 8	≤ 5	≤ 2
定格推力 Rated Thrust (N)	827      276      138				
標準行程 Stroke / Pitch (mm)	50-500mm/50 間隔 50 mm Pitch				
部品 Parts	馬達容量 Motor Output (W)	40			
	滾珠螺桿規格 Ball Screw Spec	C7 φ 10mm			

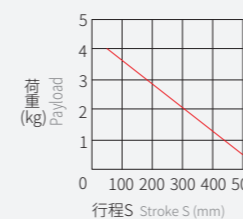
### 出力軸變形量 Shaft Output Deformation Value



\*此圖表為參考值。  
This form is only reference values.

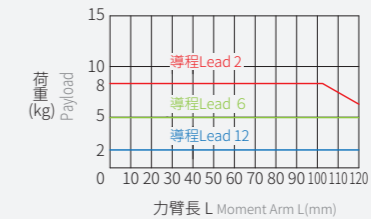
\*1 此處最高速度為軟體移動速度設定為 100% 時。  
The maximum speed shown here is when software speed setting is 100%.  
\*2 此荷重條件外部需搭配輔助滑軌以承受徑向負載。  
If payload is near maximum, it requires to collocate externally with auxiliary guideway for bearing radial load.

### 水平安裝荷重 Load In Horizontal Installation



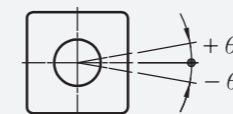
\*無外部輔助機構, 負載延伸距離 0。  
No external auxiliary mechanism, extension distance of load = 0.

### 垂直安裝負載 Load In Vertical Installation



\*計算條件: 3000rpm/min, 加減速 0.2s。  
Calculation conditions: 3000 rpm / min, acceleration and deceleration: 0.2s.

### 出力桿的防止迴轉精度 Anti-rotating Accuracy of Rod



防止迴轉精度 θ  
Anti-rotating accuracy  
±0°

\*內附滾珠滑軌機構, 所以推桿軸心不迴轉。  
With built-in circular guideway, so the rod shaft of actuator does not rotate.

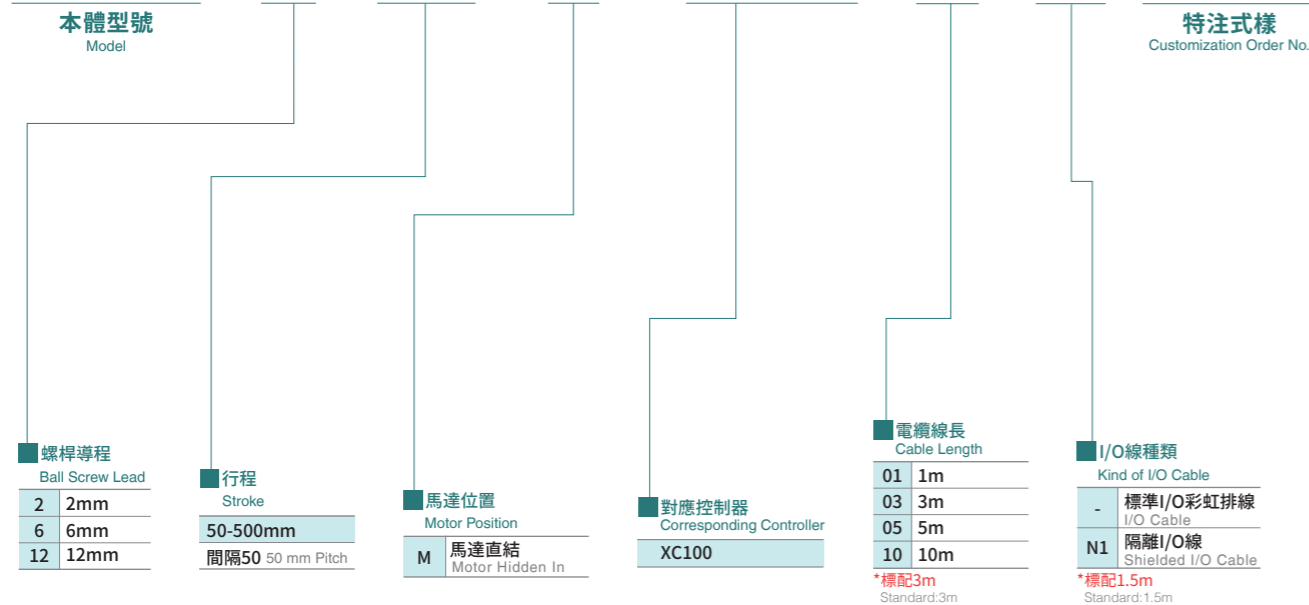
### 對應控制器一覽表 Corresponding Controller Chart

外觀 Exterior	控制器型號 Controller Model	控制介面 Control Mode	特點 Features	電氣規格 Electrical Spec.	詳細參閱 Reference Page
	XC100	Pulse控制 Pulse Control Mode	Line driver 200k Hz Open collector 60k Hz 同時只能使用一種。 Support Line driver and Open collector Max pulse receiving speed 200k/60k Hz.	控制電路只能使用 24V。 工作電壓 DC24V, 額定電流 3A, 峰值電流 8A。  The voltage of control circuit is 24V only. Operating voltage DC24V, rated current 3A, peak current 8A.	P.167
		I/O控制 I/O Control Mode	利用 I/O 變化, 最多可以執行 127 個位置控制。 By I/O control, max. 127 positioning points, can be executed.		
		通訊控制 Communication Control Mode	採 Modbus 的 RS485 通訊介面 (最大並接 16 台) 及一組 mini USB (TOYO-Single 專用)。 Use Modbus as the interface of RS485 (connect max. 16 controllers) and 1 set mini USB. (special for TOYO-single)		

- 最大行程 Maximum Stroke: 800mm
- 最高速度 Maximum Speed: 500mm/s
- 馬達容量 Motor Output: 40W
- 滾珠螺桿 Ball Screw: φ10mm

### 型號表示方式 Ordering Method

DGTY4 - L2 - 100 - M - XC100 - 03 - N1 - A001



特色說明 Features  
DM Series  
DGH Series  
DGTY Series  
CS Series  
CGH Series  
CGTY Series  
CH Series  
控制器規格 Controller

DGTY  
DGTY4  
DGTY5

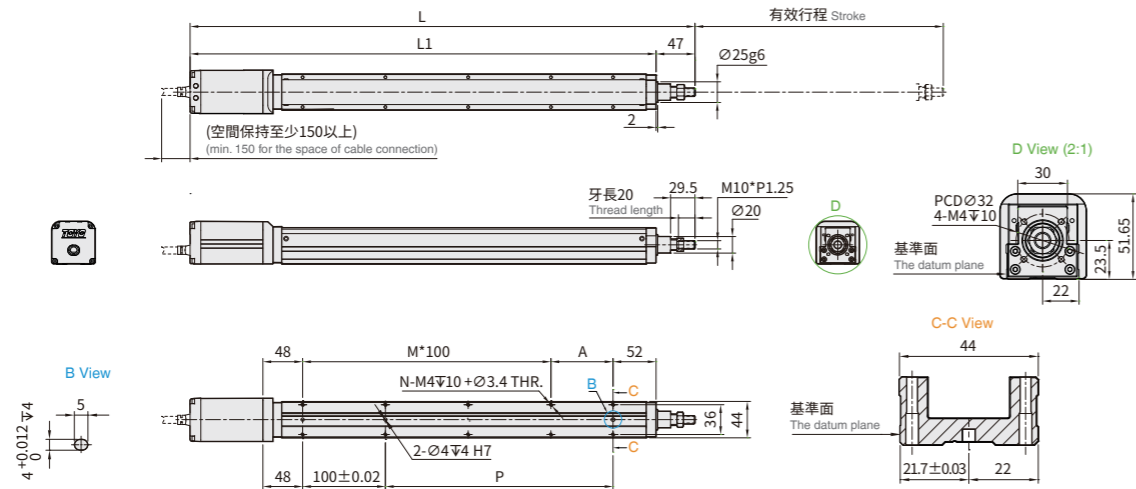
# DGTY4



## 螺桿驅動 Ball Screw Drive

免費服務專線：大陸 400-875-0009 台灣 0800-800-893  
Toll-Free Number China 400-875-0009 Taiwan 0800-800-893

M 馬達直結 Motor Hidden In CAD圖面可至 [www.toyorobot.com](http://www.toyorobot.com) 下載  
Please download the CAD file from TOYO's website: [www.toyorobot.com](http://www.toyorobot.com) (單位 Unit : mm)



有效行程 Stroke	50	100	150	200	250	300	350	400	450	500
L	360	410	460	510	560	610	660	710	760	810
L1	313	363	413	463	513	563	613	663	713	763
A	25	75	25	75	25	75	25	75	25	75
M	1	1	2	2	3	3	4	4	5	5
N	6	6	8	8	10	10	12	12	14	14
P	25	75	125	175	225	275	325	375	425	475
*Weight(kg)	1.26	1.43	1.6	1.78	1.96	2.14	2.32	2.5	2.68	2.86

\*重量包含本體與馬達。 Weight of model with motor.

### Memo



# DGTY5

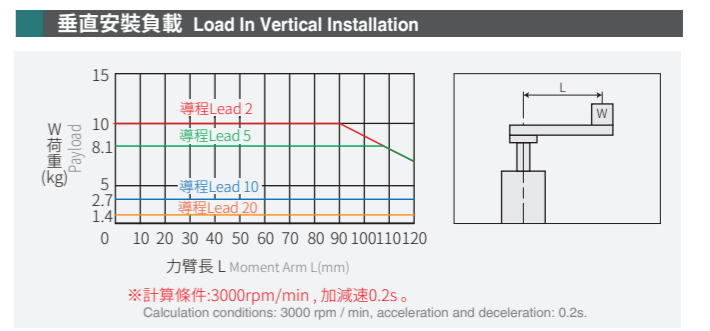
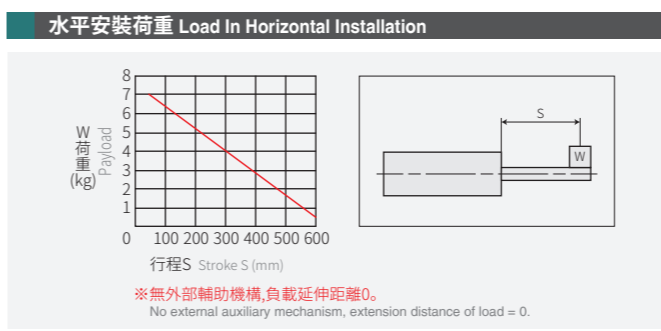
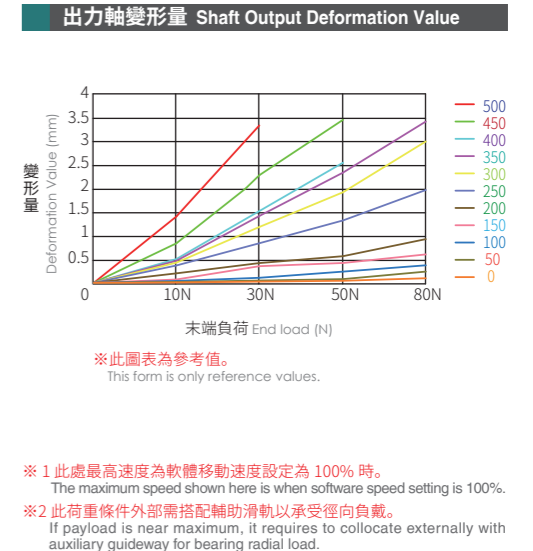


## 螺桿驅動 Ball Screw Drive

免費服務專線：大陸 400-875-0009 台灣 0800-800-893  
Toll-Free Number China 400-875-0009 Taiwan 0800-800-893



基本仕様 Specification		規格 Spec			
位置重複精度 Repeatability (mm)		±0.01			
螺桿導程 Ball Screw Lead (mm)		2	5	10	20
最高速度 Maximum Speed (mm/s) <sup>※1</sup>	水平使用 Horizontal	≤ 100	≤ 250	≤ 500	≤ 1000
	垂直使用 Vertical	≤ 100	≤ 250	≤ 500	≤ 1000
最大可搬重量 Maximum Payload	水平使用 Horizontal <sup>※2</sup> (kg)	≤ 30	≤ 30	≤ 15	≤ 10
	垂直使用 Vertical (kg)	≤ 10	≤ 8.1	≤ 2.7	≤ 1.4
定格推力 Rated Thrust (N)		1147	459	229	115
標準行程 Stroke / Pitch (mm)		50-600mm/50 間隔 50 mm Pitch			
馬達容量 Motor Output (W)		40			
滾珠螺桿規格 Ball Screw Spec		C7 φ 12mm			
部品 Parts					



### 對應控制器一覽表 Corresponding Controller Chart

外觀 Exterior	控制器型號 Controller Model	控制介面 Control Mode	特點 Features	電氣規格 Electrical Spec.	詳細參閱 Reference Page
	XC100	Pulse控制 Pulse Control Mode	Line driver 200k Hz Open collector 60k Hz 同時只能使用一種。 Support Line driver and Open collector Max pulse receiving speed 200k/60k Hz.	控制電路只能使用24V。 工作電壓DC24V， 額定電流 3A，峰值電流8A。  The voltage of control circuit is 24V only. Operating voltage DC24V, rated current 3A, peak current 8A.	P.167
		I/O控制 I/O Control Mode	利用I/O變化，最多可以執行127個位置控制。 By I/O control, max. 127 positioning points, can be executed.		
		通訊控制 Communication Control Mode	採Modbus的RS485通訊介面(最大並接16台)及一組mini USB (TOYO-Single專用)。 Use Modbus as the interface of RS485 (connect max. 16 controllers) and 1 set mini USB. (special for TOYO-single)		

最大行程 Maximum Stroke **600mm**

最高速度 Maximum Speed **1000mm/s**

馬達容量 Motor Output **40W**

滾珠螺桿 Ball Screw **φ12mm**

### 型號表示方式 Ordering Method

# DGTY5 - L5 - 100 - M - XC100 - 03 - N1 - A001

**本體型號 Model**

- 螺桿導程 Ball Screw Lead: 2 (2mm), 5 (5mm), 10 (10mm), 20 (20mm)
- 行程 Stroke: 50-600mm (間隔50 50 mm Pitch)
- 馬達位置 Motor Position: M (馬達直結 Motor Hidden In)

**特注式樣 Customization Order No.**

- 對應控制器 Corresponding Controller: XC100
- 電纜線長 Cable Length: 01 (1m), 03 (3m), 05 (5m), 10 (10m) (標配3m Standard:3m)
- I/O線種類 Kind of I/O Cable: N1 (隔離I/O線 Shielded I/O Cable) (標配1.5m Standard:1.5m)

# DGTY5



## 螺桿驅動 Ball Screw Drive

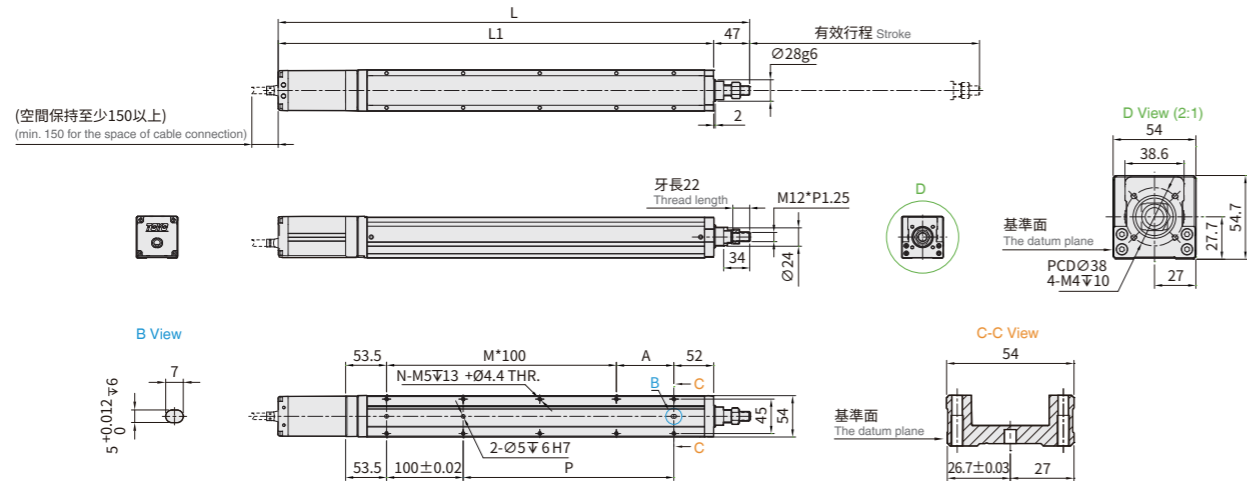
免費服務專線：大陸 400-875-0009 台灣 0800-800-893  
Toll-Free Number China 400-875-0009 Taiwan 0800-800-893

M 馬達直結 Motor Hidden In



CAD圖面可至 [www.toyorobot.com](http://www.toyorobot.com) 下載  
Please download the CAD file from TOYO's website: [www.toyorobot.com](http://www.toyorobot.com)

(單位 Unit : mm)



有效行程 Stroke	50	100	150	200	250	300	350	400	450	500	550	600
L	365.5	415.5	465.5	515.5	565.5	615.5	665.5	715.5	765.5	815.5	865.5	915.5
L1	318.5	368.5	418.5	468.5	518.5	568.5	618.5	668.5	718.5	768.5	818.5	868.5
A	25	75	25	75	25	75	25	75	25	75	25	75
M	1	1	2	2	3	3	4	4	5	5	6	6
N	6	6	8	8	10	10	12	12	14	14	16	16
P	25	75	125	175	225	275	325	375	425	475	525	575
*Weight(kg)	1.86	2	2.13	2.32	2.6	2.71	2.73	2.96	3.07	3.16	3.36	3.49

\*重量包含本體與馬達。Weight of model with motor.

## Memo

## Memo

# CS

## 微型電動缸系列 Miniature Cylinder

### Contents

小型 SMALL

CSH20



本體寬幅 64.5mm  
Width  
最大行程 50mm .....087  
Max. stroke  
最大荷重 6kg  
Max. payload

小型 SMALL

CSF20



本體寬幅 92mm  
Width  
最大行程 50mm .....091  
Max. stroke  
最大荷重 6kg  
Max. payload

小型 SMALL

CSS20



本體寬幅 82mm  
Width  
最大行程 50mm .....095  
Max. stroke  
最大荷重 6kg  
Max. payload

# 規格索引

## Spec Index

### CS 微型電動缸系列

#### CS Miniature Cylinder

使用環境 Environment	傳動方式 Drive mode	仕樣 Specification	馬達容量 Motor Output (W)	本體寬幅 Width of profile (mm)	位置重複精度 Repeatability(mm)	螺桿規格(C10級) Ball screw spec (Accuracy C10)		最大可搬重量 Maximum Payload(kg)		額定推力 Rated Thrust (N)	最高速度*1 Maximum speed (mm/s)	標準行程及最高使用速度 Stroke(mm) & Maximum speed(mm/s)																		頁數 Page
						外徑 Outer dia.(mm)	導程 Lead(mm)	水平使用 Horizontal	垂直使用 Vertical			代表速度 Speed																		
												行程 Stroke	30	50	100	150	200	250	300	350	400	450	500	550	600	650	700	750	800	
一般環境 Standard	滾珠螺桿 Ball screw	CSH20	25□	64.5	±0.02	6	1	6	2	466	50	50																		087
							6	2	0.5	75	300	300																		
		CSF20	25□	92	±0.02	6	1	6	2	466	50	50																		091
							6	2	0.5	75	300	300																		
		CSS20	25□	82	±0.02	6	1	6	2	466	50	50																		095
							6	2	0.5	75	300	300																		

\*1:最高速度的使用條件有限制,請參閱各仕樣內頁的速度-荷重曲線圖。  
The working condition of max. speed is restricted limited. Please refer to the curve graph of speed and loading in this catalog.

# CSH20



## 螺桿驅動 Ball Screw Drive

免費服務專線：大陸 400-875-0009 台灣 0800-800-893  
Toll-Free Number China 400-875-0009 Taiwan 0800-800-893

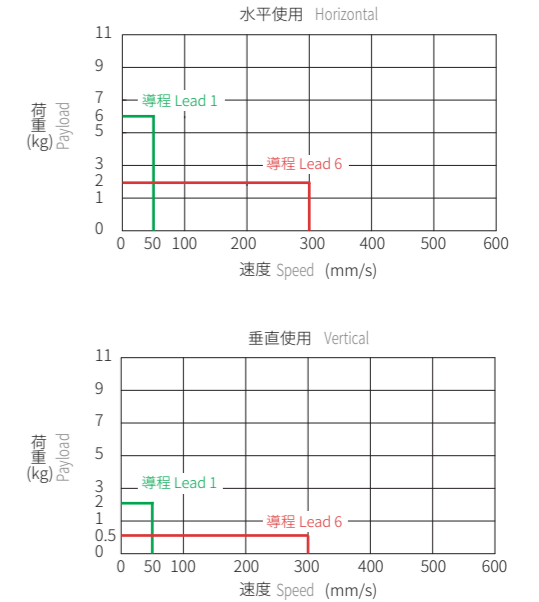


### 基本仕様 Specification

規格 Spec	位置重複精度 Repeatability (mm)	±0.02		
	螺桿導程 Ball Screw Lead (mm)	1	6	
	最高速度 Maximum Speed (mm/s)*1	水平使用 Horizontal	≤50	≤300
		垂直使用 Vertical	≤50	≤300
	最大可搬重量 Maximum Payload	水平使用 Horizontal (kg)	≤6	≤2
		垂直使用 Vertical (kg)	≤2	≤0.5
定格推力 Rated Thrust (N)	466		75	
標準行程 Stroke / Pitch (mm)	30 / 50			
部品 Parts	馬達尺寸 Motor Dimension (mm)	25□		
	滾珠螺桿規格 Ball Screw Spec	C10 φ6mm		

\*1 此處最高速度為軟體移動速度設定為100%時。  
The maximum speed shown here is when software speed setting is 100%.

### 速度-荷重曲線圖 Speed-Payload Curve Diagram



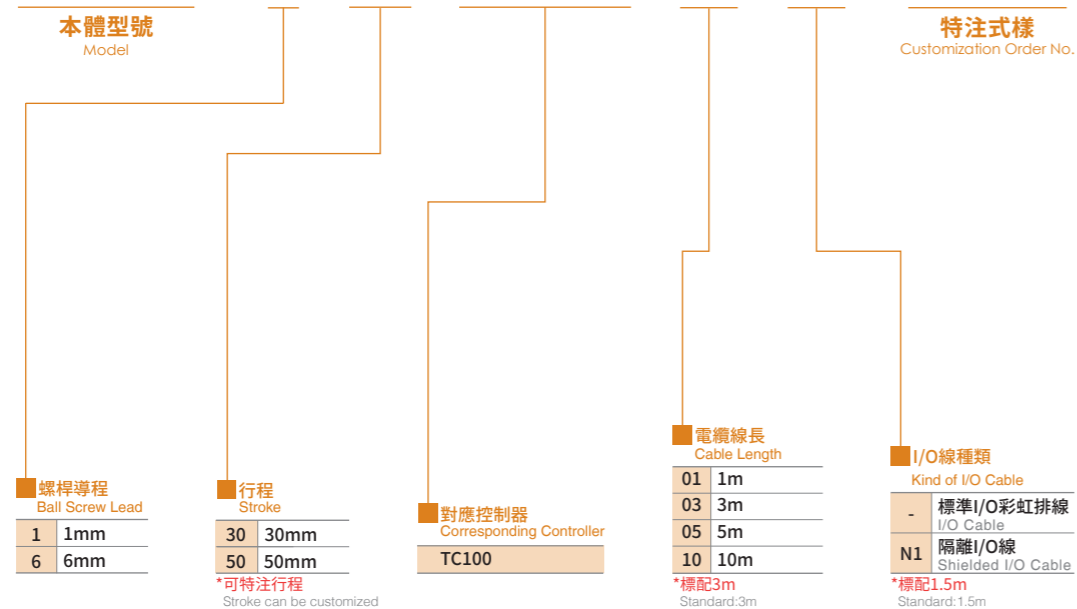
### 對應控制器一覽表 Corresponding Controller Chart

外觀 Exterior	控制器型號 Controller Model	控制介面 Control Mode	特點 Features	電氣規格 Electrical Spec.	詳細參閱 Reference Page
	TC100	<b>Pulse控制</b> Pulse Control Mode	Line driver 200k Hz Open collector 60k Hz 同時只能使用一種。 Support Line driver and Open collector Max.pulse receiving speed 200k/60k Hz.	控制電路只能使用24V。 工作電壓DC24V， 額定電流 2A，峰值電流3A。 工作電壓DC48V， 額定電流 1A，峰值電流2A。	P.175
		<b>I/O控制</b> I/O Control Mode	利用I/O變化，最多可以執行127個位置控制。 By I/O control, max. 127 positioning points, can be executed.	使用DC48V時在相同扭力下， 轉速會提升，詳細內容請跟服務窗口連絡。 The voltage of control circuit is 24V only.	
		<b>通訊控制</b> Communication Control Mode	採Modbus的RS485通訊介面 (最大並接16台)及一組mini USB (TOYO-Single專用)。 Use Modbus as the interface of RS485 (connect max. 16 controllers) and 1 set mini USB. (special for TOYO-Single)	Operating voltage DC24V, rated current 2A, peak current 3A. Operating voltage DC48V, rated current 1A, peak current 2A. When the voltage is DC48V but same torque, the rotation speed will be raised. Please contact your service window to details.	

- 最大行程 Maximum Stroke: 50mm
- 最高速度 Maximum Speed: 300mm/s
- 馬達尺寸 Motor Dimension: 25□mm
- 滾珠螺桿 Ball Screw: φ6mm
- 直線滑軌 Linear Guide: 12X7.5-1pc

### 型號表示方式 Ordering Method

# CSH20-L6-50-TC100-03-N1-0001



# CSH20

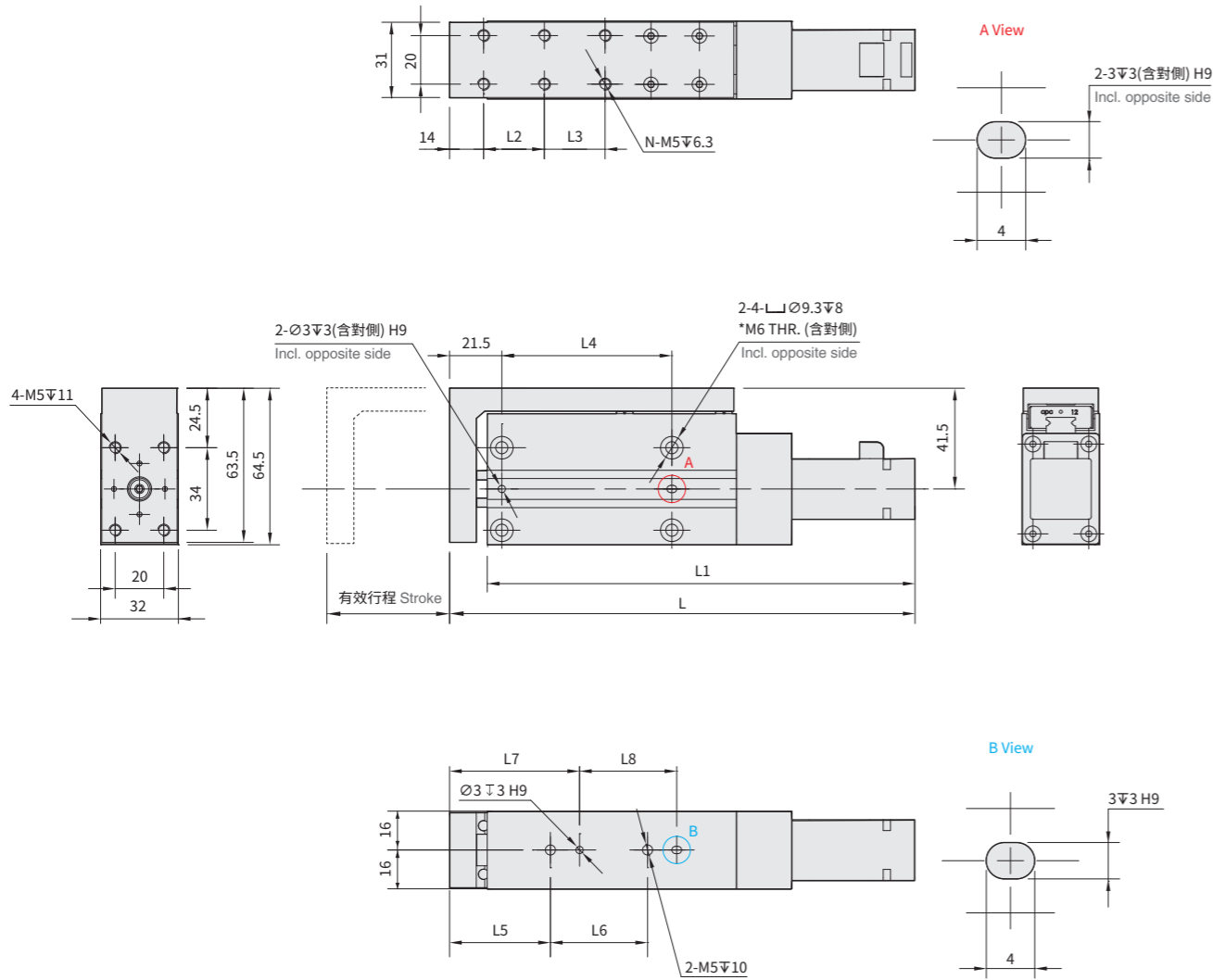


## 螺桿驅動 Ball Screw Drive

免費服務專線：大陸 400-875-0009 台灣 0800-800-893  
Toll-Free Number China 400-875-0009 Taiwan 0800-800-893

2D CAD 3D CAD  
CAD圖面可至www.toyorobot.com下載  
Please download the CAD file from TOYO's website: www.toyorobot.com

(單位 Unit : mm)



有效行程 Stroke	N	L	L1	L2	L3	L4	L5	L6	L7	L8	*Weight(g)
30	4	171.5	156	30	0	40	31.5	30	43.5	30	724
50	6	191.5	176	25	25	70	41.5	40	53.5	40	840

\*重量包含本體與馬達。 Weight of model with motor.

### Memo

# CSF20



## 螺桿驅動 Ball Screw Drive

免費服務專線：大陸 400-875-0009 台灣 0800-800-893  
Toll-Free Number China 400-875-0009 Taiwan 0800-800-893

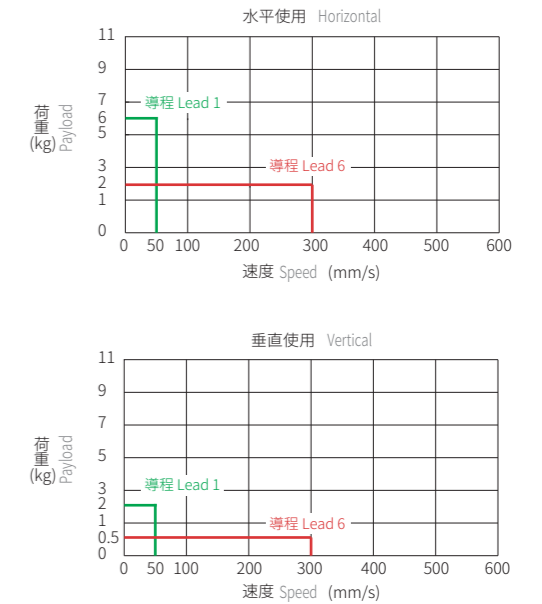


### 基本仕様 Specification

規格 Spec	位置重複精度 Repeatability (mm)	±0.02		
	螺桿導程 Ball Screw Lead (mm)	1	6	
	最高速度 Maximum Speed (mm/s)*1	水平使用 Horizontal	≤50	≤300
		垂直使用 Vertical	≤50	≤300
	最大可搬重量 Maximum Payload	水平使用 Horizontal (kg)	≤6	≤2
		垂直使用 Vertical (kg)	≤2	≤0.5
定格推力 Rated Thrust (N)	466		75	
標準行程 Stroke / Pitch (mm)	30 / 50			
部品 Parts	馬達尺寸 Motor Dimension (mm)	25□		
	滾珠螺桿規格 Ball Screw Spec	C10 φ6mm		

\*1 此處最高速度為軟體移動速度設定為100%時。  
The maximum speed shown here is when software speed setting is 100%.

### 速度-荷重曲線圖 Speed-Payload Curve Diagram



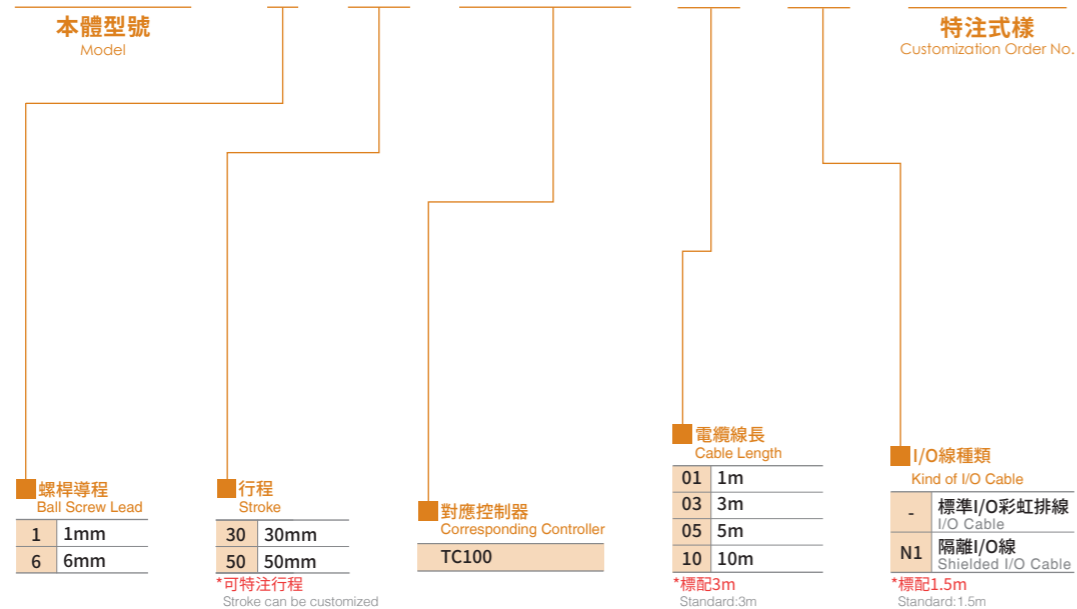
### 對應控制器一覽表 Corresponding Controller Chart

外觀 Exterior	控制器型號 Controller Model	控制介面 Control Mode	特點 Features	電氣規格 Electrical Spec.	詳細參閱 Reference Page
	TC100	<b>Pulse控制</b> Pulse Control Mode	Line driver 200k Hz Open collector 60k Hz 同時只能使用一種。 Support Line driver and Open collector Max.pulse receiving speed 200k/60k Hz.	控制電路只能使用24V。 工作電壓DC24V， 額定電流 2A，峰值電流3A。 工作電壓DC48V， 額定電流 1A，峰值電流2A。	P.175
		<b>I/O控制</b> I/O Control Mode	利用I/O變化，最多可以執行127個位置控制。 By I/O control, max. 127 positioning points, can be executed.	使用DC48V時在相同扭力下， 轉速會提升，詳細內容請跟服務窗口連絡。 The voltage of control circuit is 24V only.	
		<b>通訊控制</b> Communication Control Mode	採Modbus的RS485通訊介面 (最大並接16台)及一組mini USB (TOYO-Single專用)。 Use Modbus as the interface of RS485 (connect max. 16 controllers) and 1 set mini USB. (special for TOYO-Single)	Operating voltage DC24V, rated current 2A, peak current 3A. Operating voltage DC48V, rated current 1A, peak current 2A. When the voltage is DC48V but same torque, the rotation speed will be raised. Please contact your service window to details.	

- 最大行程 Maximum Stroke: 50mm
- 最高速度 Maximum Speed: 300mm/s
- 馬達尺寸 Motor Dimension: 25□mm
- 滾珠螺桿 Ball Screw: φ6mm
- 交叉滾柱導軌 Cross Roller Guide: 37X9.5-1pc

### 型號表示方式 Ordering Method

# CSF20 - L6 - 50 - TC100 - 03 - N1 - 0001



特色說明 Features  
DM Series  
DGH Series  
DGT Series  
CS Series  
CGH Series  
CGT Series  
CH Series  
控制器規格 Controller

CS  
CSH20  
CSF20  
CSS20

# CSF20

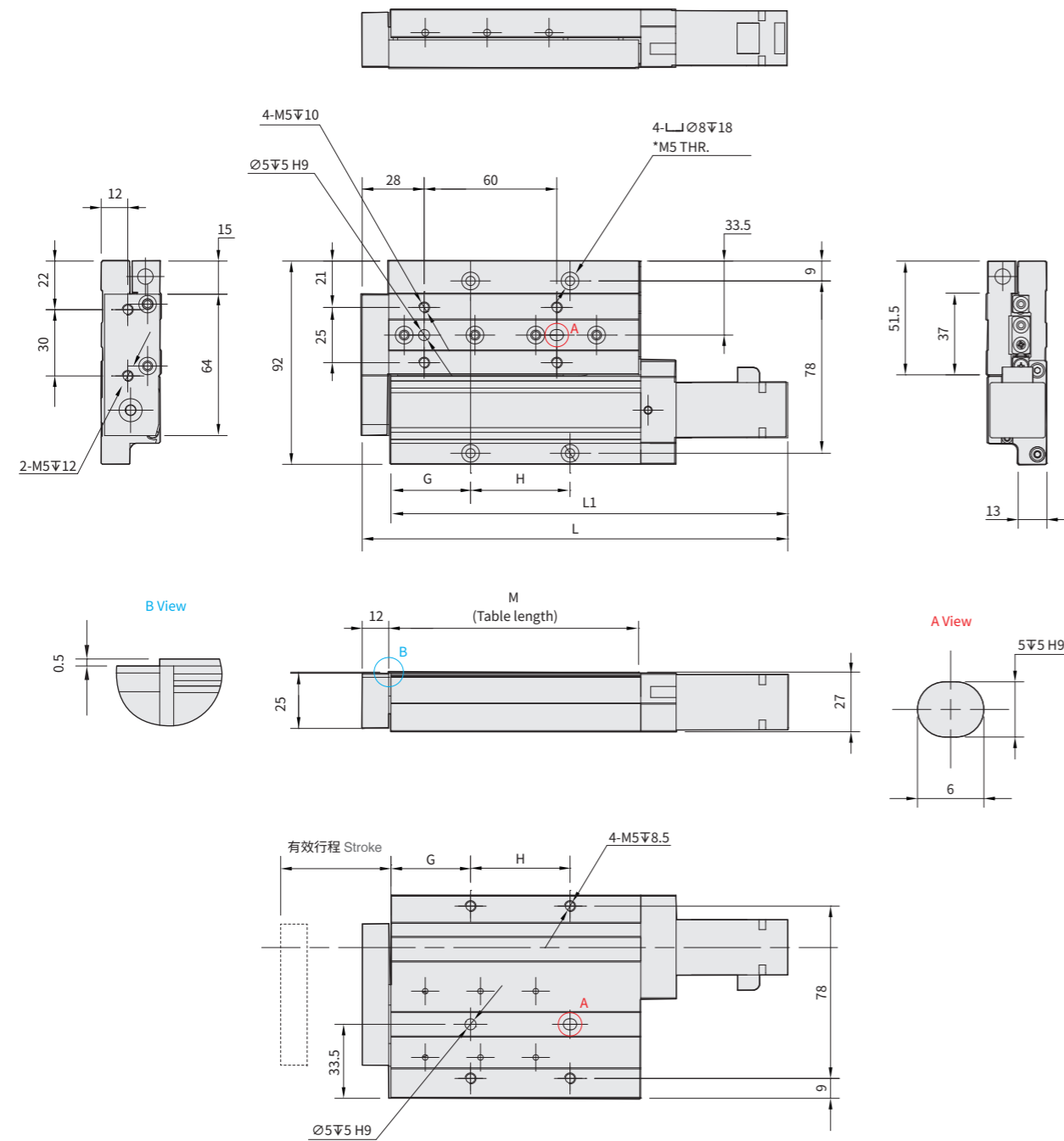


## 螺桿驅動 Ball Screw Drive

免費服務專線：大陸 400-875-0009 台灣 0800-800-893  
Toll-Free Number China 400-875-0009 Taiwan 0800-800-893

2D CAD 3D CAD  
CAD圖面可至www.toyorobot.com下載  
Please download the CAD file from TOYO's website: www.toyorobot.com

(單位 Unit : mm)



有效行程 Stroke	L	L1	G	H	M	*Weight(g)
30	172.5	159.5	29	30	93	742
50	192.5	179.5	36	45	113	920

\*重量包含本體與馬達。 Weight of model with motor.

## Memo



# CSS20



## 螺桿驅動 Ball Screw Drive

免費服務專線：大陸 400-875-0009 台灣 0800-800-893  
Toll-Free Number China Taiwan

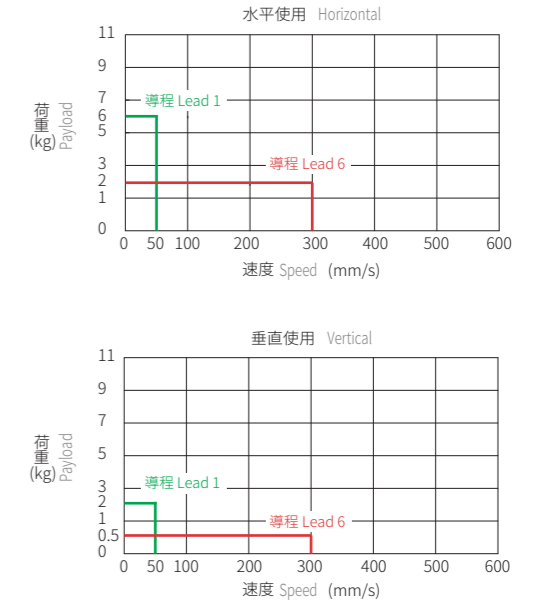


### 基本仕様 Specification

規格 Spec	位置重複精度 Repeatability (mm)	±0.02		
	螺桿導程 Ball Screw Lead (mm)	1	6	
	最高速度 Maximum Speed (mm/s)*1	水平使用 Horizontal	≤50	≤300
		垂直使用 Vertical	≤50	≤300
	最大可搬重量 Maximum Payload	水平使用 Horizontal (kg)	≤6	≤2
		垂直使用 Vertical (kg)	≤2	≤0.5
定格推力 Rated Thrust (N)	466		75	
標準行程 Stroke / Pitch (mm)	30 / 50			
部品 Parts	馬達尺寸 Motor Dimension (mm)	25□		
	滾珠螺桿規格 Ball Screw Spec	C10 φ6mm		

\*1 此處最高速度為軟體移動速度設定為100%時。  
The maximum speed shown here is when software speed setting is 100%.

### 速度-荷重曲線圖 Speed-Payload Curve Diagram



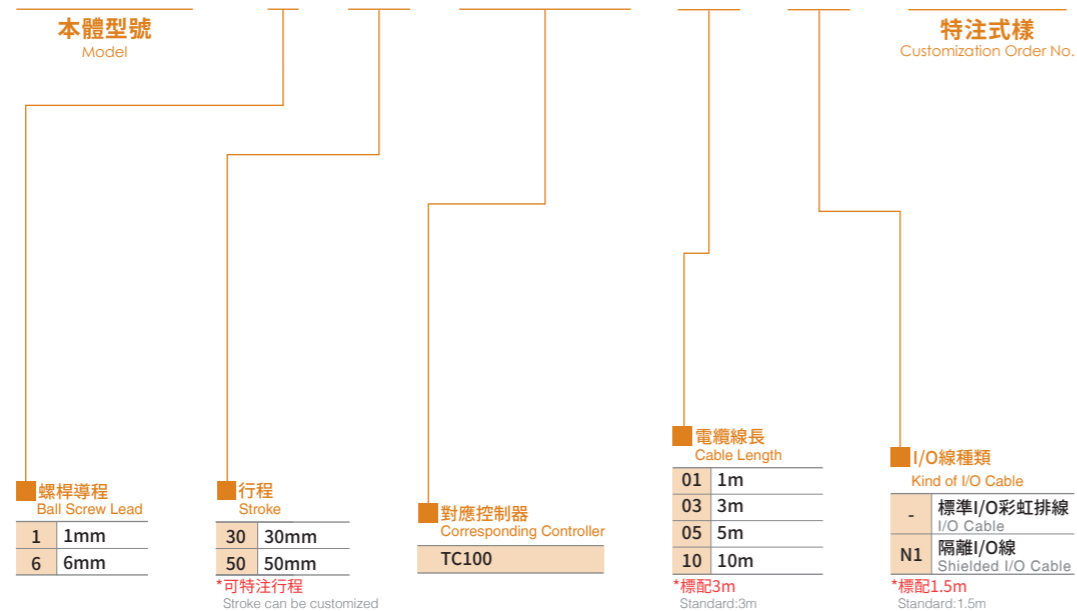
### 對應控制器一覽表 Corresponding Controller Chart

外觀 Exterior	控制器型號 Controller Model	控制介面 Control Mode	特點 Features	電氣規格 Electrical Spec.	詳細參閱 Reference Page
	TC100	<b>Pulse控制</b> Pulse Control Mode	Line driver 200k Hz Open collector 60k Hz 同時只能使用一種。 Support Line driver and Open collector Max.pulse receiving speed 200k/60k Hz.	控制電路只能使用24V。 工作電壓DC24V， 額定電流 2A，峰值電流3A。 工作電壓DC48V， 額定電流 1A，峰值電流2A。	P.175
		<b>I/O控制</b> I/O Control Mode	利用I/O變化，最多可以執行127個位置控制。 By I/O control, max. 127 positioning points, can be executed.	使用DC48V時在相同扭力下， 轉速會提升，詳細內容請跟服務窗口連絡。 The voltage of control circuit is 24V only.	
		<b>通訊控制</b> Communication Control Mode	採Modbus的RS485通訊介面 (最大並接16台)及一組mini USB (TOYO-Single專用)。 Use Modbus as the interface of RS485 (connect max. 16 controllers) and 1 set mini USB. (special for TOYO-Single)	Operating voltage DC24V, rated current 2A, peak current 3A. Operating voltage DC48V, rated current 1A, peak current 2A. When the voltage is DC48V but same torque, the rotation speed will be raised. Please contact your service window to details.	

- 最大行程 Maximum Stroke: 50mm
- 最高速度 Maximum Speed: 300mm/s
- 馬達尺寸 Motor Dimension: 25□mm
- 滾珠螺桿 Ball Screw: φ6mm
- 交叉滾柱導軌 Cross Roller Guide: 50X13-1pc

### 型號表示方式 Ordering Method

# CSS20 - L6 - 50 - TC100 - 03 - N1 - 0001



特色說明 Features  
DM Series  
DGH Series  
DGT Series  
CS Series  
CGH Series  
CGT Series  
CH Series  
控制器規格 Controller

CS  
CSH20  
CSF20  
CSS20

# CSS20

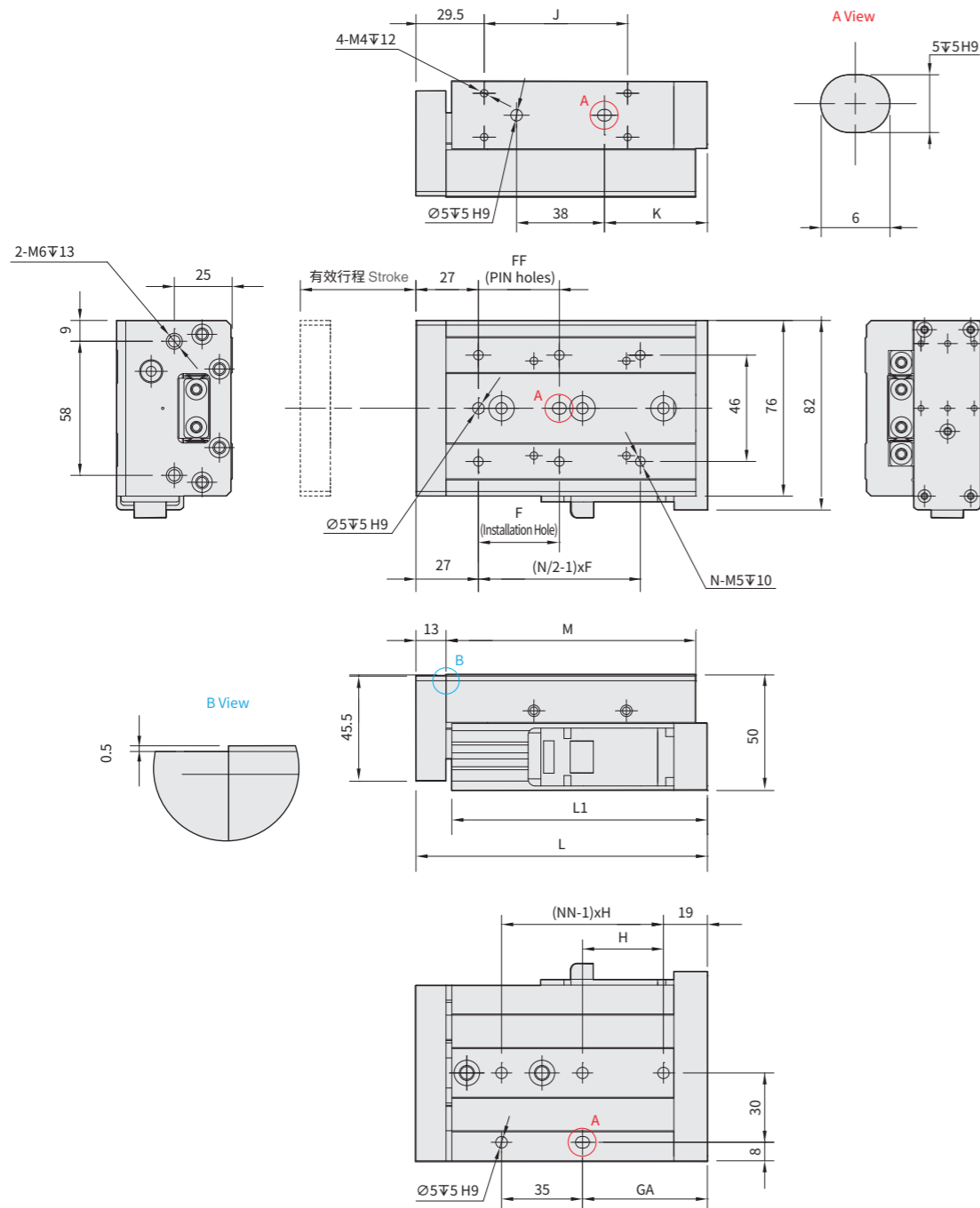


## 螺桿驅動 Ball Screw Drive

免費服務專線：大陸 400-875-0009 台灣 0800-800-893  
Toll-Free Number China 400-875-0009 Taiwan 0800-800-893

2D CAD 3D CAD  
CAD圖面可至www.toyorobot.com下載  
Please download the CAD file from TOYO's website: www.toyorobot.com

(單位 Unit : mm)



有效行程 Stroke	L	L1	F	FF	N	H	NN	GA	J	K	M	Weight(g)
30	101	85.5	50	40	4	45	2	29	37	19.5	83	1046
50	126	110.5	35	35	6	35	3	54	62	44.5	108	1340

\* 重量包含本體與馬達。 Weight of model with motor.

## Memo

## Memo

# CGTH

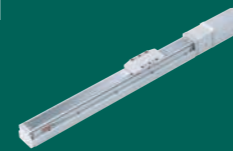
## 軌道內嵌式小型電動缸 - 滑台式

### Built-in Linear Motion Guide Servo Cylinder-Slider Type

#### Contents

小型 SMALL

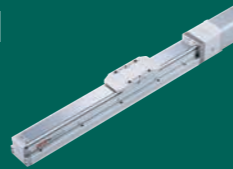
CGTH4



本體寬幅 44mm  
Width  
最大行程 800mm .....103  
Max. stroke  
最大荷重 25kg  
Max. payload

小型 SMALL

CGTH5



本體寬幅 54mm  
Width  
最大行程 800mm .....107  
Max. stroke  
最大荷重 30kg  
Max. payload

# 規格索引

## Spec Index

### CGTH 軌道內嵌式小型電動缸-滑台式

CGTH Built-in Linear Motion Guide Servo Cylinder-Slider Type

使用環境 Environment	傳動方式 Drive mode	仕樣 Specification	馬達尺寸 Motor dimension (mm)	本體寬幅 Width of profile (mm)	位置重複精度 Repeatability(mm)	螺桿規格(C7級) Ball screw spec (Accuracy C7)		最大可搬重量 Maximum Payload(kg)		最高速度*1 Maximum speed (mm/s)	標準行程及最高使用速度*2 Stroke(mm) & Maximum speed(mm/s)																頁數 Page
						外徑 Outer dia.(mm)	導程 Lead(mm)	水平使用 Horizontal	垂直使用 Vertical		代表速度 Speed																
											行程 Stroke	50	100	150	200	250	300	350	400	450	500	550	600	650	700	750	
一般環境 Standard	滾珠螺桿 Ball screw	CGTH4	35□	44	±0.01	10	2	25	8	110	110																103
							6	20	8	331	331																
							12	12	3.5	661	661																
		CGTH5	42□	54	±0.01	12	2	30	10	109	109																107
							5	30	10	273	273																
							10	15	5	538	538																
						20	10	2.5	1102	1102																	

\*1:最高速度的使用條件有限制,請參閱各仕樣內頁的速度-荷重曲線圖。  
The working condition of max. speed is restricted limited. Please refer to the curve graph of speed and loading in this catalog.

\*2:標準行程內的黑色數字,代表該行程內可使用的最高安全速度。若超過此速度,機械手可能有嚴重共振產生。  
The number written in the column means the highest safe speed within stroke. If the speed is over the value shown in the chart, the vibration will be caused on the actuator.

# CGTH4



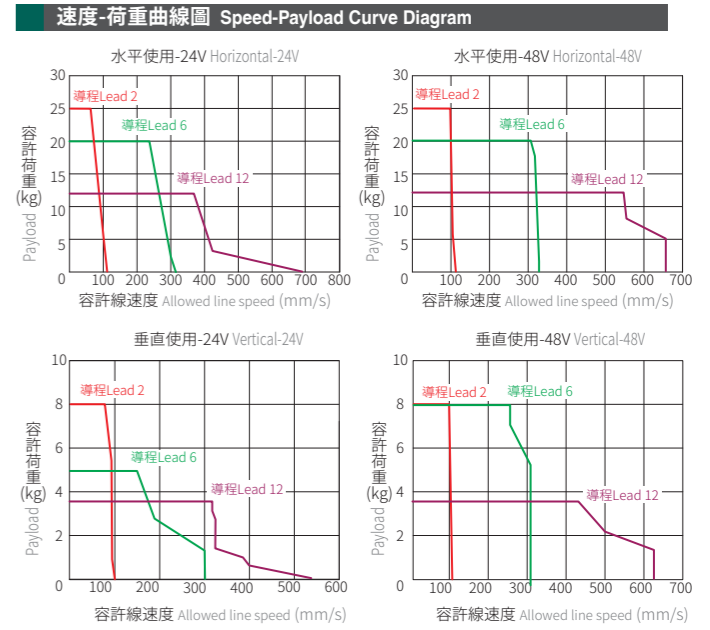
## 螺桿驅動 Ball Screw Drive

免費服務專線：大陸 400-875-0009 台灣 0800-800-893  
Toll-Free Number China 400-875-0009 Taiwan 0800-800-893



基本仕様 Specification					
規格 Spec	位置重複精度 Repeatability (mm)	±0.01			
	螺桿導程 Ball Screw Lead (mm)	2	6	12	
	最高速度 Maximum Speed (mm/s)※1※2	水平使用 Horizontal	≤ 110	≤ 331	≤ 661
		垂直使用 Vertical	≤ 108	≤ 314	≤ 646
最大可搬重量 Maximum Payload※2	水平使用 Horizontal (kg)	≤ 25	≤ 20	≤ 12	
	垂直使用 Vertical (kg)	≤ 8	≤ 8	≤ 3.5	
定格推力 Rated Thrust (N)	1094 365 182				
標準行程 Stroke / Pitch (mm)※3	50-800mm/50 間隔 50 mm Pitch				
馬達尺寸 Motor Dimension (mm)	35□				
滾珠螺桿規格 Ball Screw Spec	C7 φ 10mm				
部品 Parts					

※1 此處最高速度為軟體移動速度設定為100%時。  
The maximum speed shown here is when software speed setting is 100%.  
※2 最高速度及最大荷重無法同時存在，選用前請詳見速度-荷重曲線圖。  
The maximum speed and maximum payload cannot exist at the same time. Please refer to diagram of Speed and payload curve before using.  
※3 行程超過550時，會產生螺桿偏擺震動，此時請將速度調降。詳細請參考P101頁說明。  
When the stroke is over 550mm, the run-out of the ballscrew will occur. We recommend to low down the working speed under this circumstances. Please refer to P101 for details.



### 容許負載力距表 Allowable Moment

水平安裝 Horizontal Installation (單位 Unit:mm)				壁掛安裝 Wall Installation (單位 Unit:mm)				垂直安裝 Vertical Installation (單位 Unit:mm)					
導程 Lead	A	B	C	導程 Lead	A	B	C	導程 Lead	A	C	導程 Lead	A	C
導程 2 Lead	12kg	640	64	94	12kg	93	64	640	3.6kg	246	246	3.6kg	246
	18kg	400	40	59	18kg	58	40	400	5.4kg	165	165	5.4kg	165
	25kg	280	28	42	25kg	41	28	280	8kg	116	116	8kg	116
導程 6 Lead	8kg	770	77	107	8kg	107	77	770	3.2kg	215	215	3.2kg	215
	12kg	480	48	68	12kg	68	48	480	5.4kg	140	140	5.4kg	140
	20kg	280	28	39	20kg	39	28	280	8kg	99	99	8kg	99
導程 12 Lead	6kg	990	99	135	6kg	135	99	990	1kg	646	646	1kg	646
	9kg	610	61	77	9kg	88	61	610	2.3kg	288	288	2.3kg	288
	12kg	440	44	55	12kg	63	44	440	3.5kg	190	190	3.5kg	190

### 靜態容許負載慣量 Static Loading Moment

MY	MP	MR
79	79	116

※力距表所表示的數據，代表重心。  
The torque value in the chart indicate the center of gravity.  
※符合型錄規範的正常使用下，保證壽命為10000公里。  
Operation life is 10,000km when the product is using under the specified conditions.  
※倒用使用無法套用標準規範，如有需求請洽詢我業務。  
Data information is not for ceiling-mount inverse use. Contact us for the details if you want to apply ceiling-mount inverse usage.

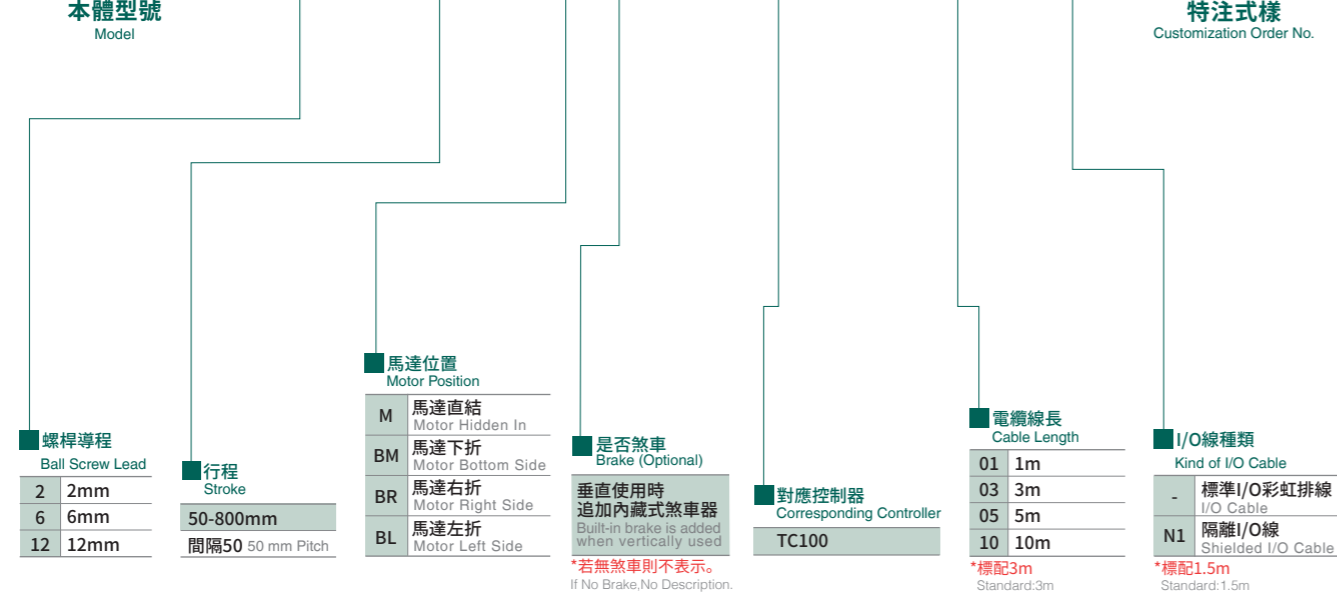
### 對應控制器一覽表 Corresponding Controller Chart

外觀 Exterior	控制器型號 Controller Model	控制介面 Control Mode	特點 Features	電氣規格 Electrical Spec.	詳細參閱 Reference Page
	TC100	Pulse控制 Pulse Control Mode	Line driver 200k Hz Open collector 60k Hz 同時間只能使用一種。 Support Line driver and Open collector Max.pulse receiving speed 200k/60k Hz.	控制電路只能使用24V。 工作電壓DC24V，額定電流 2A，峰值電流3A。 工作電壓DC48V，額定電流 1A，峰值電流2A。 使用DC48V時在相同扭力下，轉速會提升，詳細內容請跟服務窗口連絡。 The voltage of control circuit is 24V only. Operating voltage DC24V, rated current 2A, peak current 3A. Operating voltage DC48V, rated current 1A, peak current 2A. When the voltage is DC48V but same torque, the rotation speed will be raised. Please contact your service window to details.	P.175
		I/O控制 I/O Control Mode	利用I/O變化，最多可以執行127個位置控制。 By I/O control, max. 127 positioning points, can be executed.		
		通訊控制 Communication Control Mode	採Modbus的RS485通訊介面(最大並接16台)及一組mini USB (TOYO-Single專用)。 Use Modbus as the interface of RS485 (connect max. 16 controllers) and 1 set mini USB. (special for TOYO-single)		

- 最大行程 Maximum Stroke: 800mm
- 最高速度 Maximum Speed: 661 mm/s
- 馬達尺寸 Motor Dimension: 35□mm
- 滾珠螺桿 Ball Screw: φ10mm

### 型號表示方式 Ordering Method

CGTH4 - L2 - 100 - M B - TC100 - 03 - N1 - 0001



# CGTH4



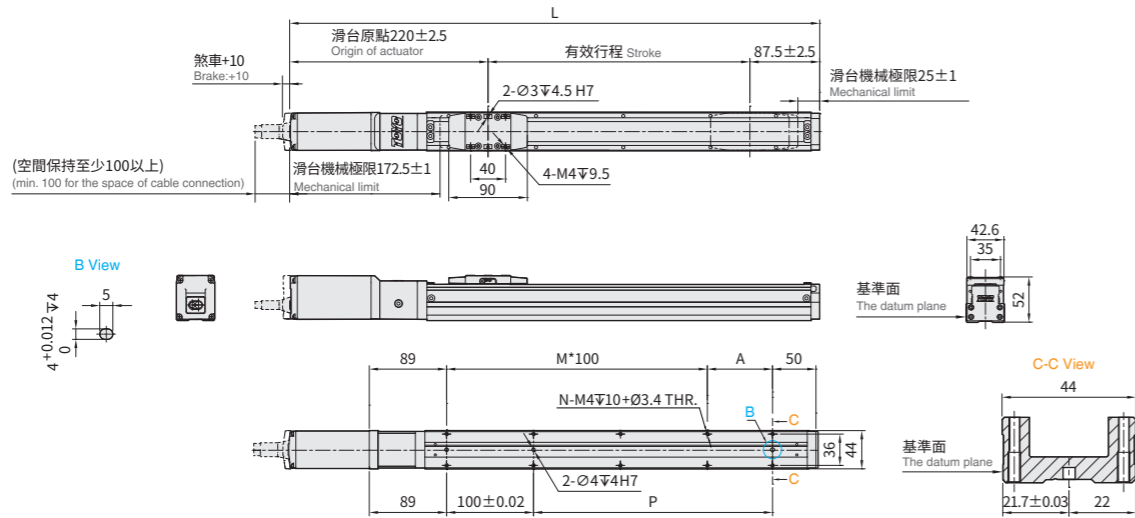
## 螺桿驅動 Ball Screw Drive

免費服務專線：大陸 400-875-0009 台灣 0800-800-893  
Toll-Free Number China 400-875-0009 Taiwan 0800-800-893

### M 馬達直結 Motor Hidden In

CAD圖面可至www.toyorobot.com下載  
Please download the CAD file from TOYO's website: www.toyorobot.com

(單位 Unit : mm)



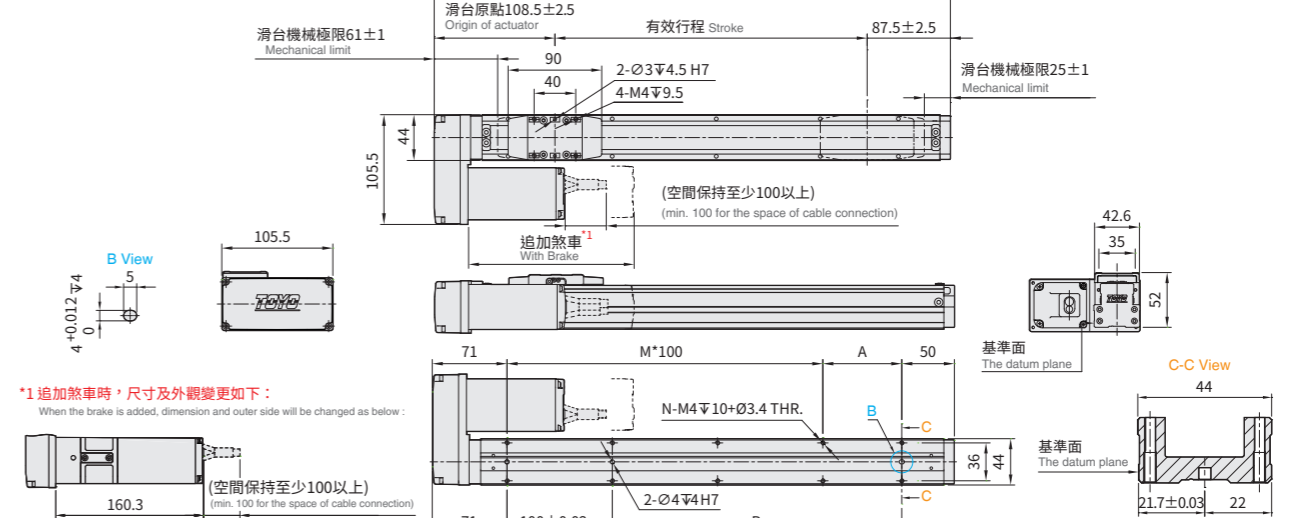
有效行程 Stroke	50	100	150	200	250	300	350	400	450	500	550	600	650	700	750	800
L	357.5	407.5	457.5	507.5	557.5	607.5	657.5	707.5	757.5	807.5	857.5	907.5	957.5	1007.5	1057.5	1107.5
A	25	75	25	75	25	75	25	75	25	75	25	75	25	75	25	75
M	1	1	2	2	3	3	4	4	5	5	6	6	7	7	8	8
N	6	6	8	8	10	10	12	12	14	14	16	16	18	18	20	20
P	25	75	125	175	225	275	325	375	425	475	525	575	625	675	725	775
*Weight(kg)	1.2	1.45	1.7	1.95	2.19	2.44	2.69	2.94	3.18	3.43	3.68	3.93	4.18	4.43	4.68	4.93

\* 重量包含本體與馬達。Weight of model with motor.

### BL 馬達左折 Motor Left Side

CAD圖面可至www.toyorobot.com下載  
Please download the CAD file from TOYO's website: www.toyorobot.com

(單位 Unit : mm)



\*1 追加煞車時，尺寸及外觀變更如下：  
When the brake is added, dimension and outer side will be changed as below:

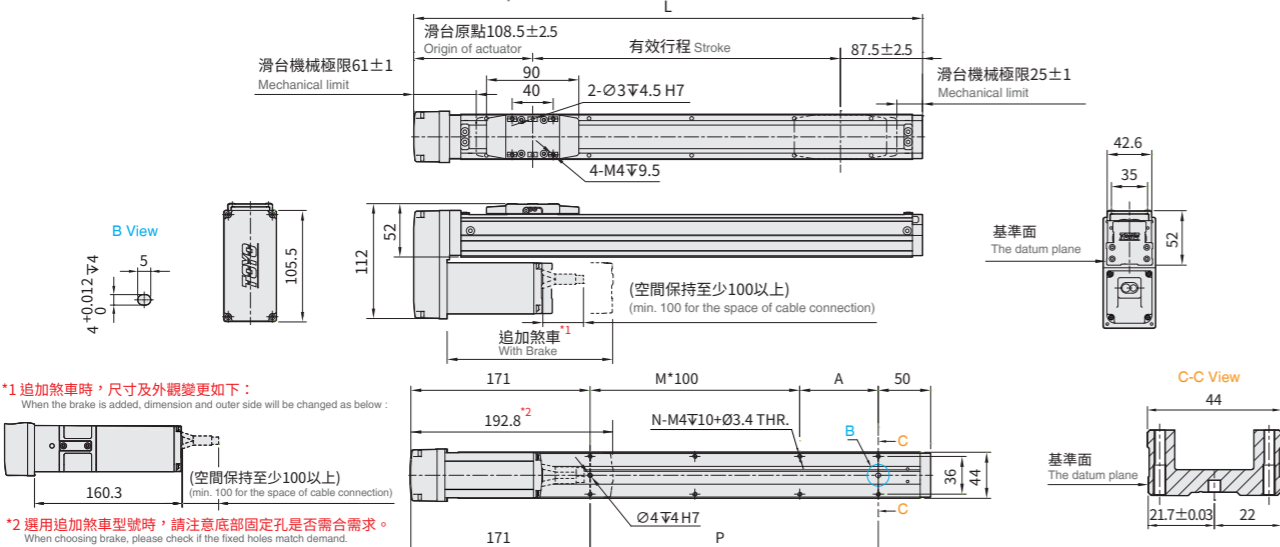
有效行程 Stroke	50	100	150	200	250	300	350	400	450	500	550	600	650	700	750	800
L	246	296	346	396	446	496	546	596	646	696	746	796	846	896	946	996
A	25	75	25	75	25	75	25	75	25	75	25	75	25	75	25	75
M	1	1	2	2	3	3	4	4	5	5	6	6	7	7	8	8
N	6	6	8	8	10	10	12	12	14	14	16	16	18	18	20	20
P	25	75	125	175	225	275	325	375	425	475	525	575	625	675	725	775
*Weight(kg)	1.46	1.71	1.96	2.2	2.45	2.7	2.95	3.19	3.44	3.69	3.94	4.19	4.44	4.69	4.94	5.19

\* 重量包含本體與馬達。Weight of model with motor.

### BM 馬達下折 Motor Bottom Side

CAD圖面可至www.toyorobot.com下載  
Please download the CAD file from TOYO's website: www.toyorobot.com

(單位 Unit : mm)



\*1 追加煞車時，尺寸及外觀變更如下：  
When the brake is added, dimension and outer side will be changed as below:

\*2 選用追加煞車型號時，請注意底部固定孔是否需合需求。  
When choosing brake, please check if the fixed holes match demand.

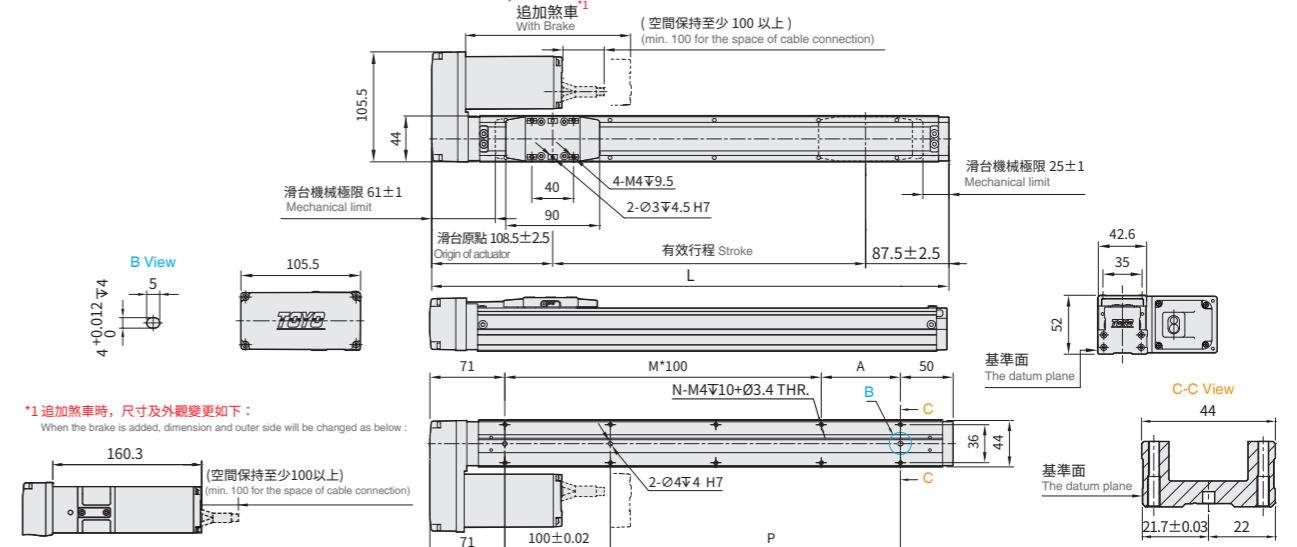
有效行程 Stroke	50	100	150	200	250	300	350	400	450	500	550	600	650	700	750	800
L	246	296	346	396	446	496	546	596	646	696	746	796	846	896	946	996
A	25	75	25	75	25	75	25	75	25	75	25	75	25	75	25	75
M	0	0	1	1	2	2	3	3	4	4	5	5	6	6	7	7
N	4	4	6	6	8	8	10	10	12	12	14	14	16	16	18	18
P	25	75	125	175	225	275	325	375	425	475	525	575	625	675	725	775
*Weight(kg)	1.46	1.71	1.96	2.2	2.45	2.7	2.95	3.19	3.44	3.69	3.94	4.19	4.44	4.69	4.94	5.19

\* 重量包含本體與馬達。Weight of model with motor.

### BR 馬達右折 Motor Right Side

CAD圖面可至www.toyorobot.com下載  
Please download the CAD file from TOYO's website: www.toyorobot.com

(單位 Unit : mm)



\*1 追加煞車時，尺寸及外觀變更如下：  
When the brake is added, dimension and outer side will be changed as below:

有效行程 Stroke	50	100	150	200	250	300	350	400	450	500	550	600	650	700	750	800
L	246	296	346	396	446	496	546	596	646	696	746	796	846	896	946	996
A	25	75	25	75	25	75	25	75	25	75	25	75	25	75	25	75
M	1	1	2	2	3	3	4	4	5	5	6	6	7	7	8	8
N	6	6	8	8	10	10	12	12	14	14	16	16	18	18	20	20
P	25	75	125	175	225	275	325	375	425	475	525	575	625	675	725	775
*Weight(kg)	1.46	1.71	1.96	2.2	2.45	2.7	2.95	3.19	3.44	3.69	3.94	4.19	4.44	4.69	4.94	5.19

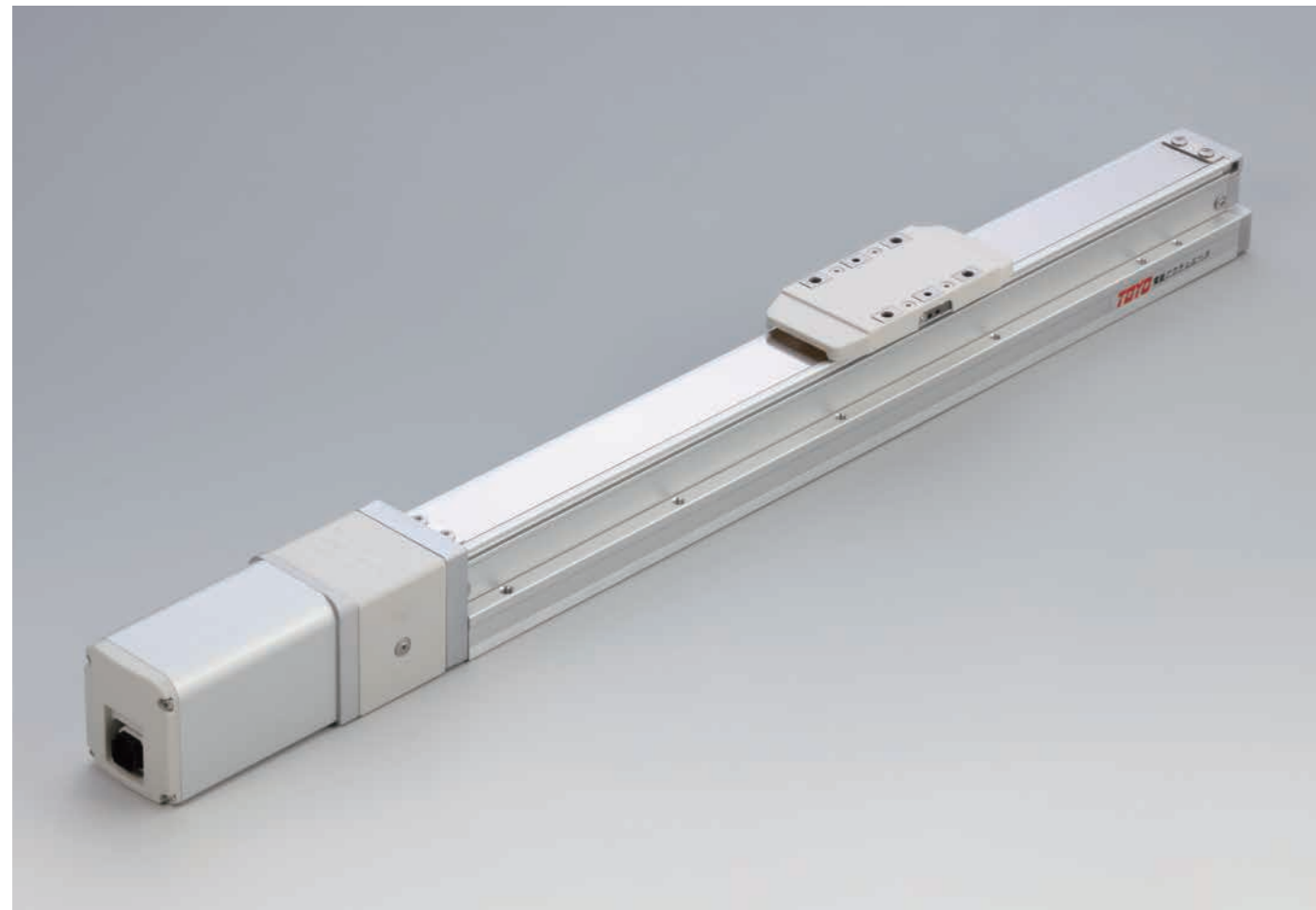
\* 重量包含本體與馬達。Weight of model with motor.

# CGTH5



## 螺桿驅動 Ball Screw Drive

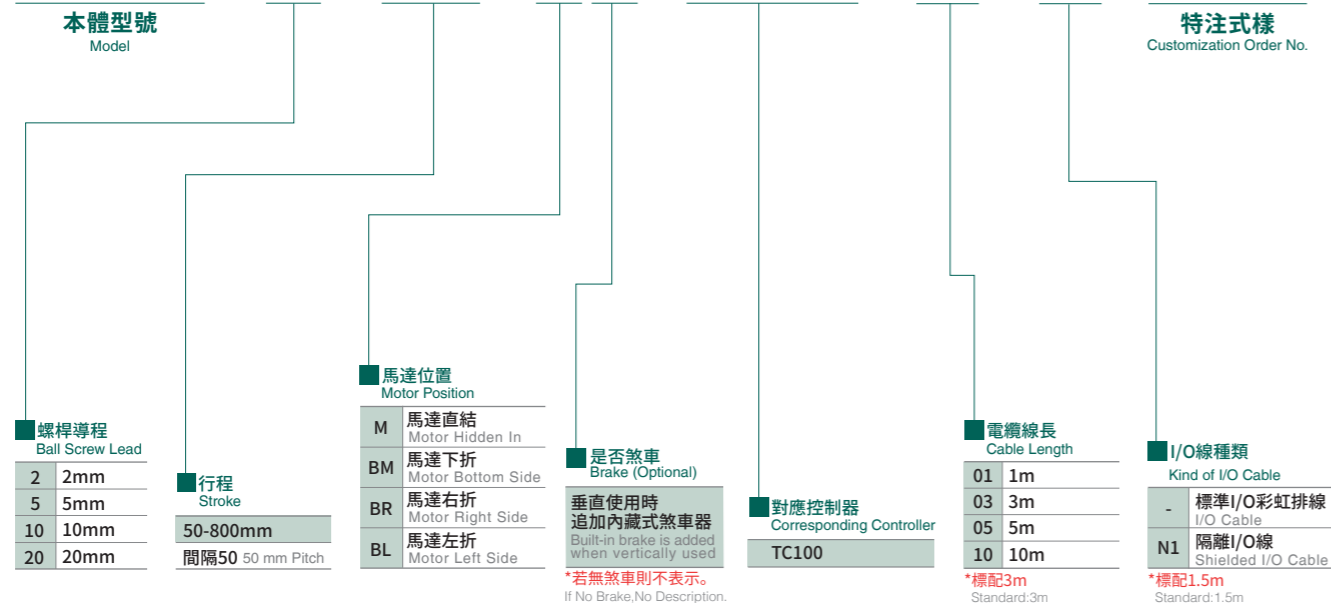
免費服務專線：大陸 400-875-0009 台灣 0800-800-893  
Toll-Free Number China 400-875-0009 Taiwan 0800-800-893



最大行程 Maximum Stroke **800mm**    最高速度 Maximum Speed **1102mm/s**    馬達尺寸 Motor Dimension **42□mm**    滾珠螺桿 Ball Screw **φ12mm**

### 型號表示方式 Ordering Method

## CGTH5 - L5 - 100 - M B - TC100 - 03 - N1 - 0001

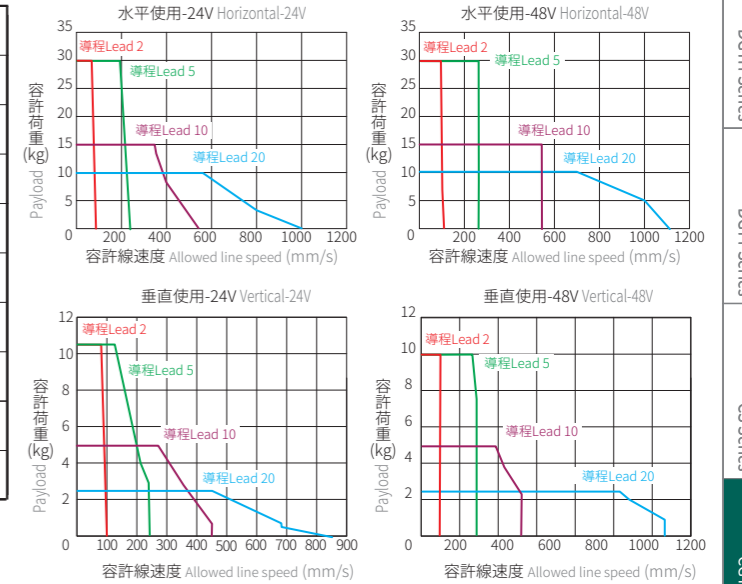


### 基本仕様 Specification

規格 Spec	位置重複精度 Repeatability (mm)	±0.01			
	螺桿導程 Ball Screw Lead (mm)	2	5	10	20
最高速度 Maximum Speed (mm/s)※1※2	水平使用 Horizontal	≤109	≤273	≤538	≤1102
	垂直使用 Vertical	≤108	≤269	≤538	≤1093
最大可搬重量 Maximum Payload※2	水平使用 Horizontal (kg)	≤30	≤30	≤15	≤10
	垂直使用 Vertical (kg)	≤10	≤10	≤5	≤2.5
定格推力 Rated Thrust (N)		1147	459	229	115
標準行程 Stroke / Pitch (mm)※3		50-800mm/50 間隔 50 mm Pitch			
部品 Parts	馬達尺寸 Motor Dimension (mm)	42□			
	滾珠螺桿規格 Ball Screw Spec	C7 φ12mm			

※1 此處最高速度為軟體移動速度設定為100%時。  
The maximum speed shown here is when software speed setting is 100%.  
※2 最高速度及最大荷重無法同時存在，選用前請詳見速度-荷重曲線圖。  
The maximum speed and maximum payload cannot exist at the same time. Please refer to diagram of Speed and payload curve before using.  
※3 行程超過600mm時，會產生螺桿偏擺震動，此時請將速度調降。詳細請參考P101頁說明。  
When the stroke is over 600mm, the run-out of the ballscrew will occur. We recommend to low down the working speed under this circumstances. Please refer to P101 for details.

### 速度-荷重曲線圖 Speed-Payload Curve Diagram



### 容許負載力距表 Allowable Moment

水平安裝 Horizontal installation (單位 Unit:mm)				壁掛安裝 Wall installation (單位 Unit:mm)				垂直安裝 Vertical installation (單位 Unit:mm)					
導程 Lead	重量 Weight	A	B	C	導程 Lead	重量 Weight	A	B	C	導程 Lead	重量 Weight	A	C
導程 2 Lead	10kg	1290	129	180	導程 2 Lead	10kg	180	129	1290	導程 2 Lead	5.4kg	257	257
	18kg	680	68	95		18kg	95	68	680		8.1kg	175	175
	30kg	380	38	53		30kg	53	38	380		10kg	143	143
導程 5 Lead	9kg	1140	114	155	導程 5 Lead	9kg	155	114	1140	導程 5 Lead	4.5kg	277	277
	18kg	540	54	74		18kg	74	54	540		8.1kg	161	161
	30kg	290	29	41		30kg	41	29	290		10kg	123	123
導程 10 Lead	6kg	1414	59	204	導程 10 Lead	6kg	204	159	1414	導程 10 Lead	0.9kg	1120	1120
	9g	1060	106	139		9g	139	106	1060		2.7kg	392	392
	15kg	610	61	81		15kg	81	61	610		5kg	217	217
導程 20 Lead	5kg	1660	166	198	導程 20 Lead	5kg	198	166	829	導程 20 Lead	0.9kg	1023	1023
	7kg	1200	120	145		7kg	145	120	660		1.4kg	677	677
	10kg	700	88	112		10kg	112	88	700		2.5kg	396	396

### 靜態容許負載慣量 Static Loading Moment

安裝位置 Mounting Position	容許負載慣量 Allowable Inertia (Unit:N.m)
MY (馬達直結 Motor Hidden In)	103
MP (馬達下折 Motor Bottom Side)	103
MR (馬達右折 Motor Right Side)	144

※力距表所表示的數據，代表重心。  
The torque value in the chart indicate the center of gravity.  
※符合型錄規範的正常使用下，保證壽命為10000公里。  
Operation life is 10,000km when the product is using under the specified conditions.  
※倒吊使用無法套用標準規範，如有需求請洽詢我司業務。  
Data information is not for ceiling-mount inverse use. Contact us for the details if you want to apply ceiling-mount inverse usage.

### 對應控制器一覽表 Corresponding Controller Chart

外觀 Exterior	控制器型號 Controller Model	控制介面 Control Mode	特點 Features	電氣規格 Electrical Spec.	詳細參閱 Reference Page
	TC100	Pulse控制 Pulse Control Mode	Line driver 200k Hz Open collector 60k Hz 同時只能使用一種。 Support Line driver and Open collector Max.pulse receiving speed 200k/60k Hz.	控制電路只能使用24V。 工作電壓DC24V， 額定電流 2A，峰值電流3A。 工作電壓DC48V， 額定電流 1A，峰值電流2A。 The voltage of control circuit is 24V only. Operating voltage DC24V, rated current 2A, peak current 3A.	P.175
		I/O控制 I/O Control Mode	利用I/O變化，最多可以執行127個位置控制。 By I/O control, max. 127 positioning points, can be executed.	使用DC48V時在相同扭力下， 轉速會提升，詳細內容請跟服務窗口連絡。 The voltage of control circuit is 24V only. Operating voltage DC48V, rated current 1A, peak current 2A.	
		通訊控制 Communication Control Mode	採Modbus的RS485通訊介面 (最大並接16台)及一組mini USB (TOYO-Single專用)。 Use Modbus as the interface of RS485 (connect max. 16 controllers) and 1 set mini USB. (special for TOYO-single)	When the voltage is DC48V with same torque, the rotation speed will be raised. Please contact your service window to details.	

# CGTH5



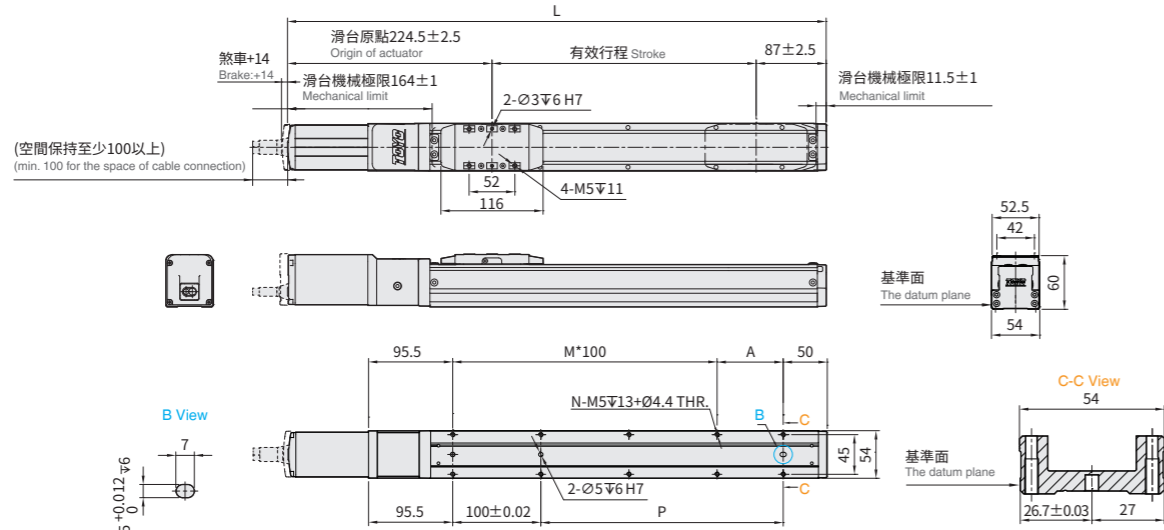
## 螺桿驅動 Ball Screw Drive

免費服務專線：大陸 400-875-0009 台灣 0800-800-893  
Toll-Free Number China 400-875-0009 Taiwan 0800-800-893

### M 馬達直結 Motor Hidden In

CAD圖面可至www.toyorobot.com下載  
Please download the CAD file from TOYO's website: www.toyorobot.com

(單位 Unit : mm)



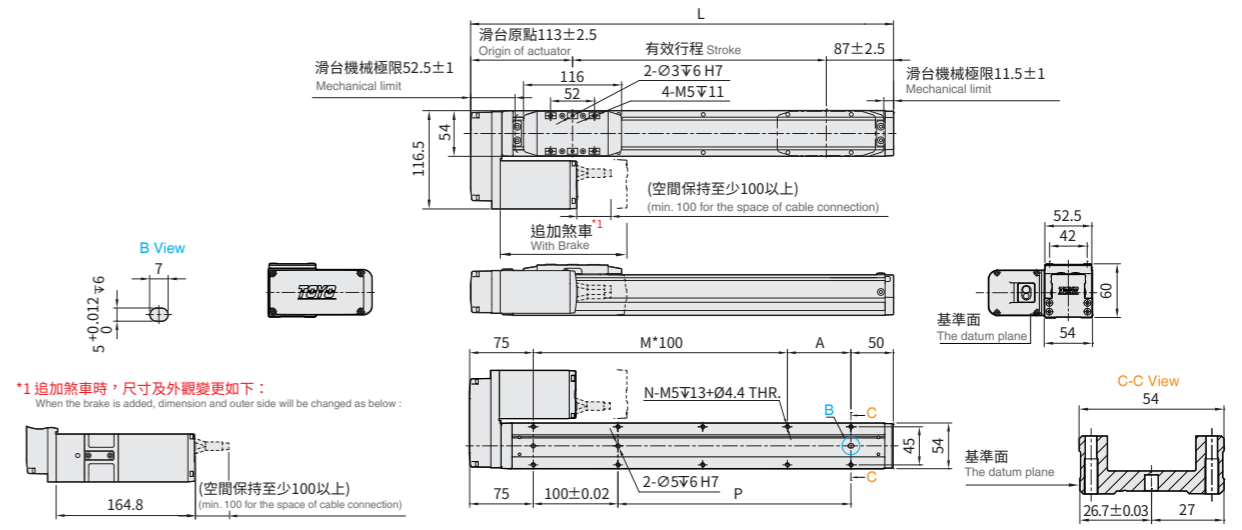
有效行程 Stroke	50	100	150	200	250	300	350	400	450	500	550	600	650	700	750	800
L	361.5	411.5	461.5	511.5	561.5	611.5	661.5	711.5	761.5	811.5	861.5	911.5	961.5	1011.5	1061.5	1111.5
A	25	75	25	75	25	75	25	75	25	75	25	75	25	75	25	75
M	1	1	2	2	3	3	4	4	5	5	6	6	7	7	8	8
N	6	6	8	8	10	10	12	12	14	14	16	16	18	18	20	20
P	25	75	125	175	225	275	325	375	425	475	525	575	625	675	725	775
*Weight(kg)	1.97	2.18	2.4	2.62	2.83	3.05	3.27	3.48	3.7	3.92	4.13	4.35	4.57	4.78	5	5.22

\*重量包含本體與馬達。Weight of model with motor.

### BL 馬達左折 Motor Left Side

CAD圖面可至www.toyorobot.com下載  
Please download the CAD file from TOYO's website: www.toyorobot.com

(單位 Unit : mm)



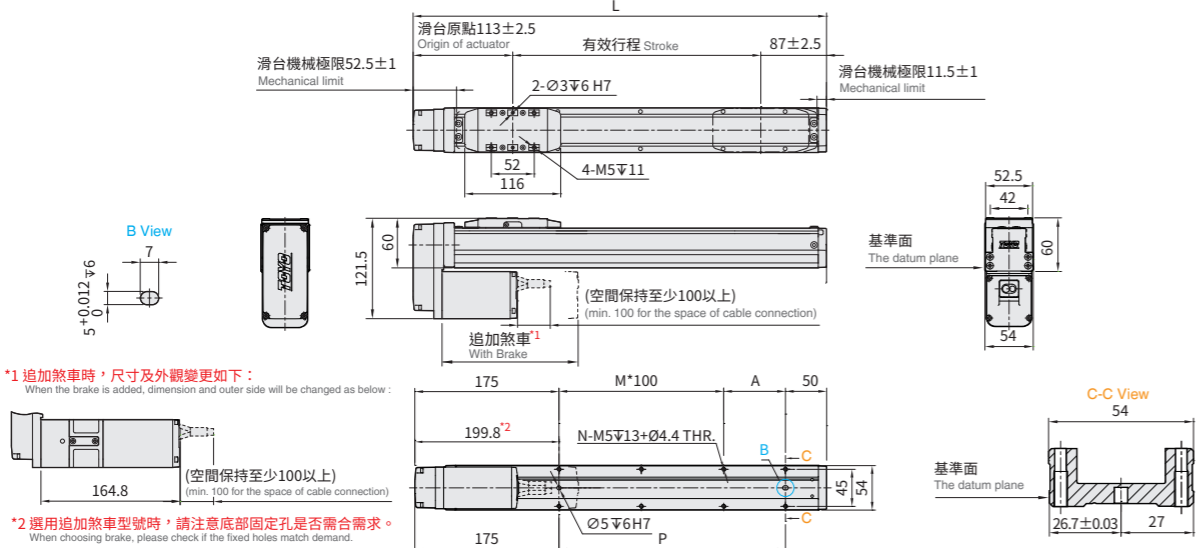
有效行程 Stroke	50	100	150	200	250	300	350	400	450	500	550	600	650	700	750	800
L	250	300	350	400	450	500	550	600	650	700	750	800	850	900	950	1000
A	25	75	25	75	25	75	25	75	25	75	25	75	25	75	25	75
M	1	1	2	2	3	3	4	4	5	5	6	6	7	7	8	8
N	6	6	8	8	10	10	12	12	14	14	16	16	18	18	20	20
P	25	75	125	175	225	275	325	375	425	475	525	575	625	675	725	775
*Weight(kg)	2.34	2.54	2.73	2.93	3.13	3.32	3.52	3.72	3.91	4.11	4.31	4.5	4.7	4.9	5.09	5.29

\*重量包含本體與馬達。Weight of model with motor.

### BM 馬達下折 Motor Bottom Side

CAD圖面可至www.toyorobot.com下載  
Please download the CAD file from TOYO's website: www.toyorobot.com

(單位 Unit : mm)



\*1 追加煞車時，尺寸及外觀變更如下：  
When the brake is added, dimension and outer side will be changed as below :



\*2 選用追加煞車型號時，請注意底部固定孔是否需合需求。  
When choosing brake, please check if the fixed holes match demand.

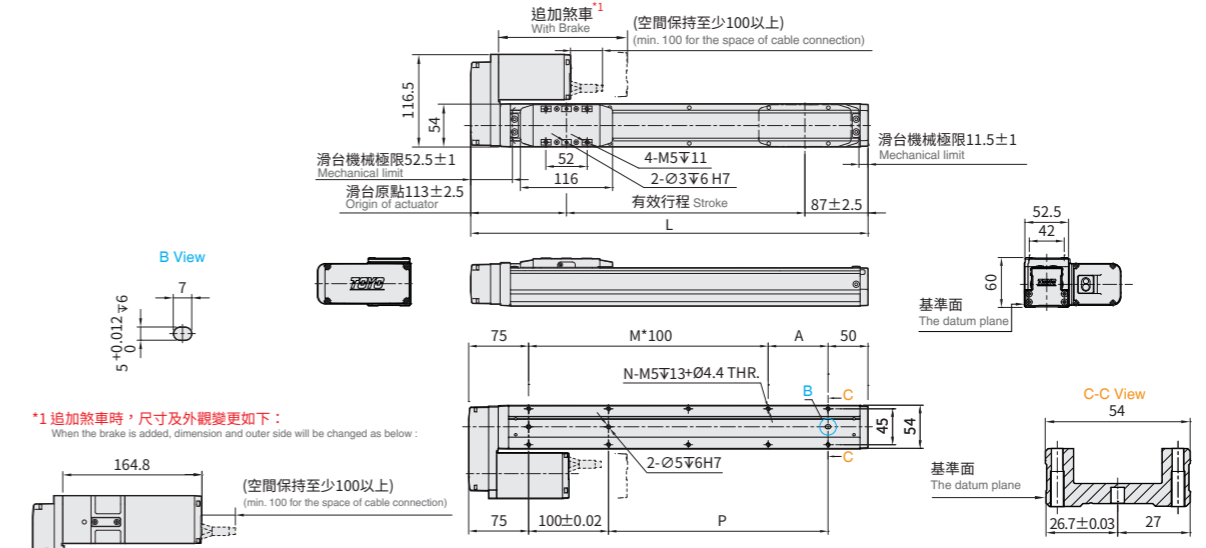
有效行程 Stroke	50	100	150	200	250	300	350	400	450	500	550	600	650	700	750	800
L	250	300	350	400	450	500	550	600	650	700	750	800	850	900	950	1000
A	25	75	25	75	25	75	25	75	25	75	25	75	25	75	25	75
M	0	0	1	1	2	2	3	3	4	4	5	5	6	6	7	7
N	4	4	6	6	8	8	10	10	12	12	14	14	16	16	18	18
P	25	75	125	175	225	275	325	375	425	475	525	575	625	675	725	775
*Weight(kg)	2.34	2.54	2.73	2.93	3.13	3.32	3.52	3.72	3.91	4.11	4.31	4.5	4.7	4.9	5.09	5.29

\*重量包含本體與馬達。Weight of model with motor.

### BR 馬達右折 Motor Right Side

CAD圖面可至www.toyorobot.com下載  
Please download the CAD file from TOYO's website: www.toyorobot.com

(單位 Unit : mm)



\*1 追加煞車時，尺寸及外觀變更如下：  
When the brake is added, dimension and outer side will be changed as below :



有效行程 Stroke	50	100	150	200	250	300	350	400	450	500	550	600	650	700	750	800
L	250	300	350	400	450	500	550	600	650	700	750	800	850	900	950	1000
A	25	75	25	75	25	75	25	75	25	75	25	75	25	75	25	75
M	1	1	2	2	3	3	4	4	5	5	6	6	7	7	8	8
N	6	6	8	8	10	10	12	12	14	14	16	16	18	18	20	20
P	25	75	125	175	225	275	325	375	425	475	525	575	625	675	725	775
*Weight(kg)	2.34	2.54	2.73	2.93	3.13	3.32	3.52	3.72	3.91	4.11	4.31	4.5	4.7	4.9	5.09	5.29

\*重量包含本體與馬達。Weight of model with motor.



## Memo

# CGTY

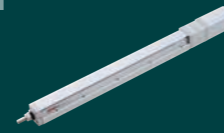
## 軌道內嵌式小型電動缸 - 推桿式

### Built-in Linear Motion Guide Servo Cylinder-Rod Type

#### Contents

小型 SMALL

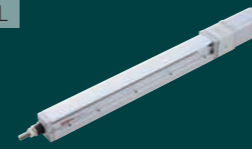
CGTY4



本體寬幅 44mm  
Width  
最大行程 500mm .....115  
Max. stroke  
最大荷重 25kg  
Max. payload

小型 SMALL

CGTY5



本體寬幅 54mm  
Width  
最大行程 600mm .....119  
Max. stroke  
最大荷重 30kg  
Max. payload

# 規格索引

## Spec Index

### CGTY 軌道內嵌式小型電動缸-推桿式

#### CGTY Built-in Linear Motion Guide Servo Cylinder-Rod Type

使用環境 Environment	傳動方式 Drive mode	仕樣 Specification	馬達尺寸 Motor dimension (mm)	本體寬幅 Width of profile (mm)	位置重複精度 Repeatability(mm)	螺桿規格(C7級) Ball screw spec (Accuracy C7)		最大可搬重量 Maximum Payload(kg)		最高速度*1 Maximum speed (mm/s)	標準行程及最高使用速度*2 Stroke(mm) & Maximum speed(mm/s)																頁數 Page
						外徑 Outer dia.(mm)	導程 Lead(mm)	水平使用 Horizontal	垂直使用 Vertical		代表速度 Speed																
											行程 Stroke	50	100	150	200	250	300	350	400	450	500	550	600	650	700	750	
一般環境 Standard	滾珠螺桿 Ball screw	CGTY4	35□	44	±0.01	10	2	25	8	110	110																115
							6	20	8	331	331																
							12	12	3.5	661	661																
		CGTY5	42□	54	±0.01	12	2	30	10	109	109																119
							5	30	10	273	273																
							10	15	5	538	538																
						20	10	2.5	1102	1102																	

\*1:最高速度的使用條件有限制,請參閱各仕樣內頁的速度-荷重曲線圖。

The working condition of max. speed is restricted limited. Please refer to the curve graph of speed and loading in this catalog.

\*2:標準行程內的黑色數字,代表該行程內可使用的最高安全速度。若超過此速度,機械手可能會有嚴重共振產生。

The number written in the column means the highest safe speed within stroke. If the speed is over the value shown in the chart, the vibration will be caused on the actuator.

# CGTY4



## 螺桿驅動 Ball Screw Drive

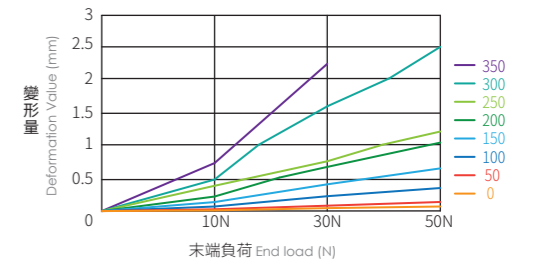
免費服務專線：大陸 400-875-0009 台灣 0800-800-893  
Toll-Free Number China 400-875-0009 Taiwan 0800-800-893



### 基本仕様 Specification

規格 Spec	位置重複精度 Repeatability (mm)	±0.01			
	螺桿導程 Ball Screw Lead (mm)	2	6	12	
	最高速度 Maximum Speed (mm/s) <sup>※1</sup>	水平使用 Horizontal	≦ 110	≦ 331	≦ 661
		垂直使用 Vertical	≦ 108	≦ 314	≦ 646
	最大可搬重量 Maximum Payload	水平使用 Horizontal <sup>※2</sup>	≦ 25	≦ 20	≦ 12
		垂直使用 Vertical (kg)	≦ 8	≦ 8	≦ 3.5
定格推力 Rated Thrust (N)	1094      365      182				
標準行程 Stroke / Pitch (mm)	50-500mm/50 間隔 50 mm Pitch				
部品 Parts	馬達尺寸 Motor Dimension (mm)	35□			
	滾珠螺桿規格 Ball Screw Spec	C7 φ 10mm			

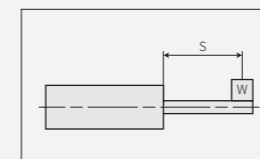
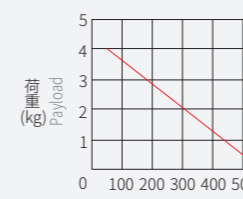
### 出力軸變形量 Shaft Output Deformation Value



※此圖表為參考值。  
This form is only reference values.

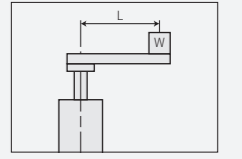
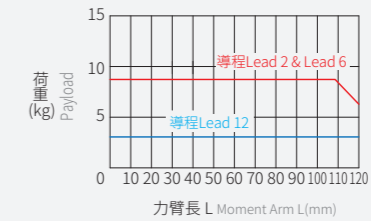
※1 此處最高速度為軟體移動速度設定為 100% 時。  
The maximum speed shown here is when software speed setting is 100%.  
※2 此荷重條件外部需搭配輔助滑軌以承受徑向負載。  
If payload is near maximum, it requires to collocate externally with auxiliary guideway for bearing radial load.

### 水平安裝荷重 Load In Horizontal Installation



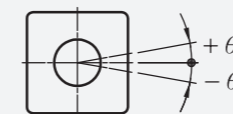
※無外部輔助機構, 負載延伸距離 0。  
No external auxiliary mechanism, extension distance of load = 0.

### 垂直安裝負載 Load In Vertical Installation



※計算條件: 3000rpm/min, 加減速 0.3s。  
Calculation conditions: 3000 rpm / min, acceleration and deceleration: 0.3s.

### 出力桿的防止迴轉精度 Anti-rotating Accuracy of Rod



防止迴轉精度 θ  
Anti-rotating accuracy  
±0°

※內附滾珠滑軌機構, 所以推桿軸心不迴轉。  
With built-in circular guideway, so the rod shaft of actuator does not rotate.

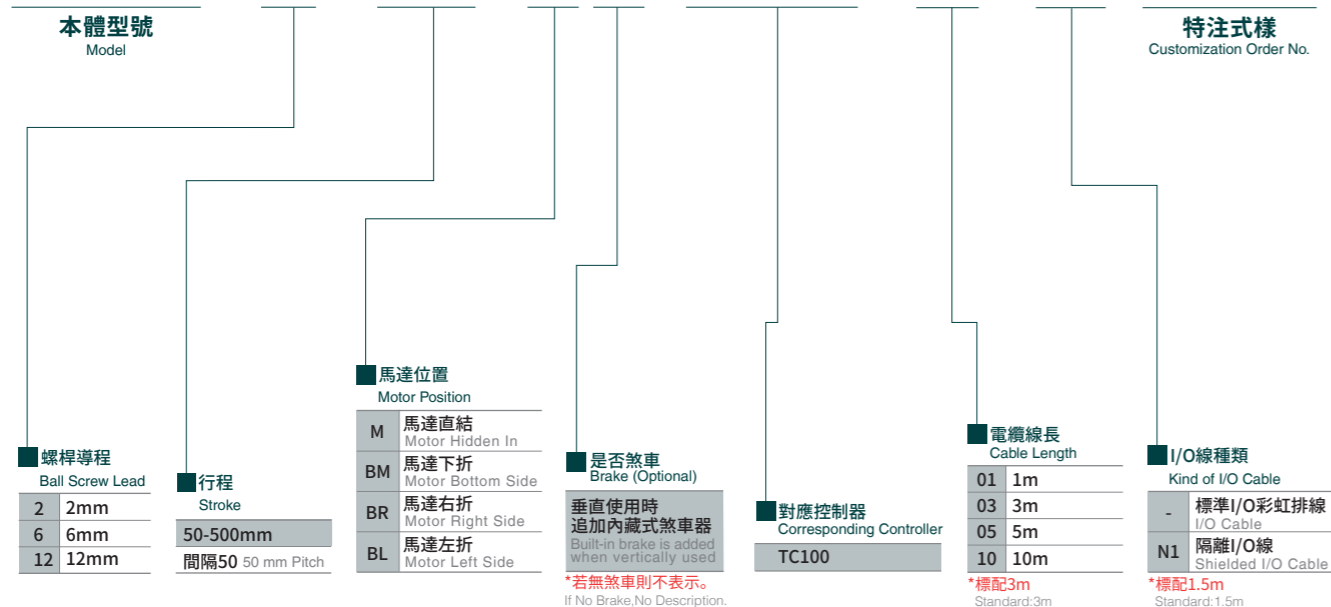
### 對應控制器一覽表 Corresponding Controller Chart

外觀 Exterior	控制器型號 Controller Model	控制介面 Control Mode	特點 Features	電氣規格 Electrical Spec.	詳細參閱 Reference Page
	TC100	Pulse控制 Pulse Control Mode	Line driver 200k Hz Open collector 60k Hz 同時只能使用一種。 Support Line driver and Open collector Max pulse receiving speed 200k/60k Hz.	控制電路只能使用 24V。 工作電壓 DC24V, 額定電流 2A, 峰值電流 3A。 工作電壓 DC48V, 額定電流 1A, 峰值電流 2A。	P.175
		I/O控制 I/O Control Mode	利用 I/O 變化, 最多可以執行 127 個位置控制。 By I/O control, max. 127 positioning points, can be executed.	使用 DC48V 時在相同扭力下, 轉速會提升, 詳細內容請跟服務窗口連絡。 The voltage of control circuit is 24V only.	
		通訊控制 Communication Control Mode	採 Modbus 的 RS485 通訊介面 (最大並接 16 台) 及一組 mini USB (TOYO-Single 專用)。 Use Modbus as the interface of RS485 (connect max. 16 controllers) and 1 set mini USB. (special for TOYO-single)	Operating voltage DC24V, rated current 2A, peak current 3A. Operating voltage DC48V, rated current 1A, peak current 2A. When the voltage is DC48V but same torque, the rotation speed will be raised. Please contact your service window to details.	

- 最大行程 Maximum Stroke 500mm
- 最高速度 Maximum Speed 696mm/s
- 馬達尺寸 Motor Dimension 35□mm
- 滾珠螺桿 Ball Screw φ10mm

### 型號表示方式 Ordering Method

CGTY4 - L2 - 100 - M B - TC100 - 03 - N1 - 0001



特色說明 Features  
DM Series  
DGH Series  
DGT Series  
CS Series  
CGH Series  
CGT Series  
CH Series  
控制器規格 Controller

CGTY  
CGTY4  
CGTY5

# CGTY4



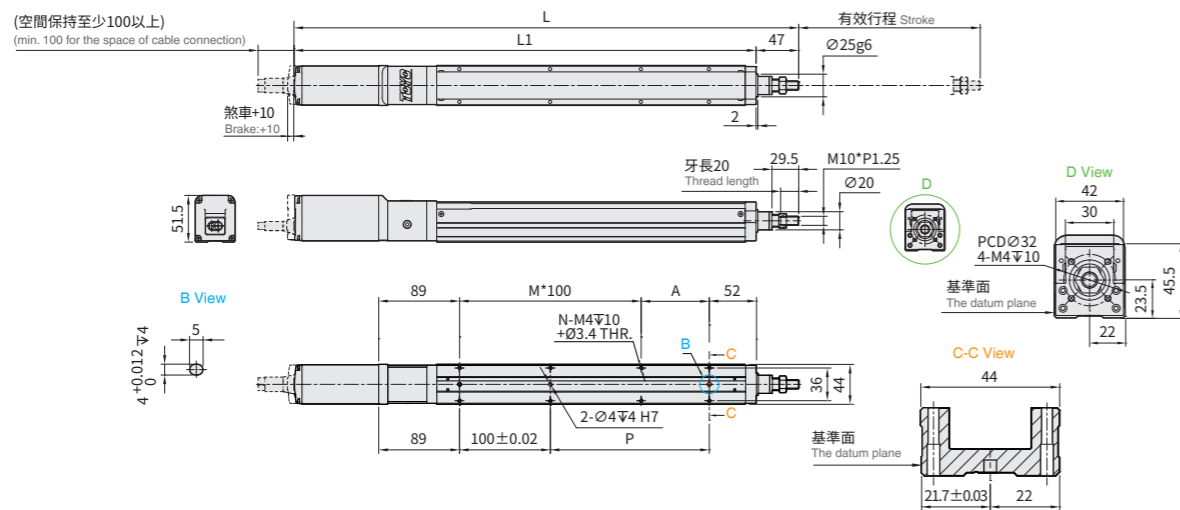
## 螺桿驅動 Ball Screw Drive

免費服務專線：大陸 400-875-0009 台灣 0800-800-893  
Toll-Free Number China 400-875-0009 Taiwan 0800-800-893

### M 馬達直結 Motor Hidden In

CAD圖面可至www.toyorobot.com下載  
Please download the CAD file from TOYO's website: www.toyorobot.com

(單位 Unit : mm)



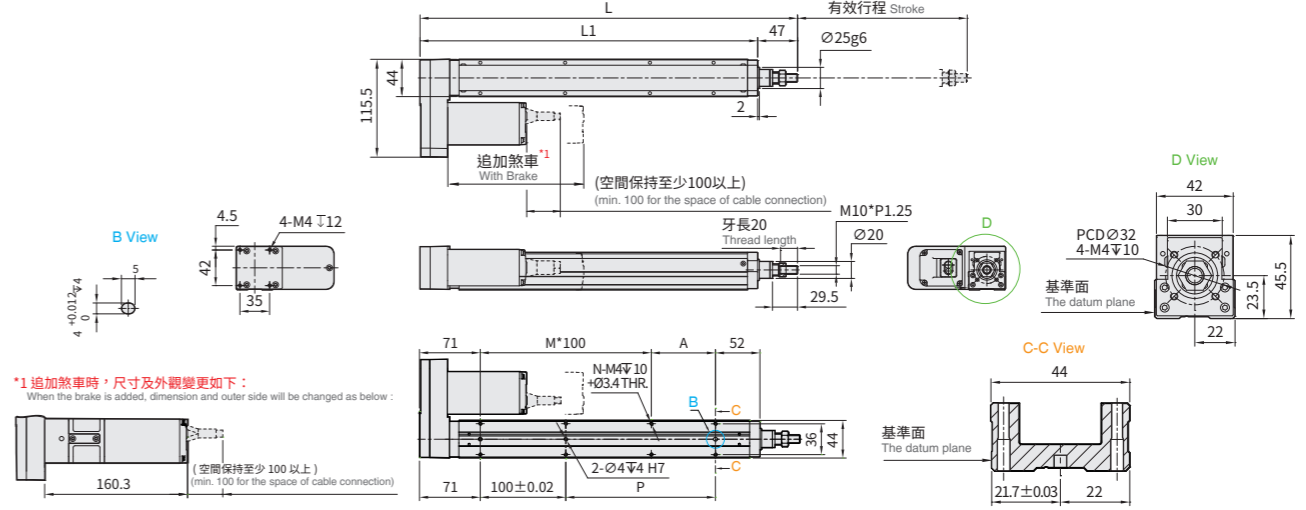
有效行程 Stroke	50	100	150	200	250	300	350	400	450	500
L	406.5	456.5	506.5	556.5	606.5	656.5	706.5	756.5	806.5	856.5
L1	359.5	409.5	459.5	509.5	559.5	609.5	659.5	709.5	759.5	809.5
A	25	75	25	75	25	75	25	75	25	75
M	1	1	2	2	3	3	4	4	5	5
N	6	6	8	8	10	10	12	12	14	14
P	25	75	125	175	225	275	325	375	425	475
*Weight(kg)	1.33	1.58	1.83	2.08	2.32	2.57	2.82	3.07	3.31	3.56

\*重量包含本體與馬達。Weight of model with motor.

### BL 馬達左折 Motor Left Side

CAD圖面可至www.toyorobot.com下載  
Please download the CAD file from TOYO's website: www.toyorobot.com

(單位 Unit : mm)



\*1 追加煞車時，尺寸及外觀變更如下：  
When the brake is added, dimension and outer side will be changed as below:

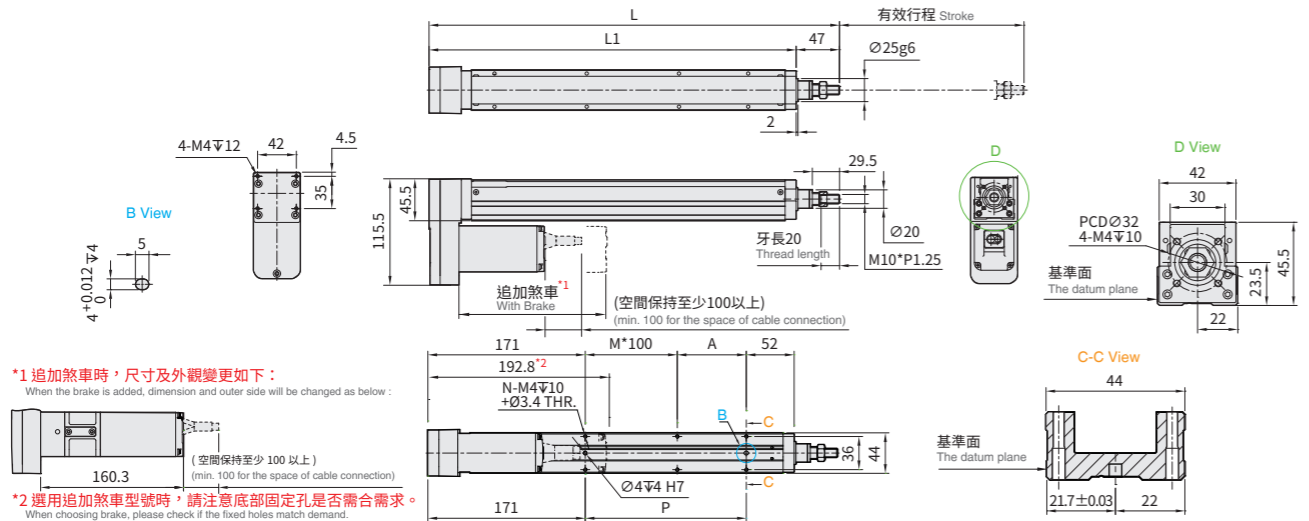
有效行程 Stroke	50	100	150	200	250	300	350	400	450	500
L	295	345	395	445	495	545	595	645	695	745
L1	248	298	348	398	448	498	548	598	648	698
A	25	75	25	75	25	75	25	75	25	75
M	1	1	2	2	3	3	4	4	5	5
N	6	6	8	8	10	10	12	12	14	14
P	25	75	125	175	225	275	325	375	425	475
*Weight(kg)	1.63	1.88	2.13	2.38	2.62	2.87	3.12	3.37	3.61	3.86

\*重量包含本體與馬達。Weight of model with motor.

### BM 馬達下折 Motor Bottom Side

CAD圖面可至www.toyorobot.com下載  
Please download the CAD file from TOYO's website: www.toyorobot.com

(單位 Unit : mm)



\*1 追加煞車時，尺寸及外觀變更如下：  
When the brake is added, dimension and outer side will be changed as below:

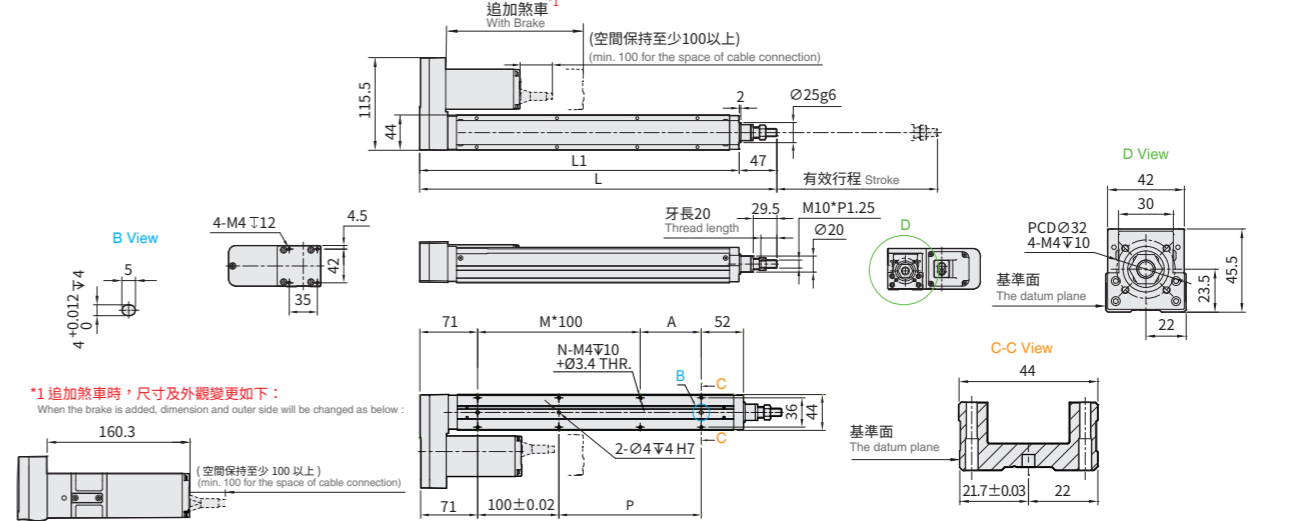
有效行程 Stroke	50	100	150	200	250	300	350	400	450	500
L	295	345	395	445	495	545	595	645	695	745
L1	248	298	348	398	448	498	548	598	648	698
A	25	75	25	75	25	75	25	75	25	75
M	0	0	1	1	2	2	3	3	4	4
N	4	4	6	6	8	8	10	10	12	12
P	25	75	125	175	225	275	325	375	425	475
*Weight(kg)	1.63	1.88	2.13	2.38	2.62	2.87	3.12	3.37	3.61	3.86

\*重量包含本體與馬達。Weight of model with motor.

### BR 馬達右折 Motor Right Side

CAD圖面可至www.toyorobot.com下載  
Please download the CAD file from TOYO's website: www.toyorobot.com

(單位 Unit : mm)



\*1 追加煞車時，尺寸及外觀變更如下：  
When the brake is added, dimension and outer side will be changed as below:

有效行程 Stroke	50	100	150	200	250	300	350	400	450	500
L	295	345	395	445	495	545	595	645	695	745
L1	248	298	348	398	448	498	548	598	648	698
A	25	75	25	75	25	75	25	75	25	75
M	1	1	2	2	3	3	4	4	5	5
N	6	6	8	8	10	10	12	12	14	14
P	25	75	125	175	225	275	325	375	425	475
*Weight(kg)	1.63	1.88	2.13	2.38	2.62	2.87	3.12	3.37	3.61	3.86

\*重量包含本體與馬達。Weight of model with motor.

# CGTY5



## 螺桿驅動 Ball Screw Drive

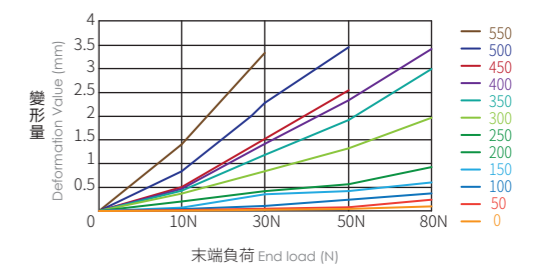
免費服務專線：大陸 400-875-0009 台灣 0800-800-893  
Toll-Free Number China 400-875-0009 Taiwan 0800-800-893



### 基本仕様 Specification

規格 Spec	位置重複精度 Repeatability (mm)	±0.01				
	螺桿導程 Ball Screw Lead (mm)	2	5	10	20	
	最高速度 Maximum Speed (mm/s) <sup>※1</sup>	水平使用 Horizontal	≤ 109	≤ 273	≤ 538	≤ 1102
		垂直使用 Vertical	≤ 108	≤ 269	≤ 538	≤ 1093
最大可搬重量 Maximum Payload	水平使用 Horizontal <sup>※2</sup>	≤ 30	≤ 30	≤ 15	≤ 10	
	垂直使用 Vertical (kg)	≤ 10	≤ 10	≤ 5	≤ 2.5	
部品 Parts	定格推力 Rated Thrust (N)	1147	459	229	115	
	標準行程 Stroke / Pitch (mm)	50-600mm/50 間隔 50 mm Pitch				
	馬達尺寸 Motor Dimension (mm)	42□				
	滾珠螺桿規格 Ball Screw Spec	C7 φ 12mm				

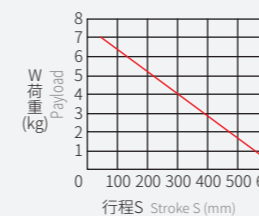
### 出力軸變形量 Shaft Output Deformation Value



※此圖表為參考值。  
This form is only reference values.

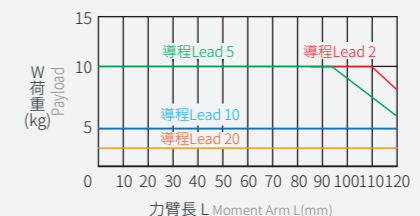
※1 此處最高速度為軟體移動速度設定為 100% 時。  
The maximum speed shown here is when software speed setting is 100%.  
※2 此荷重條件外部需搭配輔助滑軌以承受徑向負載。  
If payload is near maximum, it requires to collocate externally with auxiliary guideway for bearing radial load.

### 水平安裝荷重 Load In Horizontal Installation



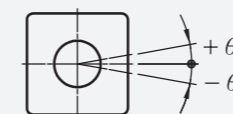
※無外部輔助機構, 負載延伸距離0。  
No external auxiliary mechanism, extension distance of load = 0.

### 垂直安裝負載 Load In Vertical Installation



※計算條件: 3000rpm/min, 加減速0.3s。  
Calculation conditions: 3000 rpm / min, acceleration and deceleration: 0.3s.

### 出力桿的防止迴轉精度 Anti-rotating Accuracy of Rod



防止迴轉精度 θ  
Anti-rotating accuracy  
±0°

※內附滾珠滑軌機構, 所以推桿軸心不迴轉。  
With built-in circular guideway, so the rod shaft of actuator does not rotate.

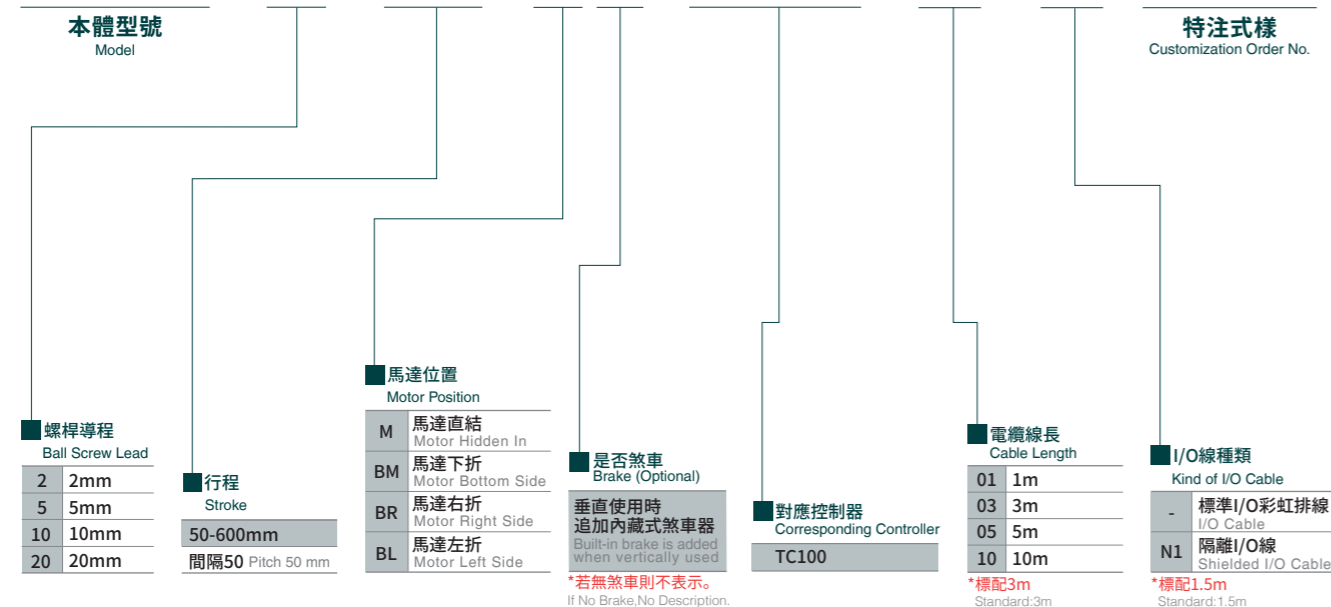
### 對應控制器一覽表 Corresponding Controller Chart

外觀 Exterior	控制器型號 Controller Model	控制介面 Control Mode	特點 Features	電氣規格 Electrical Spec.	詳細參閱 Reference Page
	TC100	Pulse控制 Pulse Control Mode	Line driver 200k Hz Open collector 60k Hz 同時只能使用一種。 Support Line driver and Open collector Max pulse receiving speed 200k/60k Hz.	控制電路只能使用24V。 工作電壓DC24V, 額定電流 2A, 峰值電流3A。 工作電壓DC48V, 額定電流 1A, 峰值電流2A。	P.175
		I/O控制 I/O Control Mode	利用I/O變化, 最多可以執行127個位置控制。 By I/O control, max. 127 positioning points, can be executed.	使用DC48V時在相同扭力下, 轉速會提升, 詳細內容請跟服務窗口連絡。 The voltage of control circuit is 24V only.	
		通訊控制 Communication Control Mode	採Modbus的RS485通訊介面 (最大並接16台)及一組mini USB (TOYO-Single專用)。 Use Modbus as the interface of RS485 (connect max. 16 controllers) and 1 set mini USB. (special for TOYO-single)	Operating voltage DC24V, rated current 2A, peak current 3A. Operating voltage DC48V, rated current 1A, peak current 2A. When the voltage is DC48V but same torque, the rotation speed will be raised. Please contact your service window to details.	

- 最大行程 Maximum Stroke: 600mm
- 最高速度 Maximum Speed: 1160mm/s
- 馬達尺寸 Motor Dimension: 42□mm
- 滾珠螺桿 Ball Screw: φ12mm

### 型號表示方式 Ordering Method

CGTY5 - L5 - 100 - M B - TC100 - 03 - N1 - 0001



# CGTY5



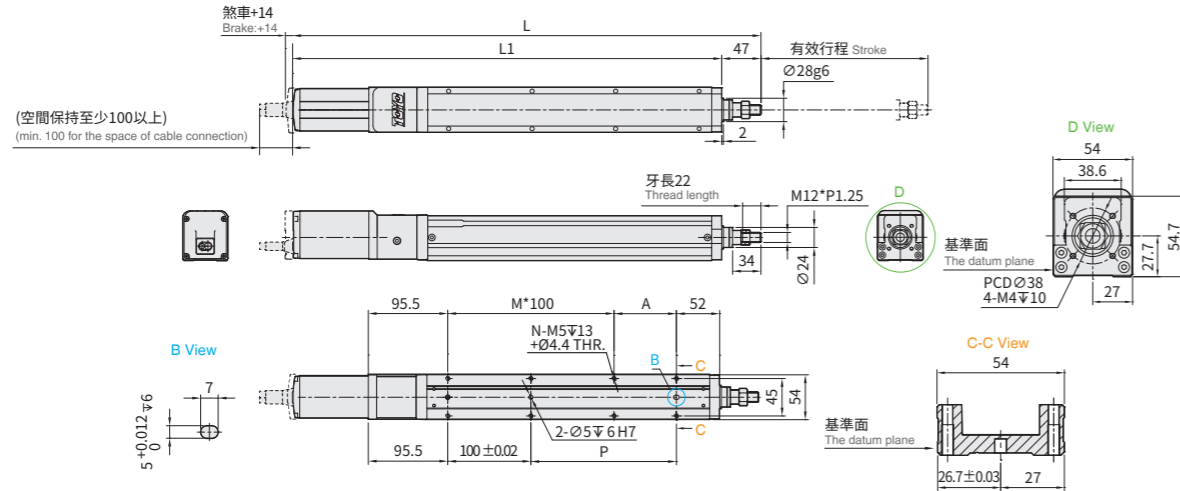
## 螺桿驅動 Ball Screw Drive

免費服務專線：大陸 400-875-0009 台灣 0800-800-893  
Toll-Free Number China 400-875-0009 Taiwan 0800-800-893

### M 馬達直結 Motor Hidden In

CAD圖面可至www.toyorobot.com下載  
Please download the CAD file from TOYO's website: www.toyorobot.com

(單位 Unit : mm)



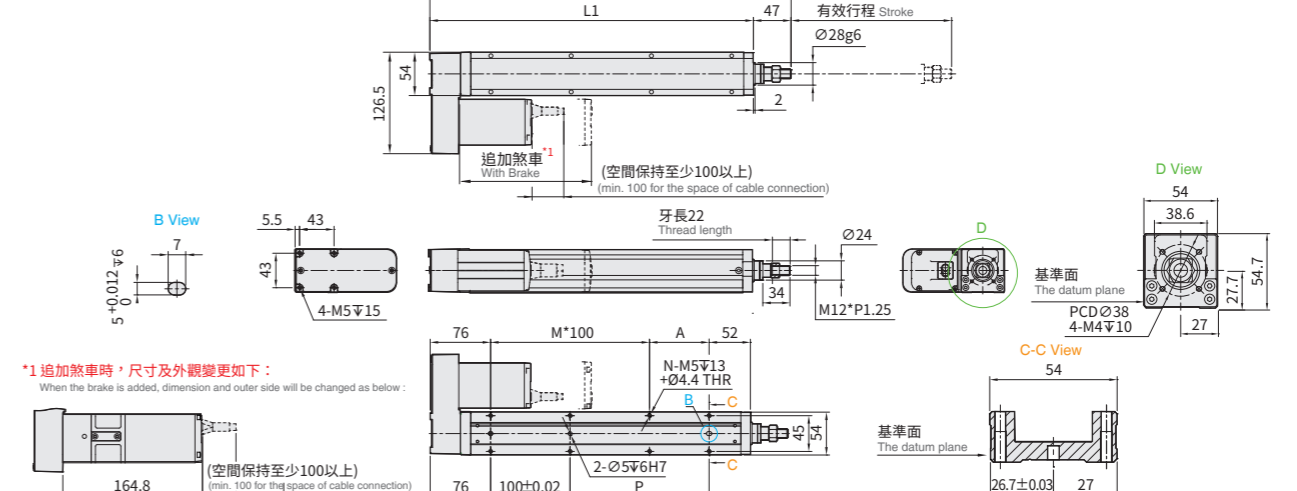
有效行程 Stroke	50	100	150	200	250	300	350	400	450	500	550	600
L	411	461	511	561	611	661	711	761	811	861	911	961
L1	364	414	464	514	564	614	664	714	764	814	864	914
A	25	75	25	75	25	75	25	75	25	75	25	75
M	1	1	2	2	3	3	4	4	5	5	6	6
N	6	6	8	8	10	10	12	12	14	14	16	16
P	25	75	125	175	225	275	325	375	425	475	525	575
*Weight(kg)	1.91	2.12	2.34	2.56	2.77	2.99	3.21	3.42	3.64	3.86	4.07	4.29

\*重量包含本體與馬達。Weight of model with motor.

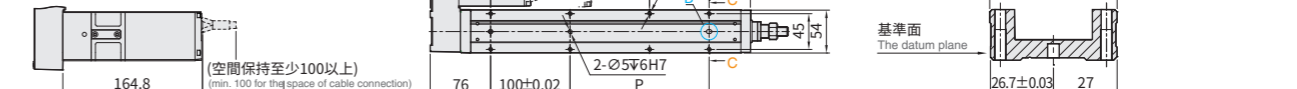
### BL 馬達左折 Motor Left Side

CAD圖面可至www.toyorobot.com下載  
Please download the CAD file from TOYO's website: www.toyorobot.com

(單位 Unit : mm)



\*1 追加煞車時，尺寸及外觀變更如下：  
When the brake is added, dimension and outer side will be changed as below:



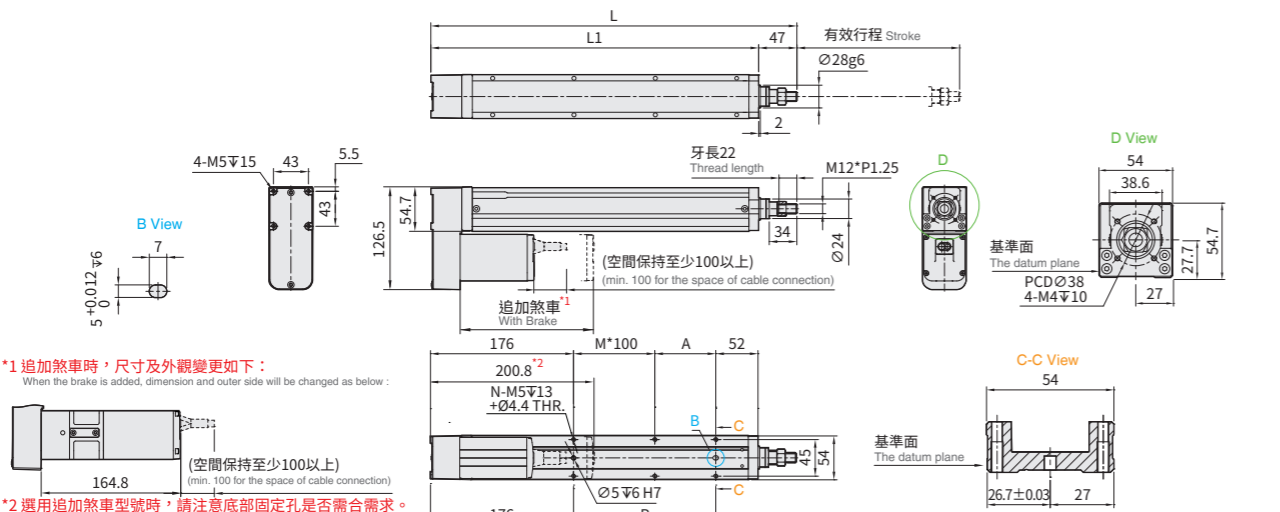
有效行程 Stroke	50	100	150	200	250	300	350	400	450	500	550	600
L	300	350	400	450	500	550	600	650	700	750	800	850
L1	253	303	353	403	453	503	553	603	653	703	753	803
A	25	75	25	75	25	75	25	75	25	75	25	75
M	1	1	2	2	3	3	4	4	5	5	6	6
N	6	6	8	8	10	10	12	12	14	14	16	16
P	25	75	125	175	225	275	325	375	425	475	525	575
*Weight(kg)	2.3	2.49	2.69	2.89	3.08	3.28	3.48	3.67	3.87	4.07	4.26	4.46

\*重量包含本體與馬達。Weight of model with motor.

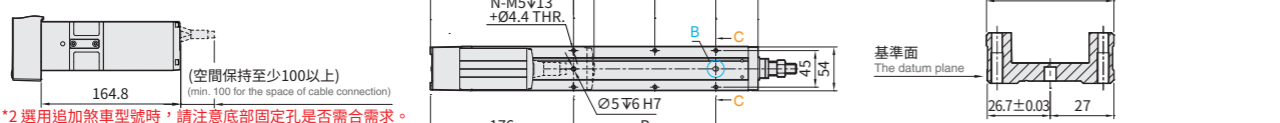
### BM 馬達下折 Motor Bottom Side

CAD圖面可至www.toyorobot.com下載  
Please download the CAD file from TOYO's website: www.toyorobot.com

(單位 Unit : mm)



\*1 追加煞車時，尺寸及外觀變更如下：  
When the brake is added, dimension and outer side will be changed as below:



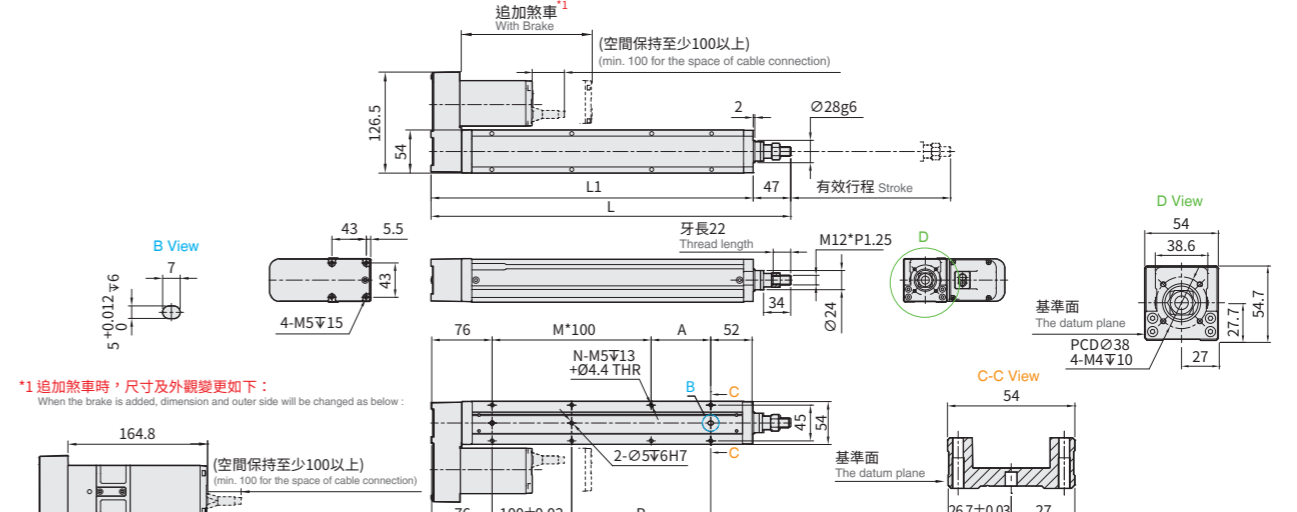
有效行程 Stroke	50	100	150	200	250	300	350	400	450	500	550	600
L	300	350	400	450	500	550	600	650	700	750	800	850
L1	253	303	353	403	453	503	553	603	653	703	753	803
A	25	75	25	75	25	75	25	75	25	75	25	75
M	0	0	1	1	2	2	3	3	4	4	5	5
N	4	4	6	6	8	8	10	10	12	12	14	14
P	25	75	125	175	225	275	325	375	425	475	525	575
*Weight(kg)	2.3	2.49	2.69	2.89	3.08	3.28	3.48	3.67	3.87	4.07	4.26	4.46

\*重量包含本體與馬達。Weight of model with motor.

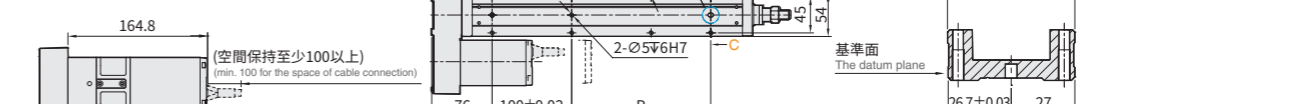
### BR 馬達右折 Motor Right Side

CAD圖面可至www.toyorobot.com下載  
Please download the CAD file from TOYO's website: www.toyorobot.com

(單位 Unit : mm)



\*1 追加煞車時，尺寸及外觀變更如下：  
When the brake is added, dimension and outer side will be changed as below:



有效行程 Stroke	50	100	150	200	250	300	350	400	450	500	550	600
L	300	350	400	450	500	550	600	650	700	750	800	850
L1	253	303	353	403	453	503	553	603	653	703	753	803
A	25	75	25	75	25	75	25	75	25	75	25	75
M	1	1	2	2	3	3	4	4	5	5	6	6
N	6	6	8	8	10	10	12	12	14	14	16	16
P	25	75	125	175	225	275	325	375	425	475	525	575
*Weight(kg)	2.3	2.49	2.69	2.89	3.08	3.28	3.48	3.67	3.87	4.07	4.26	4.46

\*重量包含本體與馬達。Weight of model with motor.

# Memo

# CH

## 電動夾爪系列 Electric Gripper

### Contents

螺桿 BALL SCREW

CHS2-S20



本體寬幅 50mm  
Width  
夾持力 20~124N .....127  
Gripping force  
最高速度 33.3mm/s  
Max. speed

凸輪 CAM STRUCTURE

CHB6-S11



本體寬幅 30mm  
Width  
夾持力 0.72~2.4N .....147  
Gripping force  
最高速度 100mm/s  
Max. speed

螺桿 BALL SCREW

CHS2-S40



本體寬幅 60.5mm  
Width  
夾持力 40~258N .....131  
Gripping force  
最高速度 41mm/s  
Max. speed

凸輪 CAM STRUCTURE

CHB6-S14



本體寬幅 38mm  
Width  
夾持力 2.1~7N .....151  
Gripping force  
最高速度 100mm/s  
Max. speed

螺桿 BALL SCREW

CHS2-S68



本體寬幅 85mm  
Width  
夾持力 80~509N .....135  
Gripping force  
最高速度 50mm/s  
Max. speed

凸輪 CAM STRUCTURE

CHG2



控制器內藏  
Controller built-in

本體寬幅 95mm  
Width  
夾持力 4.5~15N .....155  
Gripping force  
最高速度 150mm/s  
Max. speed

連桿 LINKAGE

CHY2-S80



本體寬幅 74mm  
Width  
夾持力 32~120N .....139  
Gripping force  
最高速度 200mm/s  
Max. speed

控制器內藏  
Controller built-in

連桿 LINKAGE

CHZ20



本體寬幅 50mm  
Width  
夾持力 22~98N .....159  
Gripping force  
最高速度 50mm/s  
Max. speed

連桿 LINKAGE

CHY2-S150



本體寬幅 74mm  
Width  
夾持力 12~45N .....143  
Gripping force  
最高速度 200mm/s  
Max. speed

控制器內藏  
Controller built-in

連桿 LINKAGE

CHZ25



本體寬幅 63mm  
Width  
夾持力 22~98N .....163  
Gripping force  
最高速度 50mm/s  
Max. speed





# CHS2-S20



## 螺桿驅動 Ball Screw Drive

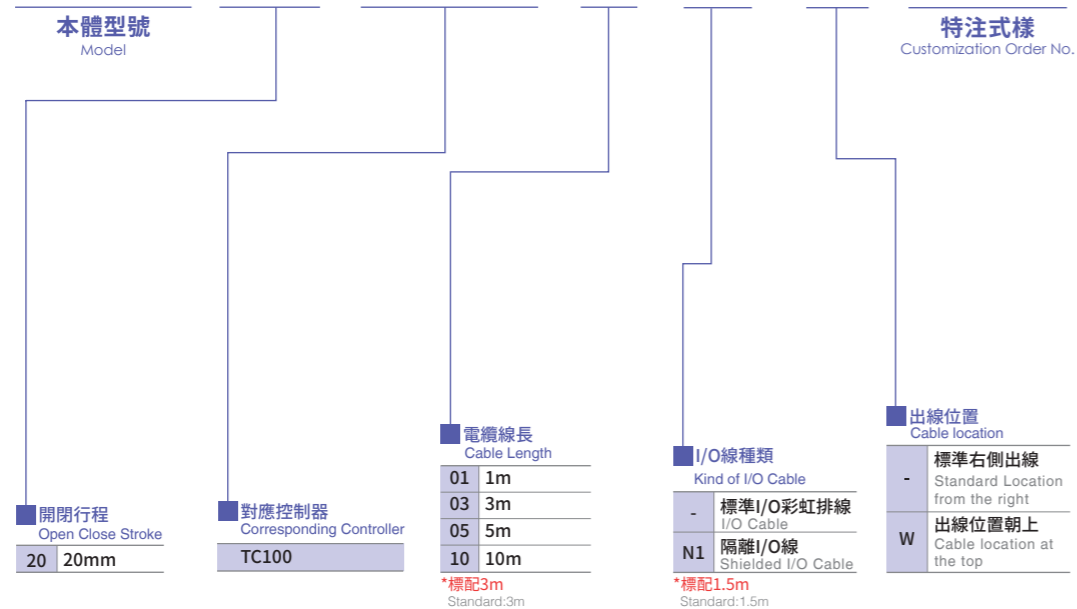
免費服務專線：大陸 400-875-0009 台灣 0800-800-893  
Toll-Free Number China 400-875-0009 Taiwan 0800-800-893



馬達尺寸 Motor Dimension 20□mm

### 型號表示方式 Ordering Method

## CHS2 - S20 - TC100 - 03 - N1 - W - A001

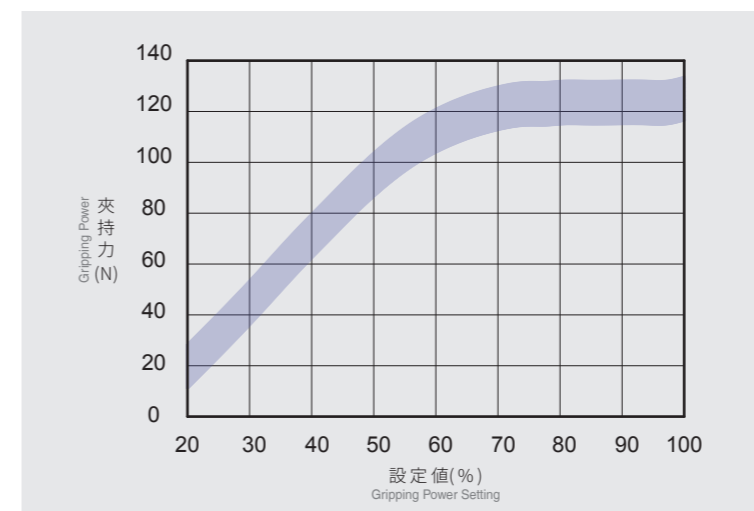


### 基本仕様 Specification

規格 Spec	夾持重量 Weight (kg)	1.24
	夾持力範圍 Gripping force (N)	20~124 (15-100%)
	開閉行程 Ball Screw Lead (mm)	20
	開閉速度 Open/Close Speed (mm/s)	6.66~33.3
	位置重複精度 Position repeatability (mm)	±0.01
	導引機構 Guide structure	線性滑軌 Linear guide
	使用溫度範圍 Operating temperature range (°C)	0~+40
部品 Parts	使用濕度範圍 Operating humidity range (%)	RH90以下(無結露) Below RH90 Dew free
	馬達尺寸 Motor Dimension (mm)	20□
	重量 Weight (g)*1	310

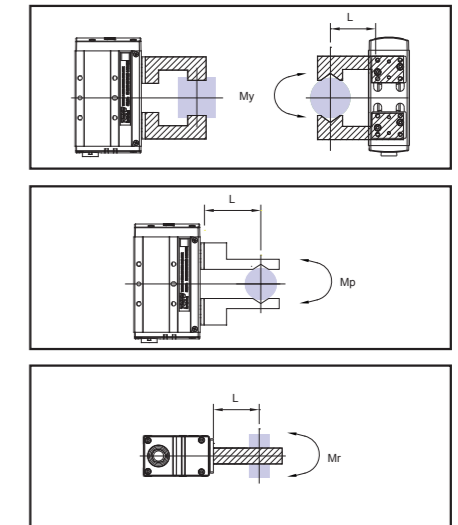
\*1 重量包含本體與馬達。Weight of model with motor.

### 夾持力與指令值曲線表 Gripping Power vs. Gripping Power Setting (%)



\*夾持力誤差: ±15% +/-15% clamping force tolerance.

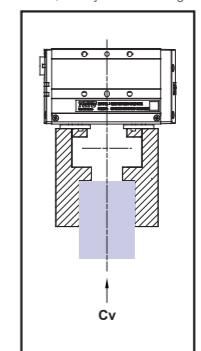
### 容許夾持負載力矩表 Allowable Moment



\*L: 夾爪至負荷作用點之距離 (mm)  
Distance to the loading location (Unit: N.m)

最大容許力矩 Maximum moment	
偏力矩 Allowable yawing moment	MY 6.54
俯仰力矩 Allowable pitching moment	MP 6.54
滾動力矩 Allowable rolling moment	MR 19.78

\*表中負荷及力矩的值表示靜的  
The value in the chart is static, not dynamic loading and torque.



垂直方向容許靜負荷 FV  
Vertical Maximum Force  
2746.9

### 對應控制器一覽表 Corresponding Controller Chart

外觀 Exterior	控制器型號 Controller Model	控制介面 Control Mode	特點 Features	電氣規格 Electrical Spec.	詳細參閱 Reference Page
	TC100	I/O控制 I/O Control Mode	利用I/O變化, 最多可以執行127個位置控制。 By I/O control, max. 127 positioning points, can be executed.	控制電路只能使用24V。 工作電壓DC24V, 額定電流 2A, 峰值電流3A。 工作電壓DC48V, 額定電流 1A, 峰值電流2A。 使用DC48V時在相同扭力下, 轉速會提升, 詳細內容請跟服務窗口連絡。 The voltage of control circuit is 24V only. Operating voltage DC24V, rated current 2A, peak current 3A. Operating voltage DC48V, rated current 1A, peak current 2A.	P.175
		通訊控制 Communication Control Mode	採Modbus的RS485通訊介面 (最大並接16台) 及一組mini USB (TOYO-Single專用)。 Use Modbus as the interface of RS485 (connect max. 16 controllers) and 1 set mini USB. (special for TOYO-single)	When the voltage is DC48V but same torque, the rotation speed will be raised. Please contact your service window to details.	

# CHS2-S20

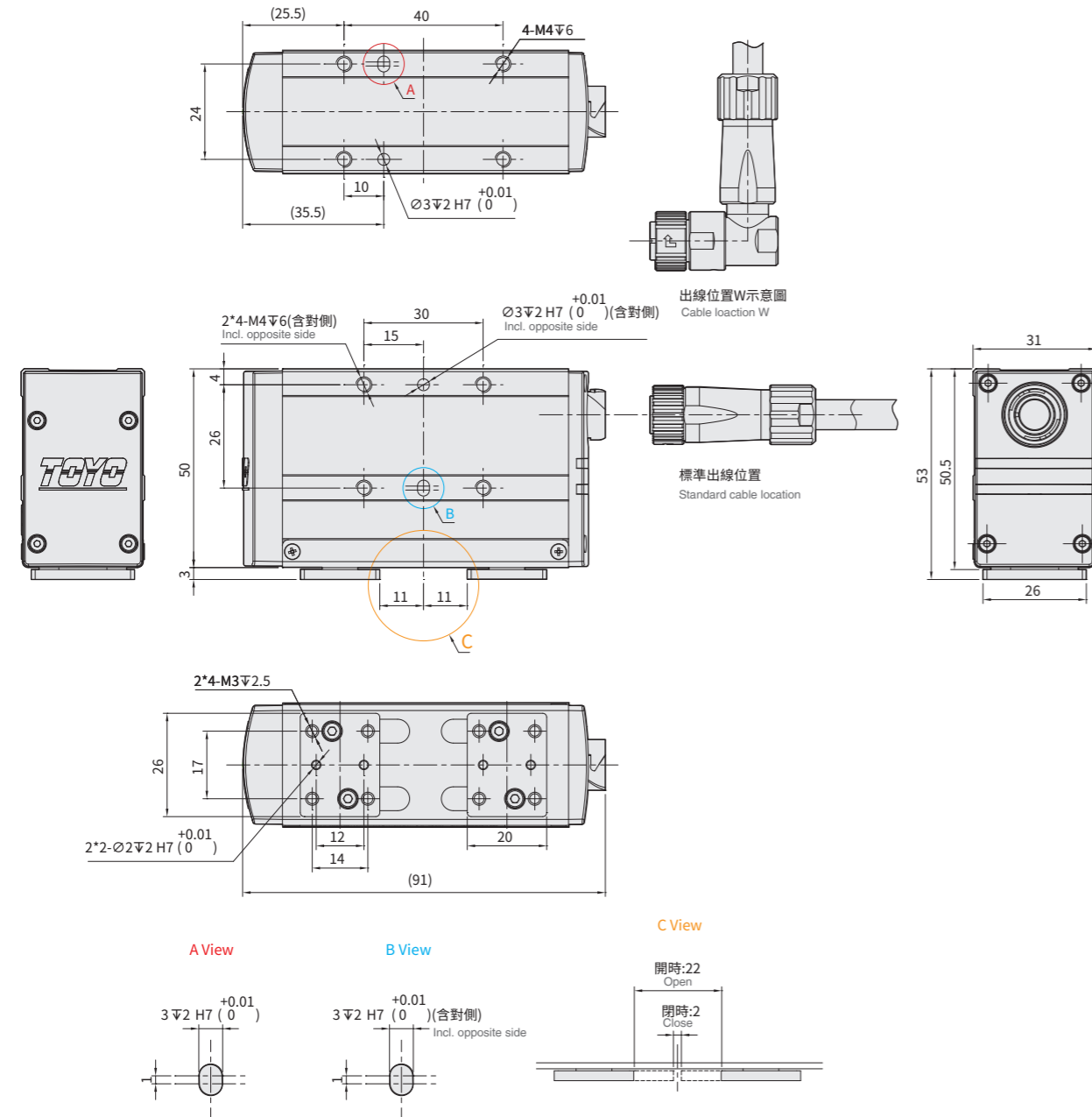


## 螺桿驅動 Ball Screw Drive

免費服務專線：大陸 400-875-0009 台灣 0800-800-893  
Toll-Free Number China 400-875-0009 Taiwan 0800-800-893

2D CAD 3D CAD  
CAD圖面可至www.toyorobot.com下載  
Please download the CAD file from TOYO's website: www.toyorobot.com

(單位 Unit : mm)



### Memo

# CHS2-S40



## 螺桿驅動 Ball Screw Drive

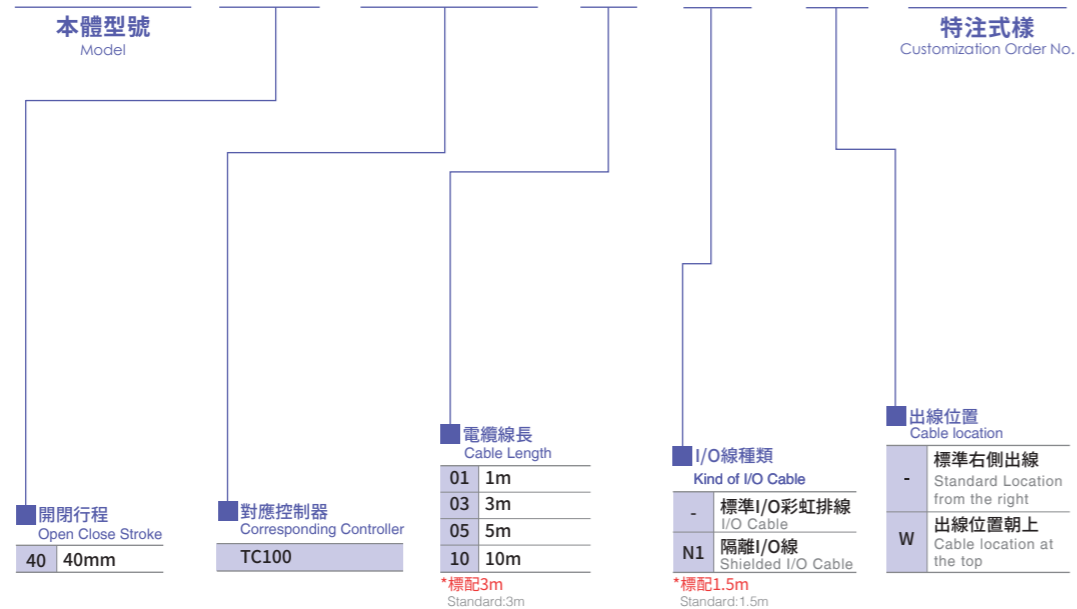
免費服務專線：大陸 400-875-0009 台灣 0800-800-893  
Toll-Free Number China 400-875-0009 Taiwan 0800-800-893



馬達尺寸 25□mm  
Motor Dimension

### 型號表示方式 Ordering Method

# CHS2 - S40 - TC100 - 03 - N1 - W - A001

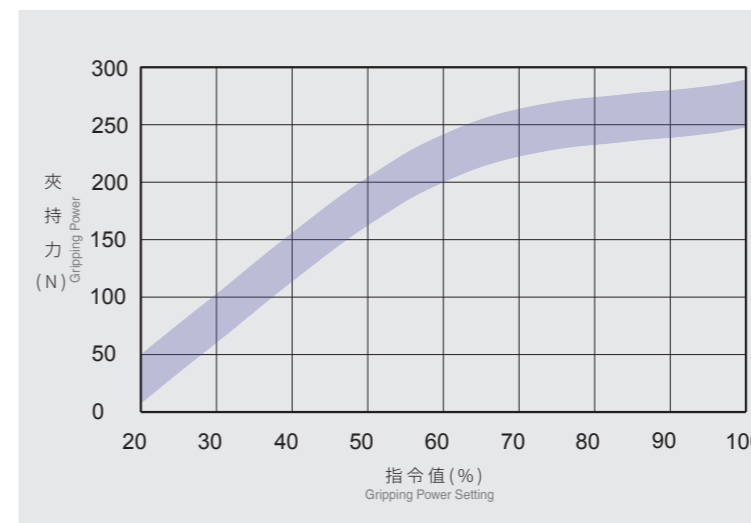


### 基本仕様 Specification

規格 Spec	夾持重量 Weight (kg)	2.58
	夾持力範圍 Gripping force (N)	40~258 (15~100%)
	開閉行程 Ball Screw Lead (mm)	40
	開閉速度 Open/Close Speed (mm/s)	8.2~41
	位置重複精度 Position repeatability (mm)	±0.01
	導引機構 Guide structure	線性滑軌 Linear guide
	使用溫度範圍 Operating temperature range (°C)	0~+40
部品 Parts	馬達尺寸 Motor Dimension (mm)	25□
	重量 Weight (g)※1	625

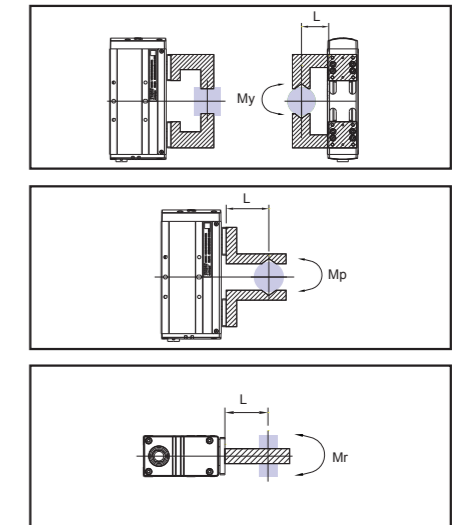
※1 重量包含本體與馬達。Weight of model with motor.

### 夾持力與指令值曲線表 Gripping Power vs. Gripping Power Setting (%)



\*夾持力誤差:±15% +/-15% clamping force tolerance.

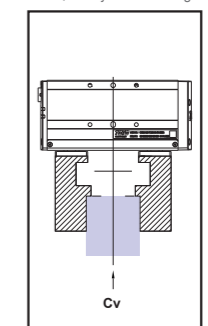
### 容許夾持負載力矩表 Allowable Moment



\*L:夾爪至負荷作用點之距離(mm)  
Distance to the loading location (單位 Unit:N.m)

最大容許力矩 Maximum moment	
偏力矩 Allowable yawing moment	MY 13.74
俯仰力矩 Allowable pitching moment	MP 13.74
滾動力矩 Allowable rolling moment	MR 37.08

\*表中負荷及力矩的值表示靜的  
The value in the chart is static, not dynamic loading and torque.



垂直方向容許靜負荷 FV  
Vertical Maximum Force  
4120.4

### 對應控制器一覽表 Corresponding Controller Chart

外觀 Exterior	控制器型號 Controller Model	控制介面 Control Mode	特點 Features	電氣規格 Electrical Spec.	詳細參閱 Reference Page
	TC100	I/O控制 I/O Control Mode	利用I/O變化，最多可以執行127個位置控制。 By I/O control, max. 127 positioning points, can be executed.	控制電路只能使用24V。 工作電壓DC24V， 額定電流 2A，峰值電流3A。 工作電壓DC48V， 額定電流 1A，峰值電流2A。 使用DC48V時在相同扭力下， 轉速會提升，詳細內容請跟服務 窗口連絡。 The voltage of control circuit is 24V only. Operating voltage DC24V, rated current 2A, peak current 3A. Operating voltage DC48V, rated current 1A, peak current 2A.	P.175
		通訊控制 Communication Control Mode	採Modbus的RS485通訊介面 (最大並接16台)及一組mini USB (TOYO-Single專用)。 Use Modbus as the interface of RS485 (connect max. 16 controllers) and 1 set mini USB. (special for TOYO-single)	When the voltage is DC48V but same torque, the rotation speed will be raised. Please contact your service window to details.	

# CHS2-S40

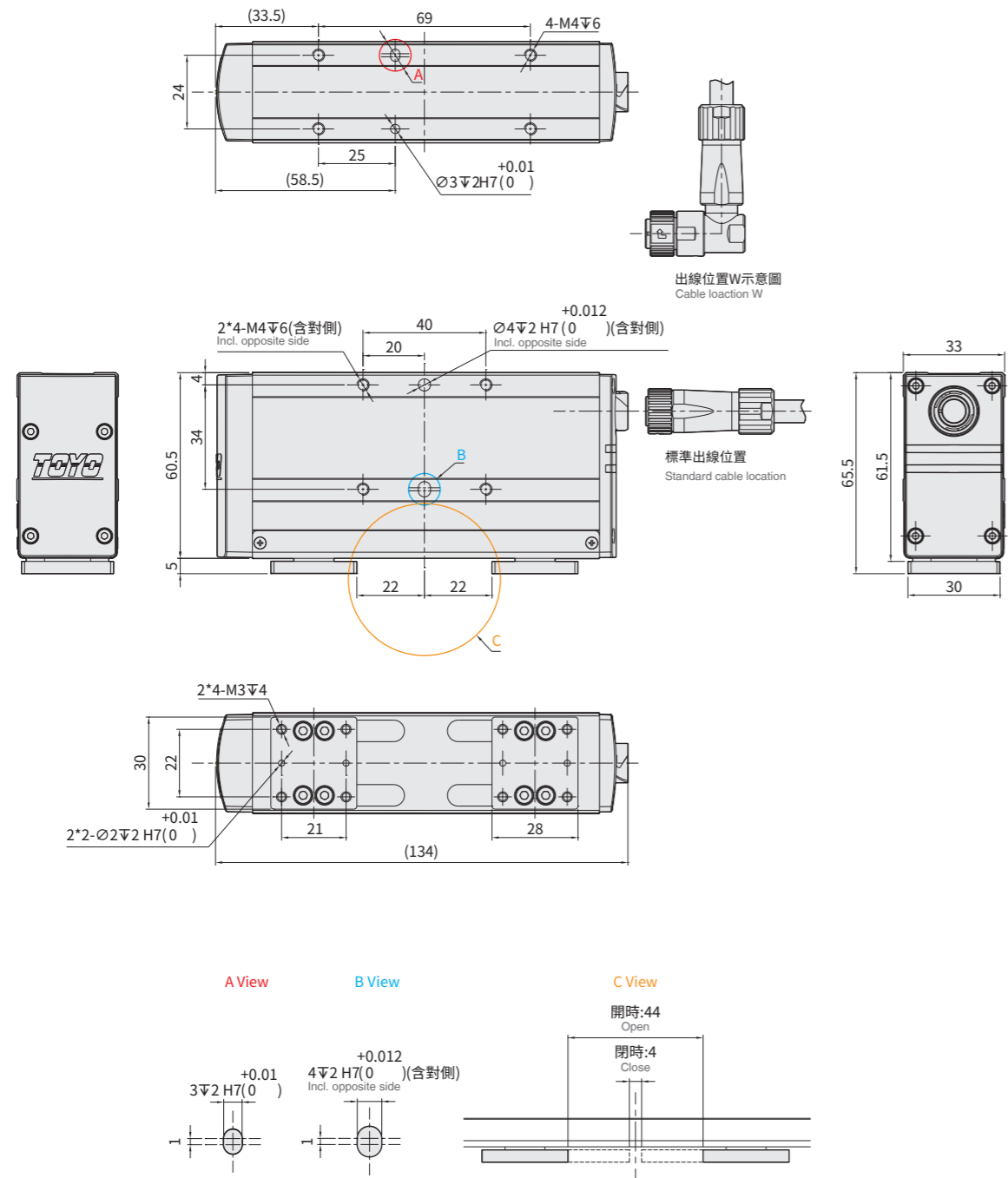


## 螺桿驅動 Ball Screw Drive

免費服務專線：大陸 400-875-0009 台灣 0800-800-893  
Toll-Free Number China 400-875-0009 Taiwan 0800-800-893

2D CAD 3D CAD  
• CAD圖面可至www.toyorobot.com下載 •  
Please download the CAD file from TOYO's website: www.toyorobot.com

(單位 Unit : mm)



### Memo

# CHS2-S68



## 螺桿驅動 Ball Screw Drive

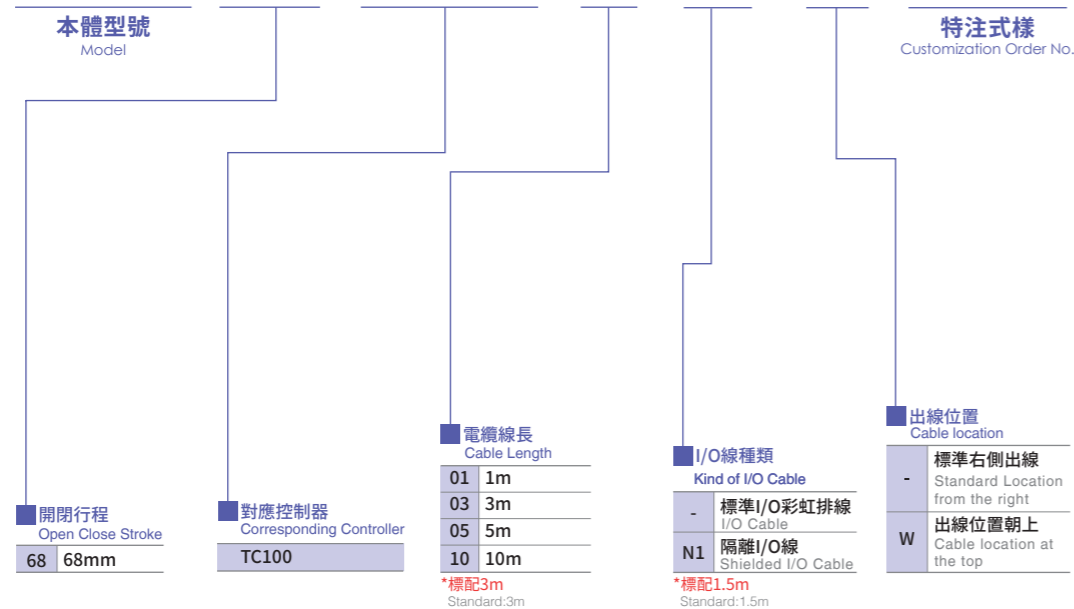
免費服務專線：大陸 400-875-0009 台灣 0800-800-893  
Toll-Free Number China 400-875-0009 Taiwan 0800-800-893



馬達尺寸 35□mm  
Motor Dimension

### 型號表示方式 Ordering Method

## CHS2 - S68 - TC100 - 03 - N1 - W - A001

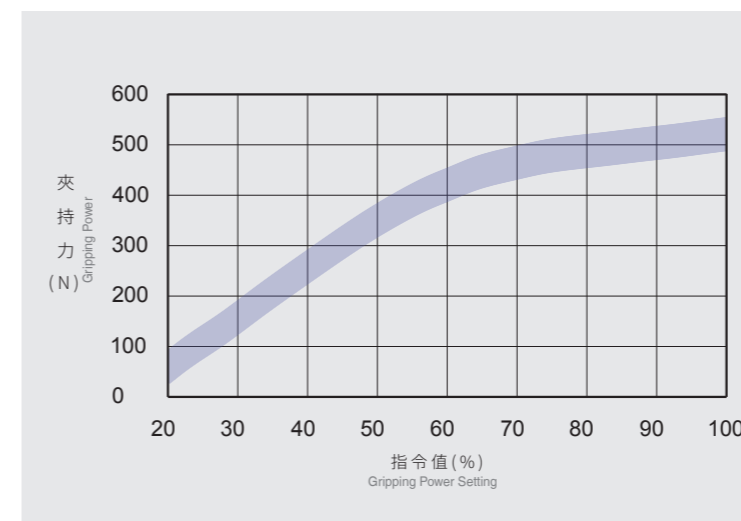


### 基本仕様 Specification

規格 Spec	夾持重量 Weight (kg)	5.09
	夾持力範圍 Gripping force (N)	80~509 (15-100%)
	開閉行程 Ball Screw Lead (mm)	68
	開閉速度 Open/Close Speed (mm/s)	10~50
	位置重複精度 Position repeatability (mm)	±0.01
	導引機構 Guide structure	線性滑軌 Linear guide
	使用溫度範圍 Operating temperature range (°C)	0~+40
部品 Parts	馬達尺寸 Motor Dimension (mm)	35□
	重量 Weight (g)*1	1730

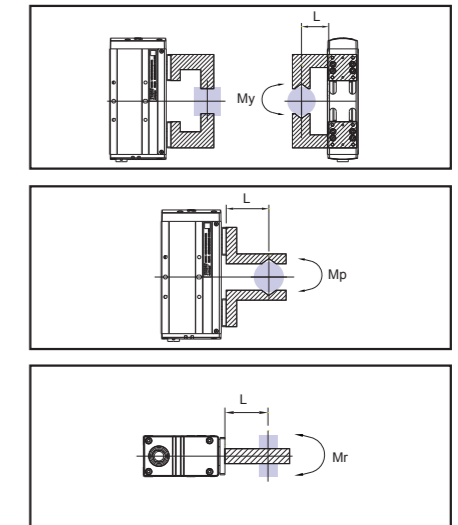
\*1 重量包含本體與馬達。Weight of model with motor.

### 夾持力與指令值曲線表 Gripping Power vs. Gripping Power Setting (%)



\*夾持力誤差: ±15% +/-15% clamping force tolerance.

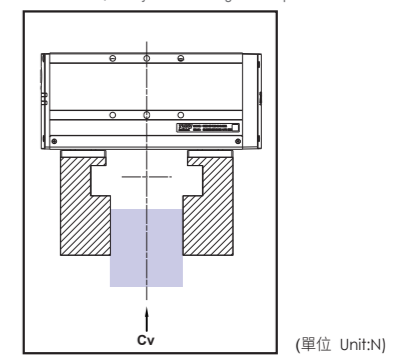
### 容許夾持負載力矩表 Allowable Moment



\*L: 夾爪至負荷作用點之距離 (mm)  
Distance to the loading location (單位 Unit: N.m)

最大容許力矩 Maximum moment		
偏力矩 Allowable yawing moment	MY	18.32
俯仰力矩 Allowable pitching moment	MP	18.32
滾動力矩 Allowable rolling moment	MR	67.06

\*表中負荷及力矩的值表示靜的  
The value in the chart is static, not dynamic loading and torque.



垂直方向容許靜負荷 FV  
Vertical Maximum Force  
4807.2

### 對應控制器一覽表 Corresponding Controller Chart

外觀 Exterior	控制器型號 Controller Model	控制介面 Control Mode	特點 Features	電氣規格 Electrical Spec.	詳細參閱 Reference Page
	TC100	I/O控制 I/O Control Mode	利用I/O變化，最多可以執行127個位置控制。 By I/O control, max. 127 positioning points, can be executed.	控制電路只能使用24V。 工作電壓DC24V， 額定電流 2A，峰值電流3A。 工作電壓DC48V， 額定電流 1A，峰值電流2A。 使用DC48V時在相同扭力下， 轉速會提升，詳細內容請跟服務 窗口連絡。 The voltage of control circuit is 24V only. Operating voltage DC24V, rated current 2A, peak current 3A. Operating voltage DC48V, rated current 1A, peak current 2A.	P.175
		通訊控制 Communication Control Mode	採Modbus的RS485通訊介面 (最大並接16台)及一組mini USB (TOYO-Single專用)。 Use Modbus as the interface of RS485 (connect max. 16 controllers) and 1 set mini USB. (special for TOYO-single)	When the voltage is DC48V but same torque, the rotation speed will be raised. Please contact your service window to details.	

# CHS2-S68



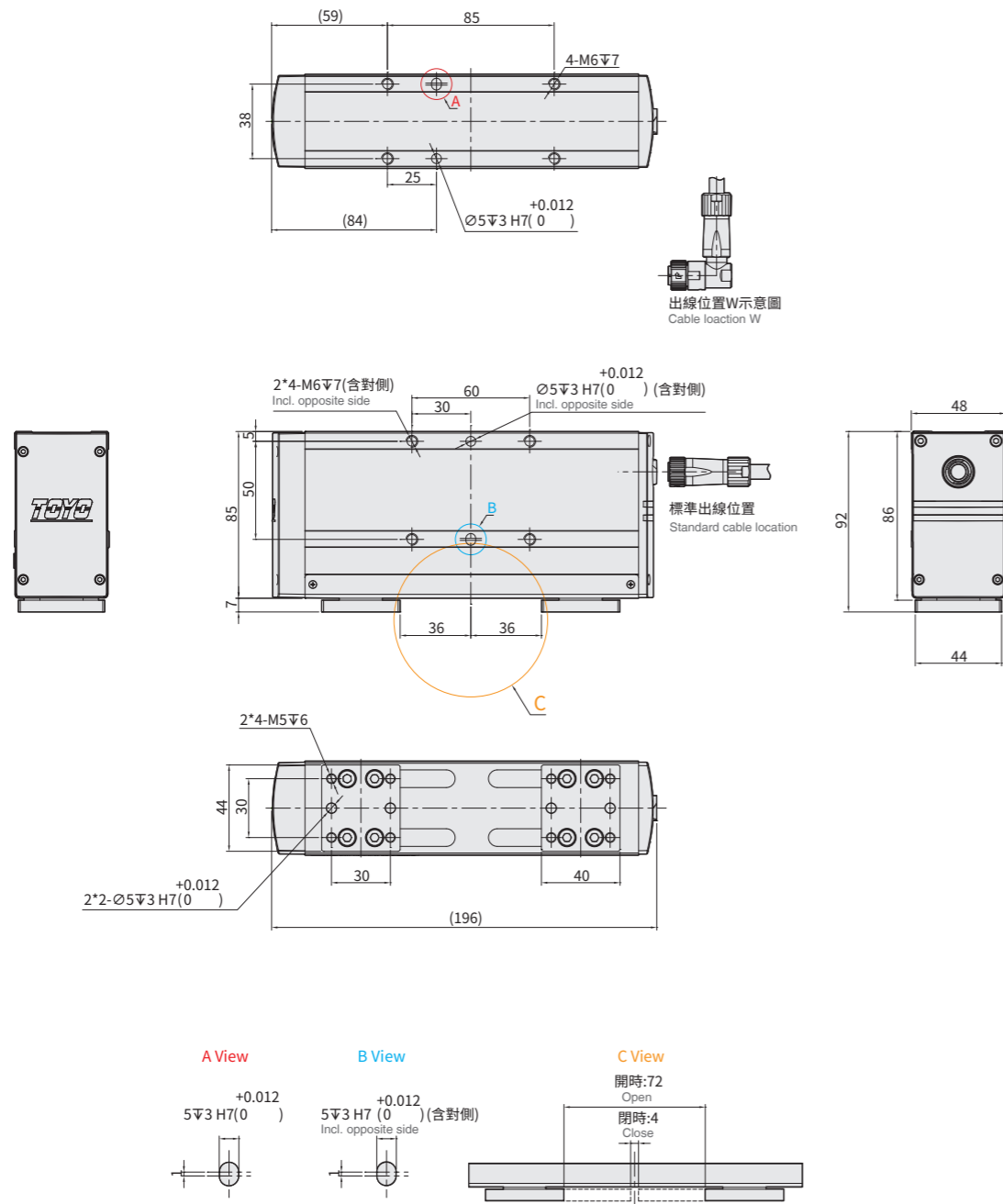
## 螺桿驅動 Ball Screw Drive

免費服務專線：大陸 400-875-0009 台灣 0800-800-893  
Toll-Free Number China 400-875-0009 Taiwan 0800-800-893

2D CAD 3D CAD  
CAD圖面可至www.toyorobot.com下載  
Please download the CAD file from TOYO's website: www.toyorobot.com

(單位 Unit : mm)

### Memo



# CHY2-S80



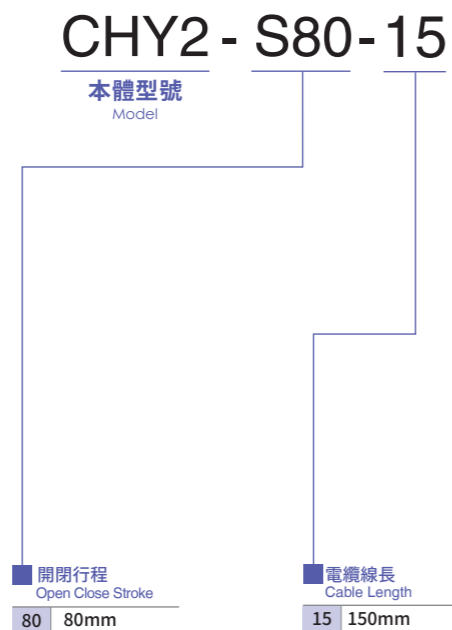
## 連桿式電動夾爪 Shaft Drive

免費服務專線：大陸 400-875-0009 台灣 0800-800-893  
Toll-Free Number China 400-875-0009 Taiwan 0800-800-893



馬達尺寸 Motor Dimension 35□mm

### 型號表示方式 Ordering Method

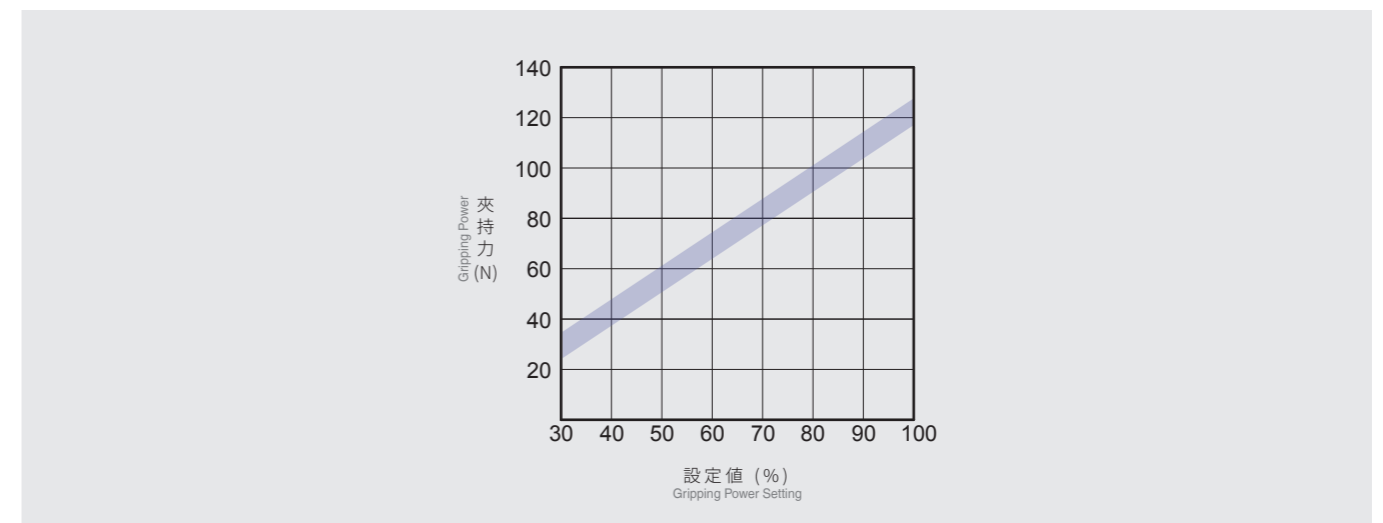


### 基本仕様 Specification

規格 Spec	夾持重量 Weight (kg)	1.2
	夾持力範圍 Gripping force (N)	32~120 (30-100%)
	開閉行程 Open and close stroke (mm)※1	80
	開閉速度 Open and close speed (mm/s)	40~200
	位置重複精度 Position repeatability (mm)	±0.05
	導引機構 Guide structure	連桿機構 Shafts
	使用溫度範圍 Operating temperature range (°C)	0~+40
部品 Parts	使用濕度範圍 Operating humidity range (%)	RH90以下(無結露) Below RH90 Dew free
	馬達尺寸 Motor Dimension (mm)	35□
	重量 Weight (g)※2	845

※1 雙邊合計行程。Total stroke of both sides.  
※2 重量包含本體與馬達。Weight of model with motor.

### 夾持力與指令值曲線表 Gripping Power vs. Gripping Power Setting (%)



\*夾持力誤差:±15% +/-15% clamping force tolerance .

特色說明 Features  
DM Series  
DGT Series  
DGT Series  
CS Series  
CGT Series  
CGT Series  
CGT Series  
CH Series  
控制器規格 Controller

特色說明 Features  
DM Series  
DGT Series  
DGT Series  
CS Series  
CGT Series  
CGT Series  
CH Series  
控制器規格 Controller  
CH  
CHS-S20  
CHS-S40  
CHS-S68  
CHY2-S80  
CHY2-S150  
CHB6-S11  
CHB6-S14  
CHG2  
CHZ20  
CHZ25

# CHY2-S80

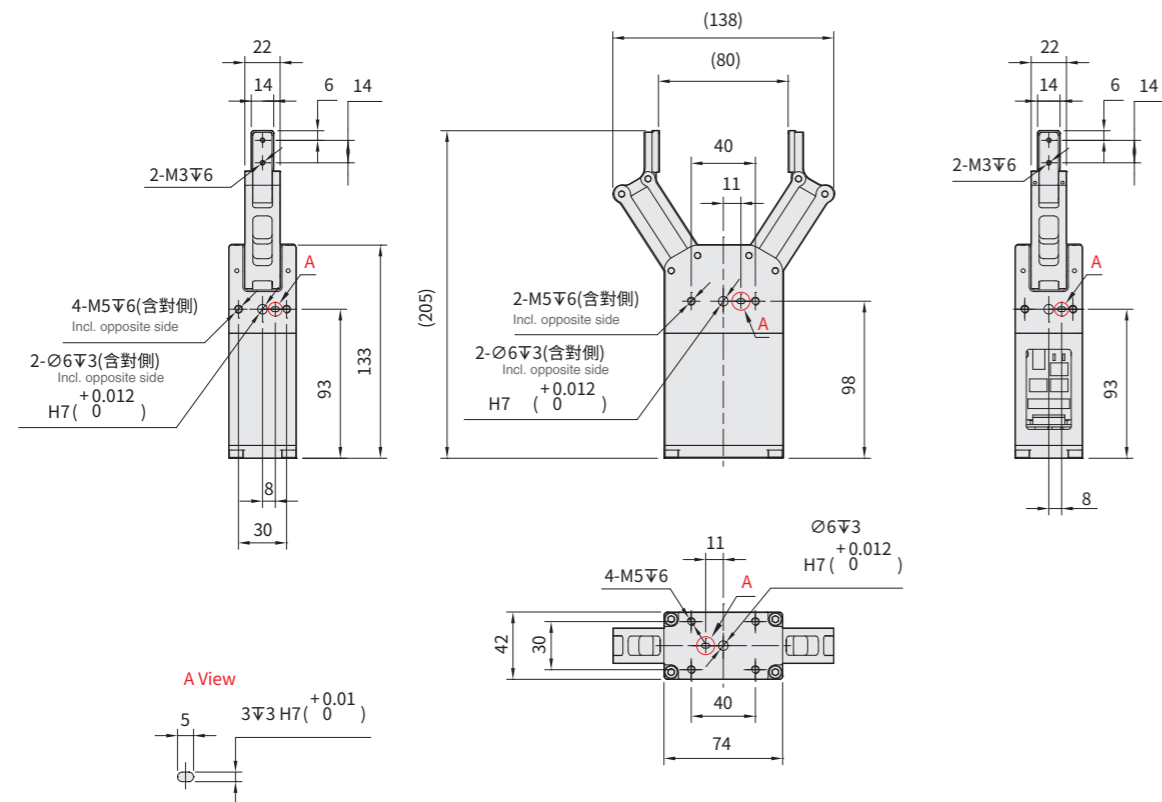


## 連桿式電動夾爪 Shaft Drive

免費服務專線：大陸 400-875-0009 台灣 0800-800-893  
Toll-Free Number China 400-875-0009 Taiwan 0800-800-893

S80 標準型 Standard Type  
 2D CAD 3D CAD  
 • CAD圖面可至www.toyorobot.com下載 •  
 Please download the CAD file from TOYO's website: www.toyorobot.com

(單位 Unit : mm)



### Memo



# CHY2-S150



## 連桿式電動夾爪 Shaft Drive

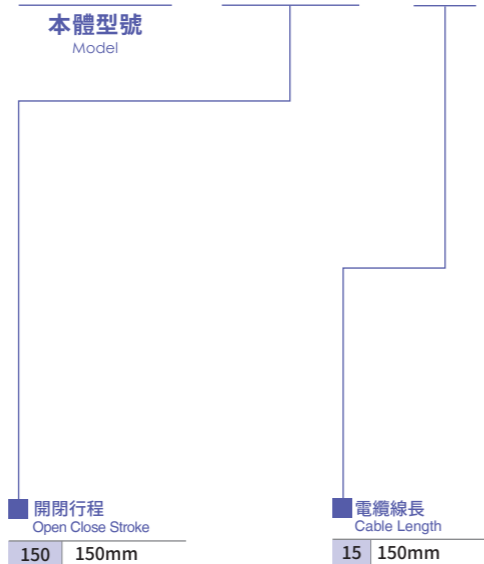
免費服務專線：大陸 400-875-0009 台灣 0800-800-893  
Toll-Free Number China 400-875-0009 Taiwan 0800-800-893



馬達尺寸 Motor Dimension 35□mm

### 型號表示方式 Ordering Method

## CHY2 - S150 - 15

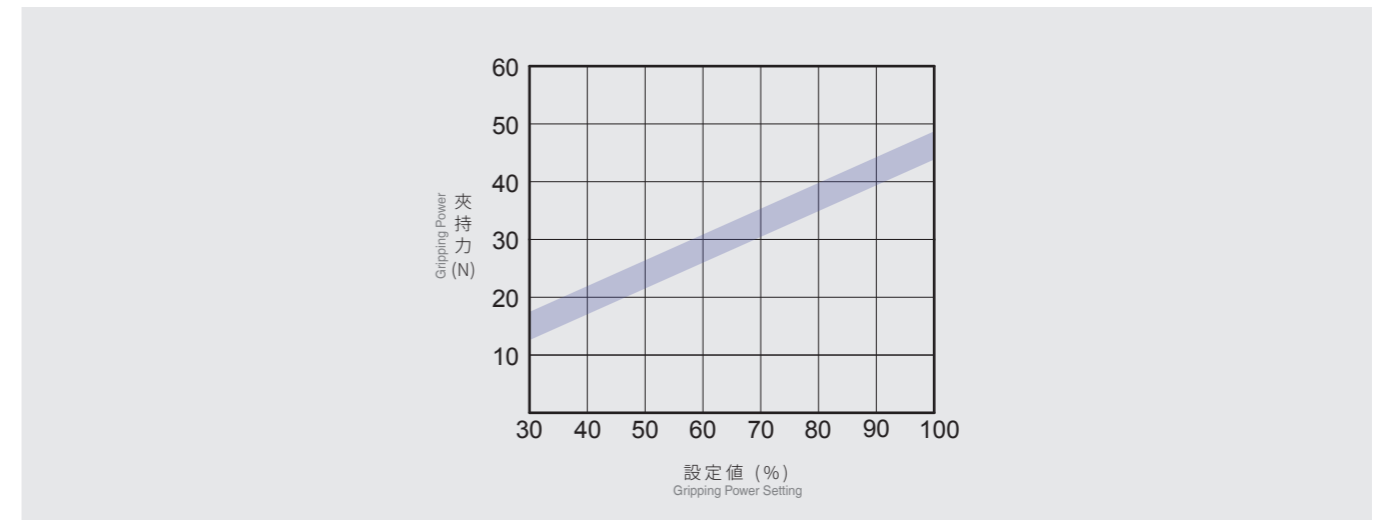


### 基本仕様 Specification

規格 Spec	夾持重量 Weight (kg)	4.5
	夾持力範圍 Gripping force (N)	12~45 (30~100%)
	開閉行程 Open and close stroke (mm)※1	150
	開閉速度 Open and close speed (mm/s)	40~200
	位置重複精度 Position repeatability (mm)	±0.05
	導引機構 Guide structure	連桿機構 Shafts
	使用溫度範圍 Operating temperature range (°C)	0~+40
部品 Parts	使用濕度範圍 Operating humidity range (%)	RH90以下(無結露) Below RH90 Dew free
	馬達尺寸 Motor Dimension (mm)	35□
	重量 Weight (g)※2	890

※1 雙邊合計行程。Total stroke of both sides.  
※2 重量包含本體與馬達。Weight of model with motor.

### 夾持力與指令值曲線表 Gripping Power vs. Gripping Power Setting (%)



\*夾持力誤差:±15% +/-15% clamping force tolerance .

特色說明 Features  
DM Series  
DGH Series  
DGT Series  
CS Series  
CGH Series  
CGT Series  
CH Series  
控制器規格 Controller

特色說明 Features  
DM Series  
DGH Series  
DGT Series  
CS Series  
CGH Series  
CGT Series  
CH Series  
控制器規格 Controller

CH  
CHS-S20  
CHS-S40  
CHS-S68  
CHY2-S80  
CHY2-S150  
CHB6-S11  
CHB6-S14  
CHG2  
CHZ20  
CHZ25

# CHY2-S150

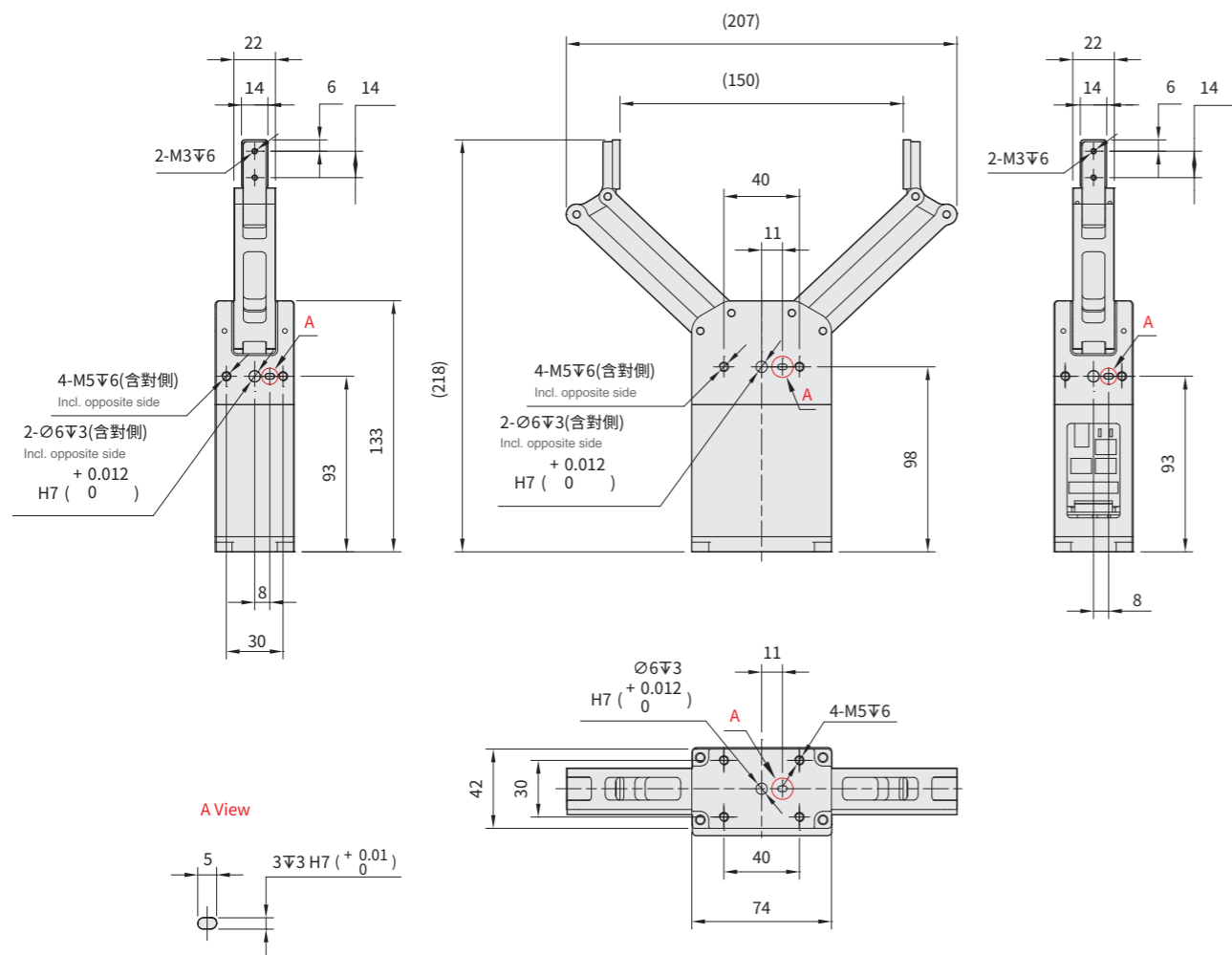


## 連桿式電動夾爪 Shaft Drive

免費服務專線：大陸 400-875-0009 台灣 0800-800-893  
Toll-Free Number China 400-875-0009 Taiwan 0800-800-893

S150 標準型 Standard Type  
 2D CAD 3D CAD  
 CAD圖面可至www.toyorobot.com下載  
 Please download the CAD file from TOYO's website: www.toyorobot.com

(單位 Unit : mm)



### Memo

特色說明 Features  
DM Series  
DGT Series  
DGT Series  
CS Series  
CGT Series  
CGT Series  
CH Series  
控制器規格 Controller

特色說明 Features  
DM Series  
DGT Series  
DGT Series  
CS Series  
CGT Series  
CGT Series  
CH Series  
控制器規格 Controller  
CH  
CHS-S20  
CHS-S40  
CHS-S68  
CHY2-S80  
CHY2-S150  
CHB6-S11  
CHB6-S14  
CHG2  
CHZ20  
CHZ25

# CHB6-S11



## 凸輪式電動夾爪 Cam Structure Drive

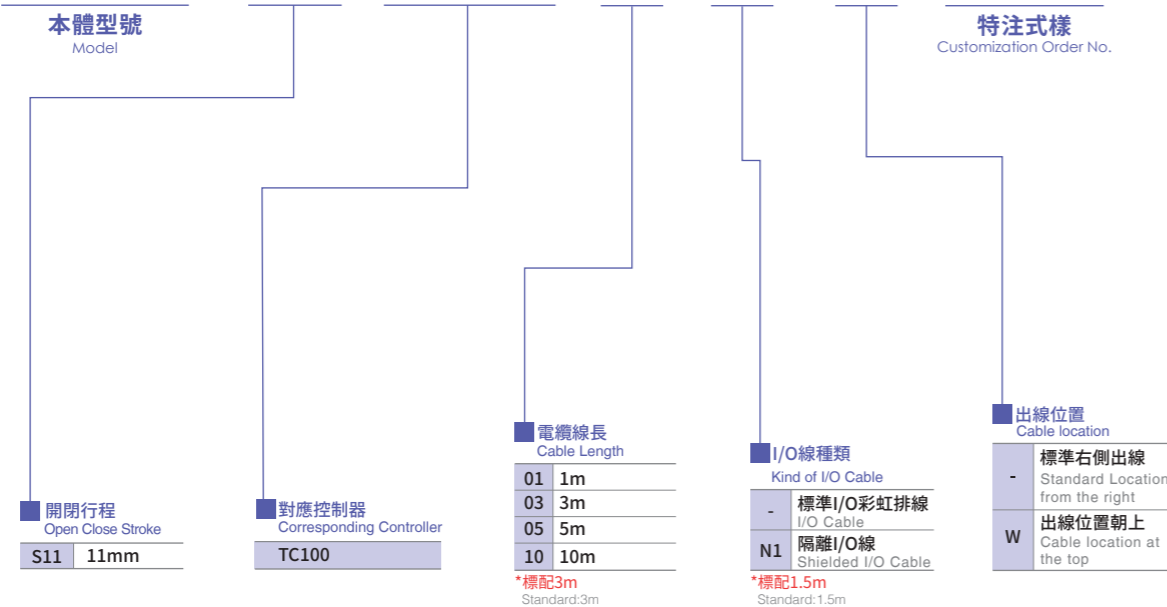
免費服務專線：大陸 400-875-0009 台灣 0800-800-893  
Toll-Free Number China 400-875-0009 Taiwan 0800-800-893



馬達尺寸 20□mm  
Motor Dimension

### 型號表示方式 Ordering Method

## CHB6 - S11 - TC100 - 03 - N1 - W - 0001

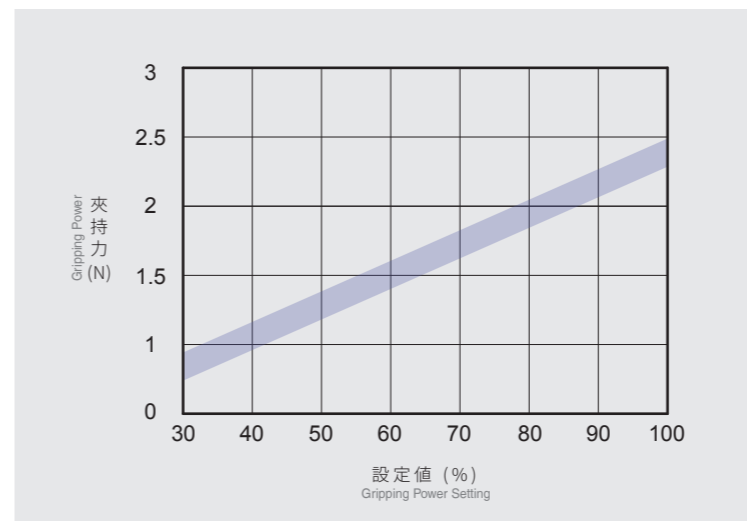


### 基本仕様 Specification

規格 Spec	夾持重量 Weight (kg)	0.024
	夾持力範圍 Gripping force (N)	0.72~2.4 (30~100%)
	開閉行程 Open and close stroke (mm)※1	11
	最高速度 Maximum speed (mm/s)	20~100
	位置重複精度 Position repeatability (mm)	±0.02
	導引機構 Guide structure	線性滑軌 Linear guide
部品 Parts	使用溫度範圍 Operating temperature range (°C)	0~+40
	使用濕度範圍 Operating humidity range (%)	RH90以下(無結露) Below RH90 Dew free
	馬達尺寸 Motor Dimension (mm)	20□
重量 Weight (g)※2	80	

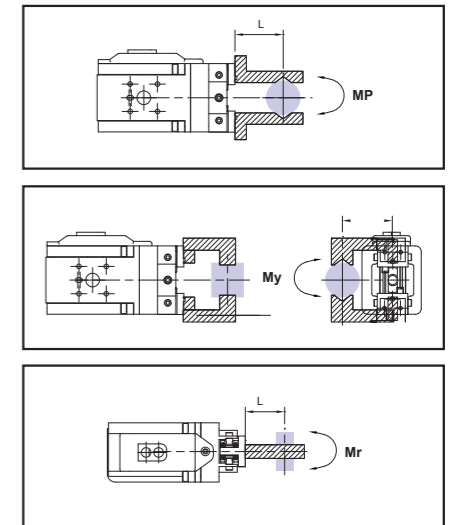
※1 雙邊合計行程。Total stroke of both sides.  
※2 重量包含本體與馬達。Weight of model with motor.

### 夾持力與指令值曲線表 Gripping Power vs. Gripping Power Setting (%)



\*夾持力誤差: ±15% +/-15% clamping force tolerance.

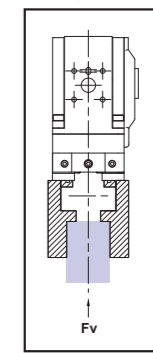
### 容許夾持負載力矩表 Allowable Moment



\*L: 夾爪至負荷作用點之距離 (mm)  
Distance to the loading location (Unit: N.m)

最大容許力矩 Maximum moment		
偏力矩 Allowable yawing moment	MY	0.4
俯仰力矩 Allowable pitching moment	MP	0.4
滾動力矩 Allowable rolling moment	MR	0.6

\*表中負荷及力矩的值表示靜的  
The value in the chart is static, not dynamic loading and torque.



垂直方向容許靜負荷 FV  
Vertical Maximum Force

310

### 對應控制器一覽表 Corresponding Controller Chart

外觀 Exterior	控制器型號 Controller Model	控制介面 Control Mode	特點 Features	電氣規格 Electrical Spec.	詳細參閱 Reference Page
	TC100	I/O控制 I/O Control Mode	利用I/O變化，最多可以執行127個位置控制。 By I/O control, max. 127 positioning points, can be executed.	控制電路只能使用24V。 工作電壓DC24V，額定電流2A，峰值電流3A。 工作電壓DC48V，額定電流1A，峰值電流2A。 使用DC48V時在相同扭力下，轉速會提升，詳細內容請跟服務窗口連絡。 The voltage of control circuit is 24V only. Operating voltage DC24V, rated current 2A, peak current 3A. Operating voltage DC48V, rated current 1A, peak current 2A. When the voltage is DC48V but same torque, the rotation speed will be raised. Please contact your service window to details.	P.175
		通訊控制 Communication Control Mode	採Modbus的RS485通訊介面(最大並接16台)及一組mini USB (TOYO-Single專用)。 Use Modbus as the interface of RS485 (connect max. 16 controllers) and 1 set mini USB. (special for TOYO-Single)		

特色說明 Features  
DM Series  
DGT Series  
DGT Series  
CS Series  
CGT Series  
CGT Series  
CH Series  
控制器規格 Controller

CH  
CHS-S20  
CHS-S40  
CHS-S68  
CHY2-S80  
CHY2-S150  
CHB6-S11  
CHB6-S14  
CHG2  
CHZ20  
CHZ25

# CHB6-S11

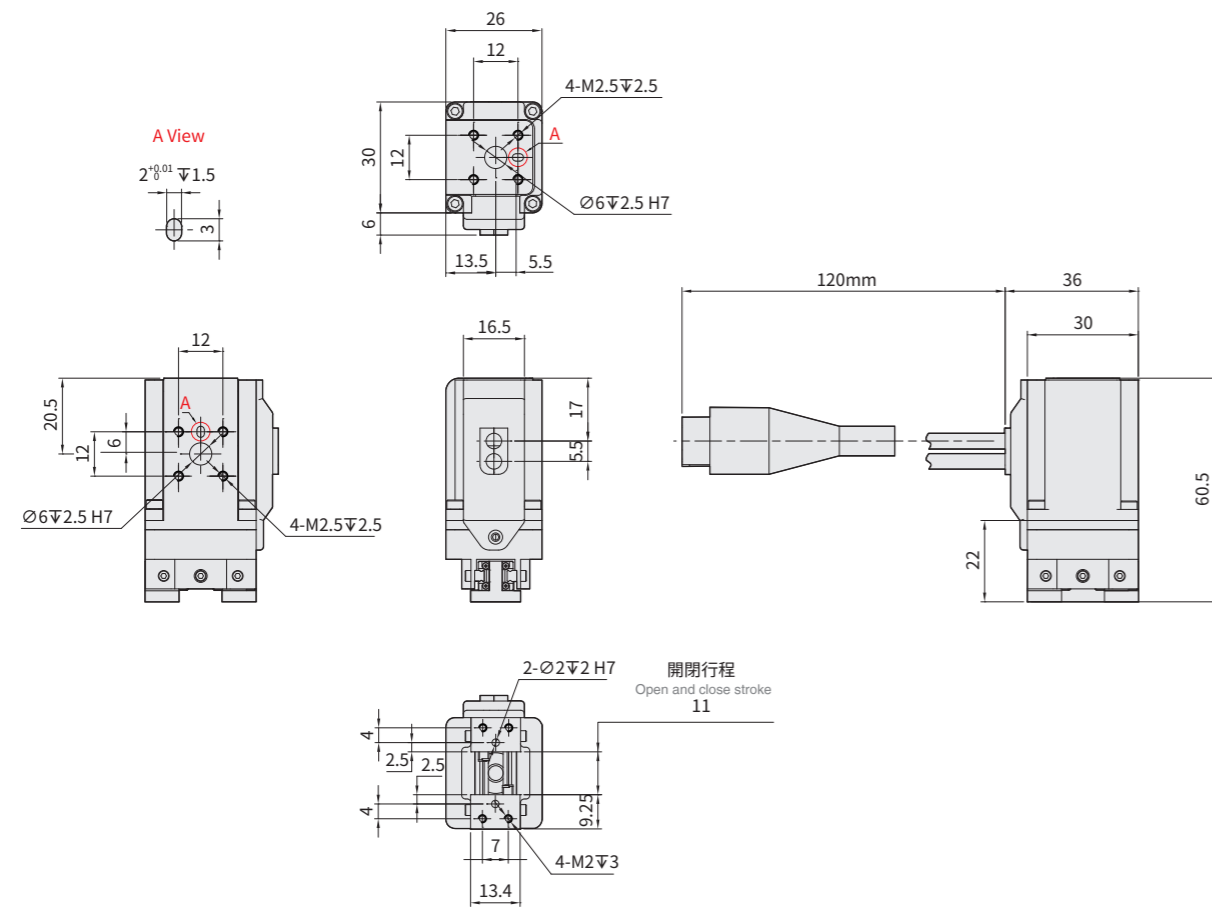


## 凸輪式電動夾爪 Cam Structure Drive

免費服務專線：大陸 400-875-0009 台灣 0800-800-893  
Toll-Free Number China 400-875-0009 Taiwan 0800-800-893

S11 標準型 Standard Type  
 2D CAD 3D CAD  
 CAD圖面可至www.toyorobot.com下載  
 Please download the CAD file from TOYO's website: www.toyorobot.com

(單位 Unit : mm)



### Memo

# CHB6-S14



## 凸輪式電動夾爪 Cam Structure Drive

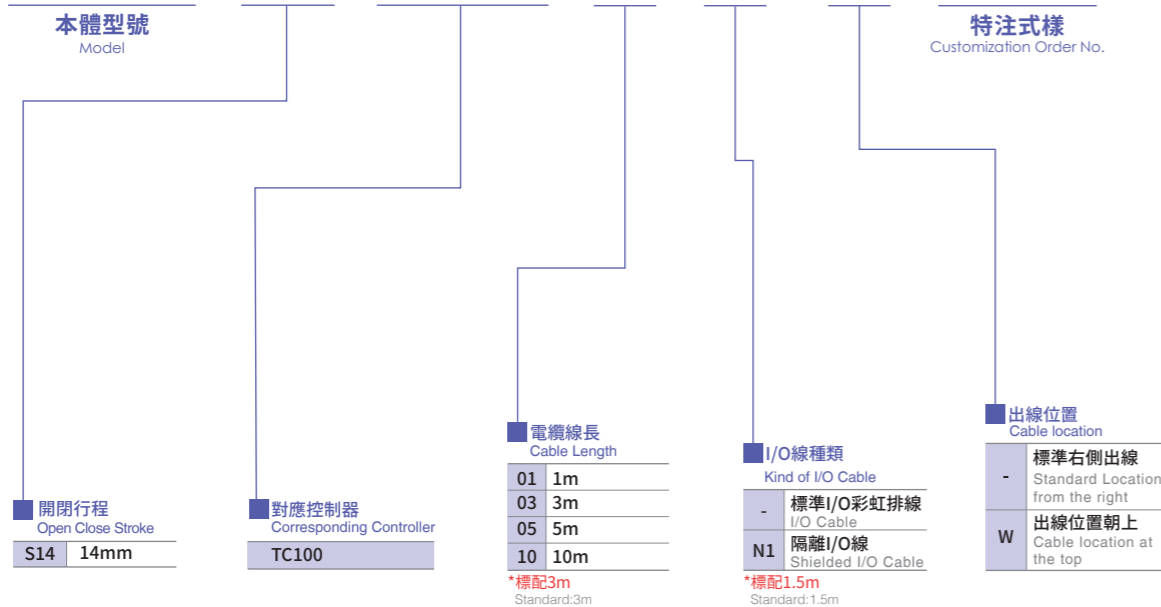
免費服務專線：大陸 400-875-0009 台灣 0800-800-893  
Toll-Free Number China 400-875-0009 Taiwan 0800-800-893



馬達尺寸 Motor Dimension 25□mm

### 型號表示方式 Ordering Method

**CHB6 - S14 - TC100 - 03 - N1 - W - 0001**

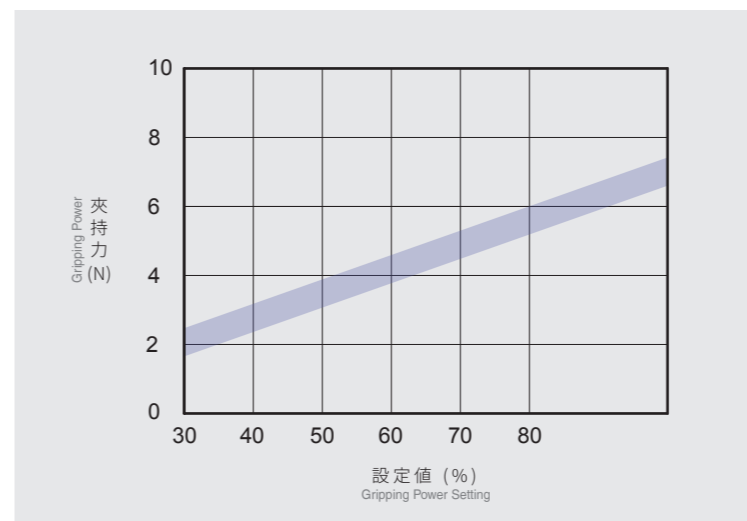


### 基本仕様 Specification

規格 Spec	夾持重量 Weight (kg)	0.07
	夾持力範圍 Gripping force (N)	2.1-7 (300-100%)
	開閉行程 Open and close stroke (mm)*1	14
	開閉速度 Open/Close Speed (mm/s)	20~100
	位置重複精度 Position repeatability (mm)	±0.02
	導引機構 Guide structure	線性滑軌 Linear guide
部品 Parts	馬達尺寸 Motor Dimension (mm)	25□
	重量 Weight (g)*2	250

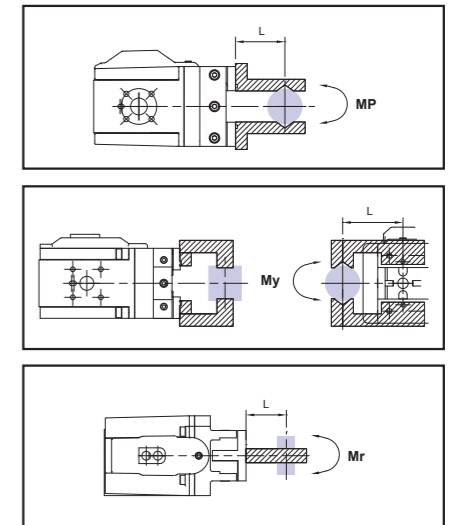
\*1 雙邊合計行程。Total stroke of both sides.  
\*2 重量包含本體與馬達。Weight of model with motor.

### 夾持力與指令值曲線表 Gripping Power vs. Gripping Power Setting (%)



\*夾持力誤差:±15% +/-15% clamping force tolerance.

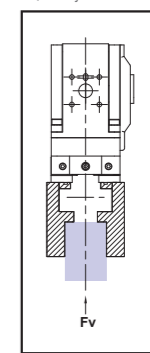
### 容許夾持負載力矩表 Allowable Moment



\*L:夾爪至負荷作用點之距離(mm)  
Distance to the loading location (單位 Unit:N.m)

最大容許力矩 Maximum moment		
偏力矩 Allowable yawing moment	MY	1
俯仰力矩 Allowable pitching moment	MP	1
滾動力矩 Allowable rolling moment	MR	1.7

\*表中負荷及力矩的值表示靜的  
The value in the chart is static, not dynamic loading and torque.



垂直方向容許靜負荷 FV  
Vertical Maximum Force  
550

### 對應控制器一覽表 Corresponding Controller Chart

外觀 Exterior	控制器型號 Controller Model	控制介面 Control Mode	特點 Features	電氣規格 Electrical Spec.	詳細參閱 Reference Page
	TC100	I/O控制 I/O Control Mode	利用I/O變化, 最多可以執行127個位置控制。 By I/O control, max. 127 positioning points, can be executed.	控制電路只能使用24V。 工作電壓DC24V, 額定電流 2A, 峰值電流3A。 工作電壓DC48V, 額定電流 1A, 峰值電流2A。 使用DC48V時在相同扭力下, 轉速會提升, 詳細內容請跟服務窗口連絡。 The voltage of control circuit is 24V only. Operating voltage DC24V, rated current 2A, peak current 3A. Operating voltage DC48V, rated current 1A, peak current 2A. When the voltage is DC48V but same torque, the rotation speed will be raised. Please contact your service window to details.	P.175
		通訊控制 Communication Control Mode	採Modbus的RS485通訊介面 (最大並接16台)及一組mini USB (TOYO-Single專用)。 Use Modbus as the interface of RS485 (connect max. 16 controllers) and 1 set mini USB. (special for TOYO-Single)		

# CHB6-S14

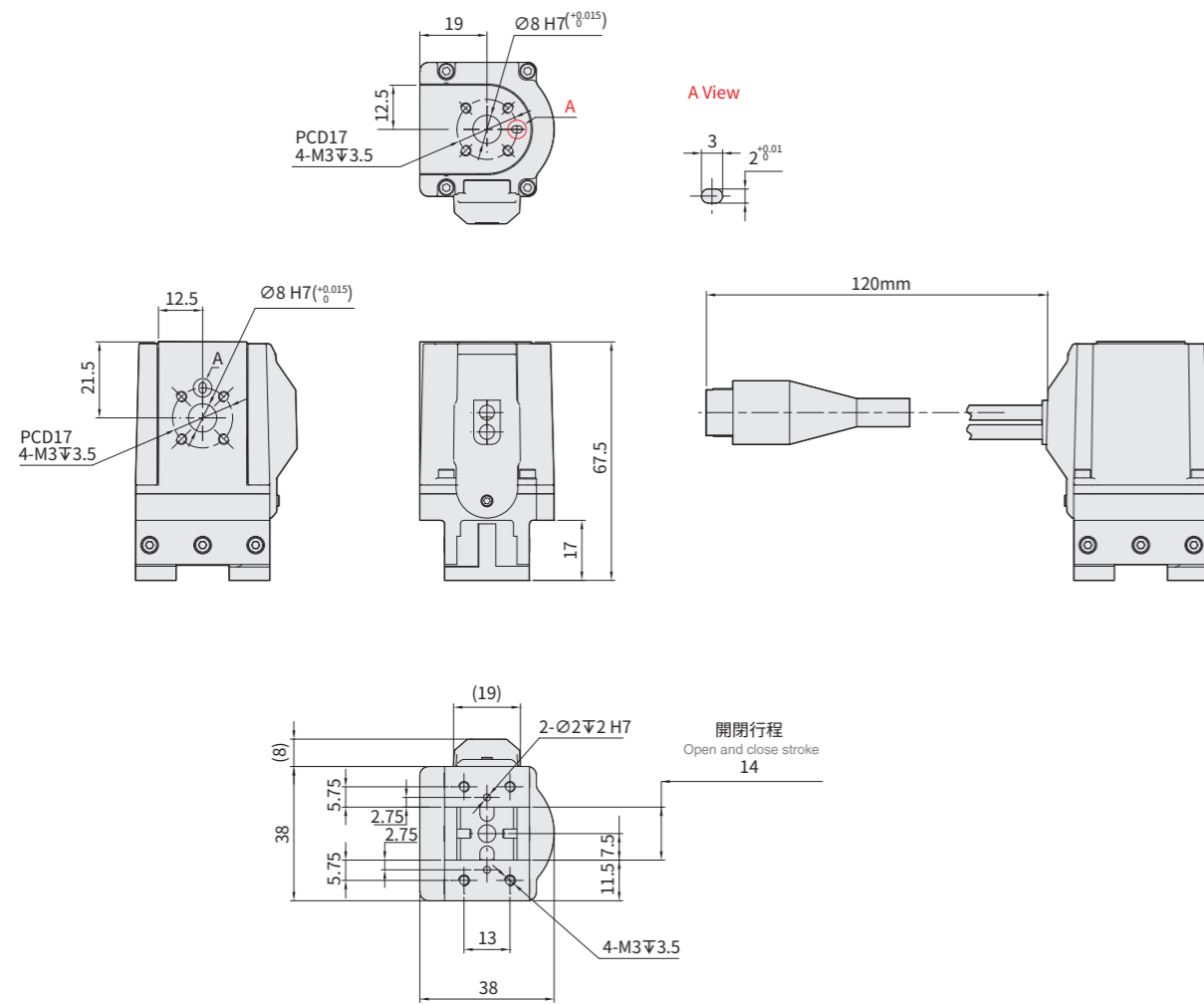


## 凸輪式電動夾爪 Cam Structure Drive

免費服務專線：大陸 400-875-0009 台灣 0800-800-893  
Toll-Free Number China 400-875-0009 Taiwan 0800-800-893

S14 標準型 Standard Type  
 2D CAD 3D CAD  
 CAD圖面可至www.toyorobot.com下載  
 Please download the CAD file from TOYO's website: www.toyorobot.com

(單位 Unit : mm)



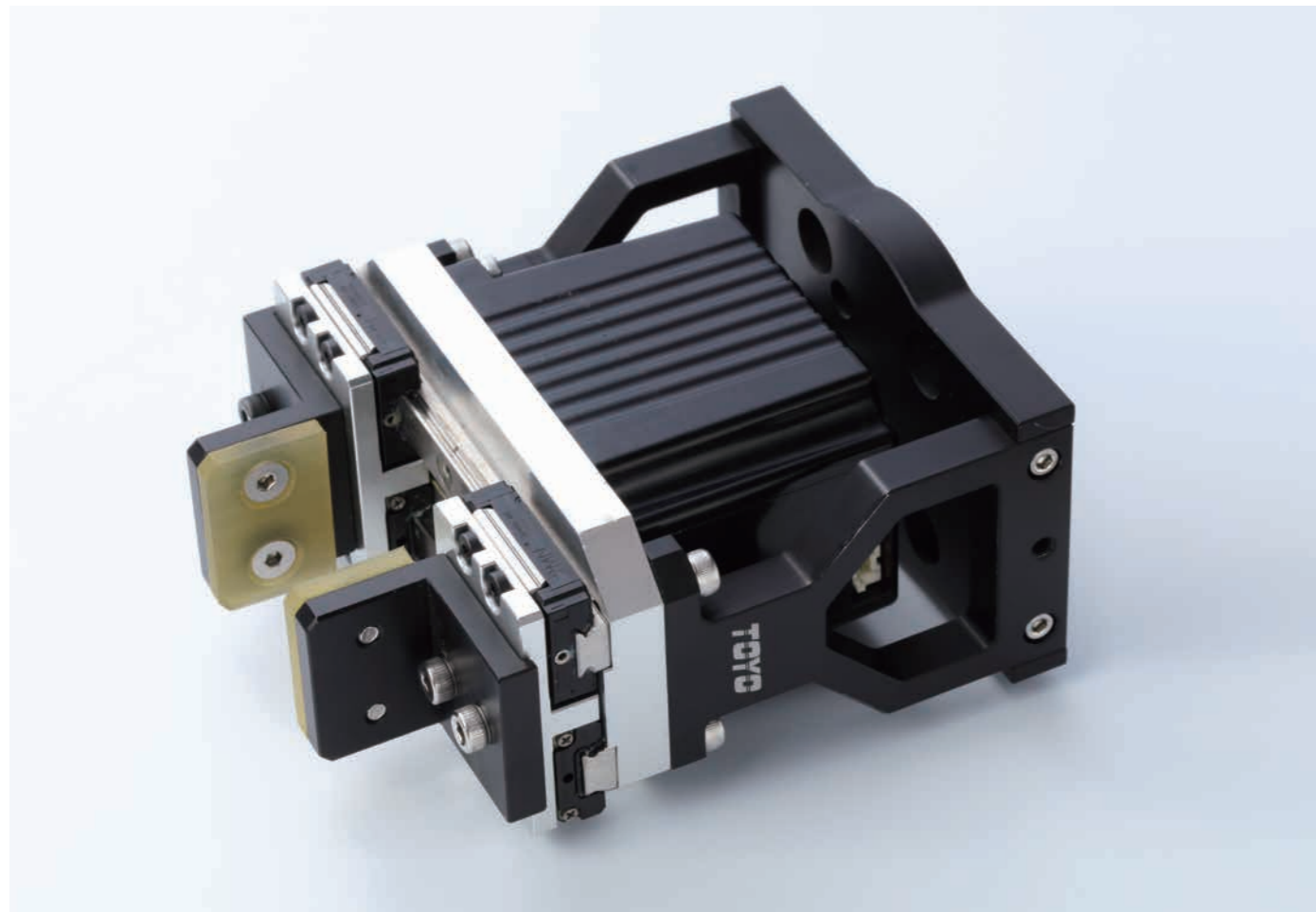
### Memo

# CHG2



## 凸輪式電動夾爪 Cam Structure Drive

免費服務專線：大陸 400-875-0009 台灣 0800-800-893  
Toll-Free Number China 400-875-0009 Taiwan 0800-800-893



馬達尺寸 Motor Dimension **Ø42mm**

### 型號表示方式 Ordering Method

**CHG2 - S30 - 002 - 0001**

本體型號  
Model

特注式樣  
Customization Order No.

開閉行程  
Open/Close Stroke  
**30 30mm**

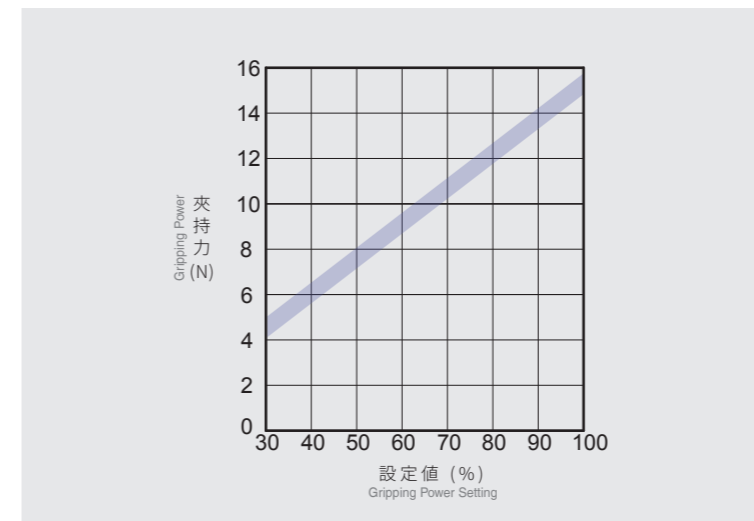
電纜線長  
Cable Length  
**002 0.2m**

### 基本仕様 Specification

規格 Spec	夾持重量 Weight (kg)	0.15
	夾持力範圍 Gripping force (N)	4.5~15 (30-100%)
	開閉行程 Open and close stroke (mm)※1	30
	最高速度 Maximum speed (mm/s)	30~150
	位置重複精度 Position repeatability (mm)	±0.05
	導引機構 Guide structure	線性滑軌 Linear guide
部品 Parts	使用溫度範圍 Operating temperature range (°C)	0~+40
	使用濕度範圍 Operating humidity range (%)	RH90以下 Below RH90
	馬達尺寸 Motor Dimension (mm)	Ø42
重量 Weight (g)※2	450	

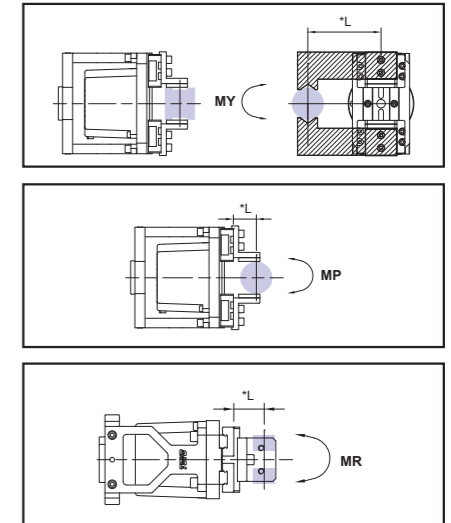
※1 雙邊合計行程。Total stroke of both sides.  
※2 重量包含本體與馬達。Weight of model with motor.

### 夾持力與指令值曲線表 Gripping Power vs. Gripping Power Setting (%)



\*夾持力誤差: ±15% +/-15% clamping force tolerance.

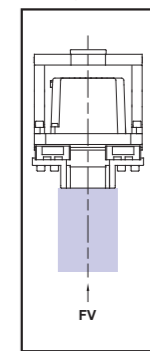
### 容許夾持負載力矩表 Allowable Moment



\*L: 夾爪至負荷作用點之距離 (mm)  
Distance to the loading location (Unit: N.m)

最大容許力矩 Maximum moment		
偏力矩 Allowable yawing moment	MY	7.4
俯仰力矩 Allowable pitching moment	MP	7.4
滾動力矩 Allowable rolling moment	MR	11.8

\*表中負荷及力矩的值表示靜的  
The value in the chart is static, not dynamic loading and torque.



垂直方向容許靜負荷 FV  
Vertical Maximum Force

500

特色說明 Features  
DM Series  
DGH Series  
DGT Series  
CS Series  
CGH Series  
CGT Series  
CH Series  
控制器規格 Controller

特色說明 Features  
DM Series  
DGH Series  
DGT Series  
CS Series  
CGH Series  
CGT Series  
CH Series  
控制器規格 Controller

# CHG2

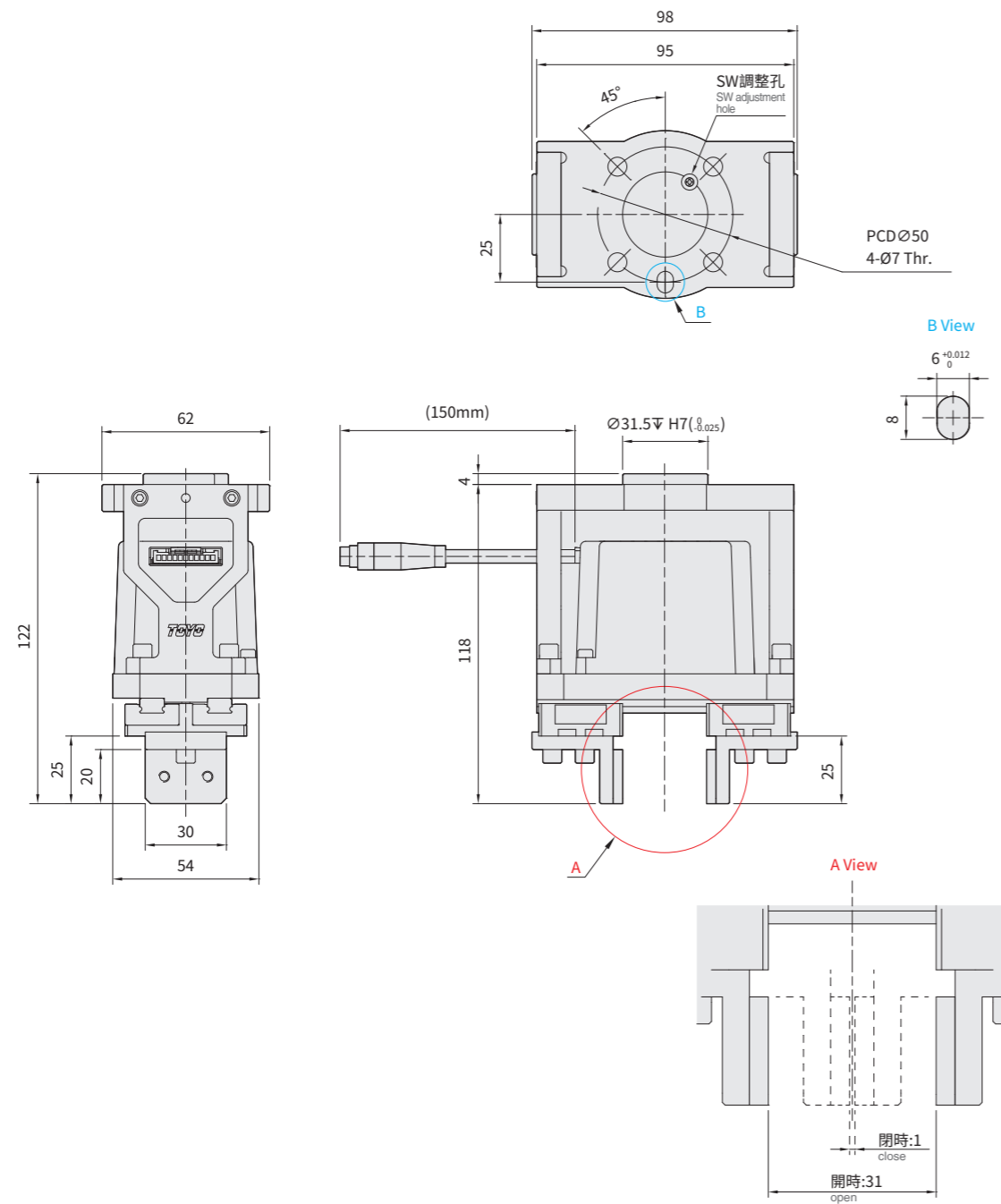


## 凸輪式電動夾爪 Cam Structure Drive

免費服務專線：大陸 400-875-0009 台灣 0800-800-893  
Toll-Free Number China 400-875-0009 Taiwan 0800-800-893

S30 標準型 Standard Type  
 2D CAD 3D CAD  
 CAD圖面可至www.toyorobot.com下載  
 Please download the CAD file from TOYO's website: www.toyorobot.com

(單位 Unit : mm)



### Memo

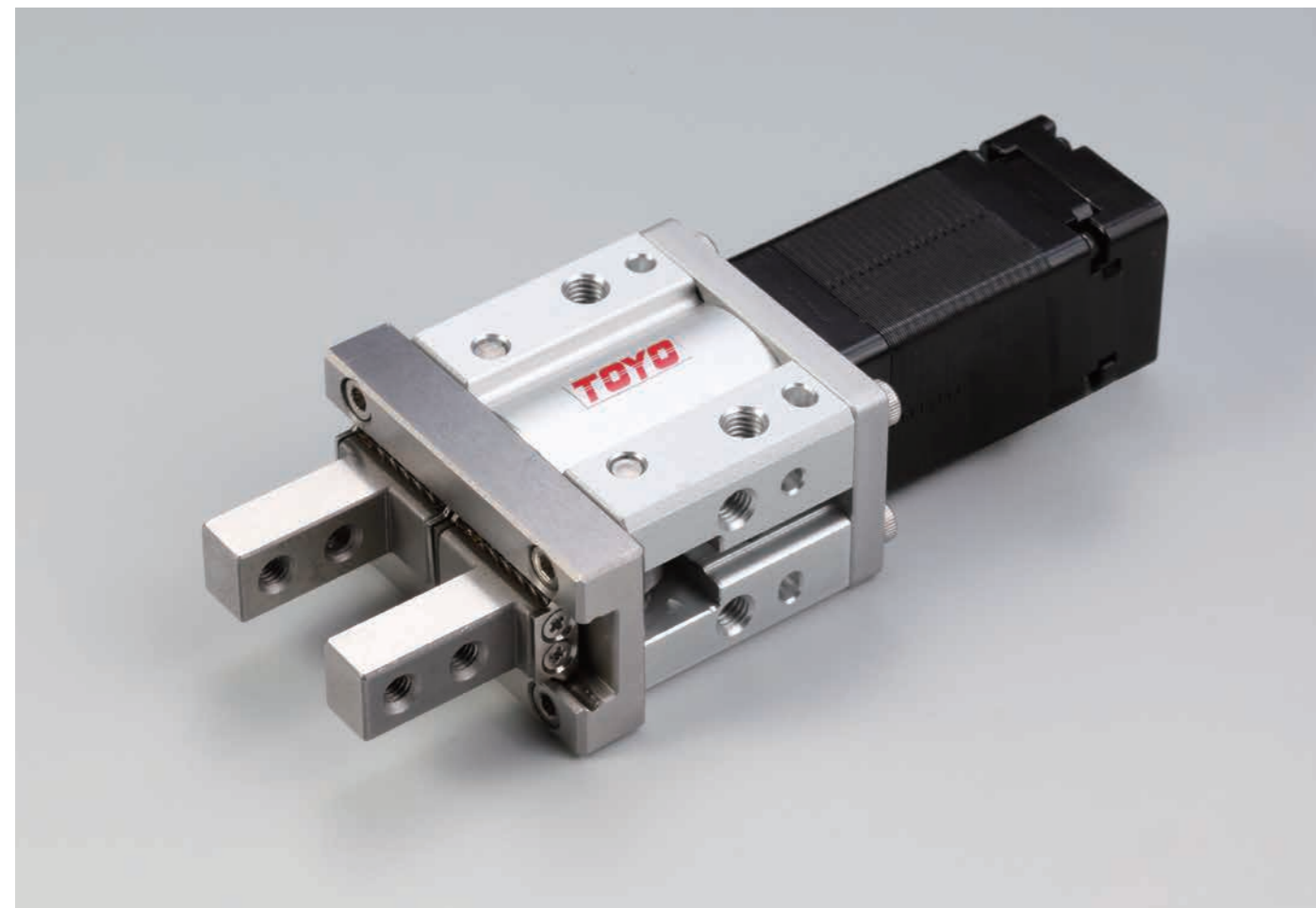


# CHZ20



## 滑動連桿電動夾爪 ACME Lead Screw Drive

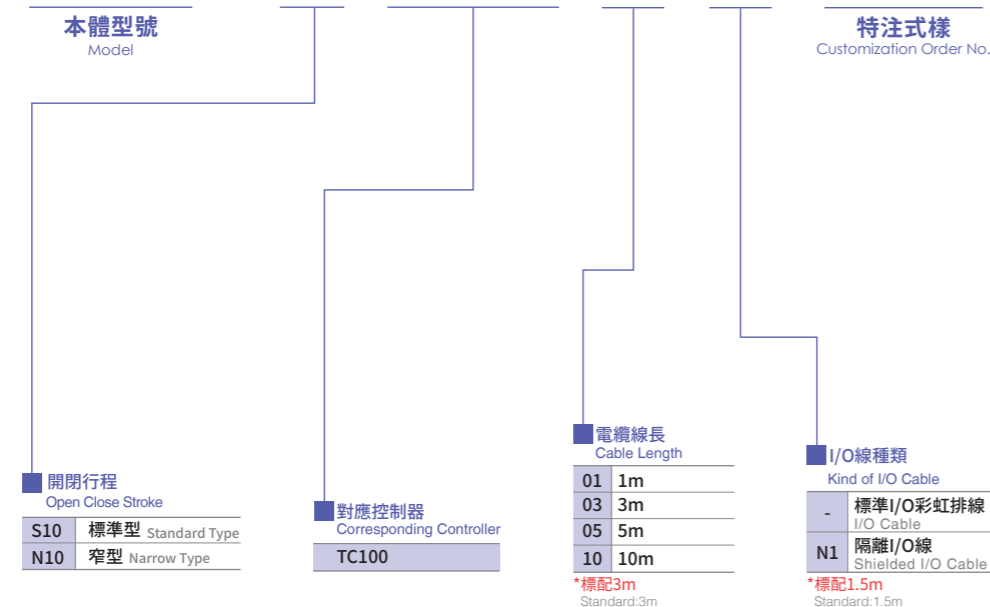
免費服務專線：大陸 400-875-0009 台灣 0800-800-893  
Toll-Free Number China 400-875-0009 Taiwan 0800-800-893



馬達尺寸 Motor Dimension 25□mm

### 型號表示方式 Ordering Method

## CHZ20 - S10 - TC100 - 03 - N1 - 0001

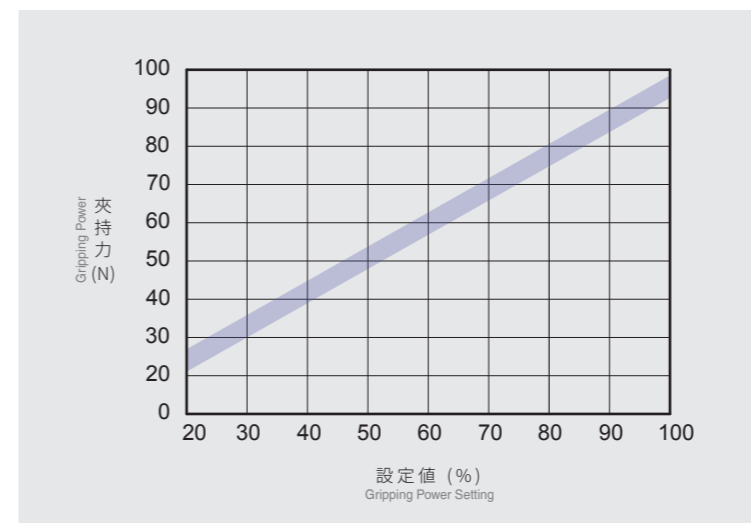


### 基本仕様 Specification

規格 Spec	夾持重量 Weight (kg)	0.98
	夾持力範圍 Gripping force (N)	22~98 (20-100%)
	開閉行程 Open and close stroke (mm)*1	10
	最高速度 Maximum speed (mm/s)	5~50
	位置重複精度 Position repeatability (mm)	±0.02
	導引機構 Guide structure	線性滑軌 Linear guide
	使用溫度範圍 Operating temperature range (°C)	0~+40
	使用濕度範圍 Operating humidity range (%)	RH90以下 Below RH90
部品 Parts	馬達尺寸 Motor Dimension (mm)	25□
	重量 Weight (g)*2	368

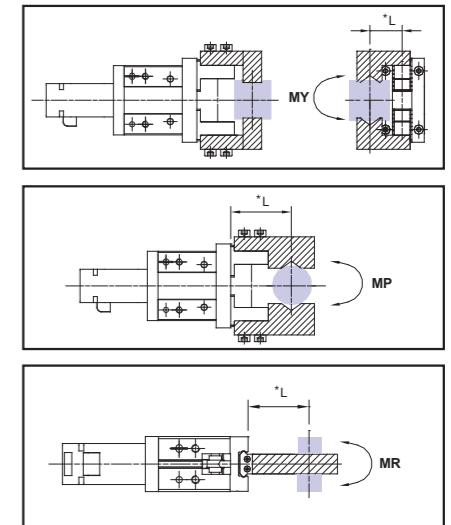
\*1 雙邊合計行程。Total stroke of both sides.  
\*2 重量包含本體與馬達。Weight of model with motor.

### 夾持力與指令值曲線表 Gripping Power vs. Gripping Power Setting (%)



\*夾持力誤差: ±15% +/-15% clamping force tolerance.

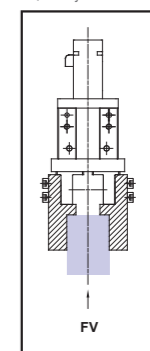
### 容許夾持負載力矩表 Allowable Moment



\*L: 夾爪至負荷作用點之距離 (mm)  
Distance to the loading location (Unit: N.m)

最大容許力矩 Maximum moment		
偏力矩 Allowable yawing moment	MY	1.32
俯仰力矩 Allowable pitching moment	MP	1.32
滾動力矩 Allowable rolling moment	MR	2.65

\*表中負荷及力矩的值表示靜的  
The value in the chart is static, not dynamic loading and torque.



垂直方向容許靜負荷 FV  
Vertical Maximum Force

147

### 對應控制器一覽表 Corresponding Controller Chart

外觀 Exterior	控制器型號 Controller Model	控制介面 Control Mode	特點 Features	電氣規格 Electrical Spec.	詳細參閱 Reference Page
	TC100	I/O控制 I/O Control Mode	利用I/O變化，最多可以執行127個位置控制。 By I/O control, max. 127 positioning points, can be executed.	控制電路只能使用24V。 工作電壓DC24V，額定電流2A，峰值電流3A。 工作電壓DC48V，額定電流1A，峰值電流2A。 使用DC48V時在相同扭力下，轉速會提升，詳細內容請跟服務窗口連絡。 The voltage of control circuit is 24V only. Operating voltage DC24V, rated current 2A, peak current 3A. Operating voltage DC48V, rated current 1A, peak current 2A. When the voltage is DC48V but same torque, the rotation speed will be raised. Please contact your service window to details.	P.175
		通訊控制 Communication Control Mode	採Modbus的RS485通訊介面 (最大並接16台)及一組mini USB (TOYO-Single專用)。 Use Modbus as the interface of RS485 (connect max. 16 controllers) and 1 set mini USB. (special for TOYO-Single)		

# CHZ20

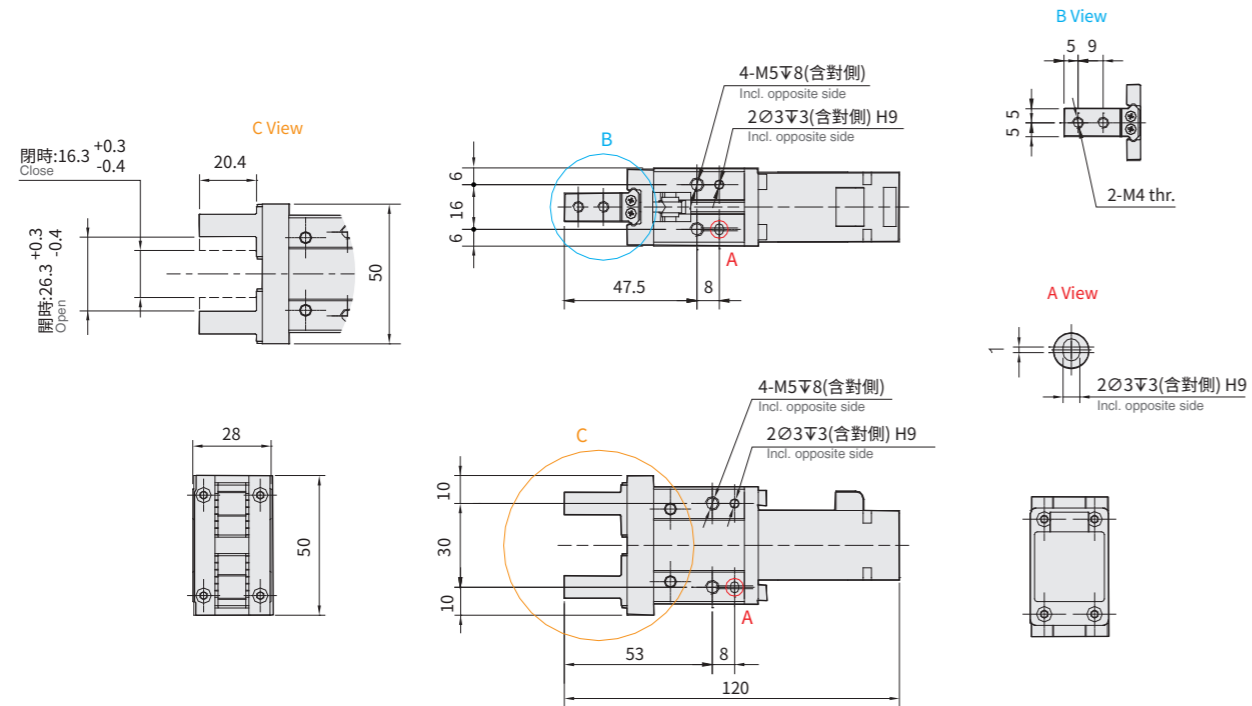


## 滑動牙桿電動夾爪 ACME Lead Screw Drive

免費服務專線：大陸 400-875-0009 台灣 0800-800-893  
Toll-Free Number China 400-875-0009 Taiwan 0800-800-893

**S10 標準型 Standard Type** CAD圖面可至www.toyorobot.com下載  
Please download the CAD file from TOYO's website: www.toyorobot.com

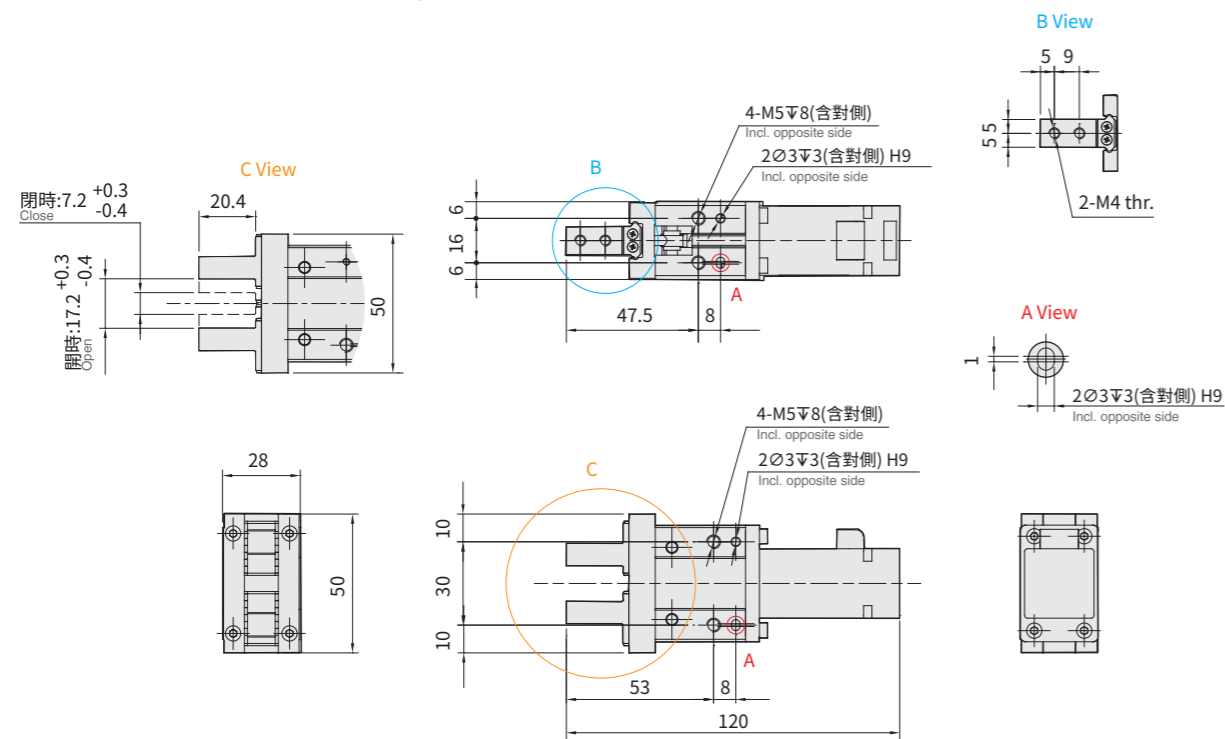
(單位 Unit : mm)



### Memo

**N10 窄型 Narrow Type** CAD圖面可至www.toyorobot.com下載  
Please download the CAD file from TOYO's website: www.toyorobot.com

(單位 Unit : mm)



# CHZ25



## 滑動連桿電動夾爪 ACME Lead Screw Drive

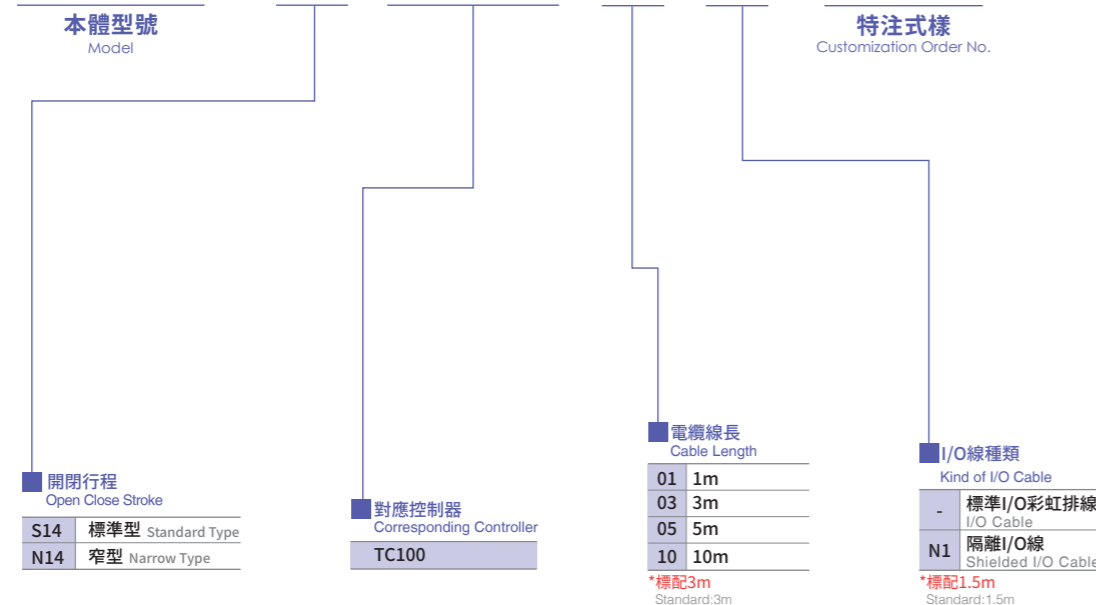
免費服務專線：大陸 400-875-0009 台灣 0800-800-893  
Toll-Free Number China 400-875-0009 Taiwan 0800-800-893



馬達尺寸 Motor Dimension 25□mm

### 型號表示方式 Ordering Method

## CHZ25 - S14 - TC100 - 03 - N1 - 0001

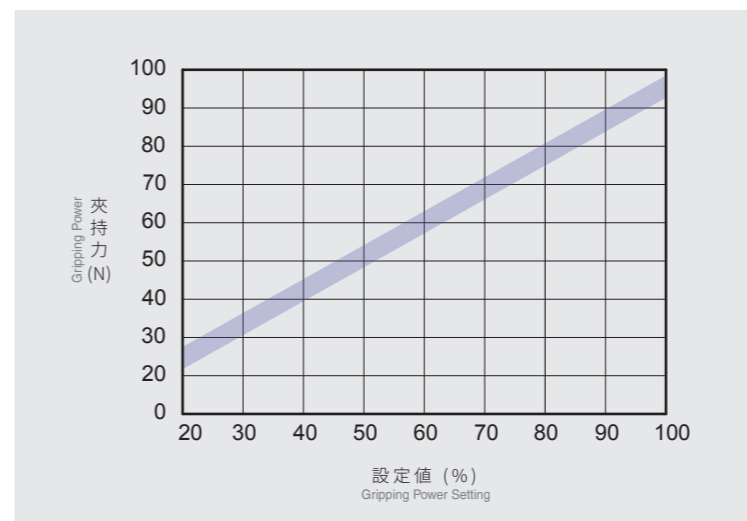


### 基本仕様 Specification

規格 Spec	夾持重量 Weight (kg)	0.98
	夾持力範圍 Gripping force (N)	22~98 (20-100%)
	開閉行程 Open and close stroke (mm)*1	14
	最高速度 Maximum speed (mm/s)	5~50
	位置重複精度 Position repeatability (mm)	±0.02
	導引機構 Guide structure	線性滑軌 Linear guide
	使用溫度範圍 Operating temperature range (°C)	0~+40
	使用濕度範圍 Operating humidity range (%)	RH90以下 Below RH90
部品 Parts	馬達尺寸 Motor Dimension (mm)	25□
	重量 Weight (g)*2	552

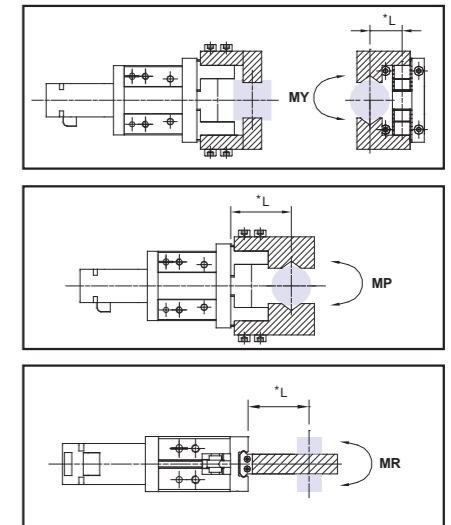
\*1 雙邊合計行程。Total stroke of both sides.  
\*2 重量包含本體與馬達。Weight of model with motor.

### 夾持力與指令值曲線表 Gripping Power vs. Gripping Power Setting (%)



\*夾持力誤差: ±15% +/-15% clamping force tolerance.

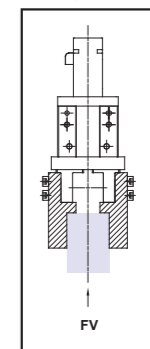
### 容許夾持負載力矩表 Allowable Moment



\*L: 夾爪至負荷作用點之距離 (mm) Distance to the loading location (單位 Unit: N.m)

最大容許力矩 Maximum moment		
偏力矩 Allowable yawing moment	MY	1.94
俯仰力矩 Allowable pitching moment	MP	1.94
滾動力矩 Allowable rolling moment	MR	3.88

\*表中負荷及力矩的值表示靜的 The value in the chart is static, not dynamic loading and torque.



垂直方向容許靜負荷 FV Vertical Maximum Force

255

### 對應控制器一覽表 Corresponding Controller Chart

外觀 Exterior	控制器型號 Controller Model	控制介面 Control Mode	特點 Features	電氣規格 Electrical Spec.	詳細參閱 Reference Page
	TC100	I/O控制 I/O Control Mode	利用I/O變化, 最多可以執行127個位置控制。 By I/O control, max. 127 positioning points, can be executed.	控制電路只能使用24V。 工作電壓DC24V, 額定電流 2A, 峰值電流3A。 工作電壓DC48V, 額定電流 1A, 峰值電流2A。 使用DC48V時在相同扭力下, 轉速會提升, 詳細內容請跟服務窗口連絡。 The voltage of control circuit is 24V only. Operating voltage DC24V, rated current 2A, peak current 3A. Operating voltage DC48V, rated current 1A, peak current 2A. When the voltage is DC48V but same torque, the rotation speed will be raised. Please contact your service window to details.	P.175
		通訊控制 Communication Control Mode	採Modbus的RS485通訊介面 (最大並接16台)及一組mini USB (TOYO-Single專用)。 Use Modbus as the interface of RS485 (connect max. 16 controllers) and 1 set mini USB. (special for TOYO-Single)		

# CHZ25

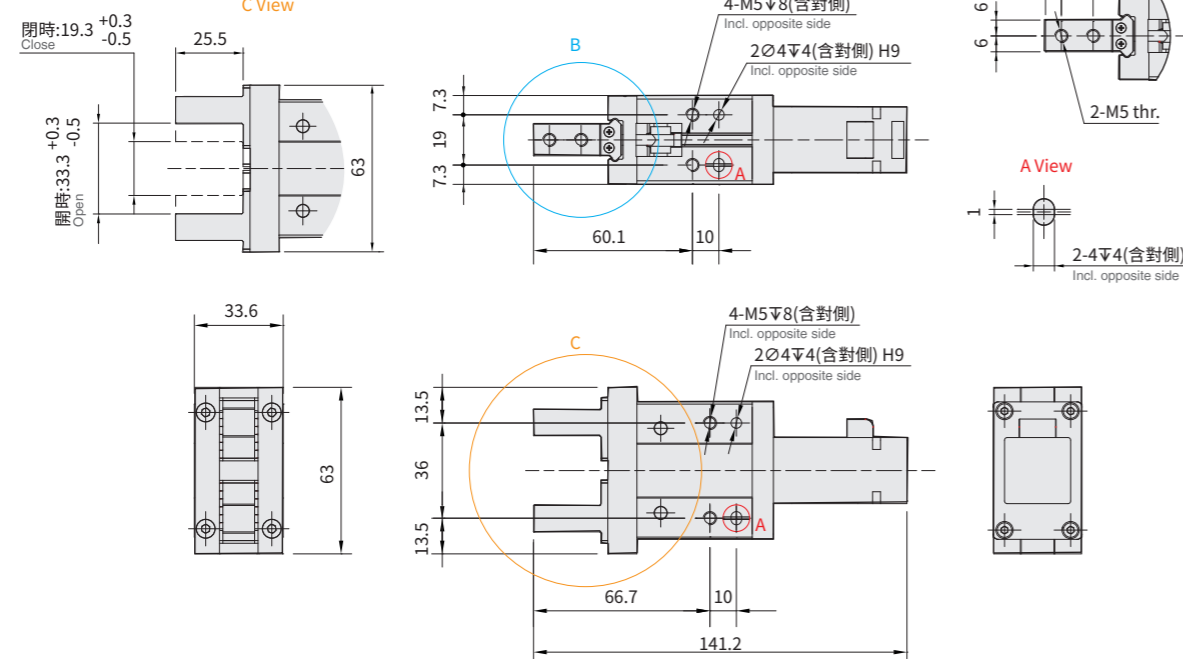


## 滑動牙桿電動夾爪 ACME Lead Screw Drive

免費服務專線：大陸 400-875-0009 台灣 0800-800-893  
Toll-Free Number China 400-875-0009 Taiwan 0800-800-893

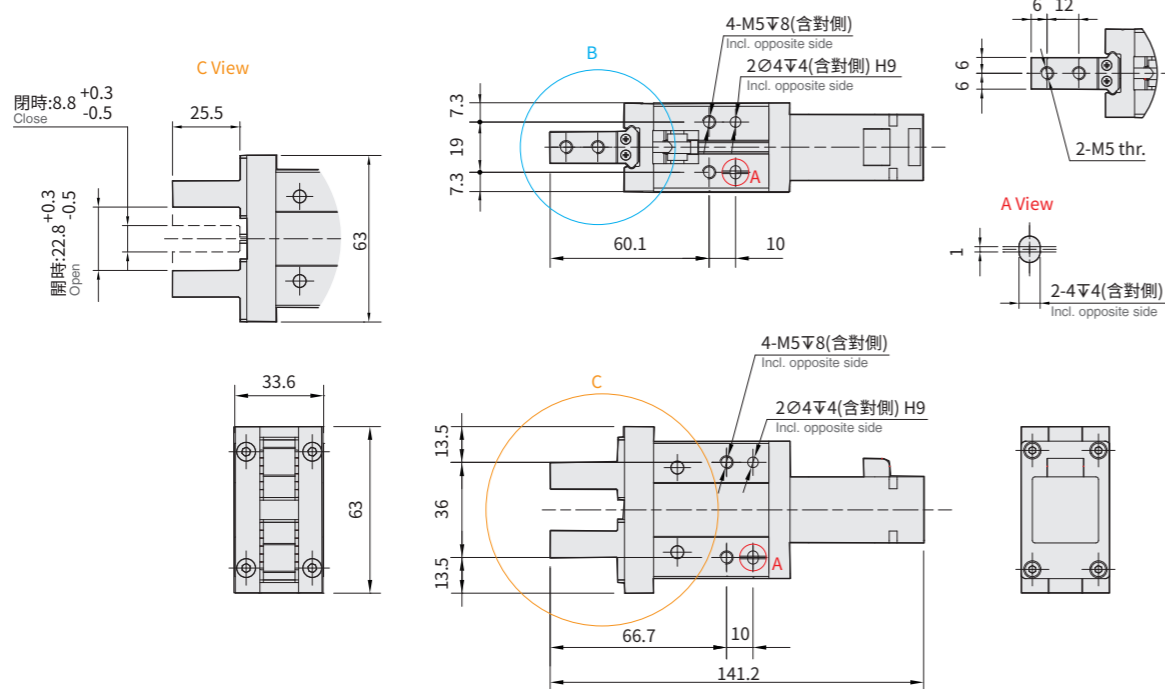
**S14 標準型** Standard Type CAD圖面可至www.toyorobot.com下載  
Please download the CAD file from TOYO's website: www.toyorobot.com

(單位 Unit : mm)



**N14 窄型** Narrow Type CAD圖面可至www.toyorobot.com下載  
Please download the CAD file from TOYO's website: www.toyorobot.com

(單位 Unit : mm)

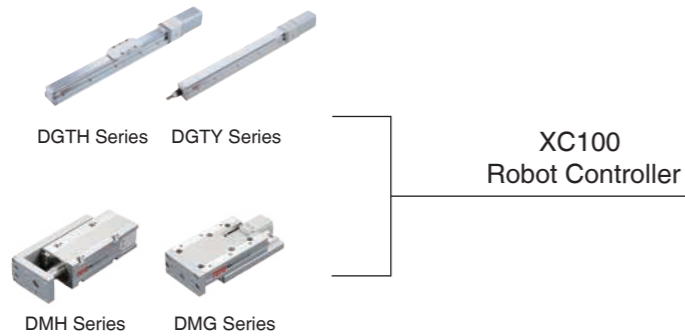


### Memo

# XC100 控制器

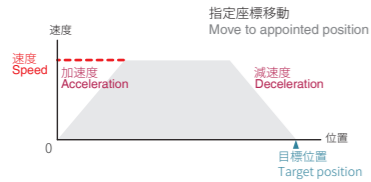
DC伺服系列電動缸皆可使用

XC100, compatible to all DC servo series of module



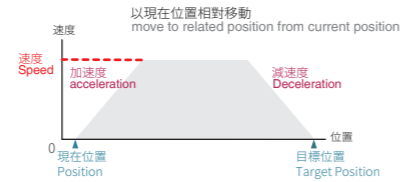
## 主要運轉模式 Main operation modes

### ABS運行 ABS mode



以原點為基準，設定目標位置的移動。  
use ORG as origin, move to the appointed position.

### INC運行 INC mode



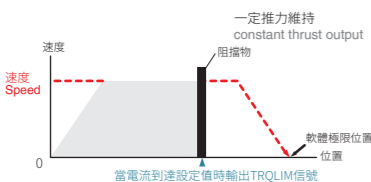
以現在位置為基準，移動一個相對位置。  
Use current position as origin, move to the relative position.

### 連續運轉功能 (支援ABS-R/INC-R) Continuous operation function (support ABS-R / INC-R mode simultaneously)



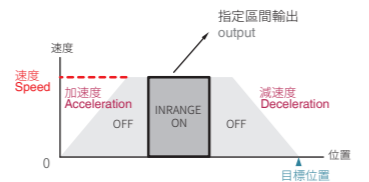
在不停止的狀態下改變速度，可連續運行多個座標點。  
Change speed under non-stop status, the continuous operation function allow actuator moving among multiple coordinate points.

### +/- TSL推力運行 TSL thrust mode



設定一個電流值，當運行時，電流達到設定值時將不再前進，維持在設定值。  
Set a max. current value, when the current reach the value, it will not proceed further.

### 指定區間輸出信號 output signal in specified range



設定一個區間，移動到區間內時 INRANGE 信號會輸出，區間外則為 OFF。  
Set up a special range. The "INRANGE" signal will be output when moving in the range. The "OFF" signal will be output when it is outside of the range.

## 設定點資料 Adjustable data settings

設定項目	內容	Setting	Content
運轉模式	設置位置運行時的類型，共有7種模式。如INC、ABS...等。	Operation mode	Position setting mode, total 7 types including INC and ABS...etc.
移動座標	設置運行時的目標位置或移動量。	Moving position	Set absolute position or moving amount.
移動速度	設置運行的速度(%)。	Moving speed	Set speed of movement(%)
扭力極限	設置運行的電流限制值。	Torque limit	Set operational current limit
區間下限	設置輸出“單一區域輸出”的上下限範圍。	Mjnimum value of trigger range	Set the max and min value of the trigger range
區間上限		Maximum value of trigger range	
加速時間	加速至設置速度之時間	Acc time(msec)	The time from accelerate speed to the setting speed
減速時間	從設置速度到停止之時間	Dec time(msec)	The time from setting speed to stop
等待	移動結束後的等待延遲時間。	Dowel time	Set dowel time after movement.
下一步編號	移動結束後的下一個執行編號。	Next item number	Jump to the next operational item after current one has ended.

## 運轉電流自動設定 Operational current auto setting

運轉電流是機械手壽命及效率決定的重要因素。如果轉電流設定太高的話，會造成太多效能浪費，最差的狀況、可能會導致馬達在短時間就燒毀。XC系列控制器、可針對搬送重量、考量過馬達的出力與導軌的壽命，自動調整馬達最適當的電流。可以放心使用。

Operational current is the main factor determining the efficiency and lifetime of the robot. If the operational current is set too high, the extra performance will be wasted, or even the motor might be burnt. XC series controller can adjust operational current automatically based on the moving load, motor output and lifetime of the rail.

## 彈性的控制介面 Flexible control interface

- 一台同時支援三種控制介面
  - Pulse控制：Line Driver 200k Hz/Open Collector 60k Hz 同時間只能使用一種。
  - I/O控制：利用I/O變化最多可以執行127個位置控制。
  - 通訊控制：採Modbus的RS485通訊介面(最大並接16台)及一組mini USB (TOYO Single專用)
- One single unit can support 3 different control interfaces.
- Pulse control: Support Line Driver and Open collector Max. pulse receiving speed: 200k/60k Hz.
  - I/O control: By I/O control, max. 127 positioning points can be executed.
  - Communication control: use Modbus as the interface of RS485(connect max.16 controllers) and 1 set mini USB(special for TOYO-single)

## 多樣化的控制模式 Various control mode

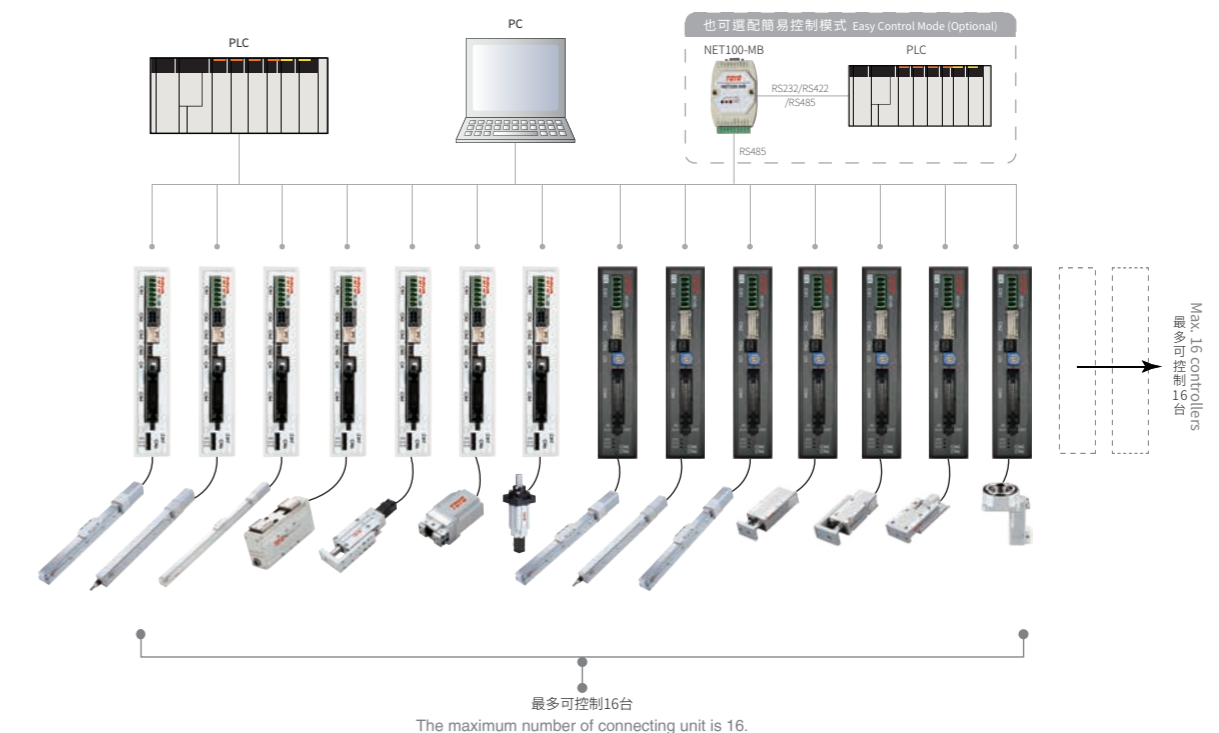
控制模式可任意組合使用，可達到最佳化的運動控制

- 位置控制
  - 速度控制
  - 夾持力控制 (電動夾爪Only)
  - 量測控制 (電動夾爪Only)
  - 推力控制
- Following control modes can be combined randomly to maximize the action mode.
- Position control
  - Speed control
  - Gripping force control (Electric gripper only)
  - Measure control (Electric gripper only)
  - Pushing force control

## 透過RS-485 最大可連接16台 Possible to connect 16 stations via RS-485

使用者可由PC、PLC或其他可使用RS-485傳輸資料的週邊，經由RS-485來串接XC100控制器。可以作為設定、控制及監測，最大可串接16台XC100控制器，相當便利。

The user can connect PC, PLC or other devices which can transfer datas via RS-485 to XC100 controller. It is very convenient to do the setting, controlling and monitoring upto 16 units of XC100 at once.



最多可控制16台  
The maximum number of connecting unit is 16.

# XC100 式樣表

## XC100 specification and connectors

### 基本規格 Specification

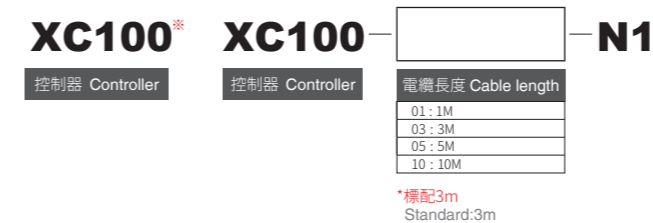
項目 Item	內容說明 Specification	
輸入電源 Input power	控制電源 Control power	DC 24V (±10%)
	動力電源 power supply	DC 24V (±10%)
控制軸數 Number of controlled axis	1軸 Single axis	
馬達 Motor	適用馬達 Appropriate motor	DC 伺服馬達 DC Servo motor
	容量 Output	25W、40W
	額定輸出 Rated output	25W 2.7Arms; 40W 3Arms
	瞬間最大輸出 Instant maximum output	25W 7.3Arms; 40W 8Arms
動作控制模式 Motion control mode	ABS運行 ABS Mode	
	INC運行 INC Mode	
	INC-R 連續運行 INC-R Continuous Mode	
	ABS-R 連續運行 ABS-R Continuous Mode	
	推力運行 TSL Thrust Mode	
位置 Position	點位總數 Total number of points	1~127 點(個別動作) 1~127 points
	點位設定方法 Points setting method	通訊設定點位置 Communication setting point position IO 點位置教導 I/O point position teaching
編碼器 Encoder	位置管理 Position management	增量型 Incremental
	位置檢出 Position checking	光學旋轉編碼器 Optical rotary encoder
泛用 DI/DO 信號 General DI/DO signal	解析度 Resolution	
	10000 ppr	
制動 Brake	選配 (購買前需先告知) Optional (Please inform before buying)	
錯誤履歷 Error history	最大可存50組錯誤代碼 Maximum storage for 50 error code	
安全回路 Safety circuit	緊急停止後 (伺服 OFF) Emergency stop switch (servo OFF)	
通訊 Communication	USB(虛擬 COM 埠) : mini USB / RS485(半雙工) : RJ-45 USB( virtual COM port):Mini USB/RS485(half duplex):RJ-45	
LED 狀態表示 LED status display	PWR:電源 (綠) : 驅動 + 控制電源投入時恆亮;當驅動電源被關閉時, 綠點閃爍。 PWR power supply(green):permanent radiating when drive + control power supply input, green flashing when the drive power supply was turned off.	
	SON:伺服 (綠) : 伺服 ON 時恆亮;錯誤出現時熄滅。 SON servo(green):permanent radiating when servo ON,extinguished when the error shows.	
	ERR:異常 (紅) : 依閃爍次數來決定錯誤訊息。 ERR error: ( red ); use the times of flashing to decide the error messages.	
站號設定 Station number setting	旋轉 DIP 開關 (0~F), 16 站 Rotating DIP switch (0-F),16 station	

# XC100 外觀尺寸、接口及端子說明

## XC100 dimension and terminal

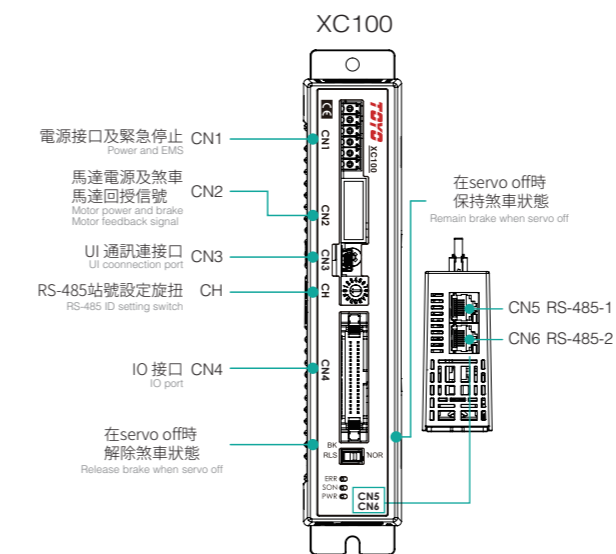
### 訂購型號 Ordering model

■ 控制器單體 Controller    ■ 控制器+電纜線長 Controller+Cables



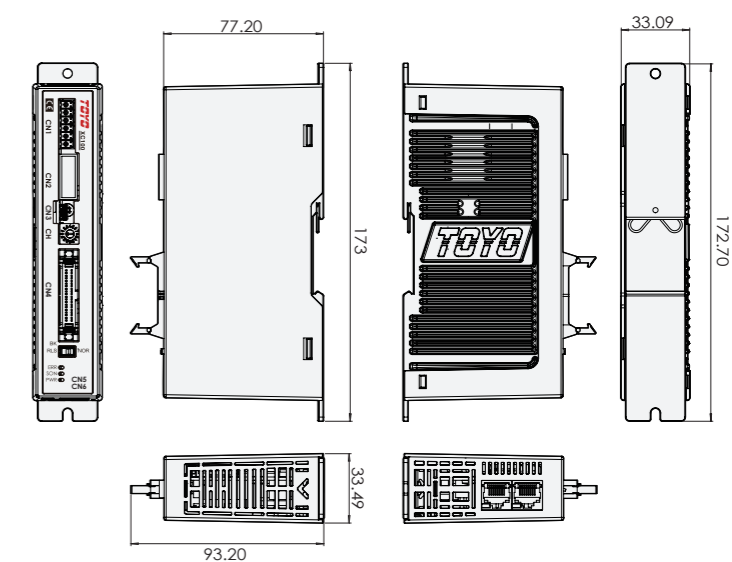
控制器單體含以下：  
The controller unit contains the following：  
\* XC100 含 I/O 彩虹排線標準長度為 1.5 米。  
XC100 include rainbow marking line standard length 1.5 meter.  
\* XC100-N1 含 I/O 隔離線 1.5 米。  
XC100-N1 include I/O separation line 1.5 meter.

### 各部接口說明 Port explanation



### 控制器外觀尺寸 Controller dimension

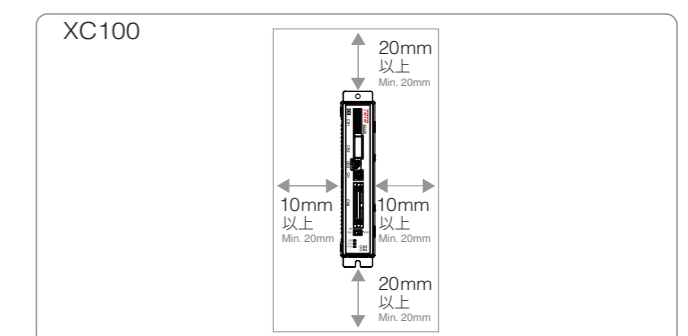
(unit:mm)



### 不可設置之環境條件 Restricted setting condition

- 含有硫酸、鹽酸、高酸鹼度等腐蝕性氣體、可燃氣體或易燃液體之環境。  
Environment with corrosive, explosive and flammable gas and combustible liquids.
- 粉塵較多的地方。  
Environment with heavy dust.
- 會被其他設備的切屑、油、水等濺到的地方。  
Locations where can be polluted by other equipments' coolant.
- 受到較強振動(0.5G以上)影響的地方。  
Locations with high vibrations(0.5G or above).
- 為確保控制器可以正常動作, 請參考右圖安裝控制器。  
Please locate the controller as shown on the right for correct installation position.

### 建議安裝方式 Recommended assembly method



特色說明 Features  
DM Series  
DGT Series  
DGT Series  
CS Series  
CGT Series  
CGT Series  
CH Series  
控制器規格 Controller

Controller  
XC100  
TC100

# XC100入出力各端子的接線圖

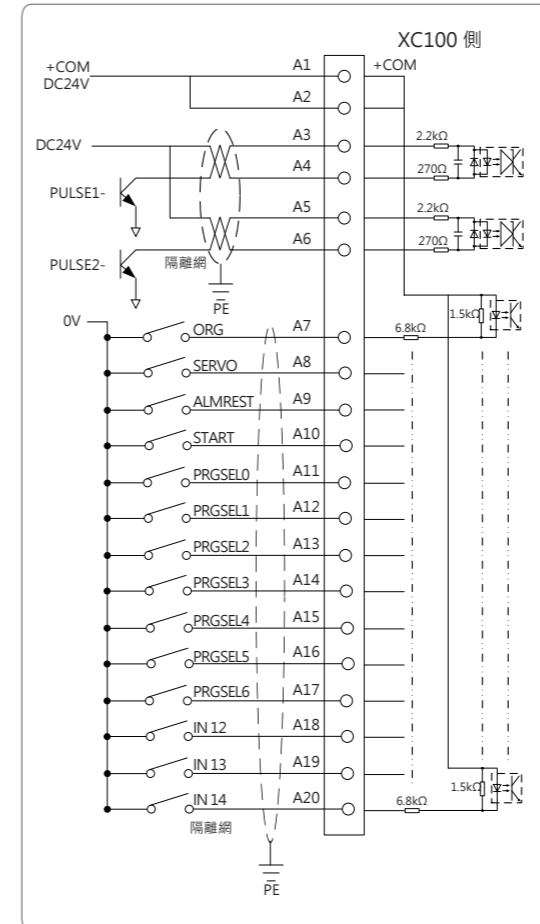
## XC100 wiring diagram (Power / IO / EMS)

### ■ 電源接腳定義 Pin Designation

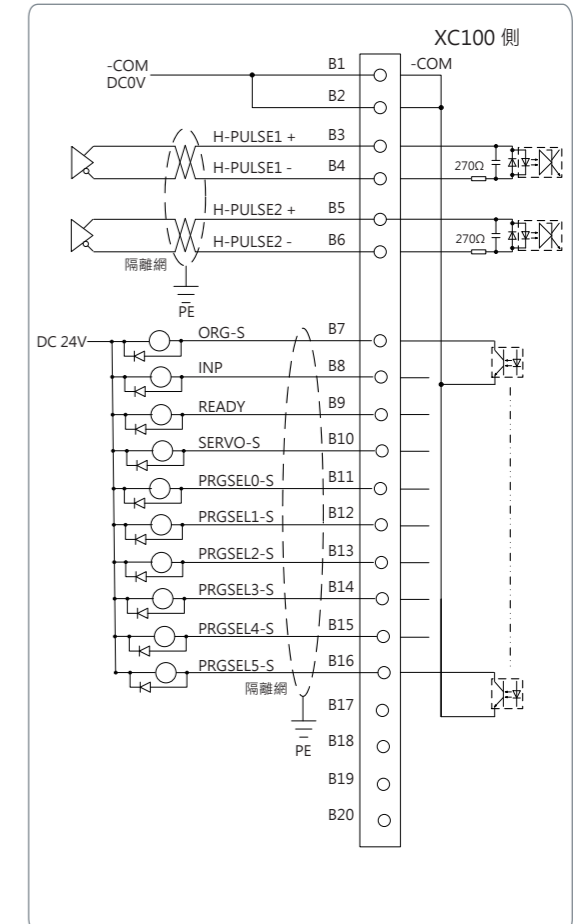
編號 NO.	信號名稱 Signal name	說明 Explanation
1	E	外殼接地 (為防止雜訊, 干擾產生誤動作, 請確實接地) Grounding (Ensure to connect to ground to avoid disturbance)
2	0 V	GND
3	MV +	主電源: DC24V ±10% Main power supply
4	CV +	控制電源: DC24V ±10% Controlling power
5	EMG +	緊急停止, 請使用常閉接點 (RELAY) EMS (please use Normal Close connection)
6	EMG -	



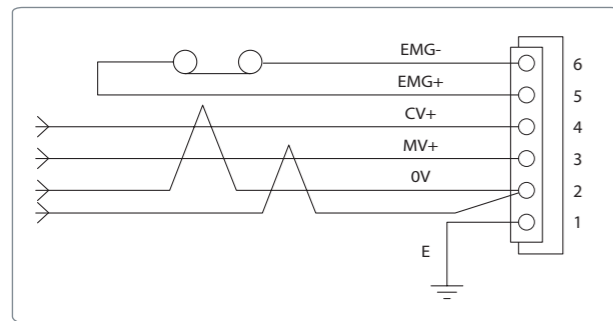
### ■ Visio-IO輸入接線 Visio-IO input wiring



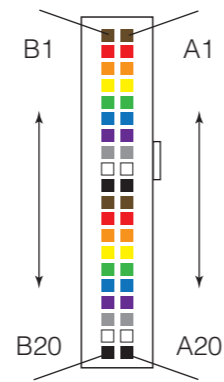
### ■ Visio-IO輸出接線 Visio-IO output wiring



### ■ 急停及電源接線圖 EMS and Power wiring



### ■ IO接頭 IO plug



### ■ IO信號(出廠預設值) IO signal(Factory defaulty)

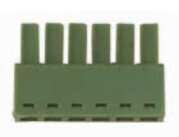
NO	信號名 Signal name	內容說明 Content description	備註 Note	NO	信號名 Signal name	內容說明 Content description	備註 Note
A1/1	+COM	I/O 電源 +24V Power	DC24V ±10%	B1/21	-COM	I/O 電源 0V Power	DC24V ±10%
A2/2	+COM			B2/22	-COM		
A3/3	PULSE1+	CW、B相、PULSE B Phrase	Open Collector	B3/23	H-PULSE1+	CW、B相、PULSE B Phrase	Line Driver
A4/4	PULSE1-			B4/24	H-PULSE1-		
A5/5	PULSE2+	CCW、A相、DIR A Phrase	專用接點 Dedicated contact	B5/25	H-PULSE2+	CCW、A相、DIR A Phrase	專用接點 Dedicated contact
A6/6	PULSE2-			B6/26	H-PULSE2-		
A7/7	IN 1	ORG	未設參數: Unset parameter ORG_SIG MANUAL JOG+ JOG TEACH BK_OFF CONT_MODE FULL_COUNT	B7/27	OUT1	ORG-S	未設參數: Unset parameter ALARM MOVE PRGSEL6-S TRQLIM ERR0 : ERR3 INRANGE NEAR SOFTLMT
A8/8	IN 2	SERVO		B8/28	OUT2	INP	
A9/9	IN 3	ALM_RESET		B9/29	OUT3	READY	
A10/10	IN 4	START		B10/30	OUT4	SERVO-S	
A11/11	IN 5	PRGSEL0		B11/31	OUT5	PRGSEL0-S	
A12/12	IN 6	PRGSEL1		B12/32	OUT6	PRGSEL1-S	
A13/13	IN 7	PRGSEL2		B13/33	OUT7	PRGSEL2-S	
A14/14	IN 8	PRGSEL3		B14/34	OUT8	PRGSEL3-S	
A15/15	IN 9	PRGSEL4		B15/35	OUT9	PRGSEL4-S	
A16/16	IN 10	PRGSEL5		B16/36	OUT10	PRGSEL5-S	
A17/17	IN 11	PRGSEL6	B17/37	-	-	保留 Reserved	
A18/18	IN 12	可自訂 User-defined	B18/38	-	-		
A19/19	IN 13	可自訂 User-defined	B19/39	-	-		
A20/20	IN 14	可自訂 User-defined	B20/40	-	-		

## 配件一覽表

### Accessories list

#### ■ 標準配件 Standard accessories

電源接頭 Power supply connector	
型號 Model	TC100-CON-POW-00



I/O彩虹排線(1.5m) I/O cable(1.5m)	
型號 Model	XC100-CAB-IOL-1.5



馬達電纜線+編碼器線 Standard Cable (Motor Power+Encoder)	
型號 Model	XC100-CAB-STA-□

□	線長 Cable Length
01	1m
03	3m
05	5m
10	10m



#### ■ 選購品 Optional accessories

NET-100-MB通訊模組 Communication module	
型號 Model	NET-100-MB



UI通訊用mini UBS通訊線 Mini USB cable for supporting software	
型號 Model	TC100-CAB-PCL-01



RS-485通訊用RJ-45 網路線(平行線) RJ-45 cable for RS-485 connections	
型號 Model	TC100-CAB-485-□

□	線長 Cable Length
01	1m
03	3m
05	5m
10	10m



脈衝用IO隔離線含磁環(1.5m) IO Isolation lineCable	
型號 Model	XC100-SHIELD IO CAB-1.5



## NET-100-MB通訊模組說明

### Net-100-MB communication unit descriptions

#### ■ 基本規格 Basic Specification

##### ▼ 電氣規格 Electrical specifications

電源電壓 Power supply voltage	DC24V
電壓範圍 Voltage range	DC 22.5 V ~ DC 27.0 V
電力消耗 Power consumption	最大1 W up to 1 W
接地 Ground	100 Ω 以下 100 or less

##### ▼ 環境規格 Environmental specifications

工作環境溫度 Operating temperature	0 ~ 50°C
儲存溫度 Storage temperature	-20°C ~ + 60°C
工作溼度 Operating humidity	10%RH ~ 90%RH

##### ▼ 重量及外型尺寸 Weight & Size

重量 Weight	250 g
外部尺寸 Size	115 x 75 x 30 mm



#### ■ 超簡易設定 Easy Setting

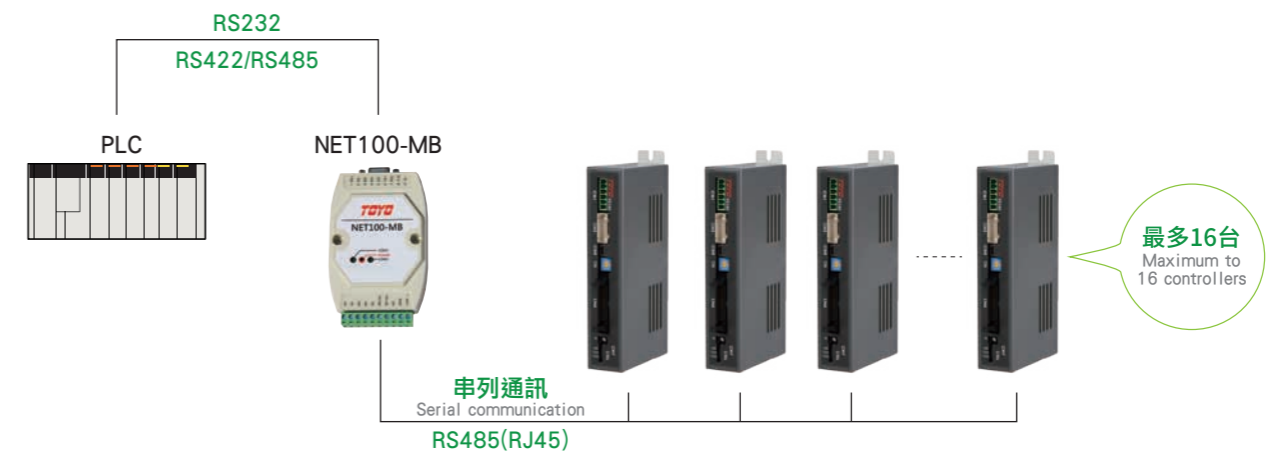
不需寫通訊程式，可直接連結以下8家廠牌，PLC可以透過NET100-MB，將實用的XC100功能直接對應到PLC相關暫存器。  
(因PLC Type過多，需確認對應相關型號) 若需搭配其他廠牌PLC，請洽營業人員。

You can link the following eight brands of PLC directly through NET-100-MB without writing program, which can corresponds the XC100 function to the PLC related temporary registers. Because the numbers of PLC types are too much, please contact our salesman to confirm the corresponding PLC model or other brands PLC.



#### ■ 超簡易配線 Easy Arrangement

只需簡易的232線和標準的網路線，即可達到1控16的功能。  
RS232 cable and standard network cable are available for connecting up to 16 controllers.





# TC100 控制器

## 步進伺服系列電動缸皆可使用

TC100, compatible to servo motor series of module

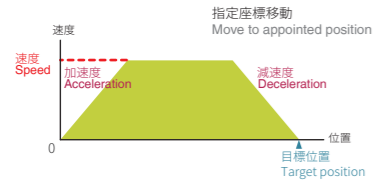


TC100 Robot Controller



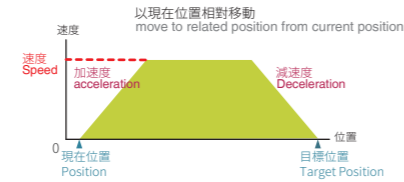
### 主要運轉模式 Main operation modes

#### ABS運行 ABS mode



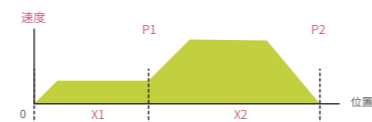
以原點為基準，設定目標位置的移動。  
use ORG as origin, move to the appointed position.

#### INC運行 INC mode



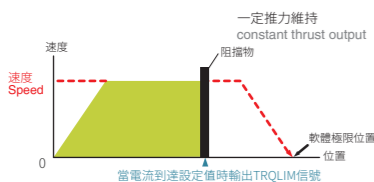
以現在位置為基準，移動一個相對位置。  
Use current position as origin, move to the relative position.

#### 連續運轉功能 (支援ABS-R/INC-R) Continuous operation function (support ABS-R / INC-R mode simultaneously)



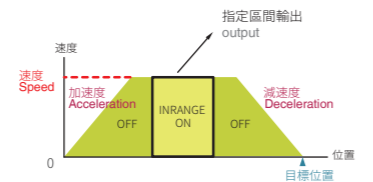
在不停止的狀態下改變速度，可連續運行多個座標點。  
Change speed under non-stop status, the continuous operation function allow actuator moving among multiple coordinate points.

#### +/- TSL推力運行 TSL thrust mode



設定一個電流值，當運行時，電流達到設定值時將不再前進，維持在設定值。  
Set a max. current value, when the current reach the value, it will not proceed further.

#### 指定區間輸出信號 output signal in specified range



設定一個區間，移動到區間內時 INRANGE 信號會輸出，區間外則為 OFF。  
Set up a special range. The "INRANGE" signal will be output when moving in the range. The "OFF" signal will be output when it is outside of the range.

### 設定點資料 Adjustable data settings

設定項目	內容	Setting	Content
運轉模式	設置位置運行時的類型，共有7種模式。如INC、ABS...等。	Operation mode	Position setting mode, total 7 types including INC and ABS...etc.
移動座標	設置運行時的目標位置或移動量。	Moving position	Set absolute position or moving amount.
移動速度	設置運行的速度(%)。	Moving speed	Set speed of movement(%)
扭力極限	設置運行的電流限制值。	Torque limit	Set operational current limit
區間下限	設置輸出“單一區域輸出”的上下限範圍。	Minimum value of trigger range	Set the max and min value of the trigger range
區間上限		Maximum value of trigger range	
加速時間	加速至設置速度之時間	Acc time(msec)	The time from accelerate speed to the setting speed
減速時間	從設置速度到停止之時間	Dec time(msec)	The time from setting speed to stop
等待	移動結束後的等待延遲時間。	Dwell time	Set dwell time after movement.
下一步編號	移動結束後的下個執行編號。	Next item number	Jump to the next operational item after current one has ended.

### 運轉電流自動設定 Operational current auto setting

運轉電流是機械手壽命及效率決定的重要因素。如果轉電流設定太高的話，會造成太多效能浪費，最差的狀況、可能會導致馬達在短時間就燒毀。TC系列控制器、可針對搬送重量、考量過馬達的出力與導軌的壽命，自動調整馬達最適當的電流。可以放心使用。

Operational current is the main factor determining the efficiency and lifetime of the robot. If the operational current is set too high, the extra performance will be wasted, or even the motor might be burnt. TC series controller can adjust operational current automatically based on the moving load, motor output and lifetime of the rail.

### 彈性的控制介面 Flexible control interface

- 一台同時支援三種控制介面
  - Pulse控制：Line Driver 200k Hz/Open Collector 60k Hz 同時間只能使用一種。
  - I/O控制：利用I/O變化最多可以執行127個位置控制。
  - 通訊控制：採Modbus的RS485通訊介面(最大並接16台)及一組mini USB (TOYO Single專用)
- One single unit can support 3 different control interfaces.
- Pulse control: Support Line Driver and Open collector Max. pulse receiving speed: 200k/60k Hz.
  - I/O control: By I/O control, max. 127 positioning points can be executed.
  - Communication control: use Modbus as the interface of RS485(connect max.16 controllers) and 1 set mini USB(special for TOYO-single)

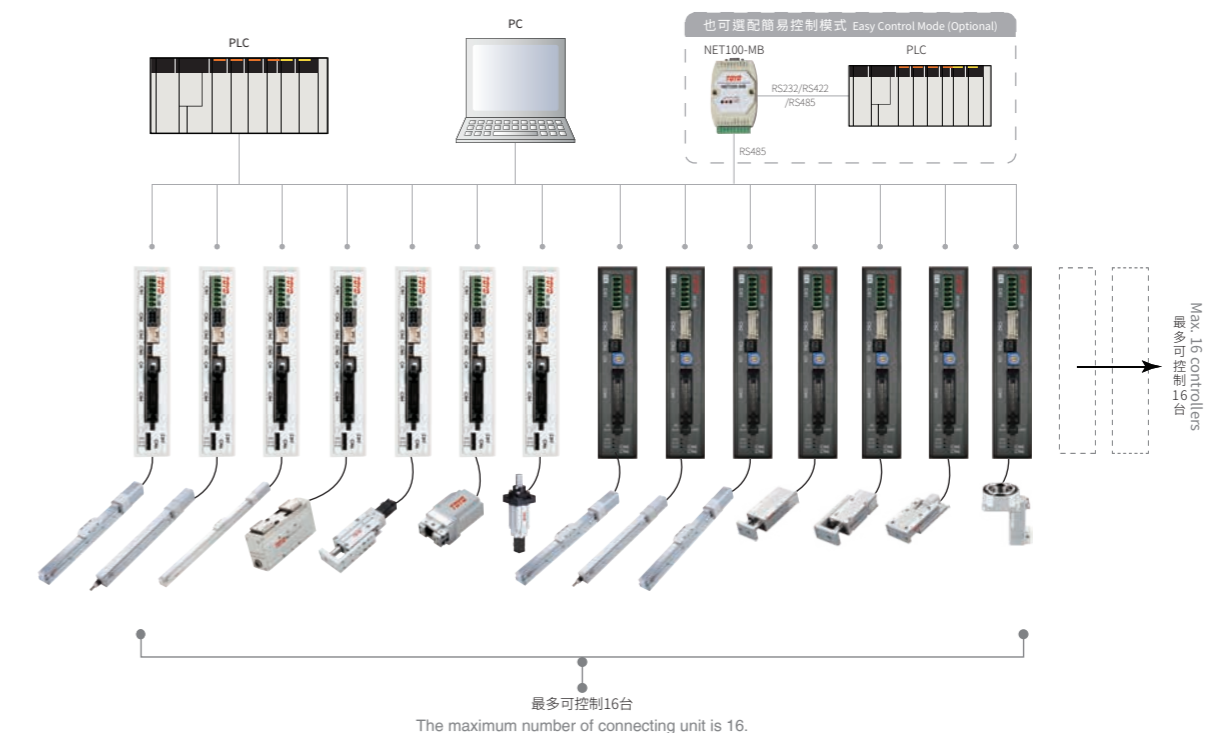
### 多樣化的控制模式 Various control mode

- 控制模式可任意組合使用，可達到最佳化的運動控制
- 位置控制
  - 速度控制
  - 夾持力控制 (電動夾爪Only)
  - 量測控制 (電動夾爪Only)
  - 推力控制
- Following control modes can be combined randomly to maximize the action mode.
- Position control
  - Speed control
  - Gripping force control (Electric gripper only)
  - Measure control (Electric gripper only)
  - Pushing force control

### 透過RS-485 最大可連接16台 Possible to connect 16 stations via RS-485

使用者可由PC、PLC或其他可使用RS-485傳輸資料的週邊，經由RS-485來串接TC100控制器。可以作為設定、控制及監測，最大可串接16台TC100控制器，相當便利。

The user can connect PC, PLC or other devices which can transfer datas via RS-485 to TC100 controller. It is very convenient to do this setting, controlling and monitoring upto 16 units of TC100 at once.



# TC100 式樣表

## TC100 specification and connectors

### 基本規格 Specification

項目 Item	內容說明 Specification	
輸入電源 Input power	控制電源 Control power	DC 24V (±10%)
	動力電源 power supply	DC 24V (±10%) / DC 48V (±10%)
控制軸數 Number of controlled axis	1軸 Single axis	
馬達 Motor	適用馬達 Appropriate motor	兩相微步進馬達 Two phase stepping motor
	尺寸 Dimension	56、42、35、25、20角 56、42、35、25、20□
	額定輸出 Rated output	2Ao-p (正弦波電流的波峰值) 2Ao-p Peak value of sine wave current
	瞬間最大輸出 Instant maximum output	3Ao-p (正弦波電流的波峰值) 3Ao-p Peak value of sine wave current
動作控制模式 Motion control mode	ABS運行 ABS Mode	ABS運行 ABS Mode
	INC運行 INC Mode	INC運行 INC Mode
	INC-R 連續運行 INC-R Continuous Mode	INC-R 連續運行 INC-R Continuous Mode
	ABS-R 連續運行 ABS-R Continuous Mode	ABS-R 連續運行 ABS-R Continuous Mode
	推力運行 TSL Thrust Mode	推力運行 TSL Thrust Mode
位置 Position	點位總數 Total number of points	1~127 點(個別動作) 1~127 points
	點位設定方法 Points setting method	通訊設定點位置 Communication setting point position IO 點位置教導 I/O point position teaching
編碼器 Encoder	位置管理 Position management	增量型 Incremental
	位置檢出 Position checking	光學旋轉編碼器 Incremental
通用 DI/DO 信號 General DI/DO signal	位置檢出 Position checking	16000ppr (56、42角) / 12800ppr(35角)/9600ppr(25角)/1600ppr(20角) 1600ppr(56、42)□/12800ppr(35□)/9600ppr(25□)/1600ppr(20□)
	解析度 Resolution	16000ppr (56、42角) / 12800ppr(35角)/9600ppr(25角)/1600ppr(20角) 1600ppr(56、42)□/12800ppr(35□)/9600ppr(25□)/1600ppr(20□)
泛用 DI/DO 信號 General DI/DO signal	DI(14點) / DO(10點)NPN可透過參數修改定義 DI(14 points)/DO(10 points)NPN Modify definition through parameter	
剎車 Brake	選配 (購買前需先告知) Optional( Please inform before buying )	
錯誤履歷 Error history	最大可存50組錯誤代碼 Maximum storage for 50 error code	
安全回路 Safety circuit	緊急停止後 (伺服 OFF) Emergency stop switch (servo OFF)	
通訊 Communication	USB( 虛擬 COM 埠 ) : mini USB / RS485( 半雙工 ) : RJ-45 USB( virtual COM port):Mini USB/RS485(half duplex):RJ-45	
LED 狀態表示 LED status display	PWR:電源 (綠) : 驅動 + 控制電源投入時恆亮,當驅動電源被關閉時, 綠點閃爍。 PWR power supply(green):permanent radiating when drive + control power supply input, green flashing when the drive power supply was turned off.	
	SON:伺服 (綠) : 伺服 ON 時恆亮,錯誤出現時熄滅。 SON servo(green):permanent radiating when servo ON,extinguished when the error shows.	
	ERR:異常 (紅) : 依閃爍次數來決定錯誤訊息。 ERR error: ( red ); use the times of flashing to decide the error messages.	
站號設定 Station number setting	旋轉 DIP 開關 (0~F), 16 站 Rotating DIP switch (0-F),16 station	

# TC100 外觀尺寸、接口及端子說明

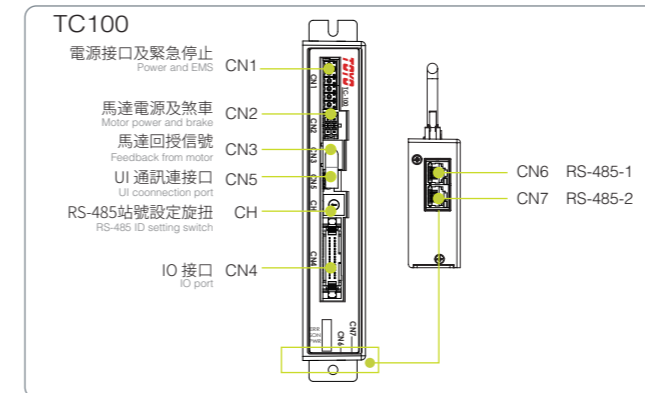
## TC100 dimension and terminal

### 訂購型號 Ordering model

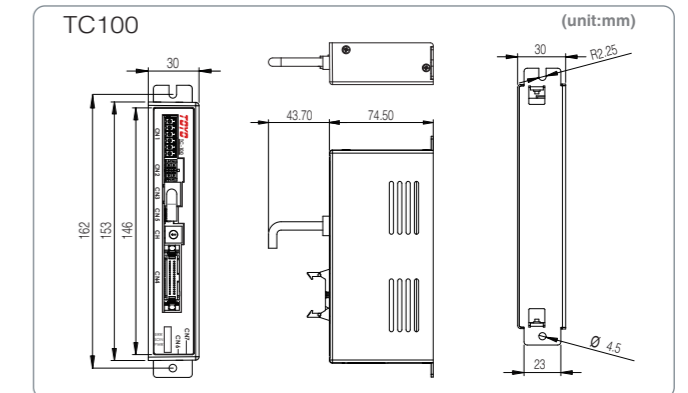


控制器單體含以下：  
The controller unit contains the following：  
※ **TC100** 含I/O彩虹排線標準長度為1.5米。  
TC100 include rainbow marking line standard length 1.5 meter.  
※ **TC100-N1** 含I/O隔離線1.5米。  
TC100-N1 include I/O separation line 1.5 meter.

### 各部接口說明 Port explanation



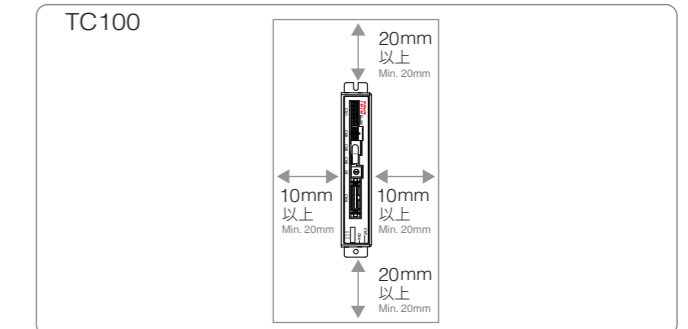
### 控制器外觀尺寸 Controller dimension



### 不可設置之環境條件 Restricted setting condition

- 含有硫酸、鹽酸、高酸鹼度等腐蝕性氣體、可燃氣體或易燃液體的環境。  
Environment with corrosive, explosive and flammable gas and combustible liquids.
- 粉塵較多的地方。  
Environment with heavy dust.
- 會被其他設備的切屑、油、水等濺到的地方。  
Locations where can be polluted by other equipments' coolant.
- 受到較強振動(0.5G以上)影響的地方。  
Locations with high vibrations(0.5G or above).
- 為確保控制器可以正常動作, 請參考右圖安裝控制器。  
Please locate the controller as shown on the right for correct installation position.

### 建議安裝方式 Recommended assembly method



### IO信號(出廠預設值) IO signal(Factory defaulty)

NO	信號名 Signal name	內容說明 Content description	備註 Note	NO	信號名 Signal name	內容說明 Content description	備註 Note
1	COM+	I/O 電源 +24V Power	+24V ±10%	17	OUT1	ORG-S	未設參數： Unset parameter ALARM MOVE PRGSEL6-S TRQLIM ERR0 : ERR3 INRANGE NEAR SOFTLMT
2	COM-	I/O 電源 0V Power		18	OUT2	INP	
3	IN 1	ORG		19	OUT3	READY	
4	IN 2	SERVO		20	OUT4	SERVO-S	
5	IN 3	ALM_RESET	未設參數： Unset parameter	21	OUT5	PRGSEL0-S	
6	IN 4	START	ORG_SIG	22	OUT6	PRGSEL1-S	
7	IN 5	PRGSEL0	MANUAL	23	OUT7	PRGSEL2-S	
8	IN 6	PRGSEL1	JOG+	24	OUT8	PRGSEL3-S	
9	IN 7	PRGSEL2	JOG- TEACH	25	OUT9	PRGSEL4-S	
10	IN 8	PRGSEL3	BK_OFF	26	OUT10	PRGSEL5-S	
11	IN 9	PRGSEL4	CONT_MODE	27	P1+	CW、B相、PULSE B Phrase	
12	IN 10	PRGSEL5	FULL_COUNT	28	P1-		
13	IN 11	PRGSEL6		29	P2+	CCW、A相、DIR A Phrase	
14	IN 12	LOCK		30	P2-		
15	IN 13	-		31	保留 Reserved	-	
16	IN 14	-		32	FG	隔離網/接地 Shielded web/ground	

# TC100入出力各端子的接線圖

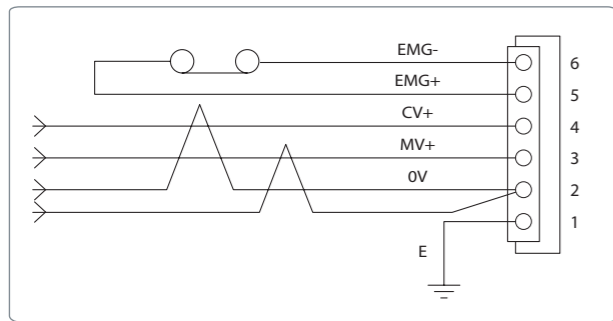
## TC100 wiring diagram (Power / IO/EMS)

### 電源接腳定義 Pin Designation

編號 NO.	信號名稱 Signal name	說明 Explanation
1	E	外殼接地 (為防止雜訊, 干擾產生誤動作, 請確實接地) Grounding (Ensure to connect to ground to avoid disturbance)
2	0V	GND
3	MV +	主電源: DC24V ±10%; DC48 ±10% Main power supply
4	CV +	控制電源: DC24V ±10% Controlling power
5	EMG +	緊急停止, 請使用常閉接點 (RELAY) EMS (please use Normal Close connection)
6	EMG -	

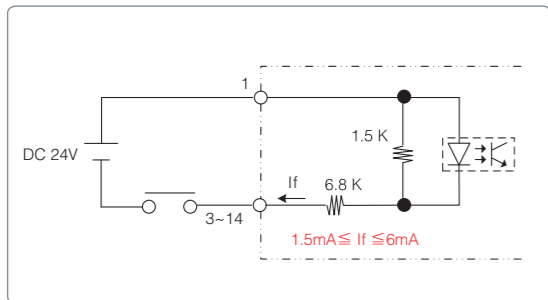


### 急停及電源接線圖 EMS and Power wiring

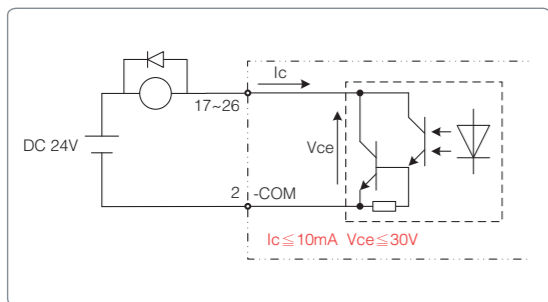


### 繼電器接點接線 Relay wiring

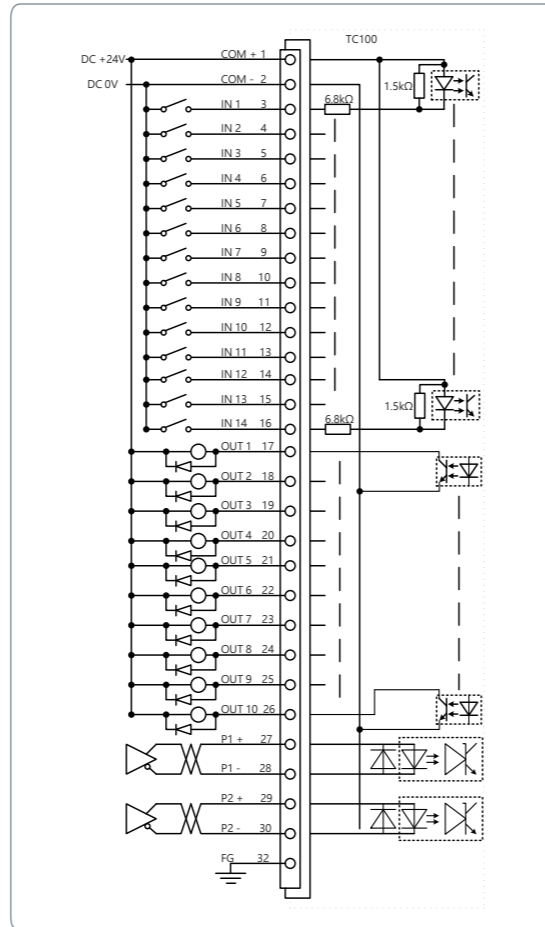
#### 輸入電路 Input Circuit



#### 輸出電路 Output Circuit

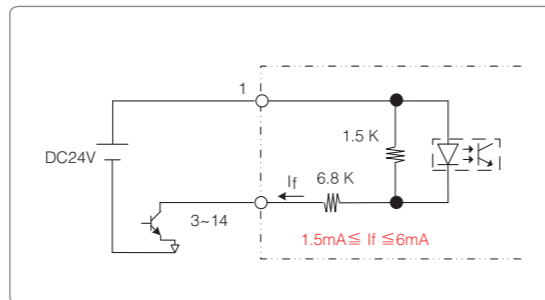


### IN/OUT 接線(NPN) IO wiring (NPN)

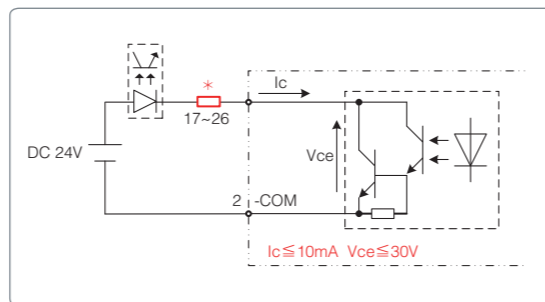


### 電晶體接點接線 Transistor wiring

#### 輸入電路 Input Circuit

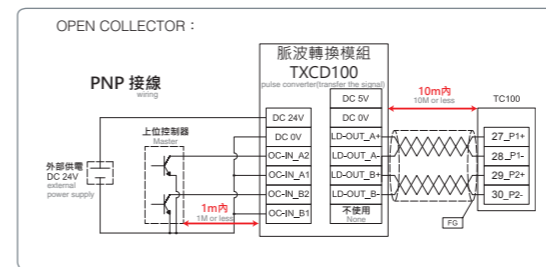
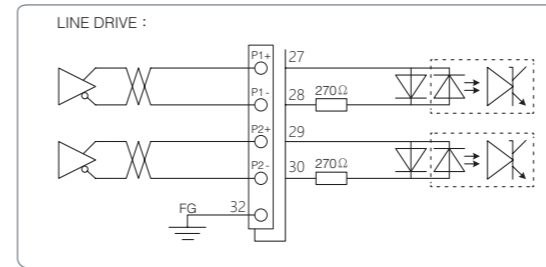


#### 輸出電路 Output Circuit

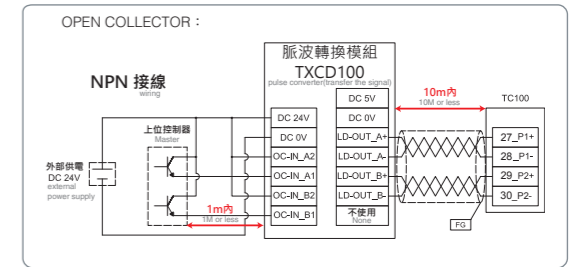


\*: 請考慮輸出的光耦合器的飽和電壓 1Vtyp(出力電流為10mA時)  
Note: Please consider the output saturation voltage of optocoupler 1Vtyp (when output current is 10mA).

### 脈波輸出接線 Pulse output wiring



\*: 在外部PULSE模式下, 原點復歸結束後, 指令現在位置和目前位置, 皆無法清除成0, 是正常現象, 不會影響到送PULSE的過程。  
At the external Pulse mode, after homing completed, assigned current position and current position cannot be clear to 0. It is normal situation, it will not affect the process of pulse sending.



## 配件一覽表

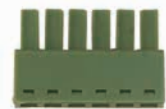
### Accessories list

#### 標準配件 Standard accessories

電源接頭 Power supply connector	
型號 Model	TC100-CON-POW-00

脈衝用IO隔離線含磁環(1.5m) IO Isolation line Cable	
型號 Model	TC100-SHIELD IO CAB-1.5

馬達電纜線+編碼器線 Standard Cable (Motor Power+Encoder)	
型號 Model	TC100-CAB-STA-□
□	線長 Cable Length
01	1m
03	3m
05	5m
10	10m

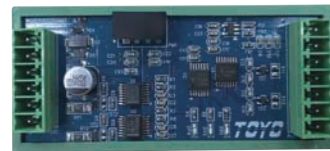


#### 選購品 Optional accessories

脈波輸入轉換模組 (開集極轉差動) Pulse Transfer Module	
型號 Model	TC100-OPEN TO LINE

UI通訊用mini UBS通訊線 Mini USB cable for supporting software	
型號 Model	TC100-CAB-PCL-01

RS - 485通訊用RJ-45 網路線(平行線) RJ-45 cable for RS-485 connections	
型號 Model	TC100-CAB-485-□
□	線長 Cable Length
01	1m
03	3m
05	5m
10	10m



NET-100-MB通訊模組 Communication module	
型號 Model	NET-100-MB



## NET-100-MB通訊模組說明

### Net-100-MB communication unit descriptions

#### 基本規格 Basic Specification

##### ▼ 電氣規格 Electrical specifications

電源電壓 Power supply voltage	DC24V
電壓範圍 Voltage range	DC 22.5 V ~ DC 27.0 V
電力消耗 Power consumption	最大1 W up to 1 W
接地 Ground	100 Ω 以下 100 or less

##### ▼ 環境規格 Environmental specifications

工作環境溫度 Operating temperature	0 ~ 50°C
儲存溫度 Storage temperature	-20°C ~ + 60°C
工作溼度 Operating humidity	10%RH ~ 90%RH

##### ▼ 重量及外型尺寸 Weight & Size

重量 Weight	250 g
外部尺寸 Size	115 x 75 x 30 mm



#### 超簡易設定 Easy Setting

不需寫通訊程式，可直接連結以下8家廠牌，PLC可以透過NET100-MB，將實用的TC100功能直接對應到PLC相關暫存器。(因PLC Type過多，需確認對應相關型號) 若需搭配其他廠牌PLC，請洽營業人員。

You can link the following eight brands of PLC directly through NET-100-MB without writing program, which can corresponds the TC100 function to the PLC related temporary registers. Because the numbers of PLC types are too much, please contact our salesman to confirm the corresponding PLC model or other brands PLC.



#### 超簡易配線 Easy Arrangement

只需簡易的232線和標準的網路線，即可達到1控16的功能。  
RS232 cable and standard network cable are available for connecting up to 16 controllers.



# TOYO SINGLE 操作介面說明

## TOYO-Single user interface description

### XC100/TC100專用PC 操作軟體 (Windows)

PC interface software for XC100 / TC100 (Windows)

#### ■ 運行環境 Basic Specification

基本規格 Specification	動作環境 O/S
OS	Microsoft Windows 2000/XP/Vista/7/8.1/10
CPU	使用的OS所推薦的環境以上 Meet the requirement of the O/S
記憶體 Memory	使用的OS所推薦的環境以上 Meet the requirement of the O/S
硬碟空間 Free HD space	20MB以上可驅動的空間 20MB or above free space
通訊埠 Communication ports	RS-485、USB
使用控制器 Compatible controller	TC100、XC100



TOYO-Single

#### ■ 點位置-主頁 Main Page-Position Points

**基本狀態列:**  
Basic status bar

顯示目前系統基本狀態，由左至右依序為[軟體名稱]、[產品名稱]、[COM]、[SW\_ID]、[Firmware版本]、[軟體版本]、[連線狀態]

Display current system status, from left to right, product name, software name, communication port, station ID, firmware version, software version and connection status.

**型號及控制器狀態:**  
Model and controller status.

顯示目前控制器連接電動缸的型號及目前控制器的使用狀態。

Display current robot model and controller status.

**目前位置:**  
Current position

顯示目前滑座的所在位置。

Display the current position.

**模擬顯示:**  
Simulation display

模擬目前連接電動缸的動作。

Simulate the movement of current hardware.

**伺服/原點操作:**  
SERVO/ORG control

控制伺服(ON/OFF)、原點復歸、減速停止及警報重置。

Control servo ON or OFF, returning to the ORG, deceleration, stop and alarm reset.

**點位設定表單:**  
Position point list

設定點位的移動模式、速度、扭力、等待時間、下一步序。

Set position point moving mode, speed, torque, dwell time and next step.

**可監看馬達轉速:**  
Motor RPM Monitor

**可監看馬達電流值:**  
Motor Current Monitor

**自動運轉:**  
Automatic operation

執行已選定的點位置自動。

Proceed with the selected position points automatically.

**手動操作模式:**  
Manual Operation

執行Inching 或 Jog移動

Proceed with JOGGING and INCHING.

**執行點位:**  
Operating point

顯示目前執行的點位置。

Display current position point, confirming the teaching.

**工具列:**  
Toolbar

本區域提供基本的系統功能：“新增連線”、“新增資料”、“開啓檔案”、“儲存”、“複製”、“貼上”、“點讀取”、“參數讀取”、“點回寫”、“參數回寫”、“全部回寫”、“單位轉換”、“連線中止”、“Language”等。

The toolbar contains: new connection, new data file, open data file, save, copy, paste, read position point list, read parameters, overwrite position point list, overwrite parameter, overwrite all, display unit change and disconnect.

**功能頁面選擇:**  
Function page selection

本區為選擇主要設定區：“點位置”、“監測”、“參數”等。

To select the setting of position points, monitoring and parameters.

**輸出監控區:**  
Output monitoring

主要顯示控制器目前的輸出接點及錯誤狀態。

Display current output from controller and alarm status.

#### ■ 監測頁 Monitoring Page

**輸入監控:**  
Input monitoring

對所有輸入信號做監看及強制輸出。

Monitoring all input signal and all signal is forced to output.

**輸出監控:**  
Output monitoring

對所有輸出信號做監看，但無法強制輸出。

Monitoring all output signal but cannot be forced to output to other device.

**錯誤訊息列表:**  
Alarm log

顯示已發生過的警報訊息最後50筆，最近一筆在最上方。

Display the last 50 alarm, the latest one is on top.

**位置/推壓位置控制:**  
position and pushing position control

扭力極限移動控制。

Torque limit movement control.

**馬達狀態監看:**  
Motor status monitoring

監看馬達目前狀態；如電流、轉速、目前位置、報警狀態...等。

Monitoring the motor status, such as current, rotation speed, current position and alarm status...etc.

#### ■ 參數頁 Parameter Page

主要顯示八大項參數列表：  
List of eight main demonstrated parameters

**參數內容:**  
Parameter content

內容包含參數名稱、說明及設定值。

The content is including the name, description and the of parameters, description and setting value of parameters.

**馬達參數**  
Parameters of Motor

**推力參數**  
Parameters of Thrust

**共通參數**  
Common Parameters

**輸入設定**  
Setting of Input

**輸出設定**  
Setting of Output

**速度參數**  
Speed Parameters

**原點參數**  
Parameters of homing

**通訊參數**  
Parameters of communication setting

特色说明  
Features

DM Series

DGTH Series

DGTY Series

CS Series

CGTH Series

CGTY Series

CH Series

控制器规格  
Controller

Memo

特色说明  
Features

DM Series

DGTH Series

DGTY Series

CS Series

CGTH Series

CGTY Series

CH Series

控制器规格  
Controller

Memo

 Taiwan: 0800-800-893

 China: 400-875-0009



[www.toyorobot.com](http://www.toyorobot.com)



[www.facebook.com/TOYOROBOT/](http://www.facebook.com/TOYOROBOT/)



[www.youtube.com/c/TOYOROBOT](http://www.youtube.com/c/TOYOROBOT)



[www.toyorobot.cn/about.html](http://www.toyorobot.cn/about.html)

### 東佑達自動化科技股份有限公司

TOYO Automation Co., Ltd.

公司地址：台南市安南區新吉三路55號

Address: No. 55, Xinji 3rd Rd., Annan Dist., Tainan City 709, Taiwan.

Tel: +886-6-2021347 F. +886-6-2025974

### 東佑達機器人(蘇州)有限公司

TOYO Robot (Shuzhou) Co., Ltd.

公司地址：江蘇省昆山市張浦鎮振新東路586號(浩盛工業園C12-2)

Address: No 586, Zhenxin East Road, Zhangpu Town, Kunshan City, Jiangsu Province, China.

Tel: +86-512-86890880 Fax: +86-512-86890881

### 東佑達自動化科技(深圳)有限公司

TOYO Automation (Shenzhen) Co., Ltd.

公司地址：深圳市寶安區龍華大浪華榮路明君商務中心1208室

Address: 1208 Mingjun Business Center Huarong Road, Baoan District, Shenzhen City, China.

Tel: +86-755-81713415 Fax: +86-755-81713435



※本型錄內容會有因產品改良而有變更的可能性，恕不另行通知。

※本型錄產品已投保1500萬台幣產品責任險。

Copyright © TOYO AUTOMATION CO.,LTD 版權所有 · 翻印必究！ 2019.06



TCD300-188P