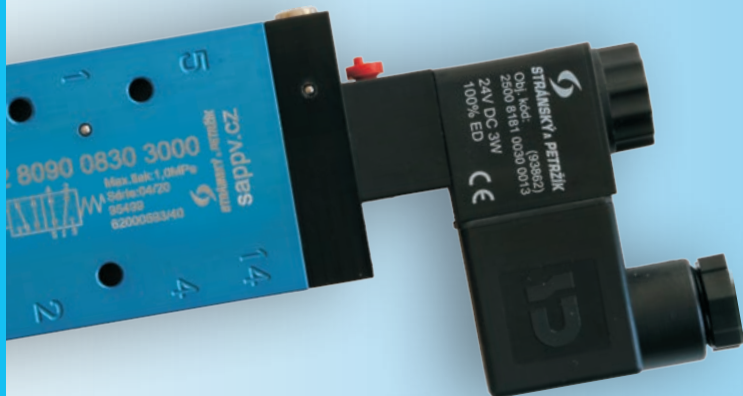




# STRÁNSKÝ A PETRŽÍK

15.



# KATALOG PNEUMATICKÝCH PRVKŮ

[www.sappv.cz](http://www.sappv.cz)






Vážený zákazníku,

děkujeme, že jste si vybral/a naši společnost jako svého dodavatele.

Jsmo českým výrobcem prvků pro průmyslovou automatizaci s tradicí od roku 1991, v současnosti tak patříme mezi přední výrobce pneumatických prvků v České republice. Od založení společnosti máme vlastní vývoj, ve vlastním areálu a s používáním nejmodernějších výrobních technologií klademe ty nejvyšší nároky na kvalitu a dlouhodobé dobré partnerské vztahy. Léty nabyté zkušenosti denně aplikujeme při řešení Vašich požadavků, dodáváme spolehlivé prvky s dlouhou životností ve standardním provedení, které jsou přehledně zpracovány v tomto katalogu, tak i prvky atypické, upravené podle potřeb našich zákazníků ze všech průmyslových odvětví.

Kompletní informace o našem sortimentu najdete na našich stránkách [www.sappv.cz](http://www.sappv.cz), tyto jsou neustále aktualizované, najdete zde například generování 3D modelů, e-shop, nebo ostatní doplňkový sortiment. Na uvedených stránkách se můžete seznámit také s dalšími aktivitami naší společnosti, jako například prodej obráběcích strojů, nebo výroba jednoúčelových a potravinářských strojů. Pokud ani zde nenajdete požadovanou informaci, spojte se s našimi obchodními zástupci či technickými specialisty, kteří zařídí vše potřebné.

Věříme, že Vás naše nabídka zaujme a těšíme se na další spolupráci s Vámi.

  
Petr Stránský  
jednatel

  
Tomáš Petržík  
jednatel

	Všeobecné informace.....	1-2
	Pneumatické válce.....	2-1
	Bezkontaktní snímače polohy.....	3-1
	Upínací příslušenství k válcům.....	4-1
	Elektromagneticky ovládané rozvaděče.....	5-1
	Ručně, nožně a mechanicky ovládané rozvaděče.....	6-1
	Ventily pro řízení a funkční ventily.....	7-1
	Prvky na úpravu stlačeného vzduchu.....	8-1
	Hydraulické tlumiče rázů a hydraulické brzdy.....	9-1
	Šroubení, hadice, tlumiče hluku a ostatní příslušenství.....	10-1
	Elektrické pohony.....	11-1
<b>Obj.kód strana</b> 1010100... 1200100... 2101010...	Rejstřík.....	R-1

## Válce

podle norem ISO 15552,  
DIN ISO 6431, VDMA 24562,  
CNOMO 06.07.02, DIN ISO 6432 a dalších

od strany  
2-2



- průměry pístů od 8 mm do 500 mm
- nastavitelné tlumení v koncových polohách
- magnetický píst, průběžná pístní tyč
- jednočinné a dvojitě činné
- s brzdou, blokováním v krajních polohách
- lineární vedení U nebo H, dvoupístnicové
- válce kompaktní, s krátkým zdvihem,
- rotační VÁLCE
- bezpístnicové, klasicky a magneticky unášené
- odolné teplotám až do +180°C
- různé materiálové provedení - lehké kovy, ocel, litina, nerezavějící ocel
- válce do prostředí s nebezpečím výbuchu podle směrnice 2014/34/EU:
  - ⊗ I M2 Ex h I Mb,
  - ⊗ II -/2 G Ex h IIC T6 -/Gb,
  - ⊗ II -/2 D Ex h IIIC T85°C -/Db

## Válce

pneumaticko-hydraulické  
a multiplikační

od strany  
2-77



- různá provedení
- široký rozsah zesilovacích poměrů

## Válce

pro zvláštní účely  
a podle požadavků zákazníků

strana  
2-80

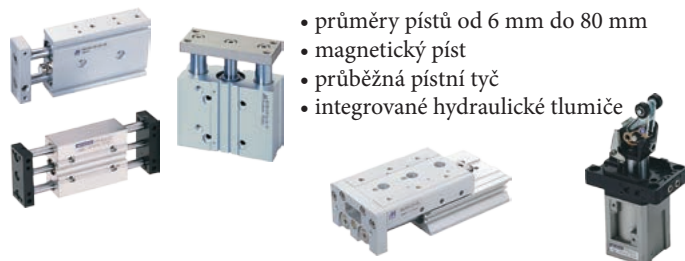


- průměry pístů od 8 mm do 600 mm
- různá tvarová a materiálová provedení

## Válce

s integrovaným vedením

od strany  
2-44

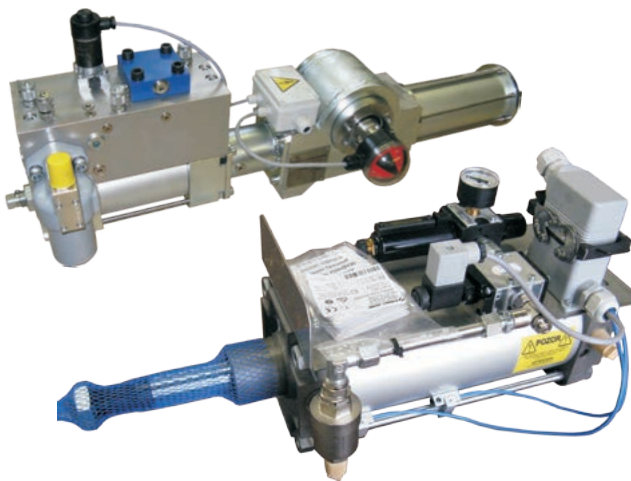


- průměry pístů od 6 mm do 80 mm
- magnetický píst
- průběžná pístní tyč
- integrované hydraulické tlumiče

## Pohony

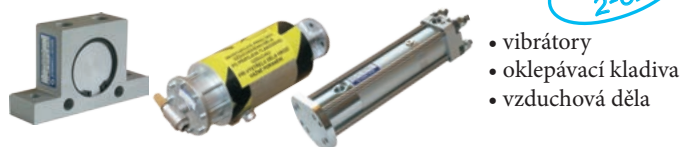
od strany  
2-81

- jednočinné přímočaré se silou až 65 kN
- dvojitě činné přímočaré se silou až 240 kN
- otočné jednočinné s krouticím momentem až 10 000 Nm
- otočné jednočinné s krouticím momentem až 50 000 Nm
- pro armatury



## Otřesová zařízení

od strany  
2-62



- vibrátory
- oklepávací kladiva
- vzduchová děla

## Upínací válce a chapadla

od strany  
2-72



- průměry pístů od 12 mm do 125 mm
- kyvně-přímocharé, přímocharé upínky
- úhlová, paralelní a tříbodová chapadla

## Příslušenství válců

od strany  
3-2 a 4-2



- upínací příslušenství
- snímače polohy
- krycí prachovky

**Rozvaděče  
elektromagneticky ovládané**
*od strany  
5-3*


- široké spektrum rozvaděčů
- s kluznou jednotkou nebo s klasickými těsnicími prvky
- jednotlivá i skupinová montáž
- různé druhy elektronického řízení včetně BUS systémů

**Rozvaděče  
mechanicky a pneumaticky ovládané**
*od strany  
6-2*


- ruční, nožní, mechanické a pneumatické ovládní
- vyměnitelné nástavby
- montovatelné do panelu

**Ventily**
*od strany  
7-2*


- škrtkiči, jednosměrné ventily
- rychloodvzdušňovací ventily
- logické ventily
- přesuvné a kulové uzavírací ventily
- indikátory a další ventily se specifickou funkcí

**Prvky na úpravu  
stlačeného vzduchu**
*od strany  
8-2*


- modulární systém
- mnoho druhů prvků se specifickými funkcemi
- standardní provedení a provedení do těžkých podmínek
- prvky z nerezavějící oceli

**Hydraulické tlumiče  
rázů a brzdy**
*od strany  
9-3*


- nastavitelné a samo-kompenzační tlumiče
- nastavitelné brzdy

**Příslušenství**
*od strany  
10-2*


- šroubení nástrčná i s převlečnou maticí
- příslušenství šroubení (redukce, nátrubky, vsuvky, atd.)
- hadice z různých materiálů
- tlumiče hluku
- další prvky pro pneumatické obvody

**Rozvody stlačeného  
vzduchu**
*od strany  
10-16*


- modulární systém
- hliníkové nebo plastové spojky
- hliníkové trubky o průměrech 16 až 110 mm

**Elektrické pohony  
a chapadla**
*od strany  
11-2*


- různá provedení, zdvihy a výkony
- s motorem nebo bez
- s řídicí jednotkou nebo bez

## Jednoúčelové stroje a zařízení



Vývojem a výrobou jednoúčelových strojů a zařízení se naše společnost zabývá od roku 1997. Díky zkušenému konstrukčnímu týmu a kvalitnímu výrobnímu zázemí jsme schopni reagovat i na specifické požadavky. Na základě zadání jsme doposud navrhli a vyrobili desítky jednoúčelových strojů a zařízení, ať se jednalo o jednoduché přípravky nebo složitější konstrukční celky, zapojené do automatických linek. Jsme schopni použít pneumatické, hydraulické nebo elektrické pohony. Řízení může být rovněž pneumatické, elektrické nebo elektronické, nebo jejich kombinace.

## System zářezek CALEMATIC® pro zajištění vozidel během nakládky a vykládky

- zajišťují bezpečnost při nakládání a vykládání nákladních vozidel
- zabráňují jakémukoliv pohybu vozidla
- zastaví odjíždějící vozidlo před tím, než je odjezd bezpečný
- automatizují proces nakládky a vykládky



## Servisní stojan pro kempy



Sloupek ekologicky a šetrně k přírodě na jednom místě řeší potřeby kempů, tábořišť, benzinových stanic, rybářských revírů a podobně. Je vybaven bezpečnostními zásuvkami na 230V s digitálním měřením spotřeby, přípojkami na vodu a odpad a výlevkou pro chemická WC.

## Zařízení pro potravinářský průmysl

### Parní varná komora řady UNIPAR



Parní varná komora UNIPAR U3-E je beztlakové varné zařízení s elektrickým topením, řízené nastavitelným časem a teplotou ve varné komoře s automatickým doplňováním vody. Je určena pro tepelné zpracování potravinářských výrobků, zejména všech druhů knedlíků z kynutého těsta, bramborových knedlíků, k vaření brambor, rýže, masa, masných výrobků a ke sterilizaci a rozmrazování jídel. Je vhodná pro centrální výrobní podniků veřejného stravování, závodní kuchyně, jídelny a družstva, tak i pro různá restaurační zařízení.

### Jogurtovač řady J3

Jogurtovač J3 je zařízení s elektrickým topením a chladicí jednotkou, řízené nastavitelným časem a teplotou v pracovní komoře. Jogurtovač J3 je určen k fermentaci mléčných kultur ve sklenicích, které se vyrovnávají na zavězečích vozíků. Jogurtovač J3 je sestaven ze dvou hlavních částí, fermentační/chladicí komory a vozíku s výsuvnými platy. Zařízení je vhodné pro výrobu farmářských jogurtů. Pracovní cyklus spočívá v ohřátí jogurtů na požadovanou teplotu a její udržení po nastavený čas. Po uplynutí nastaveného času se spustí chlazení komory.



### Mlýnek na kávu rady KM



Mlýnek na kávu KM10 je nový typ mlýnku vycházející z úspěšné řady mlýnků KM7 a KM9. Použitím moderních technologií v kombinaci s osvědčenými konstrukčními prvky a novým vzhledem se tento mlýnek pro Vás stane neocenitelným pomocníkem. S mlýnkem je možné mlet nejen kávu, ale i mák či obilniny (pro mletí máku a obilnin musí být mlýnek seřízen odborným pracovníkem). Mlýnek je možné jednoduše seřídit na různou jemnost mletí. Rovněž tak mlecí kameny jsou po opotřebení jednoduše vyměnitelné za nové. Mlýnek je primárně určen pro mletí kávy v potravinářských prodejnách a v závodech veřejného stravování, najde však své uplatnění i jinde.

## CNC obráběcí stroje

Od roku 2003 se naše společnost zabývá také prodejem a servisem CNC obráběcích strojů. Dlouhodobě máme výhradní zastoupení taiwanských společností Fair Friend Group - FEELER a Primero Machine Tools Corp. Sortiment vhodně doplňujeme nabídkou dalších výrobců tak, abychom mohli nabídnout kvalitní ale zároveň dostupné stroje. Celý náš pracovní tým je tvořen odborníky s dlouholetou praxí ve strojírenství. V oblasti prodeje obráběcích strojů provádíme školení obsluhy strojů, samozřejmostí je i poskytování záručního a pozáručního servisu vlastními pracovníky, kteří jsou pravidelně školeni u výrobce a mají k dispozici moderní diagnostickou techniku. Vyžádejte si u nás podrobnější informace a aktuální katalogy.

### Feeler



CNC soustruhy, vertikální a horizontální frézovací centra s 3 až 5 řízenými osami. Společnost Fair Friend Enterprise, výrobce obráběcích strojů značky FEELER, je členem nadnárodní skupiny Fair Friend Group, která slučuje 54 společností, především výrobců obráběcích strojů a příslušenství. Jako jediná společnost, zabývající se výrobou obráběcích strojů, získala Národní cenu kvality a zlatou medaili v Národní ceně vynikající kvality, zvítězila v soutěži O výjimečný produkt.



### Primero

Frézky pro kusovou a malosériovou výrobu. Rozjezdy v ose X 800 - 2500 mm



## CNC obráběcí stroje

### Eastar

Obráběcí stroje vhodné nejen pro kusovou výrobu, ale i pro složitější tvary drážek nebo sériovou výrobu.



### DMC



Korejská společnost založená v roce 1944, vyrábějící CNC soustruhy nejvyšší kvality.



### Příslušenství obráběcích strojů

Odsavače mlhoviny, odlučovače oleje, magnetické desky, svěráky, měřicí sondy, GibbsCAM a další.



Novinky zařazené do katalogu číslo 15



rozšíření nabídky průměrů dvoupístnicových válců s brzdou a válců s blokadí v krajních polohách

strany 2-6  
2-8  
2-10



inovovaná řada kompaktních válců

strana 2-14



inovovaná řada rotačních válců

strana 2-34



nová řada akumulátorových oklepávacích kladiv

strana 2-66



nová řada pneumatických upínacích válců MCKC

strana 2-72



nová řada pneumatických upínacích válců MCKD

strana 2-74



upínací příslušenství pro válce řady PDSW

strana 4-23



nová řada elektromagnetických rozvaděčů s kluznou jednotkou řady K2 **DOPORUČUJEME**

strana 5-3



nová řada elektromagnetických rozvaděčů řady MVSE

strana 5-8



nová řada elektromagnetických rozvaděčů NAMUR řady MVSN

strana 5-12



nová řada Fieldbus systémů řady MVE

strana 5-22



ruční rozvaděče s páčkou řady Z22 opět zařazené do nabídky

strana 6-5



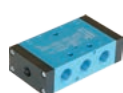
nová řada ručních rozvaděčů s kolmou páčkou

strana 6-8



nová řada nárazkových rozvaděčů a rozvaděčů s kladkou a zpětnou kladnou

od strany 6-13



nová řada pneumaticky ovládaných rozvaděčů s kluznou jednotkou řady K2

strana 6-18



nové ventily pro zpoždění začátku signálu a pro omezení délky trvání signálu

strana 7-10



nová řada prvků pro úpravu stlačeného vzduchu řady MACP402

strana 8-4



nová řada prvků pro úpravu stlačeného vzduchu řady MACP501

strana 8-5



nová elektronický redukční ventil řady MAER

strana 8-18



nová řada uzavíracích ventilů řady MVHR

strana 8-20



nový digitální bateriový manometr

strana 8-24



nový digitální tlakový přepínač řady MP45

strana 8-25



nový tlakový přepínač typ 27N

strana 8-27



nová řada nástrčného šroubení z nerezavějící oceli

strana 10-6



barevné varianty PU, PA a PE hadic

strana 10-12



hadice EPDM s většími průměry pro přívody a větší průměry válců

strana 10-13



prvky pro rozvod stlačeného vzduchu systémem Quick Line

strana 10-16



elektrické pohony

strana 11-2





Není pochyb o tom, že internet je dnes důležitým komunikačním nástrojem. Abychom Vám usnadnili přístup k našim nejnovějším informacím, najdete vždy nejnovější katalog a mnoho dalších informací na adrese

**sappv.cz**

(plná adresa je <https://www.sappv.cz>, do prohlížeče ale stačí zadat zkrácenou verzi sappv.cz). Na této adrese najdete naši kompletní nabídku nejen pneumatických prvků, ale i z dalších oblastí, jimiž se zabýváme - obráběcí stroje, zařízení pro potravinářský průmysl a jednoduše stroje a zařízení.

V sekci pneumatických prvků je Vám k dispozici objednávkový systém, kde jednotlivé prvky můžete vkládat do košíku přímo z katalogu, což výrazně zjednodušuje a ulehčuje Vaši práci. Je také možné zobrazit si cenu a skladovou dostupnost.

V katalogu najdete také QR kódy, kterými je možné zobrazit internetové stránky příslušných prvků. Informace o ceně, dostupnosti, vložení do košíku, nebo vygenerování 3D modelu tak máte vždy rychle a bez hledání k dispozici.

### 3D modely pro Váš CAD systém

... si můžete kdykoliv a jednoduše vygenerovat na našich internetových stránkách!

1. vyberte si prvek z našeho internetového katalogu:

2. zadejte parametry 3D modelu a e-mailovou adresu:

3. po obdržení e-mailu uložte přiložený model

Typ válce	Vybavení	Odstředky	Průměr pístu	Zdvíhací vzdálenost
10101	podle DIN ISO 6431, VDMA 24562, NF E 49003.1, dvojitěinný	00 bez odstředky	032 32 mm	xxxx zdvih v mm např. 0100 = zdvih 100 mm
05	s průběžnou pístní tyčí, bez tlumení, bez magnetu	01 pístní tyč nerez 17 022	040 40 mm	
10	bez tlumení, s magnetem	05* komplet nerez. pístní tyč nerez 17 348	050 50 mm	9999 sada těsnění
15	s průběžnou pístní tyčí, bez tlumení, s magnetem	10 těsnění pístní tyče Viton®	060 60 mm	
50	s tlumením, bez magnetu	11 těsnění Viton® (do 180°C)	063 63 mm	
55	s průběžnou pístní tyčí, s tlumením, bez magnetu	12 kuličková trubka	080 80 mm	
60	s tlumením, s magnetem	13 kuličková trubka	100 100 mm	
65	s průběžnou pístní tyčí, s tlumením, s magnetem	16 ocel. ohyb nerez 17 240, pístní tyč nerez 17 348	125 125 mm	
		17* vari. pro průměr pístu 32 až 63 mm	160 160 mm	
		Další materiálové nebo termodynamické možnosti jsou možná se zohledněním na požadování	200 200 mm	
			250 250 mm	
			320 320 mm	
			400 400 mm	

4. načtete model ve Vašem CAD systému

Bližší informace o generování 3D modelů pro CAD systémy najdete na adrese [www.sappv.cz/r/1-7](http://www.sappv.cz/r/1-7)



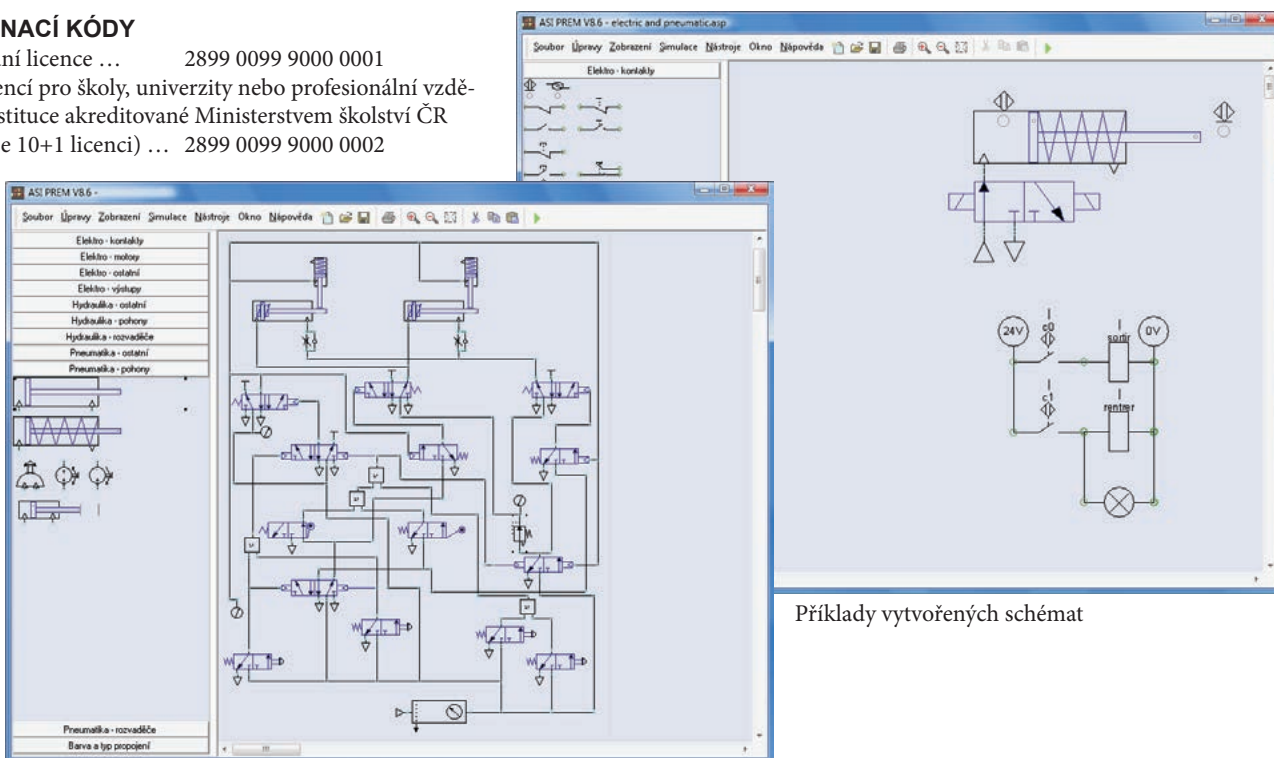
Pokud vytváříte schémata ať už čistě pneumatická či elektrická nebo hydraulická nebo jejich kombinace, určitě oceníte novinku v naší nabídce. Jedná se o software určený pro tvorbu a simulaci schémat **AUTOMSIM PREMIUM** francouzské společnosti Irai.

## OBJEDNACÍ KÓDY

standardní licence ... 2899 0099 9000 0001

balík licencí pro školy, univerzity nebo profesionální vzdělávací instituce akreditované Ministerstvem školství ČR

(obsahuje 10+1 licenci) ... 2899 0099 9000 0002



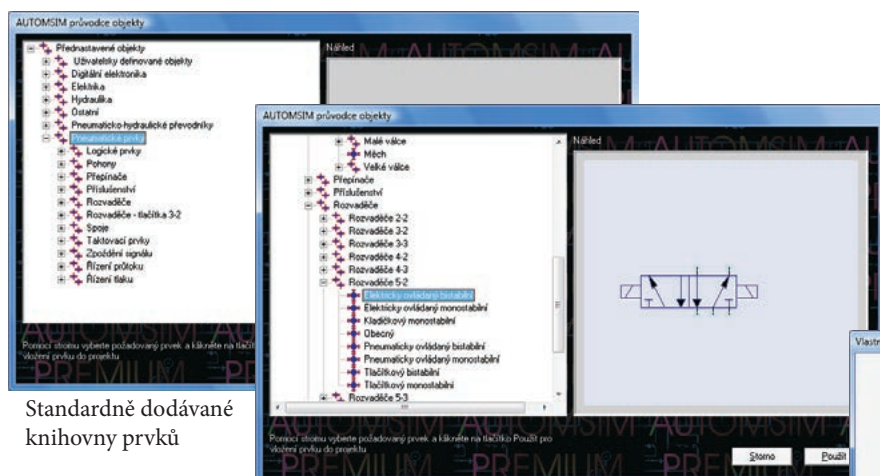
Příklady vytvořených schémat

Pomocí knihovny, která je součástí programu, jednoduše vložíte právě ten prvek, který ve svém obvodu potřebujete. Pokud v knihovně konkrétní prvek není, pomocí vlastností můžete podobný prvek upravit tak, aby Vám co nejvíce vyhovoval. Pneumatické válce mohou být navázány na snímače polohy či rozvaděče s kladkou, snímače pak na relé, relé na cívky rozvaděčů atd. Není to tedy obyčejné kreslení schémat, ale obvod, který takto jednoduše sestavíte, je možné simulovat při provozu a zjišťovat, zda funkce odpovídá zadání. Samozřejmostí je i např. nastavení tlaku vzduchu či procento škrcení u škrticího ventilu. Je možné zobrazovat i graf s různými veličinami.

Je možné také vytvořit schéma současného obvodu se kterým máte problémy a zkusíte a zjišťovat kde jsou kritická místa.

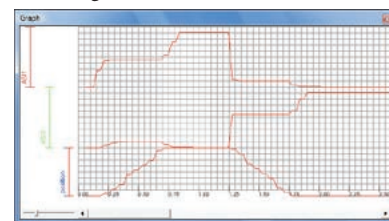
Schéma je možné tisknout a exportovat do formátu EMF, což je standard, který umí načíst všechny běžné kancelářské programy.

Pokud jsou při vkládání prvků vyplňovány i další údaje o prvku jako např. označení, dodavatel a popis, je možné automaticky vytvářet seznam použitých prvků.

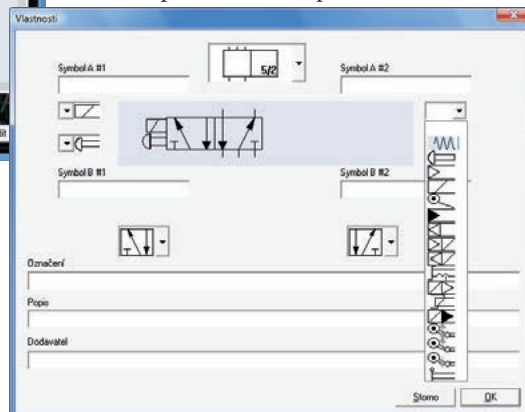


Standardně dodávané knihovny prvků

Příklad grafu



Úprava vlastností prvku



**AUTOMSIM PREMIUM** je pro vytváření schémat a jejich funkční simulace zcela jedinečný a to nejen jednoduchostí ovládání ale i cenou!

Plně funkční demonstrační verze je k dispozici na adrese

[www.sappv.cz/r/1-8](http://www.sappv.cz/r/1-8)

O možnosti dodávky se informujte na naší adrese.

## Všeobecné podmínky pro provoz pneumatických obvodů

- při nasazování výrobků do provozu je zapotřebí dodržovat příslušná bezpečnostní pravidla, návody, doporučení a předepsané technické parametry (teplota, tlak a podobně)
- oblasti, které zůstávají pod tlakem i po uzavření přívodu vzduchu a od vzdušnění, se mají v pneumatických obvodech speciálně označit
- je nutné vzít v úvahu selhání výrobku, případně vznik nebezpečných situací, v důsledku nesprávného zacházení, stárí nebo poruchy
- doporučuje se označit zvláštním nápisem celé pneumatické obvody, u kterých je nezbytná vysoká opatrnost při opravárenských pracích
- na zařízeních, kde jsou namontovány pneumatické válce, se nedoporučuje provádět svářečské práce elektrickým obloukem
- koncoví uživatelé musí učinit dostatečná ochranná opatření k zamezení vzniku škod na materiálu a zdraví zaměstnanců

## Podmínky pro použití a provoz pneumatických válců

- demontáž jednočinných válců je nutné provádět velmi obezřetně, neboť uvnitř zabudovaná pružina je montována s předpětím
- pracovním médiem válců je upravený stlačený vzduch
- doporučujeme používat náš pneumatický olej pro přimazávání stlačeného vzduchu, případně některý olej ze seznamu doporučených olejů, pro obnovení trvalé tukové náplně použijte mazací tuk SAP-FML2A
- používání jiných než doporučených olejů vede k poškození O-kroužků a těsnění zabudovaných nejen ve válcích, ale i v ostatních zařízeních pneumatického obvodu
- pokud je rychlost vysouvání pístnice do  $1 \text{ ms}^{-1}$  není nutné stlačený vzduch přimazávat; pokud je rychlost vyšší, doporučujeme stlačený vzduch přimazávat pomocí maznice a pneumatických olejů (viz výše); rovněž doporučujeme stlačený vzduch přimazávat v případě, že stlačený vzduch má rosný bod pod  $-20^\circ\text{C}$
- pro těžké pracovní podmínky a do agresivního prostředí je možné na válcích provést speciální povrchovou úpravu nebo vyrobit pístnici z nerezového materiálu, případně chránit pístnici krycí prachovkou
- po dohodě s technickým oddělením naší společnosti je možné provést další speciální konstrukční úpravy válců či změny v materiálech O-kroužků a těsnění dle požadavků zákazníka
- je nutné dodržet správnou montáž válců a správné vedení pístnice bez účinků bočních sil na pístnici (mimo provedení, které jsou výslovně určeny pro zachycení bočních sil jako například válce s lineárním vedením H)
- při velkých rychlostech pístnic válců s velkou zátěží doporučujeme použít externí tlumiče rázů, čímž se podstatně prodlouží životnost celého zařízení

## Tolerance zdvihu pneumatických válců

Zdvih válců může mít podle norem DIN ISO 6431, DIN ISO 6432 a VDMA 24562 kladnou odchylku od požadované hodnoty. Tato odchylka je dána výrobními tolerancemi a liší se podle průměru válce a zdvihu takto:

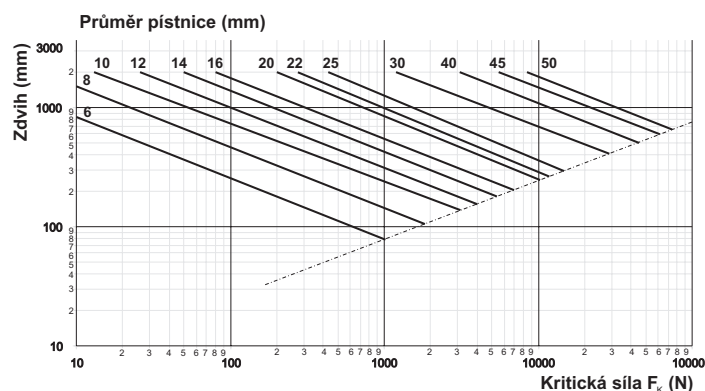
Norma	Průměr pístu válce [mm]	Zdvih [mm]	Přípustná odchylka zdvihu [mm]
DIN ISO 6432	8, 10, 12, 16, 20, 25	0 až 500	+1,5
DIN ISO 6431 VDMA 24562 NF E 49003.1	32, 40, 50	0 až 500	+2,0
		501 až 1250*	+3,2**
	63, 80, 100	0 až 500	+2,5
		501 až 1250*	+4,0**
125, 160, 200, 250, 320	0 až 500	+4,0	
	501 až 1250*	+5,0**	

\*) U zdvihů větších než 1250 mm záleží přípustné odchylky na dohodě mezi výrobcem a zákazníkem

\*\*) Tato hodnota není v normě VDMA 24562, resp. NF E 49003.1 uvedena a uvedená hodnota platí pouze pro normu DIN ISO 6431

## Kritická pevnost na pístní tyči (vzpěrová pevnost)

U velkých zdvihů je zapotřebí zkontrolovat, zda nedojde k překročení pevnosti ve vzpěru, i když by podle průměru pístu válec zatížení snesl. Rychlou kontrolu můžete provést odečtením z následujícího grafu:



Pro přesné určení kritické síly použijte následující vztah (kritická síla  $F_k$  pak musí být vyšší než zatížení, aby nedošlo k poškození pístní tyče):

kde:  $F_k$  je kritická síla na pístnici válce [N]  
 $E$  je modul pružnosti  $2,1 \cdot 10^5$  MPa  
 $J$  je kvadratický moment průřezu [mm<sup>4</sup>]

$$F_k = \frac{\pi^2 \times E \times J}{l^2 \times k}$$

$l$  je kritická délka (=dvojnásobek zdvihu) [mm]  
 $k$  je součinitel bezpečnosti (v praxi obvykle 4)

## Podmínky pro použití a provoz pneumatických rozvaděčů

- při uvedení zařízení do provozu je nutné mít na paměti, že rozvaděče mohou mít nedefinované spínací polohy, čímž může dojít k nekontrolovaným pohybům
- při nasazení 5/3 rozvaděčů nebo zpětných ventilů do řídicích systémů je nutné mít na paměti, že některé dílčí oblasti mohou nadále zůstat pod tlakem; z tohoto důvodu je nezbytná vysoká opatrnost při opravárenských pracích
- je nutné dodržovat uvedená technická data, zejména tlak vzduchu, jeho čistotu a napětí na elektromagnetech
- odvodušňovací otvory v rozvaděčích by měly být opatřeny tlumiči hluku, aby se předešlo vniknutí nečistot do rozvaděče
- rozvaděče a ventily je možné provozovat jak na suchý, tak na mazaný vzduch (blíže viz. vlastnosti upraveného stlačeného vzduchu)

Označování vstupních a výstupních otvorů na rozvaděčích:

Otvor	Označení podle ISO 5599	Označení podle DIN*	Označení podle ANSI*
přívod stlačeného vzduchu	1	P	P
pracovní větev	2	A	B
odvětrání	3	R	EB
pracovní větev	4	B	A
odvětrání	5	S	EA
ovládání	12	Z	CA
ovládání	14	Y	CB

\*) Označování písmeny se v dnešní době již nepoužívá

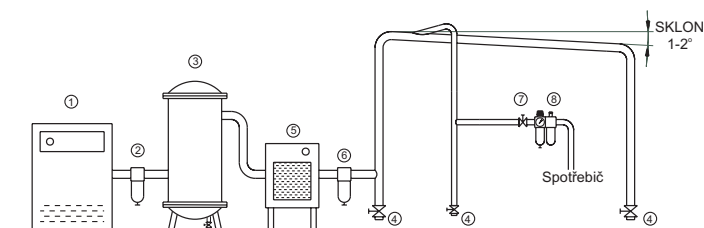
## Ochrana kontaktů při použití elektromagnetických cívek

Elektromagnetická cívka je cívka, která se brání každé změně napětí. Tím je možné že při přivedení nebo odebrání napětí z kontaktů cívky se vytvoří napěťová špička, nebo elektrický oblouk. Při tom by mohlo dojít k proražení izolace nebo k opálení kontaktů. Existují přinejmenším čtyři způsoby, jak je možné toto nebezpečí eliminovat:

- sériové zapojení RC obvodu, hodnoty odporu a kondenzátoru je nutné určit konkrétně pro danou aplikaci
- pro stejnosměrné napětí kde je zaručena polarita je možné použít diodu, jejíž hodnota se musí určit pro konkrétní aplikaci
- pro střídavé i stejnosměrné napětí je možné použít Zenerovu diodu, jejíž hodnota se musí určit pro konkrétní aplikaci
- pro střídavé i stejnosměrné napětí je možné použít varistor, ten se dodává zabudovaný v konektoru k rozvaděči (viz příslušenství příslušného rozvaděče)

## Rozvod stlačeného vzduchu

Provozní spolehlivost a životnost pneumatických obvodů podstatně závisí na kvalitě přiváděného stlačeného vzduchu. Nečistoty jako okuje, rez, prach a vlhkost vzduchu zvyšují míru povrchového opotřebení součástí a těsnění, čímž se snižuje hospodárnost a životnost pneumatických prvků. Kromě toho má na prvky v obvodu neblahý účinek i kolísání tlaku vlivem zapínání a vypínání kompresoru, nebo nepravidelnou spotřebou vzduchu. Aby byly nepříznivé účinky těchto vlivů potlačeny, musí být v každém zařízení použity jednotky pro úpravu stlačeného vzduchu. Jednotky pro úpravu stlačeného vzduchu mohou být složeny z několika modulů, čímž je možné vyhovět veškerým požadavkům na stav dodávaného vzduchu do obvodu.



Legenda:

- 1) kompresor
- 2) hrubý filtr
- 3) tlaková nádoba
- 4) vypouštění kondenzátu
- 5) sušička
- 6) filtr
- 7) uzavírací ventil
- 8) jednotka na úpravu vzduchu

### Příklad rozvodu stlačeného vzduchu

Stlačený vzduch z kompresoru prochází hrubým filtrem do tlakové nádoby. Odtud je veden přes sušičku vzduchu do dalšího filtru, který by měl zachytávat nečistoty uvolněné z tlakové nádoby a sušičky. Sušička se používá jen v opodstatněných případech. Následuje vlastní rozvod vzduchu pomocí plastových nebo kovových trubek, přičemž potrubí by mělo mít spád 1-2° pro odtok případně z kondenzované vody. Jednotlivé odbočky ke spotřebičům by měly vycházet z hlavního rozvodu šikmo nahoru. Pokud má spotřebič prudké rázy při odběru stlačeného vzduchu, je vhodné mezi hlavní rozvod a spotřebič umístit ještě další menší tlakovou nádobu, pomocí které by se rázy při odběru vzduchu vyrovnaly. Dále je připojena jednotka na úpravu vzduchu nebo jen některé moduly a odtud se vzduch veden přímo do spotřebiče.

## Upravený stlačený vzduch

Upravený stlačený vzduch = filtrovaný vzduch zbavený pevných částic a kapalin, případně přimazaný. Vzhledem k tomu, že všechny námi vyrobené pneumatické prvky jsou již při výrobě namazány speciálním mazacím tukem, není již zapotřebí tyto prvky při běžném provozu přimazávat. Doporučujeme však pravidelně kontrolovat stav trvalé tukové náplně a při zjištění úbytku mazacího filmu tukovou náplň obnovit. Takto namazané prvky však nesmí být vystaveny proniknutí vody či oleje do obvodu. Došlo by k vypláchnutí trvalé tukové náplně, která by poté musela být obnovena, nebo by vzduch musel být přimazáván. Speciální mazací tuk vhodný pro vytvoření trvalé tukové náplně je k dispozici v obchodním oddělení naší společnosti..

Pokud se však jedná o namáhaný a zatížený obvod, doporučujeme vzduch přimazávat pneumatickým olejem pro zvýšení životnosti pneumatických prvků.

Provozní spolehlivost a životnost pneumatických obvodů závisí mimo jiné i na kvalitě přiváděného stlačeného vzduchu. Nečistoty a vlhkost v něm obsažené zvyšují míru povrchového

opotřebení součástí a těsnění, čímž se snižuje hospodárnost a životnost pneumatických prvků. Úprava stlačeného vzduchu se tedy skládá z odstranění kapalin (zejména vody a oleje), vhodně dimenzované filtrace tuhých nečistot a případného přimazání olejem.

Vzduch po úpravě musí být tak čistý, aby nezpůsobil poruchu pneumatických prvků a následně škodu na zařízení. Zařazením filtru do obvodu však snižujeme maximální průtok, protože filtr je v podstatě odpor, který brání průtoku vzduchu. Filtr by tedy měl mít takový filtrační element, aby výsledkem byla dostatečná čistota s ohledem na hospodárnost obvodu. Je-li vyžadována vysoká kvalita stlačeného vzduchu, měl by se vzduch filtrovat v několika stupních. Pokud bychom zařadili do obvodu pouze jemný filtr, který nám požadovanou kvalitu zajistí, musíme počítat s podstatným zkrácením jeho doby životnosti.

Kvalita stlačeného vzduchu se vyjadřuje jakostními třídami, které jsou popsány v normě ISO 8573-1. Zde jsou také stanoveny přípustné hodnoty nečistot odpovídající jednotlivým třídám.

#### Jakostní třídy podle ISO 8573-1

Třída	Tuhé nečistoty		Max. tlakový rosný bod [°C]	Max. koncentrace oleje [mg/m <sup>3</sup> ]
	Max. velikost částic [μm]	Max. koncentrace [mg/m <sup>3</sup> ]		
1	0,1	0,1	-70	0,01
2	1	1	-40	0,1
3	5	5	-20	1
4	15	8	+3	5
5	40	10	+7	25
6	—	—	+10	—
7	—	—	nestanoven	—

#### Doporučené použití jakostních tříd

Odvětví	Tuhé nečistoty		Voda		Olej	
	Max. třída	Max. velikost částic [μm]	Max. třída	Max. rosný bod [°C]	Max. třída	Max. koncentrace [mg/m <sup>3</sup> ]
pneumatické válce	5	40	4	+3	5	25
pneumatické rozvaděče	3 až 5	5 až 40	4	+3	5	25
jemné redukční ventily	3	5	4	+3	3	1
měřicí technika	2	1	4	+3	3	1
ostatní průmysl	5	40	3 až 7	-20 až +10 a více	3 až 5	1 až 25

## Montáž, obsluha a údržba prvků pro úpravu stlačeného vzduchu

Při montáži modulů je nutné věnovat pozornost směru průtoku vzduchu, který je vyznačen šipkami a/nebo nápisy IN (vstup) a OUT (výstup). Dále je třeba dodržet následující řazení modulů: uzavírací ventil, filtr, jemný filtr, redukční ventil, maznice. Nádobky jednotlivých modulů musí vždy směřovat svisle dolů. Maznice by měla být co možná nejbližší spotřebiči (max. 5 až 10 m).

Hladina zkondenzované vody v nádobce nesmí přesáhnout úroveň dna filtrační vložky, resp. vyznačené úrovně na nádobce. Pro odvod tohoto kondenzátu je na dně nádoby přípoj pro hadičku. Automatický vypouštěč kondenzátu nevyžaduje prakticky žádnou údržbu, je-li ale v nádobce namontováno poloautomatické vypouštění kondenzátu, je nutné je použít vždy, když hladina nashromážděného kondenzátu dosáhne úrovně dna filtrační vložky resp. vyznačené úrovně na nádobce. Poloautomatické vypouštění kondenzátu automaticky vypustí kondenzát při poklesu vstupního tlaku pod 0,05 MPa. Poloautomatické vypouštění je možné aktivovat i ručně - buď je nádobka s vývodem opatřena tlačítkem, které po stisknutí začne kondenzát vypouštět, nebo je možné vývod zatlačit směrem do nádoby, což rovněž způsobí vypouštění kondenzátu. Pokud je znečištěna filtrační vložka, je nutné ji vyměnit. Při výměně filtrační vložky se filtr musí odpojit od přívodu stlačeného vzduchu, odejmout nádobku - pokud je na nádobce pojistka, je nutné ji stisknout a poté se nádobka pootočí a vytáhne směrem od filtru (bajonetově uchycení), pokud na nádobce pojistka není, je nutné nádobku zatlačit směrem dovnitř a poté pootočit a vytáhnout. Poté se odsroubuje usměrňovač proudu vzduchu (plastové kolečko pod filtrační vložkou) a filtr se vyjme. Při montáži filtrační vložky je postup opačný.

Pokud je použita maznice, musí se v ní neustále udržovat dostatečná hladina oleje. Minimální úroveň hladiny oleje je vyznačena na nádobce. Doplnění oleje se provádí buď přímo do nádoby při odpojení přívodu stlačeného vzduchu, nebo odsroubováním uzávěru na vrchní straně maznice a doplněním při provozu maznice. Při doplňování oleje do nádoby se maznice musí odpojit od přívodu stlačeného vzduchu, odejmout nádobku - pokud je na nádobce pojistka, je nutné ji stisknout a poté se nádobka pootočí a vytáhne směrem od filtru (bajonetově uchycení), pokud na nádobce pojistka není, je nutné nádobku zatlačit směrem dovnitř a poté pootočit a vytáhnout. Poté se do nádoby nalije olej a nádobka se opačným způsobem upevní zpět na maznici. Je nutné používat pouze předepsané oleje. Hladina oleje nesmí přesáhnout maximální úroveň vyznačenou na nádobce.

Nádobky, které jsou vyrobeny z polykarbonátu se mohou čistit pouze mýdlem a vodou. Na čištění žádných nádobek se nesmí použít rozpouštědla (alkohol), jinak dojde k popraskání nádobek, nebo ukazatelů stavu hladiny.

## Předepsané oleje pro mazání stlačeného vzduchu

V první řadě Vám důrazně doporučujeme používat náš olej objednávací číslo 2995 0101 0000 0000, jehož složení jsme pro tento účel speciálně navrhli. Jedná se o olej, který nepění, není agresivní k použitým těsnicím prvkům a má vhodné mechanické vlastnosti (viskozita atd.).

V případě potřeby můžete použít i následující oleje:

Dodavatel	Označení	Dodavatel	Označení
Stránský a Petržík	Pneumatický olej obj.č. 2995 0101 0000 0000	Fuchs	Renolin MRI, MR3
Shell	Tellus Ol 10	Optimol	Ultra 10
Mobil Oil	Velocite Oil No. 6	Agip	OSO10
BP	Energol HLP10	Elf	Spinelf 5, 10
Esso	Spinesso 10, Nutto H5, H10	Total	Azolla 10
Aral	Vitamol GF10, DE 10, Sumorol CM5, CM10	Fina	Cirkan 10

## Spotřeba stlačeného vzduchu

Výpočet spotřeby vzduchu pro pneumatický válec:

$$Q = Z \times (qp + qz) \times n \times 0,1$$

kde

Q je spotřeba vzduchu [l/min]

Z je zdvih [mm]

qp je spotřeba vzduchu na 10 mm zdvihu při vysouvání pístní tyče [l]

qz je spotřeba vzduchu na 10 mm zdvihu při zasouvání pístní tyče [l]

n je počet dvojjzdvihů (vysunutí a zasunutí) za minutu

Tabulka spotřeby vzduchu sp / sz [l] na 10 mm zdvihu:

Průměr pístu mm	Plocha pístu mm <sup>2</sup>		Pracovní přetlak [MPa]									
			0,1	0,2	0,3	0,4	0,5	0,6	0,7	0,8	0,9	1,0
8	50	qp	0,0010	0,0015	0,0020	0,0025	0,0030	0,0035	0,0040	0,0045	0,0050	0,0055
	38	qz	0,0007	0,0011	0,0015	0,0019	0,0023	0,0026	0,0030	0,0034	0,0038	0,0041
10	79	qp	0,0015	0,0024	0,0031	0,0039	0,0047	0,0055	0,0063	0,0071	0,0079	0,0086
	66	qz	0,0013	0,0020	0,0026	0,0033	0,0040	0,0046	0,0053	0,0059	0,0066	0,0073
12	113	qp	0,0023	0,0034	0,0045	0,0056	0,0067	0,0078	0,0089	0,01	0,0111	0,0123
	90	qz	0,0018	0,0027	0,0036	0,0045	0,0054	0,0063	0,0072	0,0081	0,009	0,0099
16	200	qp	0,004	0,006	0,008	0,01	0,012	0,014	0,016	0,018	0,02	0,022
	170	qz	0,0034	0,0051	0,0068	0,0085	0,012	0,0119	0,0136	0,0153	0,017	0,0187
20	314	qp	0,0063	0,0094	0,0126	0,0157	0,0188	0,022	0,0251	0,0283	0,0314	0,0345
	260	qz	0,0052	0,0078	0,0104	0,013	0,0156	0,0182	0,0208	0,0234	0,026	0,0288
25	491	qp	0,0098	0,0147	0,0196	0,0245	0,0295	0,0344	0,0393	0,0442	0,0491	0,054
	410	qz	0,0082	0,0123	0,0164	0,0205	0,0246	0,0287	0,0328	0,0369	0,041	0,0451
32	804	qp	0,016	0,024	0,032	0,04	0,048	0,056	0,064	0,072	0,08	0,088
	691	qz	0,014	0,021	0,028	0,035	0,042	0,049	0,056	0,063	0,07	0,076
40	1256	qp	0,025	0,038	0,05	0,063	0,076	0,088	0,1	0,113	0,126	0,138
	1002	qz	0,02	0,03	0,04	0,05	0,06	0,07	0,08	0,09	0,1	0,11
50	1963	qp	0,039	0,059	0,079	0,089	0,118	0,137	0,157	0,177	0,196	0,216
	1708	qz	0,034	0,051	0,068	0,085	0,102	0,12	0,137	0,154	0,17	0,188
63	3116	qp	0,062	0,093	0,125	0,156	0,187	0,218	0,249	0,28	0,312	0,343
	2726	qz	0,055	0,072	0,109	0,136	0,164	0,191	0,218	0,245	0,273	0,3
80	5024	qp	0,1	0,15	0,2	0,25	0,301	0,351	0,402	0,452	0,502	0,552
	4644	qz	0,093	0,139	0,186	0,232	0,279	0,325	0,372	0,418	0,464	0,51
100	7850	qp	0,157	0,236	0,314	0,382	0,471	0,549	0,628	0,706	0,785	0,862
	7144	qz	0,143	0,214	0,286	0,357	0,429	0,5	0,571	0,643	0,714	0,786
125	12266	qp	0,245	0,368	0,49	0,613	0,736	0,859	0,981	1,104	1,226	1,349
	11559	qz	0,231	0,347	0,462	0,578	0,694	0,809	0,925	1,04	1,156	1,272
160	20096	qp	0,402	0,603	0,804	1,005	1,206	1,407	1,608	1,809	2,01	2,211
	18840	qz	0,377	0,565	0,754	0,942	1,13	1,319	1,507	1,696	1,884	2,072
200	31400	qp	0,628	0,942	1,256	1,57	1,884	2,198	2,512	2,826	3,14	3,454
	30144	qz	0,603	0,904	1,206	1,507	1,808	2,11	2,412	2,713	3,014	3,316
250	49063	qp	0,981	1,473	1,964	2,455	2,946	3,437	3,928	4,419	4,91	5,401
	47100	qz	0,942	1,413	1,884	2,355	2,826	3,297	3,768	4,239	4,71	5,181
320	80425	qp	1,609	2,413	3,217	4,021	4,826	5,630	6,434	7,238	8,042	8,847
	77308	qz	1,546	2,319	3,092	3,865	4,639	4,412	6,185	6,958	7,731	8,504

Doporučené průtoky stlačeného vzduchu [l/min] v závislosti na tlaku:

Tlak [MPa]	Velikost připojení					
	G1/8"	G1/4"	G3/8"	G1/2"	G3/4"	G1"
0,2	126	227	357	797	1416	2213
0,4	212	377	593	1328	2361	3689
0,6	297	529	826	1860	3306	5163
0,8	382	680	1062	2391	4250	6640
1,0	468	830	1299	2923	5194	8115

Údaje o průtoku se vztahují na normalizovaný stav daný pro teplotu 20 °C a tlak 0,1 MPa. Pro výpočet se předpokládala rychlost proudění 25 ms<sup>-1</sup>.

## Síla na pístní tyči pneumatického válce

Výpočet síly na pístní tyči pneumatického válce:

$$F = (S_p \text{ (nebo } S_z) \times p) - T$$

kde

F je síla na pístní tyči pneumatického válce [N]

S<sub>p</sub> je plocha pístu při vysouvání pístní tyče [mm<sup>2</sup>]

S<sub>z</sub> je plocha pístu při zasouvání pístní tyče [mm<sup>2</sup>]

p je pracovní tlak [MPa]

T je třecí síla (v praxi obvykle okolo 10%)

Tabulka vysouvací síly na pístní tyči pneumatického válce [N]

Průměr pístu [mm]	Pracovní tlak [MPa]											
	0,1	0,2	0,3	0,4	0,5	0,6	0,7	0,8	0,9	1	1,1	1,2
8	4,5	9,0	13,6	18,1	22,6	27,1	31,7	36,2	40,7	45,2	49,8	54,3
10	7,1	14,1	21,2	28,3	35,3	42,4	49,5	56,5	63,6	70,7	77,8	84,8
12	10,2	20,4	30,5	40,7	50,9	61,1	71,2	81,4	91,6	102	112	122
16	18,1	36,2	54,3	72,4	90,5	109	127	145	163	181	199	217
20	28,3	56,5	84,8	113	141	170	198	226	254	283	311	339
25	44,2	88,4	133	177	221	265	309	353	398	442	486	530
32	72,4	145	217	290	362	434	507	579	651	724	796	869
40	113	226	339	452	565	679	792	905	1018	1131	1244	1357
50	177	353	530	707	884	1060	1237	1414	1590	1767	1944	2121
63	281	561	842	1122	1403	1683	1964	2244	2525	2805	3086	3367
80	452	905	1357	1810	2262	2714	3167	3619	4071	4524	4976	5429
100	707	1414	2121	2827	3534	4241	4948	5655	6362	7068	7775	8482
125	1104	2209	3313	4418	5522	6627	7731	8835	9940	11044	12149	13253
160	1810	3619	5429	7238	9048	10857	12667	14476	16286	18095	19905	21714
200	2827	5655	8482	11309	14137	16964	19791	22619	25446	28274	31101	33928
250	4418	8835	13253	17671	22089	26506	30924	35342	39760	44177	48595	53013
320	7238	14476	21714	28952	36190	43428	50666	57904	65142	72380	79618	86856

## Výběr schematických značek pneumatických prvků podle DIN ISO 1219

### Pohony, zdroje tlaku a podtlaku

Válec jednočinný bez pružiny



Válec jednočinný s pružinou



Válec dvojčinný



Válec dvojčinný s průběžnou pístní tyčí



Válec dvojčinný s nastavitelným tlumením v koncových polohách



Válec dvojčinný s nastavitelným tlumením v koncových polohách s průběžnou pístní tyčí



Válec dvojčinný s nastavitelným tlumením v koncových polohách s magnetickým pístem



Válec dvojčinný s průběžnou pístní tyčí s nastavitelným tlumením v koncových polohách s magnetickým pístem



Válec rotační



Multiplikátor pneumatický



Multiplikátor pneumohydraulický



Kompresor

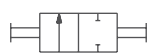


Vývěva

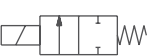


### Rozvaděče

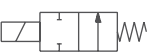
2/2 ručně ovládaný



2/2 elektricky ovládaný NC



2/2 elektricky ovládaný NO



3/2 ručně ovládaný



3/2 s páčkou



3/2 s tlačítkem



3/2 nožní



3/2 pneumaticky ovládaný monostabilní



3/2 pneumaticky ovládaný bistabilní



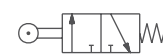
5/2 nepřímo elektromagneticky ovládaný monostabilní



5/2 nepřímo elektromagneticky ovládaný bistabilní



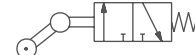
3/2 s kladičkou NC



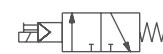
3/2 s kladičkou NO



3/2 se zpětnou kladičkou NC



3/2 nepřímo elektromagneticky ovládaný NC



3/2 nepřímo elektromagneticky ovládaný NO



5/2 s páčkou



5/2 s tlačítkem



5/2 nožní



5/2 pneumaticky ovládaný monostabilní



5/3 s páčkou s uzavřenou střední polohou NC



5/3 s páčkou s otevřenou střední polohou NO



5/3 nepřímo elektromagneticky ovládaný s uzavřenou střední polohou NC



5/3 nepřímo elektromagneticky ovládaný s otevřenou střední polohou NO





**Rozvaděče - obecně**

2 polohy



ovládání zpětnou kladkou



3 polohy



elektromagnetické přímé ovládání



manuální ovládání obecné



ovládání tlakem vzduchu



ovládání tlačítkem



ovládání podtlakem



ovládání páčkou



pomocné ovládání tlakem



ovládání nožní (pedál)



elektromagnetické nepřímé ovládání



ovládání narážkou


 elektromagnetické nepřímé ovládání  
s ručním pomocným ovládáním


ovládání pružinou



aretace pro 3 polohy



ovládání kladkou


**Úprava vzduchu**

filtr



sušička



odlučovač



maznice



automatický odlučovač


 kompletní jednotka (filtr, redukční ventil,  
maznice) zjednodušeně


automatický odlučovač s filtrem



redukční ventil


**Vedení a šroubení**

hlavní rozvod



manometr



ovládací rozvod



zdroj stlačeného vzduchu



pomocný rozvod



ohebná (spirálová hadice)



škrticí ventil jednosměrný



křížení s propojením



škrticí ventil obousměrný



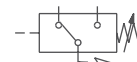
rychlospojka



otočné spojení jednocestné



tlakový přepínač



otočné spojení dvojcestné



jednosměrný ventil



tlumič hluku



jednosměrný ventil řízený



rychloodvzdušňovací ventil



OR disjunkce (logické „nebo“)



tlaková nádoba


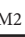
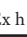

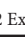


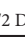


AND konjunkce (logické „a zároveň“)



## Výběr odchylek pneumatických válců

Pneumatické válce je možné vyrobit i s materiálovými, tvarovými a rozměrovými odchylkami od standardních typů. Je tak možné např. jednoduše změnit materiál pístní tyče, teplotní odolnost a pod. Pro každý typ válce je v objednacích kódech uvedeno, jaké nejběžnější odchylky je možné použít. K dispozici je ale široká nabídka odchylek, které neustále doplňujeme podle požadavků zákazníků. Pokud tedy není odchylka uvedená u příslušného typu válce, ale našli jste ji v tomto seznamu, ověřte si prosím v našem technickém oddělení, zda je možné takovou odchylku u konkrétního typu válce použít. Pokud to možné nebude, je možné vyrobit atypický válec podle konkrétních požadavků.

Odchylka	Popis
3	čelo, víko a další vnější ocelové díly budou vyrobené z nerezavějící oceli 17 240, materiál pístní tyče bude 17 348
5	všechny kovové díly (vnější i vnitřní) vč. trubky budou vyrobené z nerezavějící oceli 17 240, materiál pístní tyče bude 17 348 (celonerezové provedení)
6	čelo válce bude vyrobené z pozinkované šedé litiny
7	čelo a víko válce bude vyrobené z pozinkované šedé litiny
10	těsnící prvky pístní tyče budou z materiálu odolávajícímu teplotám až do 200 °C
11	všechny těsnící prvky budou z materiálu odolávajícímu teplotám až do 200 °C
13	místo profilové duralové trubky bude použita kulatá duralová trubka
14	materiál pístní tyče bude 17 240
16	vnější ocelové díly budou vyrobené z nerezavějící oceli 17 240, materiál pístní tyče bude 17 348
17	všechny kovové díly (vnější i vnitřní) vč. trubky budou vyrobené z nerezavějící oceli 17 240, materiál pístní tyče bude 17 348, všechny těsnící prvky budou z materiálu odolávajícímu teplotám až do 200 °C (kombinace odchylek 5 a 11)
18	všechny těsnící prvky budou z materiálu vhodnému pro použití s hydraulickým olejem
23	čelo a víko válce bude vyrobené z pozinkované šedé litiny nebo oceli, trubka bude kulatá ocelová (provedení vhodné do těžkého prostředí)
24	všechny těsnící prvky budou z materiálu odolávajícímu teplotám až do 200 °C, materiál pístní tyče bude 17 240 (kombinace odchylek 11 a 14)
25	pístní tyč bez zápichu za závitem
26	materiál pístní tyče bude 17 240 a pístní tyč bude bez zápichu za závitem
27	čelo a víko válce bude vyrobené z pozinkované šedé litiny, materiál pístní tyče bude 17 348 (kombinace odchylek 7 a 45)
28	těsnící prvky pístní tyče budou z materiálu odolávajícímu teplotám až do 200 °C, vnější ocelové díly budou vyrobené z nerezavějící oceli 17 240, materiál pístní tyče bude 17 348 (kombinace odchylek 10 a 16)
29	všechny kovové díly (vnější i vnitřní) vč. trubky budou vyrobené z nerezavějící oceli 17 240, materiál pístní tyče bude 17 348, těsnící prvky pístní tyče budou z materiálu odolávajícímu teplotám až do 200 °C (kombinace odchylek 5 a 10)
31	bude použit mazací tuk vhodný do potravinářského prostředí
36	těsnící prvky pístní tyče budou z materiálu odolávajícímu teplotám až do 200 °C, materiál pístní tyče bude 17 240 (kombinace odchylek 10 a 14)
37	místo duralové trubky (nebo duralového profilu) bude použita kulatá kompozitní trubka
39	místo duralové trubky (nebo duralového profilu) bude použita kulatá ocelová trubka (stříkaná barvou)
40	s certifikací ATEX, s kulatou kompozitní trubkou,  I M2 Ex h I Mb,  II -/2 G Ex h IIC T6 -/Gb,  II -/2 D Ex h IIIC T85°C -/Db
41	s certifikací ATEX, s kulatou ocelovou trubkou,  I M2 Ex h I Mb,  II -/2 G Ex h IIC T6 -/Gb,  II -/2 D Ex h IIIC T85°C -/Db
42	s certifikací ATEX,  II -/2 G Ex h IIC T6 -/Gb,  II -/2 D Ex h IIIC T85°C -/Db
43	těsnění na pístní tyč bude se zvýšenou odolností pro prašné a abrazivní prostředí (např. betonárny, pískovny)
44	všechny kovové díly (vnější i vnitřní) budou vyrobené z nerezavějící oceli 17 240, trubka bude kulatá kompozitní, materiál pístní tyče bude 17 348, těsnící prvky pístní tyče budou z materiálu odolávajícímu teplotám až do 200 °C
45	materiál pístní tyče bude 17 348
46	čelo, víko a další vnější ocelové díly budou vyrobené z nerezavějící oceli 17 240, materiál pístní tyče bude 17 240
47	těsnění pístní tyče bude zakryté (a zajištěné) pro zvýšení odolnosti proti mechanickému poškození

## Výběr odchylek upínacího příslušenství pneumatických válců

Upínací příslušenství je také možné vyrobit s materiálovými, tvarovými a rozměrovými odchylkami, od standardních typů. Zde je ale nutné ověřit si v našem technickém oddělení, zda je možné požadovanou odchylku u konkrétního typu příslušenství použít. Pokud to možné nebude, je možné vyrobit atypické příslušenství podle konkrétních požadavků.






Odchylka	Popis
1	materiál příslušenství bude nerezavějící ocel 17 246
2	levý závit
10	čep a spojovací materiál bude z nerezavějící oceli 17 240
11	provedení pro kulatou trubku válce

Odchylka	Popis
14	vnější závit
16	materiál příslušenství bude pozinkovaná šedá litina
17	materiál příslušenství bude pozinkovaná ocel
21	závit (nebo jen stoupání) bude mít jinou velikost




**Pneumatické válce dvojčinné**

	ISO 15552, VDMA 24562 ..... 2-2 Průměr pístu 32 až 125 mm		DIN ISO 6432 ..... 2-20 Průměr pístu 20 a 25 mm
	DIN ISO 6431, VDMA 24562 ..... 2-4 Průměr pístu 32 až 400 mm		DIN ISO 6432 se zalisovanou trubicí ..... 2-22 Průměr pístu 8 až 25 mm
	DIN ISO 6431, VDMA 24562, dvoupístnicový... 2-6 Průměr pístu 32 až 200 mm		PDSW ..... 2-24 Průměr pístu 32 až 63 mm
	DIN ISO 6431, VDMA 24562, s brzdou ..... 2-8 Průměr pístu 32 až 125 mm		Nerezové - hygienicky nezávadné ..... 2-26 Průměr pístu 32 až 100 mm
	ISO 15552, VDMA 24562, s blokadí v krajní pol.. 2-10 Průměr pístu 32 až 83 mm		S krátkým zdvihem ..... 2-30 Průměr pístu 20 až 100, 160 a 250 mm
	DIN ISO 6431, VDMA 24562, tandem ..... 2-12 Průměr pístu 80 až 320 mm		S krátkým zdvihem s lineárním vedením s kluznými ložisky ..... 2-32 Průměr pístu 20 až 100 a 160 mm
	ISO 21287 kompaktní ..... 2-14 Průměr pístu 32 až 100 mm		S rotačním pohybem ..... 2-34 Průměr pístu 20 až 160 mm
	CNOMO 06.07.02 ..... 2-16 Průměr pístu 32 až 200 mm		Bezpístnicové, řady S1, S5 a VL1 ..... 2-36 Průměr pístu 25 až 50 mm
	DIN ISO 6432 ..... 2-18 Průměr pístu 12 až 16 mm		Bezpístnicové, magneticky unášené, řady MCRPM.. 2-42 Průměr pístu 15 až 40 mm

**Pneumatické válce dvojčinné s integrovaným vedením**

	Řada MCGS s dvojitým vedením ..... 2-44 Průměr pístu 12 až 63 mm		Saně řady MCSS dvoupístové ..... 2-52 Průměr pístu 6 až 25 mm
	Řada MCGD s dvojitým vedením ..... 2-48 Průměr pístu 12 až 32 mm		Zarážkové válce řady MSBE, MSBR a MSBS .... 2-53 Průměr pístu 20 až 80 mm
	Řada MCDA dvoupístové ..... 2-50 Průměr pístu 6 až 32 mm		






**Pneumatické válce jednočinné**

	DIN ISO 6431, VDMA 24562, NF E 49003.1 .... 2-54 Průměr pístu 32 až 100 mm		DIN ISO 6432 ..... 2-58 Průměr pístu 12 až 25
	ISO 21287 kompaktní ..... 2-56 Průměr pístu 32 až 100 mm		S krátkým zdvihem ..... 2-60 Průměr pístu 20 až 100 a 160 mm

**Pneumatická otřesová zařízení**

	Kuličkový vibrátor ..... 2-62 Průměr kuličky 8 až 36 mm		Oklepávací kladivo akumulátorové ..... 2-66 Průměr pístu 32 až 80 mm
	Oklepávací kladivo ..... 2-64 Průměr pístu 32 až 80 mm		Oklepávací kladivo pružinové ..... 2-68 Průměr pístu 32, 50 a 80 mm
			Vzduchové dělo ..... 2-70 Objem 2 a 8 litrů

**Pneumatické upínací válce a chapadla**

	Kyvně-přímočaré upínky řady MCKC ..... 2-72 Průměr pístu 12 až 40 mm		Přímočaré upínky řady MCKD ..... 2-74 Průměr pístu 50 a 63 mm
	Kyvně-přímočaré upínky řady MTAD a MTAS .. 2-73 Průměr pístu 25 až 63 mm		Úhlová a paralelní chapadla řady MCHA a MCHB .. 2-75 Průměr pístu 12 až 32 mm
			Třibodová paralelní chapadla řady MCHG2 ..... 2-76 Průměr pístu 16 až 125 mm

**Pneumaticko-hydraulické a multiplikační válce**

	Pneumaticko-hydraulické multiplikátory řady MHPD.. 2-77 Průměr pístu 50 až 125 mm		Pneumatické multiplikátory řady MVBA ..... 2-79 Zesilovací poměr 2
	Pneumaticko-hydraulické multiplikátory řady MHB ... 2-78 Zesilovací poměr 7,8 až 25		

**Další pneumatické válce**

	Válce dle požadavků zákazníka ..... 2-80 Průměr pístu 8 až 600 mm		Pohony dle požadavků zákazníka ..... 2-81
---	--	---	---

# PNEUMATICKÉ VÁLCE DVOJČINNÉ ISO 15552, VDMA 24562, NF E 49003.1



Moderní design, kvalitní zpracování a vysoká kvalita použitých materiálů - to jsou vlastnosti nové řady válců. Rozměry odpovídají mezinárodním normám ISO 15552, VDMA 24562 a NF E 49003.1 a proto lze těmito válci nahradit pneumatický válec stejného průměru, vyrobený dle těchto norem, od jakéhokoliv výrobce. Válce mají nastavitelné tlumení koncových poloh a magnet pro bezkontaktní snímání polohy. Snímače se vkládají přímo do drážek v profilu trubky - odpadá tedy nutnost používat držáky snímačů. Životnost válců je při standardních podmínkách více jak 4000 km.



Pracovní tlak	0,6 MPa
Minimální tlak	0,1 MPa
Maximální tlak	1,0 MPa
Pracovní teplota	-20°C až +80°C
Pracovní médium	upravený stlačený vzduch

Průměr pístu [mm]	32	40	50	63	80	100	125
Vysouvací síla při 0,6 MPa [N]	482	754	1178	1870	3015	4713	7363
Vysouvací síla při 0,6 MPa [N] s průběžnou pístní tyčí	415	633	990	1682	2720	4418	6880
Zasouvací síla při 0,6 MPa [N]	415	633	990	1682	2720	4418	6880
Závitové přípoje	G1/8"	G1/4"	G1/4"	G3/8"	G3/8"	G1/2"	G1/2"
Délka nastavitelného tlumení [mm]	17	17	17	16	20	18	28
Maximální zdvih [mm] *	1000*	1000*	1000*	1000*	1500*	1500*	2000*
Pracovní rychlost [mm/s]	50 až 500						
Minimální zdvih pro snímání polohy [mm]	17	21	25	25	25	25	25
Hmotnost základní části [kg]	0,46	0,74	1,27	1,70	2,65	3,67	5,53
Hmotnost 1 mm zdvihu [kg]	0,003	0,004	0,007	0,007	0,011	0,013	0,020
Hmotnost základní části [kg] s průběžnou pístní tyčí	0,52	0,84	1,37	1,90	2,97	4,31	6,54
Hmotnost 1 mm zdvihu [kg] s průběžnou pístní tyčí	0,004	0,006	0,009	0,009	0,015	0,017	0,026

\*) Zdvih válce může být delší po dohodě s technickým oddělením naší společnosti

## Objednací kódy

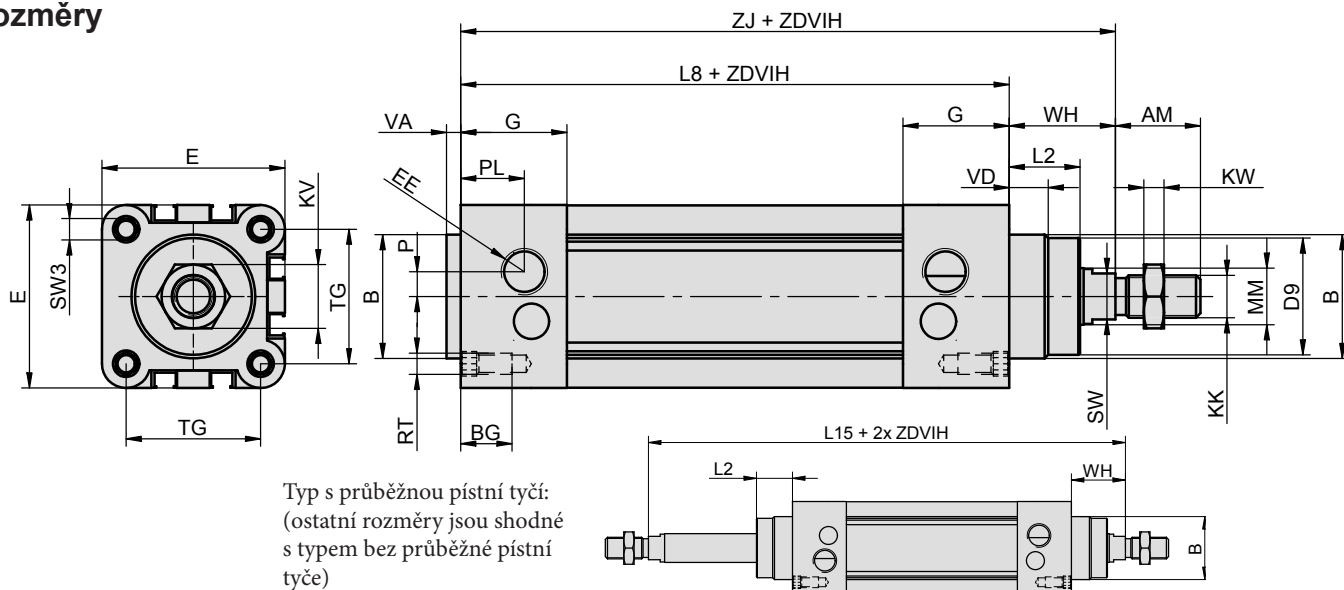
10201 60 00 050 0100

Typ válce		Vybavení		Odchylky		Průměr pístu		Zdvih/sada těsnění	
10201	podle ISO 15552, VDMA 24562, NF E 49003.1, dvojčinný	60	s tlumením, s magnetem	00	bez odchylky	032	32 mm	xxxx	zdvih v mm např. 0100 = zdvih 100 mm
		65	s průběžnou pístní tyčí, s tlumením, s magnetem	14	pístní tyč nerez 17 240	040	40 mm	9999	sada těsnění
						050	50 mm		
						063	63 mm		
						080	80 mm		
						100	100 mm		
						125	125 mm		

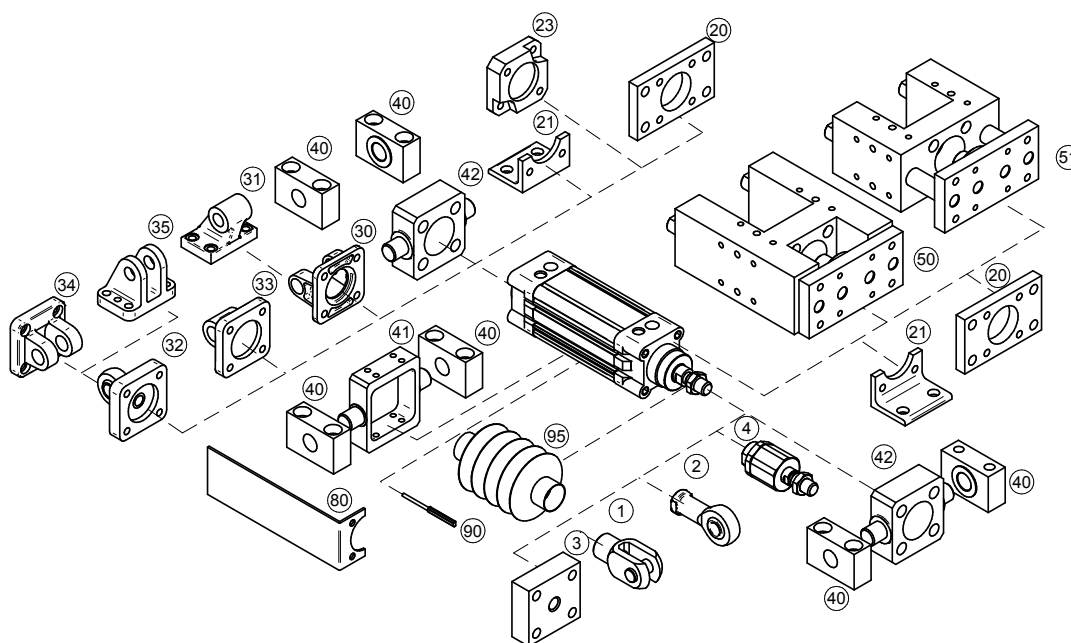
Další materiálové nebo rozměrové odchylky jsou možné po dohodě s technickým oddělením naší společnosti

## Provedení / materiály

- čelo/víko: hliníkový kokilový odlitek
- těleso: tažený duralový profil, tvrdě eloxovaný
- pístní tyč: broušená ocelová tyč CK45, povrch tvrdochrom

**Rozměry**


Ø	AM	B	BG	D9	E	EE	G	KK	KV	KW	L2	L8	L15	MM	P	PL	RT	SW	SW3	TG	VA	VD	WH	ZJ
32	22	30	16	28	46	G1/8"	25	M10x1,25	17	6	18	94	146	12	5	16	M6	10	6	32,5	4	10	26	120
40	24	35	14,5	33	52	G1/4"	30	M12x1,25	19	7	21,5	105	165	16	6	14	M6	13	6	38	4	11	30	135
50	32	40	17	38	64	G1/4"	30	M16x1,5	24	8	28	106	180	20	7	20	M8	16	8	46,5	4	11	37	143
63	32	45	17	38	75	G3/8"	36	M16x1,5	24	8	28,5	121	195	20	7	17	M8	16	8	56,5	4	11	37	158
80	40	45	17	44	93	G3/8"	36	M20x1,5	30	9	34,7	128	220	25	8	28	M10	21	10	72	4	11	46	174
100	40	55	17	44	110	G1/2"	39	M20x1,5	30	9	38,2	138	240	25	10	32	M10	21	10	89	4	11	51	189
125	54	60	18	54	135	G1/2"	44	M27x2	36	11	46	160	290	32	10	30	M12	27	12	110	6	11	65	225

**Upínací příslušenství**


Upínací příslušenství ... viz strana	
1	Vidlice na pístní tyč ... 4-2
2	Oko na pístní tyč výkyvné v prostoru ... 4-3
3	Příruba na pístní tyč ... 4-2
4	Kulová spojka na pístní tyč ... 4-3
20	Příruba ... 4-6
21	Patka ... 4-4
23	Spojovací deska boxer ... 4-22
30	Vidlice válce ... 4-8
31	Oko válce výk. v rovině ... 4-8
32	Oko válce výk. v prostoru ... 4-10
33	Oko válce přímé ... 4-7
34	Vidlice válce úzká ... 4-9
35	Vidlice válce pravouhlá ... 4-9
40	Třmen ... 4-12
41	Středová objímka ... 4-10
42	Objímka na čelo/víko ... 4-12
50	Přídavné lineární vedení typu H s valivými ložisky ... 4-18
51	Přídavné lineární vedení typu U s kluznými ložisky ... 4-20
80	Držák rozvaděče ... 4-22
90	Snímač polohy ... 3-2, 3-4
90	Proporcionální snímač polohy s analogovým výstupem ... 3-6
95	Krycí prachovka ... 4-24

# PNEUMATICKÉ VÁLCE DVOJČINNÉ VDMA 24562, NF E 49003.1



Konstrukce pneumatického válce odpovídá mezinárodní normě ISO 6431, VDMA 24562 a NF E 49003.1 a proto jím lze nahradit pneumatický válec stejného typu, vyrobený dle těchto norem, od jakéhokoliv výrobce. Na přání jej lze upravit pro vyšší teploty. Válcem mohou být dodány i nastavitelné tlumení koncových poloh. Válcem mohou být dodány i provedení do výbušného prostředí (Ex, podrobnosti viz odchylky ATEX).



Pracovní tlak	0,6 MPa
Minimální tlak	0,15 MPa
Maximální tlak	1,0 MPa
Pracovní teplota	-20°C až +80°C *
Pracovní médium	upravený stlačený vzduch

\*) hodnoty se vztahují pro standardní těsnící prvky

Průměr pístu [mm]	32	40	50	63	80	100	125	160	200	250	320	400
Vysouvací síla při 0,6 MPa [N]	482	754	1178	1870	3015	4713	7363	12064	18849	29460	48254	75398
Vysouvací síla při 0,6 MPa [N] s průběžnou pístní tyčí	415	633	990	1682	2720	4418	6880	11581	18096	28274	46384	71657
Zasouvací síla při 0,6 MPa [N]	415	633	990	1682	2720	4418	6880	11581	18096	28274	46384	71657
Závitové přípoje	G1/8"	G1/4"	G1/4"	G3/8"	G3/8"	G1/2"	G1/2"	G3/4"	G3/4"	G1"	G1"	G1"
Délka nastavitelného tlumení [mm]	13	13	11	16	16	20	25	27	32	40	48	48
Maximální zdvih [mm] *	1000*	1000*	1000*	1000*	1500*	1500*	2000*	2000*	2000*	2000*	2000*	1500*
Hmotnost základní části [kg]	0,54	0,80	1,10	1,70	2,70	4,20	7,60	13,30	20,50	29,00	69,50	120,00
Hmotnost 1 mm zdvihu [kg]	0,0028	0,0037	0,0060	0,0062	0,0100	0,0110	0,0160	0,0280	0,0300	0,0340	0,0650	0,113
Hmotnost základní části [kg] s průběžnou pístní tyčí	0,64	0,90	1,30	1,90	3,40	5,00	9,40	16,30	22,50	33,00	74,00	129,00
Hmotnost 1 mm zdvihu [kg] s průběžnou pístní tyčí	0,0038	0,0047	0,0080	0,0082	0,0140	0,0150	0,0220	0,0400	0,0420	0,0460	0,0810	0,137

\*) Zdvih válce může být delší po dohodě s technickým oddělením naší společnosti

## Objednací kódy

10101 60 00 050 0100

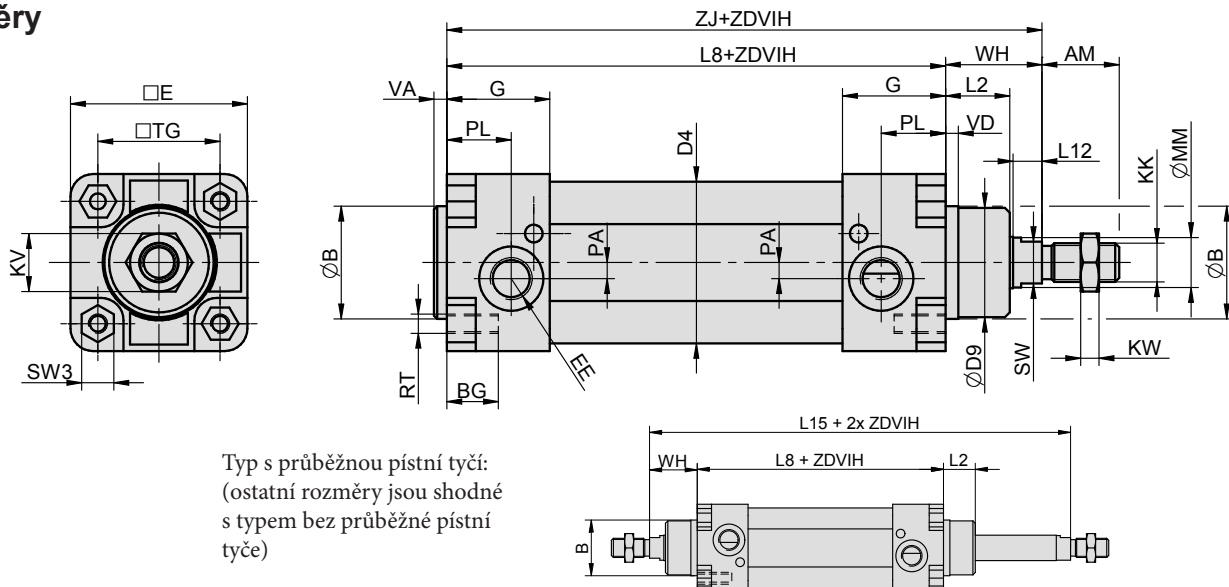
Typ válce	Vybavení	Odchylky	Průměr pístu
10101 podle DIN ISO 6431, VDMA 24562, NF E 49003.1, dvojitý	00 bez tlumení, bez magnetu	00 bez odchylky	032 32 mm
	05 s průběžnou pístní tyčí, bez tlumení, bez magnetu	05* komplet nerez, pístní tyč nerez 17 348	040 40 mm
	10 bez tlumení, s magnetem	10 těsnění pístní tyče Viton®	050 50 mm
	15 s průběžnou pístní tyčí, bez tlumení, s magnetem	11 těsnění Viton® (do 180°C)	063 63 mm
	50 s tlumením, bez magnetu	13* kulatá trubka	080 80 mm
	55 s průběžnou pístní tyčí, s tlumením, bez magnetu	14 pístní tyč nerez 17 240	100 100 mm
	60 s tlumením, s magnetem	16 ocel. díly nerez 17 240, pístní tyč nerez 17 348	125 125 mm
	65 s průběžnou pístní tyčí, s tlumením, s magnetem	37 kompozitní kulatá trubka + odchylky 10 a 16	160 160 mm
		44 kompozitní kulatá trubka + odchylky 05 a 10	200 200 mm
		40 ATEX, kulatá kompozitní trubka Ex I M2 Ex h I Mb Ex II -/2 G Ex h IIC T6 -/Gb Ex II -/2 D Ex h IIC T85°C -/Db	250 250 mm
		41 ATEX, kulatá ocelová trubka Ex I M2 Ex h I Mb Ex II -/2 G Ex h IIC T6 -/Gb Ex II -/2 D Ex h IIC T85°C -/Db	320 320 mm
		42 ATEX, Ex II -/2 G Ex h IIC T6 -/Gb Ex II -/2 D Ex h IIC T85°C -/Db	400 400 mm

Zdvih/sada těsnění	
xxxx	zdvih v mm např. 0100 = zdvih 100 mm
9999	sada těsnění

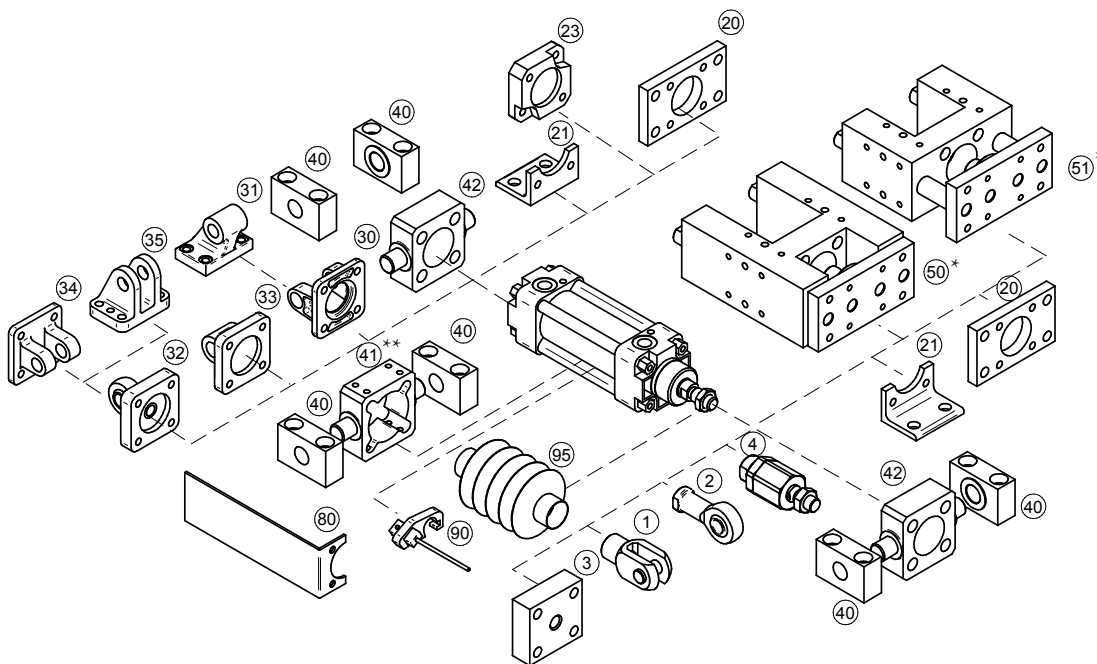
Další materiálové nebo rozměrové odchylky jsou možné po dohodě s naším technickým oddělením

\*) Platí pro průměr pístu 32 až 100 mm včetně

**Rozměry**


Typ s průběžnou pístní tyčí:  
(ostatní rozměry jsou shodné  
s typem bez průběžné pístní  
tyče)

Ø	AM	B	BG	D4	D9	E	EE	G	KK	KV	KW	L2	L8	L12	L15	MM	PA	PL	RT	SW	SW3	TG	VA	VD	WH	ZJ
32	22	30	16	36	28	48	G1/8"	31,5	M10x1,25	17	6	18	94	8	146	12	5	22,5	M6	10	10	32,5	4	4	26	120
40	24	35	16	45	34	55	G1/4"	32	M12x1,25	19	10	20	105	9	165	16	5	20	M6	13	10	38	4	4	30	135
50	32	40	19	55	39	65	G1/4"	30	M16x1,5	24	8	22	106	10	180	20	3	17	M8	16	14	46,5	4	5	37	143
63	32	45	19	68	44	75	G3/8"	30	M16x1,5	24	8	23	121	10	195	20	6	16	M8	16	14	56,5	4	5	37	158
80	40	45	19	86	44	94	G3/8"	30	M20x1,5	30	9	31	128	10	220	25	10	16	M10	21	17	72	4	5	46	174
100	40	55	19	106	54	115	G1/2"	36	M20x1,5	30	9	34	138	10	240	25	11	18	M10	21	17	89	4	17	51	189
125	54	60	20	132	58	140	G1/2"	40	M27x2	41	12	50	160	14	290	32	11	22	M12	27	22	110	6	6	65	225
160	72	65	24	168	64	185	G3/4"	50	M36x2	55	18	50	180	20	340	40	10	25	M16	36	30	140	6	10	80	260
200	72	75	24	212	74	235	G3/4"	50	M36x2	55	18	55	180	20	370	40	12	25	M16	36	30	175	6	20	95	275
250	84	90	32	262	84	270	G1"	54	M42x2	65	21	76	200	22	410	50	25	32	M20	46	36	220	10	10	105	305
320	96	110	30	340	100	350	G1"	57	M48x2	75	24	85	220	24	560	63	23	32	M24	55	41	270	10	35	120	340
400	96	110	28	420	100	430	G1"	57,5	M48x2	75	24	85	220	26	560	63	25	32	M24	55	41	350	10	35	120	340

**Upínací příslušenství**

**Upínací příslušenství ... viz strana**

1	Vidlice na pístní tyč	... 4-2
2	Oko na pístní tyč výkyvné v prostoru	... 4-3
3	Příruba na pístní tyč	... 4-2
4	Kulová spojka na pístní tyč	... 4-3
20	Příruba	... 4-6
21	Patka	... 4-4
23	Spojovací deska boxer	... 4-22
30	Vidlice válce	... 4-8
31	Oko válce výk. v rovině	... 4-8
32	Oko válce výk. v prostoru	... 4-10
33	Oko válce přímé	... 4-7
34	Vidlice válce úzká	... 4-9
35	Vidlice válce pravoúhlá	... 4-9
40	Třmen	... 4-12
41	Středová objímka**	... 4-11
42	Objímka na čelo/víko	... 4-12
50	Přídavné lineární vedení typu H s valivými ložisky*	... 4-18
51	Přídavné lineární vedení typu U s kluznými ložisky*	... 4-20
80	Držák rozvaděče	... 4-22
90	Snímač polohy	... 3-2, 3-4, 3-7
95	Krycí prachovka	... 4-24

\*) Pro přídavné vedení s válcem s magnetickým pístem je nutné použít válec s kulatou trubkou (odchylka č. 13). U válců s profilovou trubkou totiž není možné upevnit snímač polohy v místě, kde je těleso vedení (poloha při vysunutí pístní tyče)

\*\*) Objímku je nutné zvolit podle typu použité trubky - buď s vybráním pro profil nebo pro kulatou trubku.

# PNEUMATICKÉ VÁLCE DVOJČINNÉ DVOUPÍSTNICOVÉ VDMA 24562, NF E 49003.1



Připojovací rozměry válce jsou shodné s VDMA 24562. Válcové mohou mít nastavitelné tlumení koncových poloh. Použití dvou pístních tyčí zabraňuje pootočení zařízení namontovaného na spojovací desce pístních tyčí vůči válci. Tento válec nesmí být namáhán kroutícím momentem. Uložení pístních tyčí je bez vůle v kluzných ložiscích.

Pracovní tlak	0,6 MPa
Minimální tlak	0,15 MPa
Maximální tlak	1,0 MPa
Pracovní teplota	-20°C až +80°C
Pracovní médium	upravený stlačený vzduch

Průměr pístu [mm]	32	40	50	63	80	100	125	160	200
Vysouvací síla při 0,6 MPa [N]	482	754	1178	1870	3015	4713	7363	12064	18849
Zasouvací síla při 0,6 MPa [N]	422	660	1042	1735	2775	4335	6774	11098	17884
Závitové přípoje	G1/8"	G1/4"	G1/4"	G3/8"	G3/8"	G1/2"	G1/2"	G3/4"	G3/4"
Délka nastavitelného tlumení [mm]	12	12	12	16	16	20	30	33	33
Maximální zdvih [mm] *	1000*	1000*	1000*	1000*	1500*	1500*	1500*	1500*	1500*
Hmotnost základní části [kg]	0,57	0,68	1,15	1,75	2,90	5,10	9,10	16,60	28,00
Hmotnost 1 mm zdvihu [kg]	0,003	0,003	0,005	0,007	0,008	0,009	0,017	0,0278	0,0285

\*) Zdvih válce může být delší po dohodě s technickým oddělením naší společnosti

## Objednací kódy

10115 61 00 050 0100

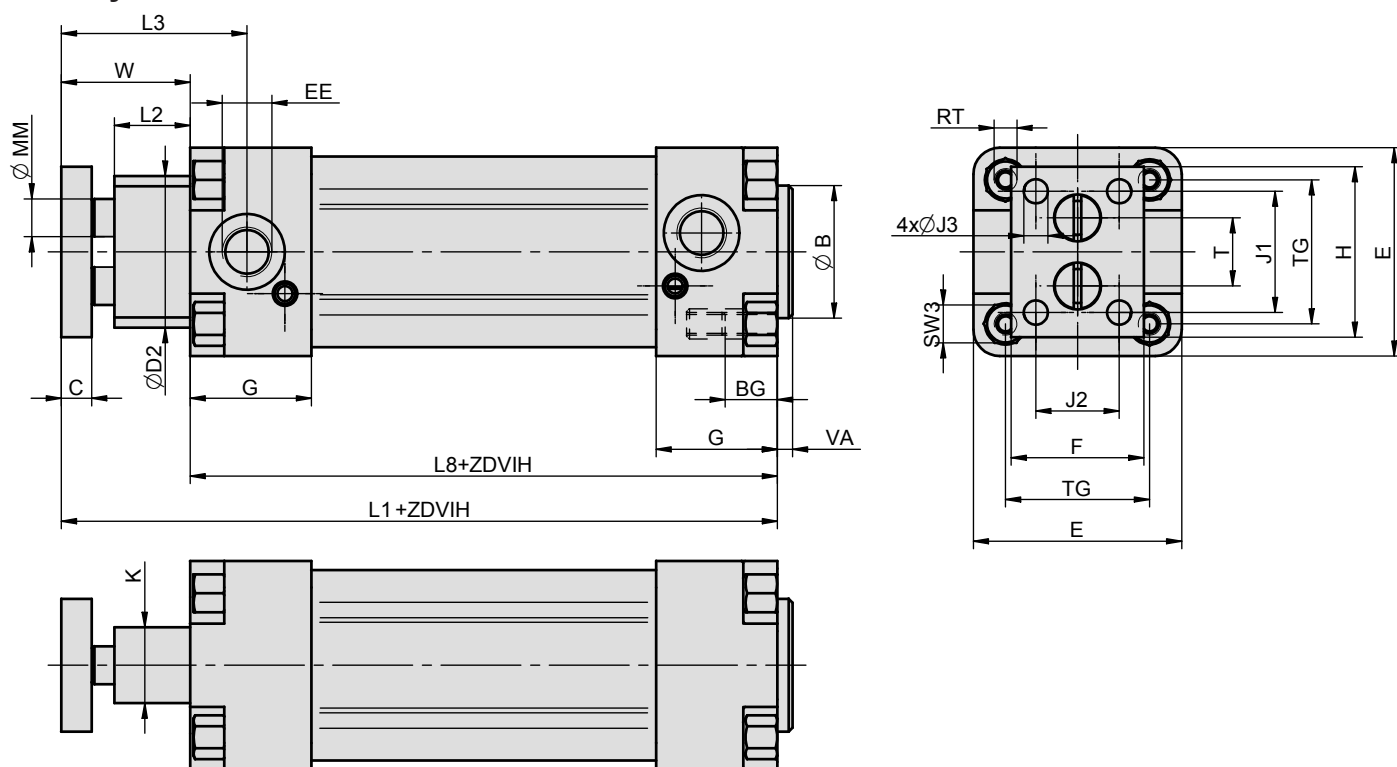
Typ válce		Vybavení		Odchylky		Průměr pístu		Zdvih/sada těsnění	
10115	podle DIN ISO 6431, VDMA 24562, NF E 49003.1, dvojčinný, dvoupístnicový	01	bez tlumení, bez magnetu	00	bez odchylky	032	32 mm	xxxx	zdvih v mm např. 0100 = zdvih 100 mm
		11	bez tlumení, s magnetem	10	těsnění pístní tyče Viton®	040	40 mm		
		51	s tlumením, bez magnetu	14	pístní tyč nerez 17 240	050	50 mm	9999	sada těsnění
		61	s tlumením, s magnetem	16	ocel. díly nerez 17 240, pístní tyč nerez 17 348	063	63 mm		
				37	kompozitní kulatá trubka +odchylky 10 a 16	080	80 mm		
						100	100 mm		
						125	125 mm		
						160	160 mm		
						200	200 mm		

Další materiálové nebo rozměrové odchylky jsou možné po dohodě s technickým oddělením naší společnosti

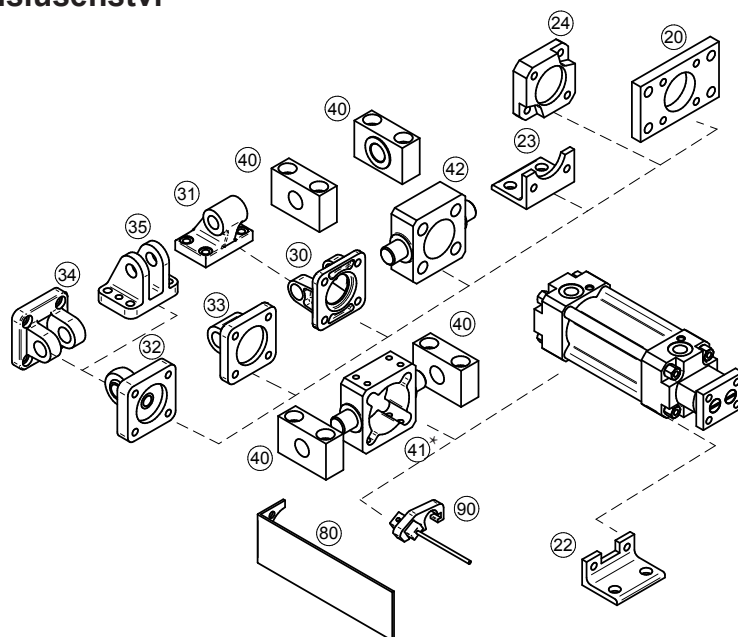
## Provedení / materiály

- čelo: dural, tvrdě eloxovaný, víko: hliníkový odlitek, tvrdě eloxovaný
- těleso: tažený duralový profil, tvrdě eloxovaný, průměr pístu 125 až 200 mm: tažená duralová trubka, tvrdě eloxovaná
- pístní tyč: broušená ocelová tyč CK45, povrch tvrdochrom



**Rozměry**


Ø	B	BG	C	D2	E	EE	F	G	H	J1	J2	J3	K	L1	L2	L3	L8	MM	RT	SW3	T	TG	VA	W
32	30	16	8	36	48	G1/8"	30	31,5	40	30	20	5,4	16	126	18	47	94	8	M6	10	14	32,5	4	32
40	35	16	8	40	55	G1/4"	35	32	45	32	22	6,4	20	139	20	49	105	10	M6	10	18	38	4	34
50	40	16	8	50	65	G1/4"	40	30	50	38	28	6,4	24	143	22	53	106	12	M8	14	25	46,5	4	37
63	45	17	8	60	75	G3/8"	45	30	60	45	30	6,4	28	158	22	53	121	12	M8	14	26	56,5	4	37
80	45	19	10	76	94	G3/8"	60	30	75	60	45	8,2	40	178	31	65	128	16	M10	17	40	72	4	50
100	55	19	12	90	115	G1/2"	70	36	90	75	55	8,2	50	192	34	72	138	20	M10	17	50	89	4	54
125	60	19	16	120	140	G1/2"	90	40	110	90	70	10,5	60	231	40	89	160	25	M12	22	62	110	6	71
160	65	24	18	150	185	G3/4"	100	50	140	110	80	10,5	70	253	40	98	180	32	M16	30	90	140	6	73
200	75	24	25	200	235	G3/4"	182	50	182	150	150	13	80	265	45	111,5	180	32	M16	30	120	175	6	85

**Upínací příslušenství**


Upínací příslušenství	... viz strana
20 Příruba	... 4-6
22 Patka na čelo válce	... 4-4
23 Patka	... 4-4
24 Spojovací deska boxer	... 4-22
30 Vidlice válce	... 4-8
31 Oko válce výk. v rovině	... 4-8
32 Oko válce výk. v prostoru	... 4-10
33 Oko válce přímé	... 4-7
34 Vidlice válce úzká	... 4-9
35 Vidlice válce pravouhlopá	... 4-9
40 Třmen	... 4-12
41 Středová objímka*	... 4-11
42 Objímka na čelo/víko	... 4-12
80 Držák rozvaděče	... 4-22
90 Snímač polohy	... 3-2, 3-4, 3-7

\*) Objímku je nutné zvolit podle typu použité trubky - buď s vybráním pro profil nebo pro kulatou trubku.

# PNEUMATICKÉ VÁLCE DVOJČINNÉ S BRZDOU VDMA 24562, NF E 49003.1



Připojovací rozměry válce jsou shodné s VDMA 24562. Na přání jej lze upravit pro vyšší teploty. Válcem mohou mít nastavitelné tlumení koncových poloh. Brzda je zapnuta silou pružiny a vypnuta přivedením stlačeného vzduchu. Brzda je samosvorná.

Brzda nemůže sloužit jako bezpečnostní prvek! Při použití válce s brzdou je nutné dodržet příslušná bezpečnostní opatření!



## Upozornění

Zajišťovací síla je čistě statická.

Pokud bude překročena hodnota vysouvací nebo zasouvací síly, může se pístní tyč pohybovat, nebo může dojít k poškození pístní tyče nebo brzdy. Pro bezrázový chod pneumatického zařízení s namontovanou brzdou je nutné správné zapojení pneumatického obvodu a vhodně navržené ovládní (prosíme, konzultujte Vaše zapojení s technickým oddělením naší společnosti).

Pracovní tlak	0,6 MPa
Minimální tlak	0,15 MPa
Maximální tlak	1,0 MPa
Min.tlak pro deaktivaci brzdy	0,2 MPa
Směr brždění	obousměrný
Pracovní teplota	-20°C až +80°C *
Pracovní médium	upravený stlačený vzduch

\*) hodnoty se vztahují pro standardní těsnicí prvky

Průměr pístu [mm]	32	40	50	63	80	100	125
Vysouvací síla při 0,6 MPa [N]	482	754	1178	1870	3015	4713	7363
Vysouvací síla při 0,6 MPa [N] s průběžnou pístní tyčí	415	633	990	1682	2720	4418	6880
Zasouvací síla při 0,6 MPa [N]	415	633	990	1682	2720	4418	6880
Zajišťovací síla [N]	>482	>754	>1178	>1870	>3015	>4713	>7363
Závitové přípoje	G1/8"	G1/4"	G1/4"	G3/8"	G3/8"	G1/2"	G1/2"
Délka nastavitelného tlumení [mm]	13	13	11	16	16	20	25
Maximální zdvih [mm] *	1000*	1000*	1000*	1000*	1000*	1000*	1500*
Hmotnost základní části [kg]	1,15	1,62	2,80	3,90	6,20	9,80	20,6
Hmotnost 1 mm zdvihu [kg]	0,0028	0,0037	0,0060	0,0062	0,0100	0,0110	0,0160
Hmotnost základní části [kg] s průběžnou pístní tyčí	1,25	1,72	3,00	4,10	6,90	10,60	22,4
Hmotnost 1 mm zdvihu [kg] s průběžnou pístní tyčí	0,0038	0,0047	0,0080	0,0082	0,0140	0,0150	0,0220

\*) Zdvih válce může být delší po dohodě s technickým oddělením naší společnosti

## Objednací kódy

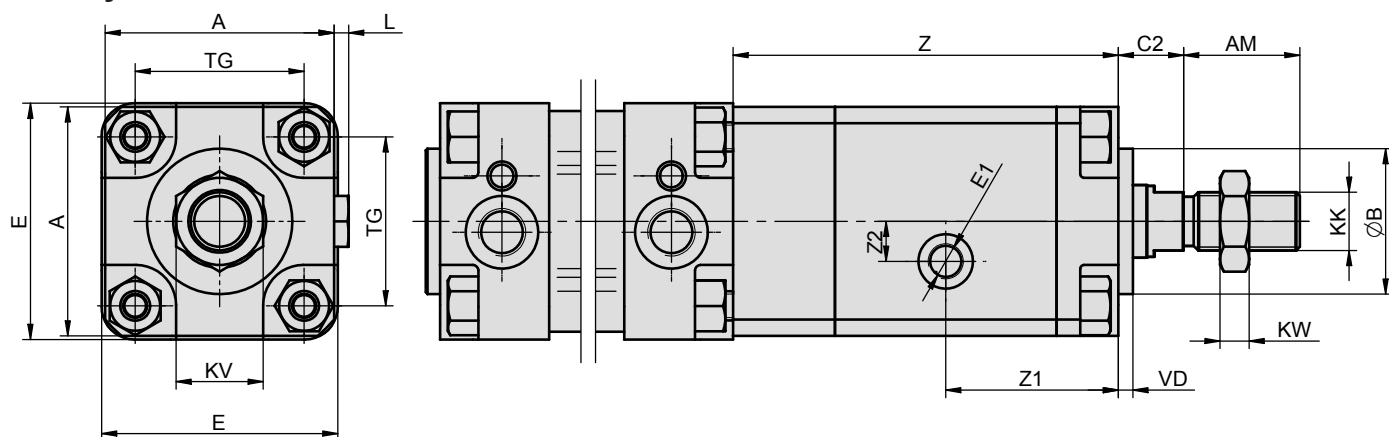
10110 60 00 050 0100

Typ válce		Vybavení		Odchylky		Průměr pístu		Zdvih/sada těsnění	
10110	podle DIN ISO 6431, VDMA 24562, NF E 49003.1, dvojčinný, s brzdou	00	bez tlumení, bez magnetu	00	bez odchylky	032	32 mm	xxxx	zdvih v mm např. 0100 = zdvih 100 mm
		05	s průb. pístní tyčí, bez tlumení, bez magnetu	11	těsnění Viton® (do 180°C)	040	40 mm		
		10	bez tlumení, s magnetem	14	pístní tyč nerez 17 240	050	50 mm	9999	sada těsnění
		15	s průb. pístní tyčí, bez tlumení, s magnetem			063	63 mm		
		50	s tlumením, bez magnetu			080	80 mm		
		55	s průb. pístní tyčí, s tlumením, bez magnetu			100	100 mm		
		60	s tlumením, s magnetem			125	125 mm		
		65	s průběžnou pístní tyčí, s tlumením, s magnetem						

Další materiálové nebo rozměrové odchylky jsou možné po dohodě s technickým oddělením naší společnosti

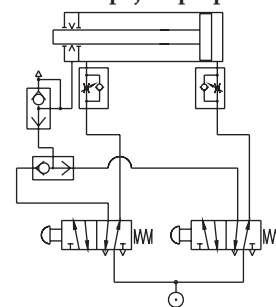
## Provedení / materiály

- čelo/víko: dural, tvrdě eloxovaný, průměr pístu 100 mm: hliníkový odlitek, tvrdě eloxovaný
- těleso: tažený duralový profil, tvrdě eloxovaný
- pístní tyč: broušená ocelová tyč CK45, povrch tvrdochrom

**Rozměry**


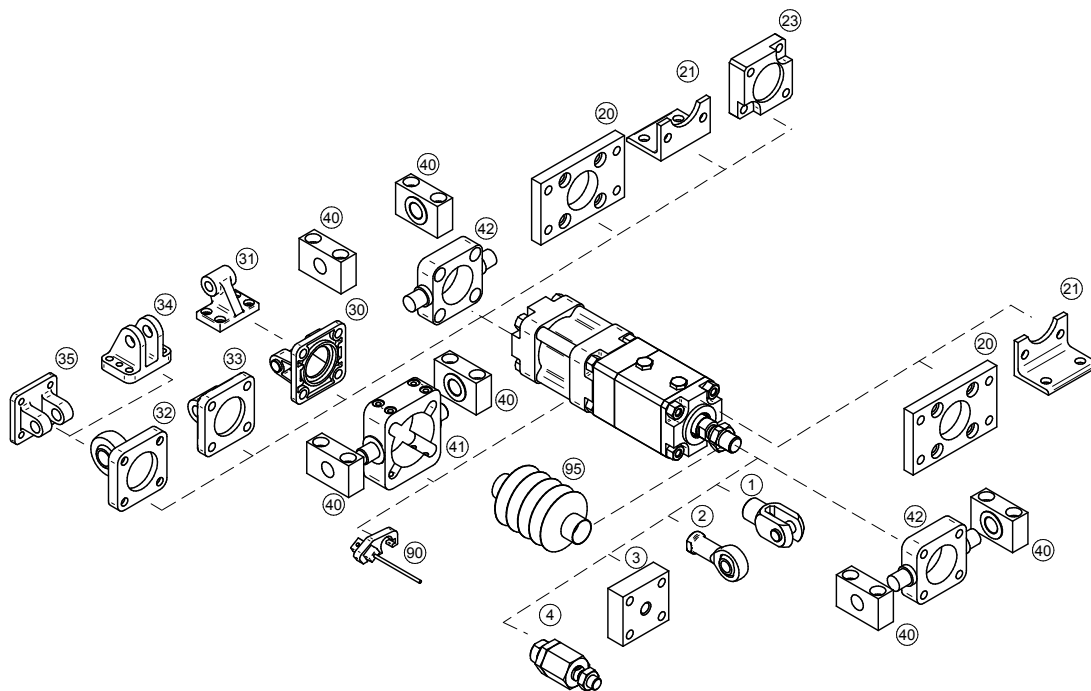
Ø	A	AM	B	C2	E	E1	KK	KV	KW	L	TG	VD	Z	Z1	Z2
32	45	22	30	13,5	48	G1/8"	M10x1,25	16	5	4	32,5	4	95	47	5
40	56	24	35	16	55	G1/8"	M12x1,25	18	6	4	38	4	107	49,5	9
50	63	32	40	18	65	G1/8"	M16x1,5	24	8	4	46,5	4	106	46,5	11
63	70	32	45	18	75	G1/8"	M16x1,5	24	8	4	56,5	4	116	52,5	11
80	90	40	45	18	94	G1/8"	M20x1,5	30	10	5	72	5	150	65	18
100	110	43	55	18	115	G1/8"	M20x1,5	30	10	5	89	5	158	66,5	18
125	140	54	60	22	140	G1/4"	M27x2	30	13	-	110	5	255	106	0

Rozměry pneumatického válce, ke kterému je brzda připojena, viz strana 2-5

**Příklad zapojení při použití ovládní pomocí tlačítek:**


Stiskem levého tlačítka se odjistí brzda a vzduch, proudící přes pravé tlačítko do válce jej začne vysouvat. Po uvolnění levého tlačítka se vypustí stlačený vzduch z brzd, čímž se brzda zajistí a válec se zastaví. Pro rychlé zastavení a zajištění válce je použit rychloodvzdušňovací ventil. Důležité na tomto zapojení je, že obě komory válce jsou neustále pod tlakem a k ovládní

ni pohybu se využívá vypouštění vzduchu z jednotlivých komor, čímž nedochází k rázům nebo nechtěným protipohybům.

**Upínací příslušenství**


Upínací příslušenství	... viz strana
1 Vidlice na pístní tyč	... 4-2
2 Oko na pístní tyč výkyvné v prostoru	... 4-3
3 Příruba na pístní tyč	... 4-2
4 Kulová spojka na pístní tyč	... 4-3
20 Příruba	... 4-6
21 Patka	... 4-4
23 Spojovací deska boxer	... 4-22
30 Vidlice válce	... 4-8
31 Oko válce výk. v rovině	... 4-8
32 Oko válce výk. v prostoru	... 4-10
33 Oko válce přímé	... 4-7
34 Vidlice válce úzká	... 4-9
35 Vidlice válce pravouhla	... 4-9
40 Třmen	... 4-12
41 Středová objímka	... 4-11
42 Objímka na čelo/víko	... 4-12
90 Snímač polohy	... 3-2, 3-4, 3-7
95 Krycí prachovka	... 4-24

# PNEUMATICKÉ VÁLCE DVOJČINNÉ ISO 15552, VDMA 24562, NF E 49003.1 S BLOKACÍ V KRAJNÍ POLOZE



Moderní design, kvalitní zpracování a vysoká kvalita použitých materiálů - to jsou vlastnosti nové řady válců. Válců mají automatické blokování v krajních polohách. Při výpadku vzduchu válec zůstane ve své krajní poloze. Odblokování je provedeno automaticky po přivedení stlačeného vzduchu. Připojovací rozměry odpovídají mezinárodním normám ISO 15552, VDMA 24562 a NF E 49003.1 a proto lze těmito válci nahradit pneumatickým válcem stejného průměru, vyrobený dle těchto norem, od jakéhokoliv výrobce. Válců mají nastavitelné tlumení koncových poloh a magnet pro bezkontaktní snímání polohy. Snímače se vkládají přímo do drážek v profilu trubky - odpadá tedy nutnost používat držáky snímačů.

Pracovní tlak	0,6 MPa
Minimální tlak	0,1 MPa
Maximální tlak	1,0 MPa
Pracovní teplota	-20°C až +80°C
Pracovní médium	upravený stlačený vzduch

Průměr pístu [mm]	32	40	50	63	80
Vysouvací síla při 0,6 MPa [N]	482	754	1178	1870	3015
Vysouvací síla při 0,6 MPa [N] s průběžnou pístní tyčí	415	633	990	1682	2720
Zasouvací síla při 0,6 MPa [N]	415	633	990	1682	2720
Závitové přípoje	G1/8"	G1/4"	G1/4"	G3/8"	G3/8"
Délka nastavitelného tlumení [mm]	17	17	17	16	20
Maximální zdvih [mm] *	1000*	1000*	1000*	1000*	1500*
Pracovní rychlost [mm/s]	50 až 500				
Minimální zdvih pro snímání polohy [mm]	17	21	25	25	25
Hmotnost základní části [kg]	0,50	0,78	1,38	1,81	3,84
Hmotnost 1 mm zdvihu [kg]	0,003	0,004	0,007	0,007	0,013
Hmotnost základní části [kg] s průběžnou pístní tyčí	0,56	0,88	1,48	2,01	5,19
Hmotnost 1 mm zdvihu [kg] s průběžnou pístní tyčí	0,004	0,006	0,009	0,009	0,017

\*) Zdvih válce může být delší po dohodě s technickým oddělením naší společnosti

## Objednací kódy

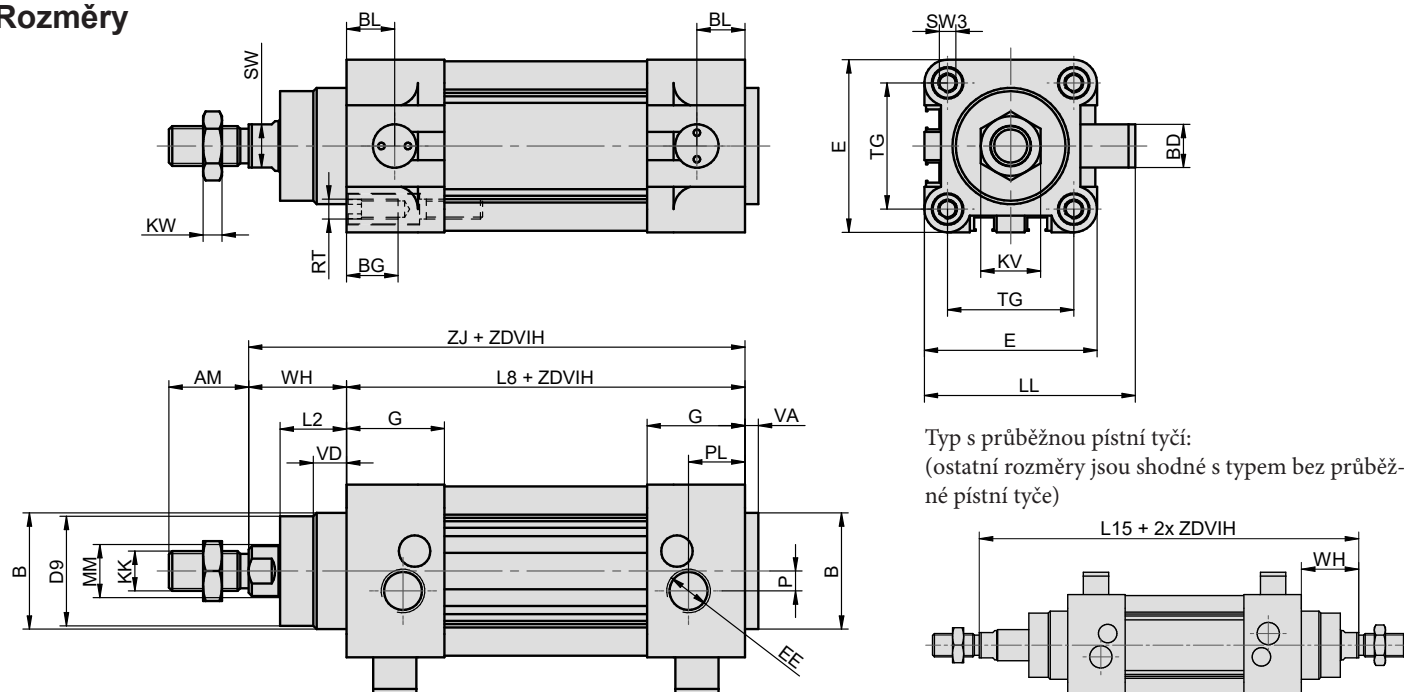
10213 60 00 050 0100

Typ válce		Vybavení		Odchylky		Průměr pístu		Zdvih/sada těsnění	
10211	podle ISO 15552, dvojčinný, s blokováním ve vysunutě poloze	60	s tlumením, s magnetem	00	bez odchylky	032	32 mm	xxxx	zdvih v mm např. 0100 = zdvih 100 mm
10212	podle ISO 15552, dvojčinný, s blokováním v zasunutě poloze	65	s průběžnou pístní tyčí, s tlumením, s magnetem	14	pístní tyč nerez 17 240	040	40 mm	9999	sada těsnění
10213	podle ISO 15552, dvojčinný, s blokováním v obou polohách					050	50 mm		
						063	63 mm		
						080	80 mm		

Další materiálové nebo rozměrové odchylky jsou možné po dohodě s technickým oddělením naší společnosti

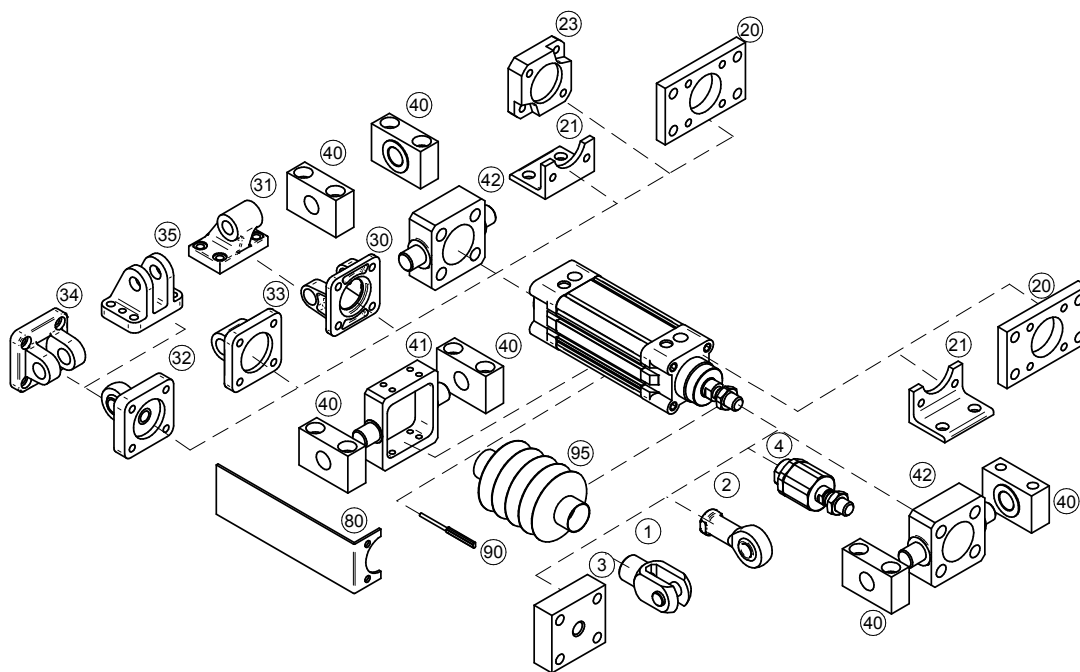
## Provedení / materiály

- čelo/víko: hliníkový kokilový odlitek
- těleso: tažený duralový profil, tvrdě eloxovaný
- pístní tyč: broušená ocelová tyč CK45, povrch tvrdochrom

**Rozměry**


Typ s průběžnou pístní tyčí:  
(ostatní rozměry jsou shodné s typem bez průběž-  
né pístní tyče)

Ø	AM	B	BD	BG	BL	D9	E	EE	G	KK	KV	KW	LL	L2	L8	L15	MM	P	PL	RT	SW	SW3	TG	VA	VD	WH	ZJ
32	22	30	13	16	11	28	45	G1/8 <sup>cc</sup>	25	M10x1,25	17	6	58,5	18	94	146	12	3	16	M6	10	6	32,5	4	10	26	120
40	24	35	13	16	14,5	33	54	G1/4 <sup>cc</sup>	30	M12x1,25	19	7	63,5	21,5	105	165	16	6	14	M6	13	6	38	4	11	30	135
50	32	40	16	14	15	39	65	G1/4 <sup>cc</sup>	30	M16x1,5	24	8	79	22	106	180	20	3	17	M8	16	8	46,5	4	5	37	143
63	32	45	16	17	15	44	75	G3/8 <sup>cc</sup>	30	M16x1,5	24	8	84	23	121	195	20	6	16	M8	16	14	56,5	4	5	37	158
80	40	45	36	20	15	44	95	G3/8 <sup>cc</sup>	30	M20x1,5	30	10	113,5	31	128	220	25	10	16	M10	21	17	72	4	5	46	174

**Upínací příslušenství**


Upínací příslušenství ... viz strana	
1	Vidlice na pístní tyč ... 4-2
2	Oko na pístní tyč výkyvné v prostoru ... 4-3
3	Příruba na pístní tyč ... 4-2
4	Kulová spojka na pístní tyč ... 4-3
20	Příruba ... 4-6
21	Patka ... 4-4
23	Spojovací deska boxer ... 4-22
30	Vidlice válce ... 4-8
31	Oko válce výk. v rovině ... 4-8
32	Oko válce výk. v prostoru ... 4-10
33	Oko válce přímé ... 4-7
34	Vidlice válce úzká ... 4-9
35	Vidlice válce pravouhlá ... 4-9
40	Třmen ... 4-12
41	Středová objímka ... 4-10
42	Objímka na čelo/víko ... 4-12
80	Držák rozvaděče ... 4-22
90	Snímač polohy ... 3-2, 3-4
90	Proporcionální snímač polohy s analogovým výstupem ... 3-6
95	Krycí prachovka ... 4-24

# PNEUMATICKÉ VÁLCE DVOJČINNÉ TANDEMOVÉ VDMA 24562, NF E 49003.1



Tandemový válec je složen ze dvou nebo třech válců, má společnou pístnici a téměř dvojnásobnou resp. trojnásobnou vysouvací a zasouvací sílu. Připojovací rozměry válce jsou shodné s mezinárodní normou ISO 6431, VDMA 24562 a NF E 49003.1. Na přání jej lze upravit pro vyšší teploty. Válců mohou mít nastavitelné tlumení koncových poloh.

Pracovní tlak	0,6 MPa
Minimální tlak	0,15 MPa
Maximální tlak	1,0 MPa
Pracovní teplota	-20°C až +80°C *
Pracovní médium	upravený stlačený vzduch

\*) hodnoty se vztahují pro standardní těsnící prvky

Průměr pístu [mm]	63	80	100	125	160	200	250	320
Vysouvací síla při 0,6 MPa [N] pro dvojitý tandem	3552	5737	9130	14243	23373	36945	57726	94639
Zasouvací síla při 0,6 MPa [N] pro dvojitý tandem	3363	5442	8835	13761	22618	36192	56548	92769
Vysouvací síla při 0,6 MPa [N] pro trojitý tandem	5234	8458	13548	21124	34682	55041	86002	141023
Zasouvací síla při 0,6 MPa [N] pro trojitý tandem	5045	8164	13253	20641	33927	54288	84823	139153
Závitové přípoje	G3/8"	G3/8"	G1/2"	G1/2"	G3/4"	G3/4"	G1"	G1"
Délka nastavitelného tlumení [mm]	16	20	25	25	32	32	36	48
Maximální zdvih [mm] *	500*	1000*	1000*	1000*	1000*	1000*	1000*	1000*
Hmotnost základní části [kg] pro dvojitý tandem	2,83	5,5	7,2	12,7	26,1	37,3	52,5	105,0
Hmotnost 1 mm zdvihu [kg] pro dvojitý tandem	0,010	0,014	0,020	0,026	0,044	0,054	0,060	0,120
Hmotnost základní části [kg] pro trojitý tandem	4,00	8,2	10,2	17,8	38,9	54,1	76,0	140,0
Hmotnost 1 mm zdvihu [kg] pro trojitý tandem	0,014	0,019	0,029	0,036	0,060	0,078	0,086	0,175

\*) Zdvih válce může být delší po dohodě s technickým oddělením naší společnosti

## Objednací kódy

10122 60 00 160 0100

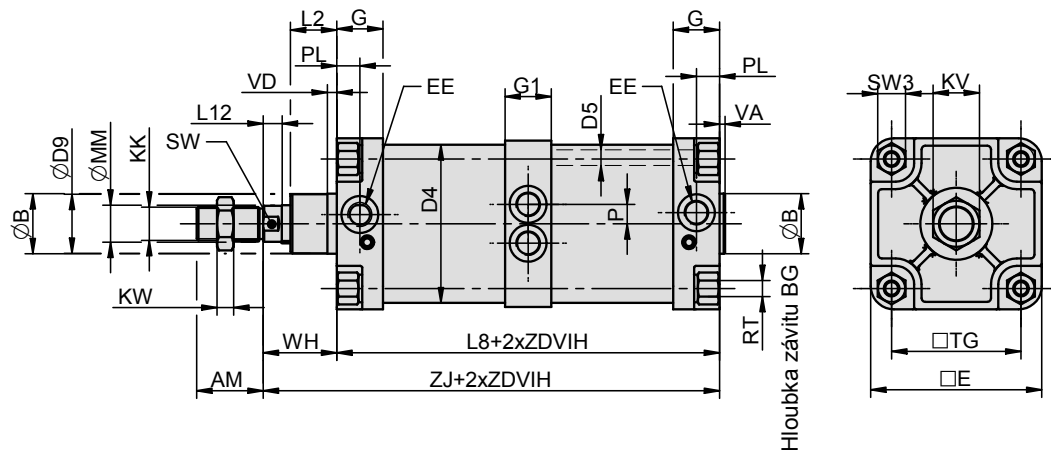
Typ válce	Vybavení	Odchylky	Průměr pístu	Zdvih/sada těsnění
10122 dvojnásobný tandem, dvojčinný	00 bez tlumení, bez magnetu	00 bez odchylky	063 63 mm	xxxx zdvih v mm např. 0100 = zdvih 100 mm
10123 trojnásobný tandem, dvojčinný	05 s průb. pístní tyčí, bez tlumení, bez magnetu	10 těsnění pístní tyče Viton®	080 80 mm	9999 sada těsnění
	10 bez tlumení, s magnetem	11 těsnění Viton® (do 180°C)	100 100 mm	
	15 s průb. pístní tyčí, bez tlumení, s magnetem	13* kulatá trubka	125 125 mm	
	50 s tlumením, bez magnetu	14 pístní tyč nerez 17 240	160 160 mm	
	55 s průb. pístní tyčí, s tlumením, bez magnetu	16 ocel. díly nerez 17 240, pístní tyč nerez 17 348	200 200 mm	
	60 s tlumením, s magnetem	37 kompozitní kulatá trubka +odchylky 10 a 16	250 250 mm	
	65 s průběžnou pístní tyčí, s tlumením, s magnetem		320 320 mm	

\*) Platí pro průměr pístu 63 až 100 mm včetně

Další materiálové nebo rozměrové odchylky jsou možné po dohodě s technickým oddělením naší společnosti

## Provedení / materiály

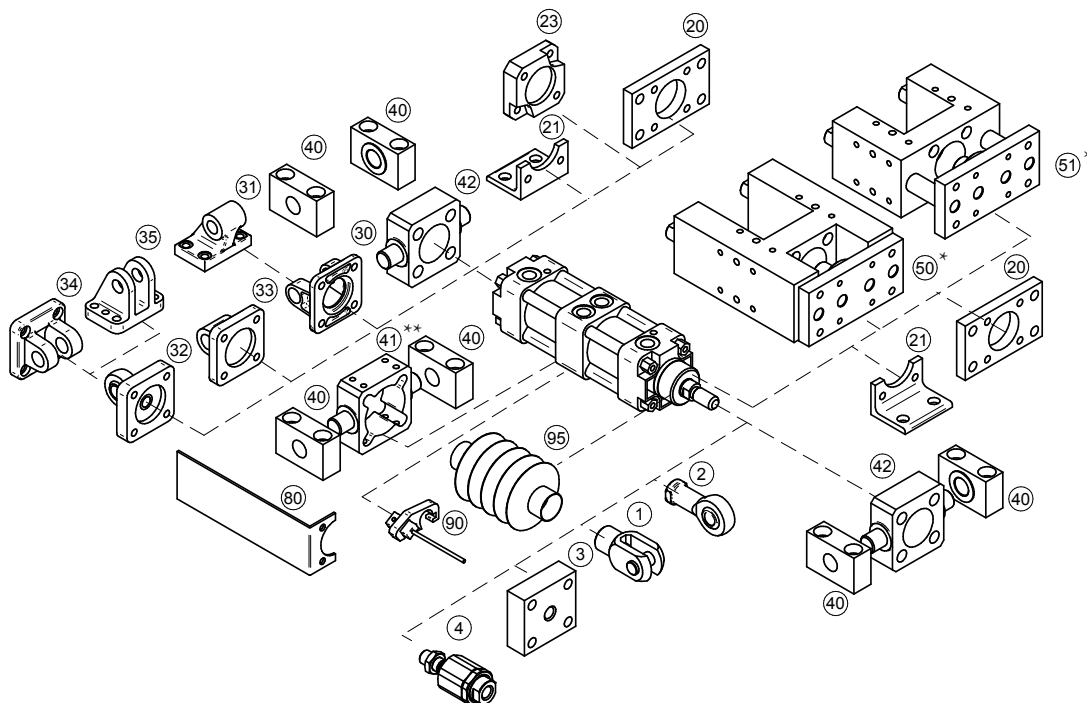
- čelo/víko: dural, tvrdě eloxovaný, od průměru pístu 100 mm včetně: hliníkový odlitek, tvrdě eloxovaný
- střední díl: tažený duralový profil, tvrdě eloxovaný
- těleso: tažený duralový profil, tvrdě eloxovaný, od průměru pístu 125 mm včetně: tažená duralová trubka, tvrdě eloxovaná
- pístní tyč: broušená ocelová tyč CK45, povrch tvrdochrom

**Rozměry**


Ø	AM	B	BG	D4	D5	D9	E	EE	G	G1	KK	KV	KW	L2	L8*	L8**	L12	MM	P	PL	RT	SW	SW3	TG	VA	VD	WH	ZJ*	ZJ**
63	32	45	17	68	8	44	75	G3/8"	30	26	M16x1,5	24	8	23	208*	295**	10	20	6	16	M8	16	14	56,5	4	5	37	245*	332**
80	40	45	19	86	10	44	95	G3/8"	30	30	M20x1,5	30	9	31	226*	324**	10	25	16	16	M10	21	17	72	4	5	46	272*	370**
100	40	55	19	106	10	54	115	G1/2"	36	36	M20x1,5	30	9	34	240*	342**	10	25	16	18	M10	21	17	89	4	17	51	291*	393**
125	54	60	20	132	12	58	140	G1/2"	40	32	M27x2	41	12	50	272*	384**	14	32	16	22	M12	27	22	110	6	6	65	337*	449**
160	72	65	24	171	16	64	185	G3/4"	50	50	M36x2	50	14	50	314*	446**	20	40	21	25	M16	36	30	140	6	10	80	394*	526**
200	72	75	24	210	16	74	235	G3/4"	50	50	M36x2	50	14	55	310*	440**	20	40	25	25	M16	36	30	175	6	20	95	405*	535**
250	84	90	30	262	20	84	270	G1"	54	54	M42x2	65	21	76	346*	492**	22	50	32	32	M20	46	36	220	10	10	105	451*	597**
320	96	110	30	340	24	100	350	G1"	57	57	M48x2	75	24	85	383*	546**	27	63	23	32	M24	55	41	270	10	35	120	503*	666**

\*) Hodnoty platí pro dvojnásobný tandem

\*\*\*) Hodnoty platí pro trojnásobný tandem

**Upínací příslušenství**


Upínací příslušenství ... viz strana	
1	Vidlice na pístní tyč ... 4-2
2	Oko na pístní tyč výkyvné v prostoru ... 4-3
3	Příruba na pístní tyč ... 4-2
4	Kulová spojka na pístní tyč ... 4-3
20	Příruba ... 4-6
21	Patka ... 4-4
23	Spojovací deska boxer ... 4-22
30	Vidlice válce ... 4-8
31	Oko válce výk. v rovině ... 4-8
32	Oko válce výk. v prostoru ... 4-10
33	Oko válce přímé ... 4-7
34	Vidlice válce úzká ... 4-9
35	Vidlice válce pravouhlá ... 4-9
40	Třmen ... 4-12
41	Středová objímka** ... 4-11
42	Objímka na čelo/víko ... 4-12
50	Přídavné lineární vedení typu H s valivými ložisky* ... 4-18
51	Přídavné lineární vedení typu U s kluznými ložisky* ... 4-20
80	Držák rozvaděče ... 4-22
90	Snímač polohy ... 3-2, 3-4, 3-7
95	Krycí prachovka ... 4-24

\*) Pro přídavné vedení s válcem s magnetickým písmem je nutné použít válec s kulatou trubicou (odchylka č. 13). U válců s profilovou trubicou totiž není možné upevnit snímač polohy v místě, kde je těleso vedení (poloha při vysunutí pístní tyči)

\*\*\*) Objímku je nutné zvolit podle typu použité trubky - buď s vybráním pro profil nebo pro kulatou trubku.

# PNEUMATICKÉ VÁLCE DVOJČINNÉ ISO 21287 KOMPAKTNÍ



Nová řada kompaktních válců, které mají menší rozměry než klasické válce a jsou vhodné zejména tam, kde není dostatek prostoru pro umístění klasického válce. Rozměry upevňovacích otvorů odpovídají mezinárodním normám ISO 21287, ISO 6431, VDMA 24562 a NF E 49003.1 a proto je možné použít standardní upínací prvky. Válce mají tlumení koncových poloh pomocí pryžových dorazů.

Pracovní tlak	0,6 MPa
Minimální tlak	0,15 MPa
Maximální tlak	1,0 MPa
Pracovní teplota	-20°C až +80°C *
Pracovní médium	upravený stlačený vzduch

\*) hodnoty se vztahují pro standardní těsnicí prvky

Průměr pístu [mm]	32	40	50	63	80	100
Vysouvací síla při 0,6 MPa [N]	482	754	1178	1870	3015	4713
Vysouvací síla při 0,6 MPa [N] s průběžnou pístní tyčí	415	662	1025	1717	2720	4484
Zasouvací síla při 0,6 MPa [N]	415	662	1025	1717	2720	4484
Závitové přípoje	G1/8"	G1/8"	G1/8"	G1/8"	G1/8"	G1/8"
Maximální zdvih [mm] *	150*	150*	200*	200*	200*	200*
Hmotnost základní části [kg]	0,24	0,34	0,50	0,72	1,20	1,89
Hmotnost 1 mm zdvihu [kg]	0,0020	0,0034	0,0047	0,0055	0,0076	0,0095
Hmotnost základní části [kg] s průběžnou pístní tyčí	0,28	0,36	0,55	0,76	1,30	2,07
Hmotnost 1 mm zdvihu [kg] s průběžnou pístní tyčí	0,0040	0,0044	0,0065	0,0067	0,0103	0,0131

\*) Zdvih válce může být delší po dohodě s technickým oddělením naší společnosti

## Objednací kódy

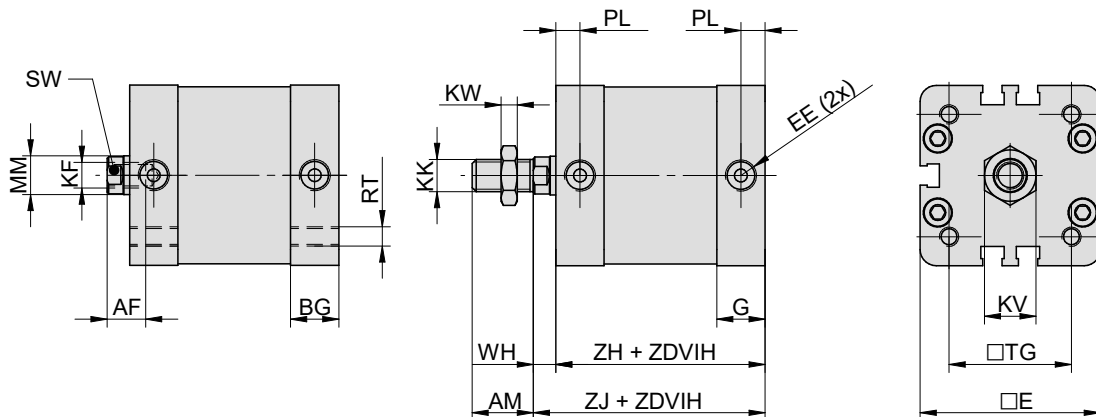
12101 10 00 050 0100

Typ válce		Vybavení		Odchylky		Průměr pístu		Zdvih/sada těsnění	
12101	ISO 21287 kompaktní, dvojitý	00	bez magnetu, s vnějším závitem	00	bez odchylky	032	32 mm	xxxx	zdvih v mm např. 0100 = zdvih 100 mm
		01	bez magnetu, s vnitřním závitem	14	pístní tyč nerez 17 240	040	40 mm	9999	sada těsnění
		05	s průběžnou pístní tyčí, bez magnetu, s vnějším závitem	16	ocel. díly nerez 17 240, pístní tyč nerez 17 348	050	50 mm		
		06	s průběžnou pístní tyčí, bez magnetu, s vnitřním závitem	Další materiálové nebo rozměrové odchylky jsou možné po dohodě s technickým oddělením naší společnosti					
		10	s magnetem, s vnějším závitem			063	63 mm		
		11	s magnetem, s vnitřním závitem			080	80 mm		
		15	s průběžnou pístní tyčí, s magnetem, s vnějším závitem			100	100 mm		
		16	s průběžnou pístní tyčí, s magnetem, s vnitřním závitem						

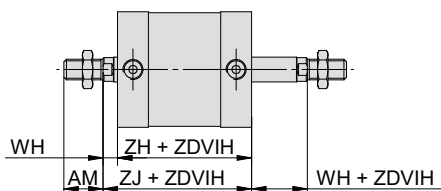
## Provedení / materiály

- čelo/víko: tažený duralový profil, eloxovaný
- těleso: tažený duralový profil, tvrdě eloxovaný
- pístní tyč: broušená ocelová tyč CK45, povrch tvrdochrom

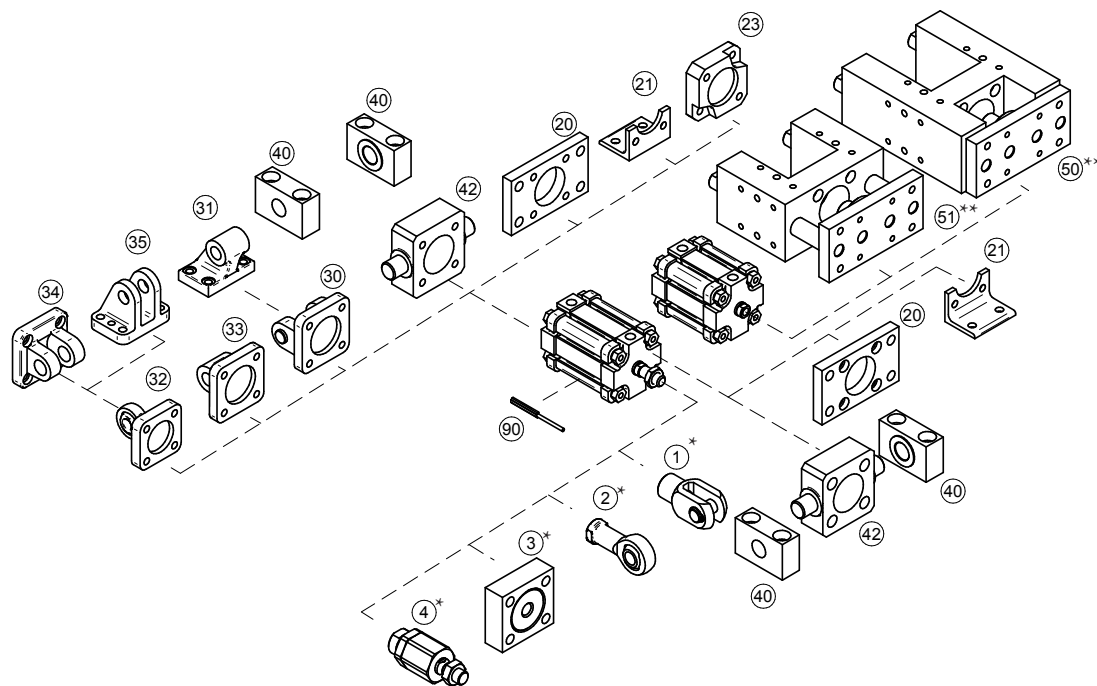


**Rozměry**


Typ s průběžnou pístní tyčí:  
(ostatní rozměry jsou shodné  
s typem bez průběžné pístní  
tyče)



Ø	AF	AM	BG	E	EE	G	KF	KK	KV	KW	MM	PL	RT	SW	TG	WH	ZH	ZJ
32	12	19	14,5	49,2	G1/8"	14,5	M8	M10x1,25	16	5	12	7,5	M6	10	32,5	7	44	51
40	12	19	15	56	G1/8"	15	M8	M10x1,25	16	5	12	7,5	M6	10	38	7	45	52
50	16	22	15	69	G1/8"	15	M10	M12x1,25	18	6	16	7,5	M8	13	46,5	8	45	53
63	16	22	15	79	G1/8"	15	M10	M12x1,25	18	6	16	7,5	M8	13	56,5	8	49	57
80	20	28	17	95	G1/8"	17	M12	M16x1,5	24	8	20	7,5	M10	16	72	10	54	64
100	22	28	20	115,5	G1/8"	20	M12	M16x1,5	24	8	20	7,5	M10	16	89	10	67	77

**Upínací příslušenství**


Upínací příslušenství ... viz strana	
1	Vidlice na pístní tyč* ... 4-2
2	Oko na pístní tyč výkyvné v prostoru* ... 4-3
3	Příruba na pístní tyč* ... 4-2
4	Kulová spojka na pístní tyč* ... 4-3
20	Příruba ... 4-6
21	Patka ... 4-4
23	Spojovací deska boxer ... 4-22
30	Vidlice válce ... 4-8
31	Oko válce výk. v rovině ... 4-8
32	Oko válce výk. v prostoru ... 4-10
33	Oko válce přímé ... 4-7
34	Vidlice válce úzká ... 4-9
35	Vidlice válce pravouhlá ... 4-9
40	Třmen ... 4-12
42	Objímka na čelo/víko ... 4-12
50	Přídavné lineární vedení typu H s valivými ložisky ... 4-18
51	Přídavné lineární vedení typu U s kluznými ložisky ... 4-20
90	Snímač polohy ... 3-2, 3-4
90	Proporcionální snímač polohy s analogovým výstupem ... 3-6

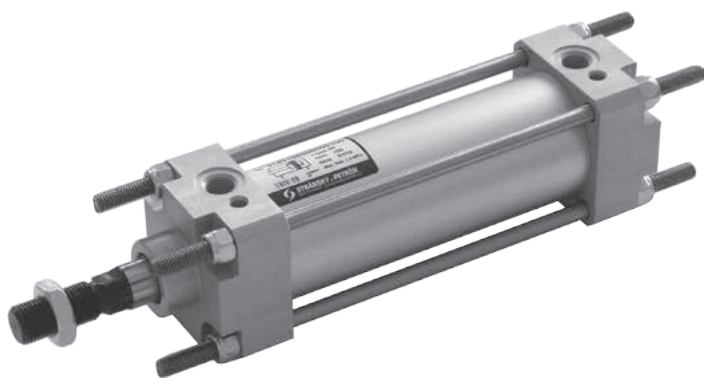
\*) Při objednávání příslušenství, které se montuje na pístní tyč je nutné zkontrolovat, zda závit na válci odpovídá závitům na příslušenství (např. kompaktní válec prům. 40 má závit na pístní tyči M10x1,25 ale vidlice na pístnici pro válce prům. 40 má závit M12x1,25, je tedy nutné použít vidlici pro válec prům. 25/32, která má závit M10x1,25)

\*\*) Pro použití válce s přídavným lineárním vedením, je nutné zvolit válec s vnitřním závitem na pístní tyči.



Konstrukce pneumatického válce odpovídá mezinárodnímu standardu CETOP. Válce mohou mít nastavitelné tlumení koncových poloh a magnetický píst pro snímání koncových poloh. Na přání lze volit jiné konstrukční materiály dílů a těsnění pneuválců.

Pro nové konstrukce doporučujeme volit válce dle norem ISO 15552 a VDMA 24562.



Pracovní tlak	0,6 MPa
Minimální tlak	0,15 MPa
Maximální tlak	1,0 MPa
Pracovní teplota	-20°C až +80°C *
Pracovní médium	upravený stlačený vzduch

\*) hodnoty se vztahují pro standardní těsnící prvky

Průměr pístu [mm]	32	40	50	63	80	100	125	160	200
Vysouvací síla při 0,6 MPa [N]	482	754	1178	1870	3015	4713	7363	12064	18849
Vysouvací síla při 0,6 MPa [N] s průběžnou pístní tyčí	415	633	990	1682	2720	4418	6880	11581	18096
Zasouvací síla při 0,6 MPa [N]	415	633	990	1682	2720	4418	6880	11581	18096
Závitové přípoje	G1/8"	G1/4"	G1/4"	G3/8"	G3/8"	G1/2"	G1/2"	G3/4"	G3/4"
Délka nastavitelného tlumení [mm]	12	11	11	16	9	16	15	20	20
Maximální zdvih [mm] *	1000*	1000*	1000*	1000*	1500*	1500*	2000*	2000*	2000*
Hmotnost základní části [kg]	0,44	0,91	1,36	2,07	3,25	5,10	7,70	16,50	23,10
Hmotnost 1 mm zdvihu [kg]	0,003	0,004	0,005	0,006	0,007	0,012	0,013	0,023	0,027
Hmotnost základní části [kg] s průběžnou pístní tyčí	0,55	1,03	1,77	2,74	4,31	6,65	10,80	19,79	27,33
Hmotnost 1 mm zdvihu [kg] s průběžnou pístní tyčí	0,004	0,006	0,007	0,009	0,010	0,017	0,018	0,033	0,037

\*) Zdvih válce může být delší po dohodě s technickým oddělením naší společnosti

## Objednací kódy

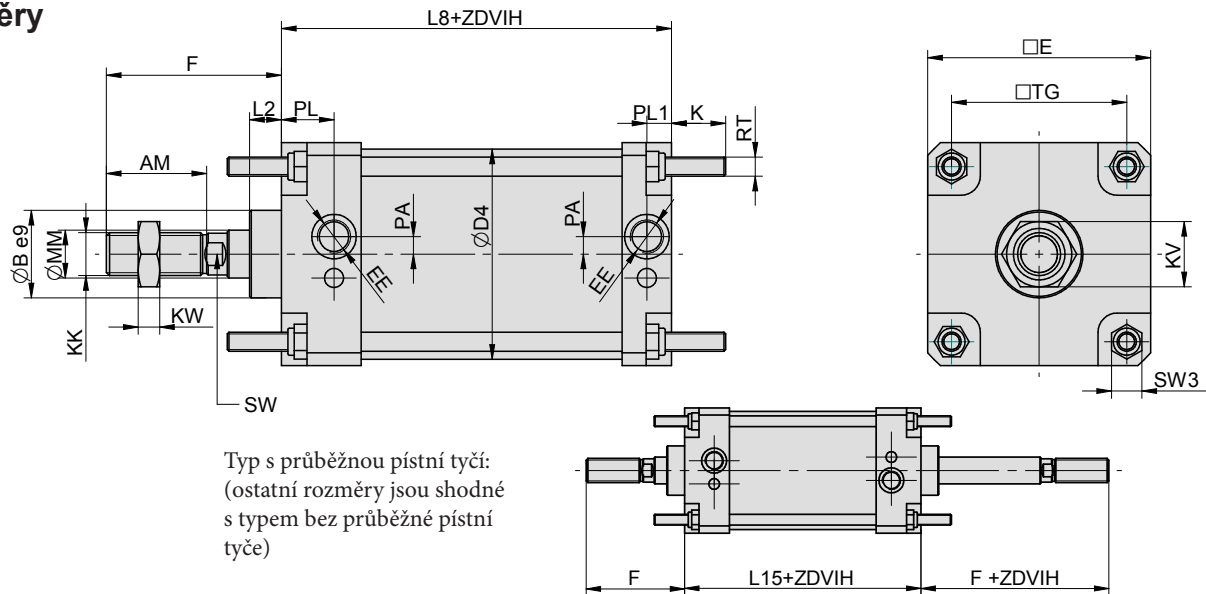
11401 60 00 050 0100

Typ válce		Vybavení		Odchylky		Průměr pístu		Zdvih/sada těsnění	
11401	podle CNOMO 06.07.02, dvojitý	00	bez tlumení, bez magnetu	00	bez odchylky	032	32 mm	xxxx	zdvih v mm např. 0100 = zdvih 100 mm
		05	s průběžnou pístní tyčí, bez tlumení, bez magnetu	10	těsnění pístní tyče Viton®	040	40 mm		
		10	bez tlumení, s magnetem	11	těsnění Viton® (do 180°C)	050	50 mm		
		15	s průběžnou pístní tyčí, bez tlumení, s magnetem	14	pístní tyč nerez 17 240	063	63 mm		
		50	s tlumením, bez magnetu	16	ocel. díly nerez 17 240, pístní tyč nerez 17 348	080	80 mm		
		55	s průběžnou pístní tyčí, s tlumením, bez magnetu	37	kompozitní kulatá trubka + odchylky 10 a 16	100	100 mm		
		60	s tlumením, s magnetem			125	125 mm		
		65	s průběžnou pístní tyčí, s tlumením, s magnetem			160	160 mm		
						200	200 mm	9999	sada těsnění

Další materiálové nebo rozměrové odchylky jsou možné po dohodě s technickým oddělením naší společnosti

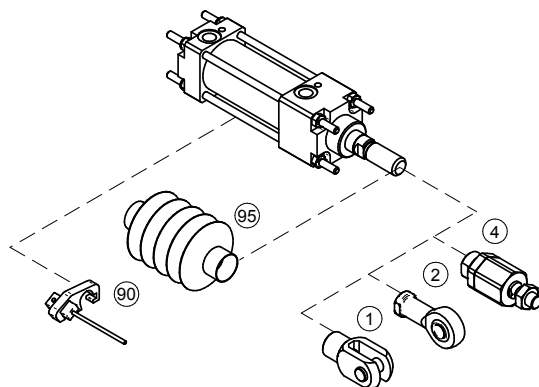
### Provedení / materiály

- čelo/víko: tažený profil ze slitiny hliníku
- těleso: tažená duralová trubka, tvrdě eloxovaná
- pístní tyč: broušená ocelová tyč CK45, povrch tvrdochrom

**Rozměry**


Typ s průběžnou pístní tyčí:  
(ostatní rozměry jsou shodné  
s typem bez průběžné pístní  
tyče)

Ø	AM	B	D4	E	EE	F	K	KK	KV	KW	L2	L8	L15	MM	PA	PL	PL1	RT	SW	SW3	TG
32	20	25	36	45	G1/8"	45	17	M10	16	5	15	80	90	12	2	21,5	11,5	M6	8	10	33
40	36	32	45	52	G1/4"	70	17	M16x1,5	24	8	15	110	129	18	5	34	15	M6	13	10	40
50	36	32	55	65	G1/4"	70	23	M16x1,5	24	8	15	110	129	18	3	33,5	14,5	M8	13	13	49
63	46	45	68	75	G3/8"	85	23	M20x1,5	30	10	20	125	146	22	10	34	13	M8	17	13	59
80	46	45	86	95	G3/8"	85	28	M20x1,5	30	10	20	125	146	22	10	34	13	M10	17	17	75
100	63	55	106	115	G1/2"	110	28	M27x2	41	13,5	20	145	164	30	11	31	15	M10	22	17	90
125	63	55	132	140	G1/2"	110	34	M27x2	41	13,5	20	145	164	30	11	33	15,5	M12	22	19	110
160	85	65	167	180	G3/4"	135	42	M36x2	50	18	25	180	200	40	11	37	20	M16	32	24	140
200	85	65	210	220	G3/4"	135	42	M36x2	50	18	25	180	200	40	11	37	20	M16	32	24	175

**Upínací příslušenství**

**Upínací příslušenství ... viz strana**

1	Vidlice na pístní tyč	... 4-2
2	Oko na pístní tyč výkyvné v prostoru	... 4-3
4	Kulová spojka na pístní tyč	... 4-3
90	Snímač polohy	... 3-2, 3-4
95	Krycí prachovka	... 4-24

# PNEUMATICKÉ VÁLCE DVOJČINNÉ DIN ISO 6432



**STRÁNSKÝ A PETRŽÍK**

Konstrukce pneumatického válce odpovídá mezinárodní normě ISO 6432. Na přání jej lze upravit pro vyšší teploty. Válcem nemají tlumení koncových poloh.



Pracovní tlak	0,6 MPa
Minimální tlak	0,15 MPa
Maximální tlak	1,0 MPa
Pracovní teplota	-20°C až +80°C *
Pracovní médium	upravený stlačený vzduch

\*) hodnoty se vztahují pro standardní těsnicí prvky

Průměr pístu [mm]	12	16
Vysouvací síla při 0,6 MPa [N]	66	121
Vysouvací síla při 0,6 MPa [N] s průběžnou pístní tyčí	50	102
Zasouvací síla při 0,6 MPa [N]	50	102
Závitové přípoje	M5	M5
Maximální zdvih [mm] *	300*	300*
Hmotnost základní části [kg]	0,06	0,07
Hmotnost 1 mm zdvihu [kg]	0,0005	0,0008
Hmotnost základní části [kg] s průběžnou pístní tyčí	0,06	0,07
Hmotnost 1 mm zdvihu [kg] s průběžnou pístní tyčí	0,0006	0,0009

\*) Zdvih válce může být delší po dohodě s technickým oddělením naší společnosti

## Objednací kódy

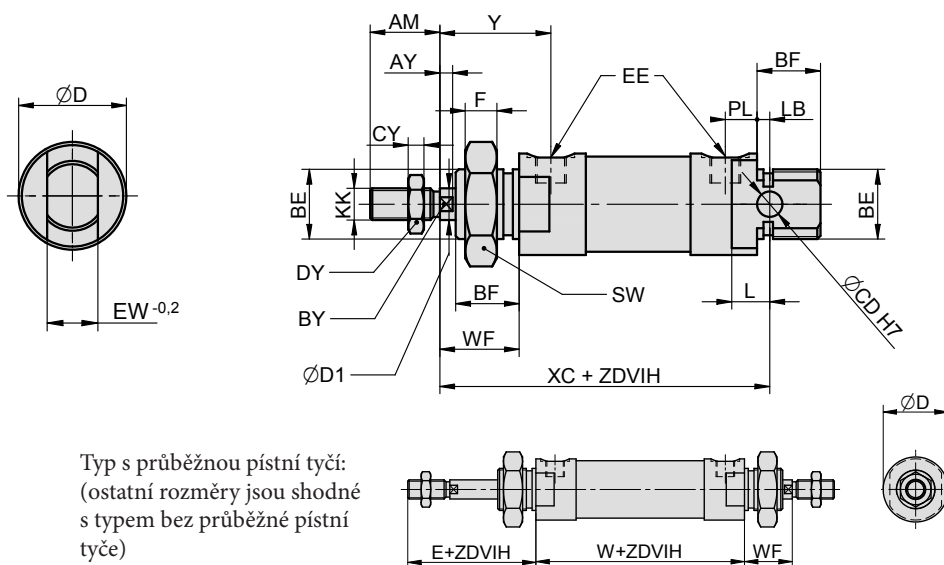
11001 00 00 016 0050

Typ válce		Vybavení		Odchylky		Průměr pístu		Zdvih/sada těsnění	
11001	podle DIN ISO 6432, dvojčinný	00	bez tlumení, bez magnetu	00	bez odchylky	012	12 mm	xxxx	zdvih v mm např. 0050 = zdvih 50 mm
		05	s průběžnou pístní tyčí, bez tlumení, bez magnetu	10	těsnění pístní tyče Viton®	016	16 mm	9999	sada těsnění
		10	bez tlumení, s magnetem	11	těsnění Viton® (do 180°C)				
		15	s průběžnou pístní tyčí, bez tlumení, s magnetem	14	pístní tyč nerez 17 240				
				16	ocel. díly nerez 17 240, pístní tyč nerez 17 348				

Další materiálové nebo rozměrové odchylky jsou možné po dohodě s technickým oddělením naší společnosti

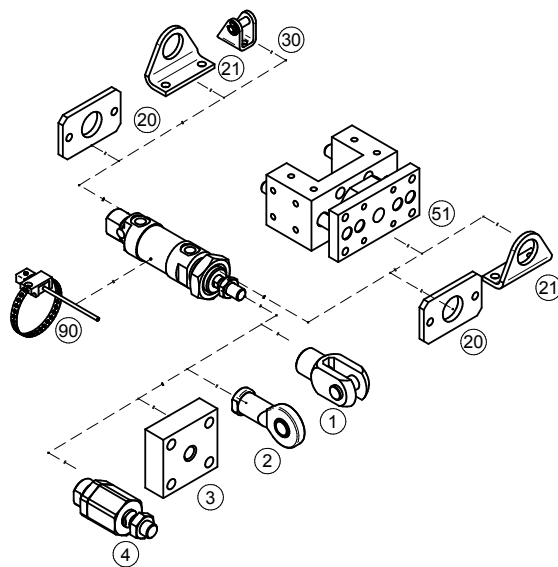
## Provedení / materiály

- čelo/víko: dural, tvrdě eloxovaný
- těleso: tažená duralová trubka, tvrdě eloxovaná
- pístní tyč: broušená ocelová tyč CK45, povrch tvrdochrom

**Rozměry**


Typ s průběžnou pístní tyčí:  
(ostatní rozměry jsou shodné  
s typem bez průběžné pístní  
tyče)

Ø	AM	AY	BE	BF	BY	CD	CY	D	D1	DY	E	EE	EW	F	KK	L	LB	PL	SW	WF	XC	Y	W
12	16	3	M16x1,5	15	5	6	3	22	6	10	36	M5	12	8	M6	10	4	5	24	20	75	25	45
16	16	3	M16x1,5	15	5	6	3	25	6	10	36	M5	12	8	M6	11	5	5	24	20	82	25	50

**Upínací příslušenství**


Upínací příslušenství ... viz strana	
1	Vidlice na pístní tyč ... 4-2
2	Oko na pístní tyč výkyvné v prostoru ... 4-3
3	Příruba na pístní tyč ... 4-2
4	Kulová spojka na pístní tyč ... 4-3
20	Příruba ... 4-7
21	Patka ... 4-5
30	Vidlice válce ... 4-5
51	Přídavné lineární vedení typu U s kluznými ložisky ... 4-20
90	Snímač polohy ... 3-2, 3-4

# PNEUMATICKÉ VÁLCE DVOJČINNÉ DIN ISO 6432



**STRÁNSKÝ A PETRŽÍK**

Konstrukce pneumatického válce odpovídá mezinárodní normě ISO 6432. Na přání jej lze upravit pro vyšší teploty. Válce mají možnost nastavitelného tlumení koncových poloh.



Pracovní tlak	0,6 MPa
Minimální tlak	0,15 MPa
Maximální tlak	1,0 MPa
Pracovní teplota	-20°C až +80°C *
Pracovní médium	upravený stlačený vzduch

\*) hodnoty se vztahují pro standardní těsnicí prvky

Průměr pístu [mm]	20	25
Vysouvací síla při 0,6 MPa [N]	188	295
Vysouvací síla při 0,6 MPa [N] s průběžnou pístní tyčí	158	248
Zasouvací síla při 0,6 MPa [N]	158	248
Závitové přípoje	G1/8"	G1/8"
Délka nastavitelného tlumení [mm]	11	9
Maximální zdvih [mm] *	300*	500*
Hmotnost základní části [kg]	0,17	0,22
Hmotnost 1 mm zdvihu [kg]	0,0010	0,0013
Hmotnost základní části [kg] s průběžnou pístní tyčí	0,20	0,30
Hmotnost 1 mm zdvihu [kg] s průběžnou pístní tyčí	0,0014	0,0020

\*) Zdvih válce může být delší po dohodě s technickým oddělením naší společnosti

## Objednací kódy

11101 60 00 020 0100

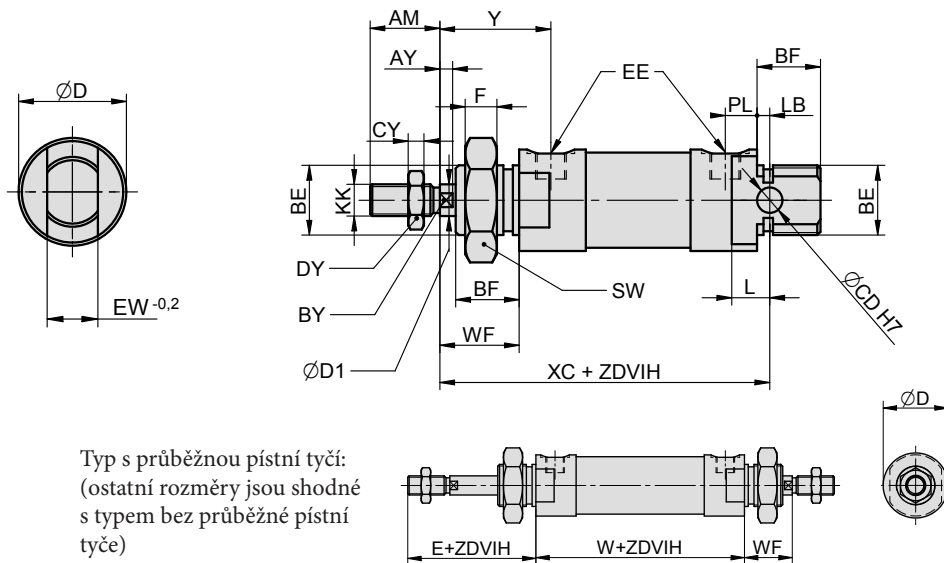
Typ válce		Vybavení		Odchylky		Průměr pístu		Zdvih/sada těsnění	
11101	podle DIN ISO 6432, dvojčinný	00	bez tlumení, bez magnetu	00	bez odchylky	020	20 mm	xxxx	zdvih v mm např. 0100 = zdvih 100 mm
		05	s průběžnou pístní tyčí, bez tlumení, bez magnetu	10	těsnění pístní tyče Viton®	025	25 mm	9999	sada těsnění
		10	bez tlumení, s magnetem	11*	těsnění Viton® (do 180°C)				
		15	s průběžnou pístní tyčí, bez tlumení, s magnetem	14	pístní tyč nerez 17 240				
		50	s tlumením, bez magnetu	16	ocel. díly nerez 17 240, pístní tyč nerez 17 348				
		55	s průběžnou pístní tyčí, s tlumením, bez magnetu						
		60	s tlumením, s magnetem						
		65	s průběžnou pístní tyčí, s tlumením, s magnetem						

\*) Odchylka 11 v kombinaci s magnetickým pístem má odlišné rozměry - kontaktujte naše technické oddělení

Další materiálové nebo rozměrové odchylky jsou možné po dohodě s technickým oddělením naší společnosti

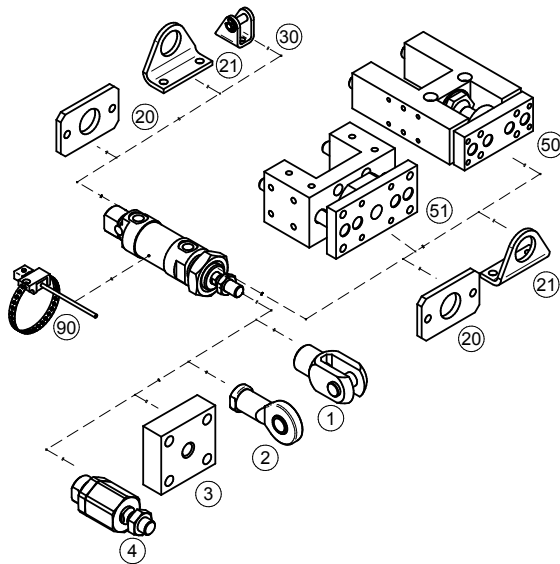
## Provedení / materiály

- čelo/víko: dural, tvrdě eloxovaný
- těleso: tažená duralová trubka, tvrdě eloxovaná
- pístní tyč: broušená ocelová tyč CK45, povrch tvrdochrom

**Rozměry**


Typ s průběžnou pístní tyčí:  
(ostatní rozměry jsou shodné s typem bez průběžné pístní tyče)

Ø	AM	AY	BE	BF	BY	CD	CY	D	D1	DY	E	EE	EW	F	KK	L	LB	PL	SW	WF	XC	Y	W
20	20	4	M22x1,5	20	7	8	6	27,5	8	13	44,5	G1/8"	16	10	M8	12	3	9,5	34	24,5	95	34	67,5
25	22	4	M22x1,5	20	9	8	6	32	10	17	47	G1/8"	16	10	M10x1,25	12	4	10	34	25,5	104	35	75

**Upínací příslušenství**


Upínací příslušenství ... viz strana	
1	Vidlice na pístní tyč ... 4-2
2	Oko na pístní tyč výkyvné v prostoru ... 4-3
3	Příruba na pístní tyč ... 4-2
4	Kulová spojka na pístní tyč ... 4-3
20	Příruba ... 4-7
21	Patka ... 4-5
30	Vidlice válce ... 4-5
50	Přídavné lineární vedení typu H s valivými ložisky ... 4-18
51	Přídavné lineární vedení typu U s kluznými ložisky ... 4-20
90	Snímač polohy ... 3-2, 3-4

# PNEUMATICKÉ VÁLCE DVOJČINNÉ DIN ISO 6432 SE ZALISOVANOU TRUBKOU



Konstrukce pneumatického válce odpovídá mezinárodní normě ISO 6432. Na přání jej lze upravit pro vyšší teploty. Válce s průměrem pístu 20 a 25 mm mají možnost nastavitelného tlumení koncových poloh, válce s průměrem pístu do 16 mm nemají tlumení koncových poloh. Válce se zalisovanou trubicou není možné rozebrat.



Pracovní tlak	0,6 MPa
Minimální tlak	0,15 MPa
Maximální tlak	1,0 MPa
Pracovní teplota	-20°C až +80°C *
Pracovní médium	upravený stlačený vzduch

\*) hodnoty se vztahují pro standardní těsnící prvky

Průměr pístu [mm]	8	10	12	16	20	25
Vysouvací síla při 0,6 MPa [N]	30	47	66	121	188	295
Vysouvací síla při 0,6 MPa [N] s průběžnou pístní tyčí	22	39	50	102	158	248
Zasouvací síla při 0,6 MPa [N]	22	39	50	102	158	248
Závitové přípoje	M5	M5	M5	M5	G1/8"	G1/8"
Délka nastavitelného tlumení [mm]	—	—	—	—	11	9
Maximální zdvih [mm] *	200*	200*	300*	300*	300*	500*
Hmotnost základní části [kg]	0,04	0,04	0,06	0,07	0,17	0,22
Hmotnost 1 mm zdvihu [kg]	0,0006	0,0006	0,0005	0,0008	0,0010	0,0013
Hmotnost základní části [kg] s průběžnou pístní tyčí	0,04	0,04	0,06	0,07	0,20	0,30
Hmotnost 1 mm zdvihu [kg] s průběžnou pístní tyčí	0,0006	0,0006	0,0006	0,0009	0,0014	0,0020

\*) Zdvih válce může být delší po dohodě s technickým oddělením naší společnosti

## Objednací kódy

11201 60 00 020 0100

Typ válce		Vybavení		Odchylky		Průměr pístu		Zdvih	
11201	podle DIN ISO 6432, dvojčinný, se zalisovanou trubicou	00	bez tlumení, bez magnetu	00	bez odchylky	008	8 mm	xxxx	zdvih v mm např. 0100 = zdvih 100 mm
		05	s průběžnou pístní tyčí, bez tlumení, bez magnetu	14	pístní tyč nerez 17 240	010	10 mm		
		10 <sup>1)</sup>	bez tlumení, s magnetem	Další materiálové nebo rozměrové odchylky jsou možné po dohodě s technickým oddělením naší společnosti		012	12 mm		
		15 <sup>1)</sup>	s průběžnou pístní tyčí, bez tlumení, s magnetem			016	16 mm		
		50 <sup>2)</sup>	s tlumením, bez magnetu			020	20 mm		
		55 <sup>2)</sup>	s průběžnou pístní tyčí, s tlumením, bez magnetu			025	25 mm		
		60 <sup>2)</sup>	s tlumením, s magnetem						
		65 <sup>2)</sup>	s průběžnou pístní tyčí, s tlumením, s magnetem						

1) pouze pro průměry pístu 12 mm a více  
2) pouze pro průměry pístu 20 mm a více

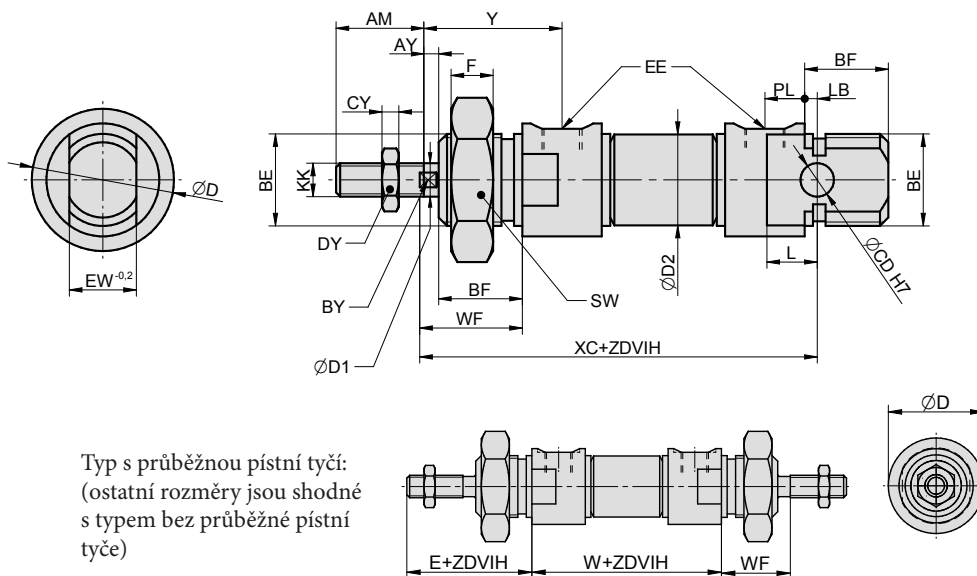


U válců se zalisovanou trubicou není sada náhradního těsnění k dispozici - válce není možné rozebrat

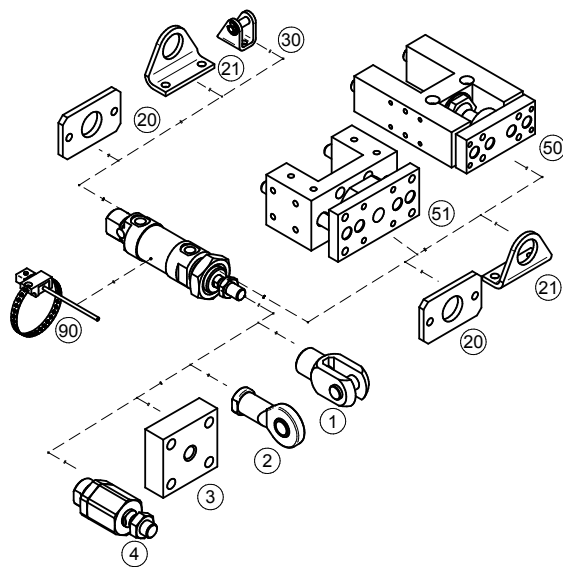
## Provedení / materiály

- čelo/víko: dural, tvrdě eloxovaný
- těleso: tažená trubka z nerezavějící oceli 17 240
- pístní tyč: broušená ocelová tyč CK45, povrch tvrdochrom



**Rozměry**


Ø	AM	AY	BE	BF	BY	CD	CY	D	D1	D2	DY	E	EE	EW	F	KK	L	LB	PL	SW	WF	XC	Y	W
8	12	3	M12x1,25	12	3	4	3	15	4	9,3	7	28	M5	8	7	M4	9	3	5	18	16	64	21	45
10	12	3	M12x1,25	12	3	4	3	15	4	11,3	7	28	M5	8	7	M4	9	3	5	18	16	64	21	45
12	16	3	M16x1,5	15	5	6	3	19	6	13,3	10	36	M5	12	8	M6	10	4	5	24	20	75	25	45
16	16	3	M16x1,5	15	5	6	3	20	6	17,3	10	36	M5	12	8	M6	11	5	5	24	20	82	25	50
20	20	4	M22x1,5	20	7	8	6	27	8	21,3	13	44,5	G1/8 <sup>st</sup>	16	10	M8	12	3	9,5	34	24,5	95	34	67,5
25	22	4	M22x1,5	20	9	8	6	32	10	26,5	17	47	G1/8 <sup>st</sup>	16	10	M10x1,25	12	4	10	34	25,5	104	35	75

**Upínací příslušenství**


Upínací příslušenství ... viz strana	
1	Vidlice na pístní tyč ... 4-2
2	Oko na pístní tyč výkyvné v prostoru ... 4-3
3	Příruba na pístní tyč ... 4-2
4	Kulová spojka na pístní tyč ... 4-3
20	Příruba ... 4-7
21	Patka ... 4-5
30	Vidlice válce ... 4-5
50	Přídavné lineární vedení typu H s valivými ložisky ... 4-18
51	Přídavné lineární vedení typu U s kluznými ložisky ... 4-20
90	Snímač polohy ... 3-2, 3-4

# PNEUMATICKÉ VÁLCE DVOJČINNÉ ŘADY PDSW



Tato řada dvojčinných válců s nastavitelným tlumením v krajních polohách a s magnetem pro bezkontaktní snímání polohy je přímou náhradou válců řady DSW jiných výrobců.

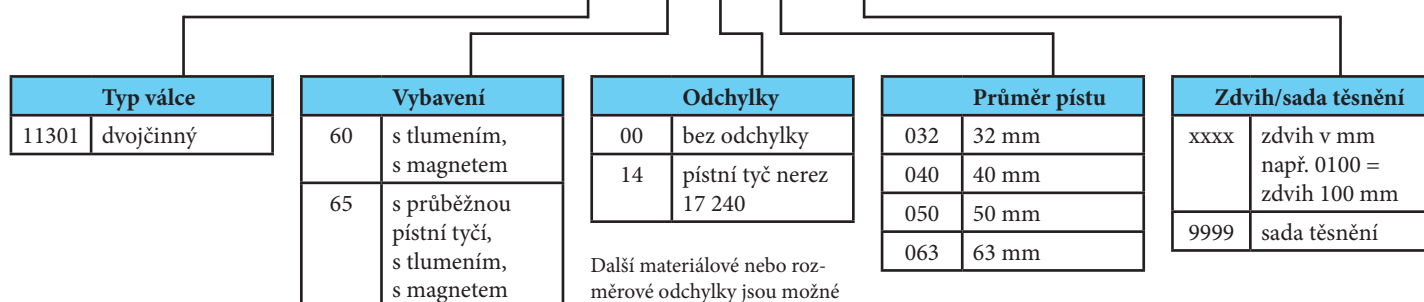
Pracovní tlak	0,6 MPa
Minimální tlak	0,15 MPa
Maximální tlak	1,0 MPa
Pracovní teplota	-20°C až +80°C
Pracovní médium	upravený stlačený vzduch

Průměr pístu [mm]	32	40	50	63
Vysouvací síla při 0,6 MPa [N]	482	754	1178	1870
Vysouvací síla při 0,6 MPa [N] s průběžnou pístní tyčí	415	633	990	1682
Zasouvací síla při 0,6 MPa [N]	415	633	990	1682
Závitové přípoje	G1/8"	G1/4"	G1/4"	G3/8"
Délka nastavitelného tlumení [mm]	13	14	11	16
Maximální zdvih [mm] *	1000*	1000*	1000*	1000*
Hmotnost základní části [kg]	0,43	0,90	1,10	1,70
Hmotnost 1 mm zdvihu [kg]	0,0015	0,002	0,002	0,004
Hmotnost základní části [kg] s průběžnou pístní tyčí	0,56	1,23	1,33	1,80
Hmotnost 1 mm zdvihu [kg] s průběžnou pístní tyčí	0,0024	0,004	0,004	0,0065

\*) Zdvih válce může být delší po dohodě s technickým oddělením naší společnosti

## Objednací kódy

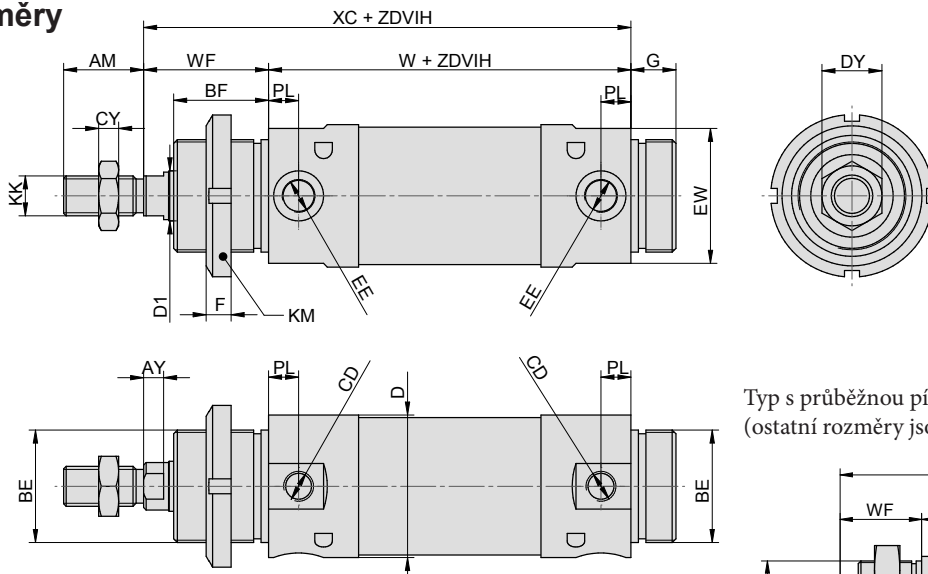
11301 60 00 050 0100



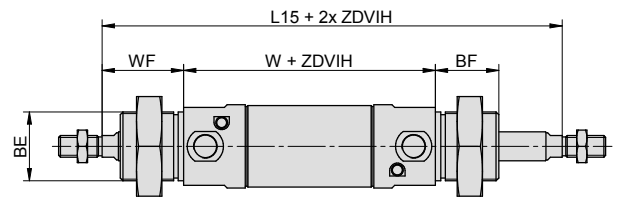
Další materiálové nebo rozměrové odchylky jsou možné po dohodě s technickým oddělením naší společnosti

## Provedení / materiály

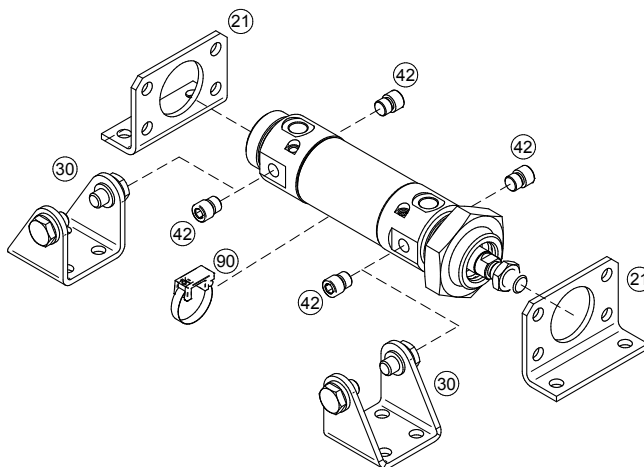
- čelo/víko: dural, tvrdě eloxovaný
- těleso: tažená duralová trubka, tvrdě eloxovaná
- pístní tyč: broušená ocelová tyč CK45, povrch tvrdochrom

**Rozměry**


Typ s průběžnou pístní tyčí:  
(ostatní rozměry jsou shodné s typem bez průběžné pístní tyče)



Ø	AM	AY	BE	BF	BY	CD	CY	D	DY	D1	EE	EW	F	G	KK	KM	L15	PL	W	WF	XC	Y
32	20	4	M30x1,5	30	10	M8x1	5	38	16	12	G1/8"	35	7	14	M10	6	172	9	96	38	134	47
40	24	6,5	M38x1,5	35	12	M10x1	6	46	18	16	G1/4"	43	14	16	M12	M38x1,5	204	12	113	45	158	57
50	32	8	M45x1,5	38	16	M12x1,5	8	57	24	20	G1/4"	54	10	18	M16	9	220	12	120	50	170	62
63	32	8	M45x1,5	38	16	M14x1,5	8	70	24	20	G3/8"	67	10	18	M16	9	224	13	124	50	174	63

**Upínací příslušenství**


Upínací příslušenství	... viz strana
21 Patka	... 4-23
30 Vidlice válce	... 4-23
42 Zástrčný šroub	... 4-23
90 Snímač polohy	... 3-2, 3-4

# PNEUMATICKÉ VÁLCE DVOJČINNÉ NEREZOVÉ - HYGIENICKY NEZÁVADNÉ



Nerezové válce jsou určeny pro použití v oblastech, kde je vyžadována hygienická čistota (potravinářský nebo balicí průmysl) nebo v agresivním chemickém prostředí. Profil válce je hladký, aby se co nejvíce zabránilo usazování nečistot. K dispozici je vybavení s tlumením v koncových polohách a varianty s magnetickým pístem. Nerezové válce se vyrábí v několika provedeních - např. se závitem na čele a s upevňovacími otvory pro příslušenství na víku válce, s integrovaným okem na víku válce a dalších. Pro použití v potravinářském průmyslu zvolte příslušnou odchylku, nebo kontaktujte naše technické oddělení.

Pracovní tlak	0,6 MPa
Minimální tlak	0,15 MPa
Maximální tlak	1,0 MPa
Pracovní teplota	-20°C až +80°C *
Pracovní médium	upravený stlačený vzduch

\*) hodnoty se vztahují pro standardní těsnící prvky

Průměr pístu [mm]	32	40	50	63	80	100
Vysouvací síla při 0,6 MPa [N]	482	754	1178	1870	3015	4713
Zasouvací síla při 0,6 MPa [N]	415	633	990	1682	2720	4418
Závitové přípoje	G1/8"	G1/4"	G1/4"	G3/8"	G3/8"	G3/8"
Délka nastavitelného tlumení [mm]	12	13	15	15	18	18
Maximální zdvih [mm] *	800*	800*	1000*	1000*	1000*	1200*
Hmotnost základní části typu 17101 (standardní / s průb. pístní tyčí) [kg]	0,66 / 0,72	1,13 / 1,34	1,70 / 1,94	2,97 / 3,00	5,14 / 5,66	8,04 / 8,51
Hmotnost základní části typu 17201 (standardní) [kg]	0,77	1,29	2,05	3,77	6,43	10,73
Hmotnost základní části typu 17301 (standardní / s průb. pístní tyčí) [kg]	0,73 / 0,84	1,23 / 1,51	1,93 / 2,41	3,47 / 4,06	6,11 / 7,48	9,63 / 11,7
Hmotnost základní části typu 17401 (standardní / s průb. pístní tyčí) [kg]	0,73 / 0,84	1,23 / 1,51	1,93 / 2,41	3,47 / 4,06	6,11 / 7,48	9,63 / 11,7
Hmotnost základní části typu 17501 (standardní / s průb. pístní tyčí) [kg]	0,71 / 0,83	1,20 / 1,50	1,89 / 2,34	3,42 / 3,97	5,95 / 7,34	9,54 / 11,5
Hmotnost základní části typu 17601 (standardní) [kg]	0,71	1,20	1,89	3,42	5,95	9,54
Hmotnost základní části typu 17701 (standardní) [kg]	0,66	1,13	1,70	2,93	5,09	7,99
Hmotnost 1 mm zdvihu (pro všechny typy, standardní) [kg]	0,0025	0,0035	0,0050	0,0064	0,0098	0,0113
Hmotnost 1 mm zdvihu (pro všechny typy, s průb. pístní tyčí) [kg]	0,0035	0,0052	0,0075	0,0090	0,0138	0,0153

\*) Zdvih válce může být delší po dohodě s technickým oddělením naší společnosti

## Objednací kódy

17101 60 00 050 0100

Typ válce	Vybavení	Odchylky	Průměr pístu	Zdvih/sada těsnění
17101 se závitem na čele	50 s tlumením, bez magnetu	00 bez odchylky	032 32 mm	xxxx zdvih v mm např. 0100 = zdvih 100 mm
17201 s integrovaným okem válce	55* s průběžnou pístní tyčí, s tlumením, bez magnetu	10 těsnění pístní tyče Viton®	040 40 mm	9999 sada těsnění
17301 s čepy pro třmeny vpředu	60 s tlumením, s magnetem	11 těsnění Viton® (do 180°C)	050 50 mm	
17401 s čepy pro třmen vzadu	65* s průběžnou pístní tyčí, s tlumením, s magnetem	31 pro potravinářství (těsnění pístní tyče TPU a speciální mazací tuk)	063 63 mm	
17501* se závity pro montáž příslušenství vpředu			080 80 mm	
17601 se závity pro montáž příslušenství vzadu			100 100 mm	
17701 se závitem na čele a se závity pro montáž příslušenství vzadu				

\*) Mimo typy 17201, 17601 a 17701

Další materiálové nebo rozměrové odchylky jsou možné po dohodě s technickým oddělením naší společnosti

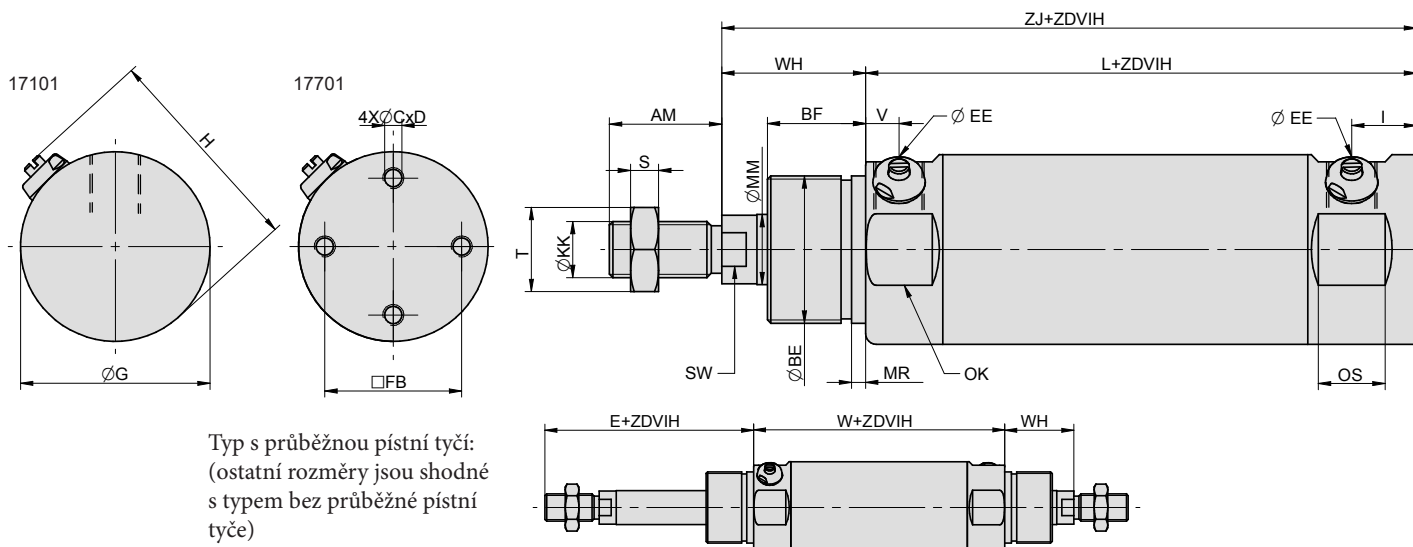
### Provedení / materiály

- čelo/víko: nerezavějící ocel 17 348
- těleso: tažená trubka z nerezavějící oceli 17 240
- pístní tyč: nerezavějící ocel 17 348
- těsnící prvky: NBR, stírací kroužek Viton®



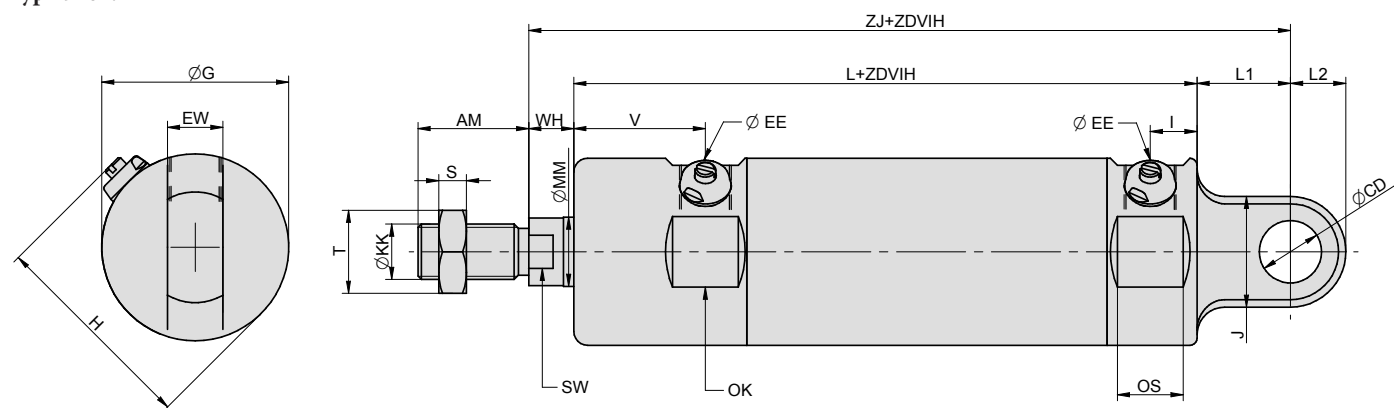
Nerezové válce podle normy VDMA 24562 najdete na straně 2-4, odchylka č. 05

\*) Průměry pístu 50 mm a více

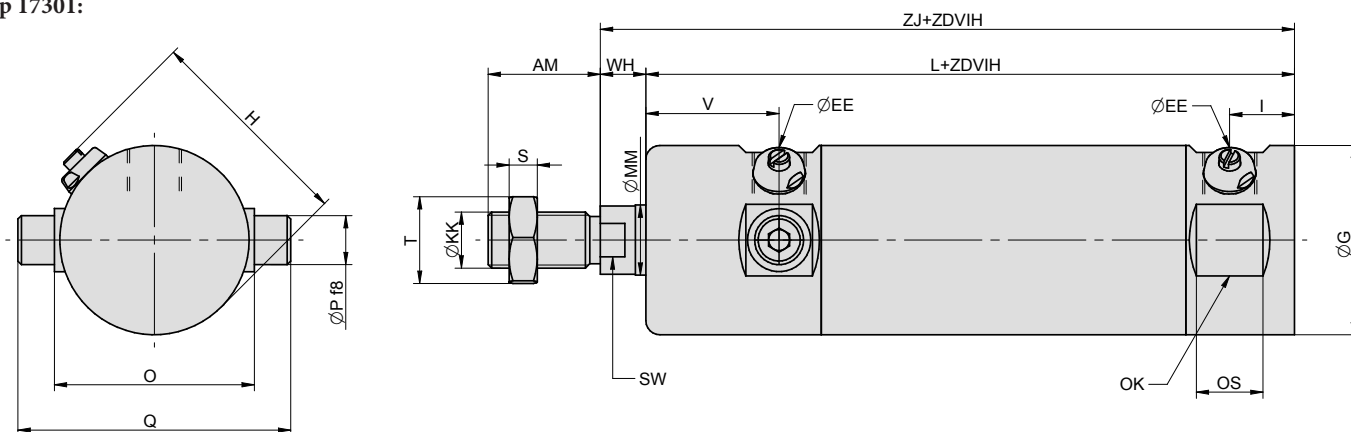
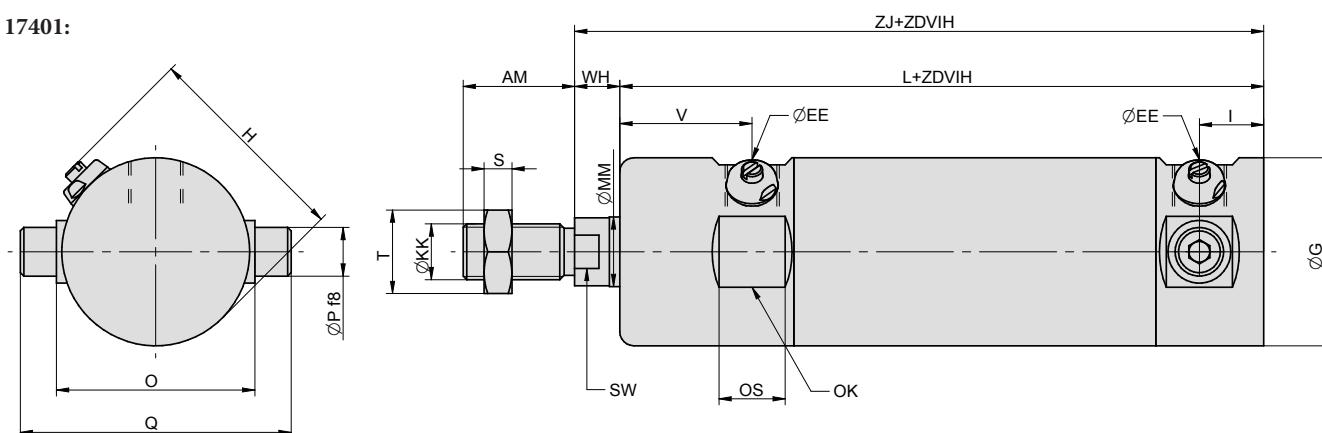
**Rozměry**
**Typ 17101 a 17701:**


Typ s průběžnou pístní tyčí:  
(ostatní rozměry jsou shodné  
s typem bez průběžné pístní  
tyče)

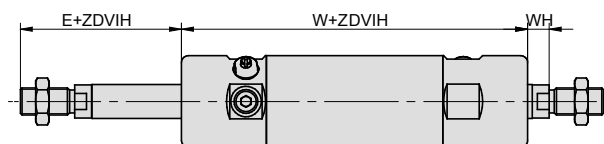
Ø	AM	BE	BF	C	D	E	EE	FB	G	H	I	KK	L	MM	MR	OK	OS	S	SW	T	V	W	WH	ZJ
32	22	M30x1,5	22	M5	7	53	G1/8"	25	36	45	17,5	M10x1,25	92,5	12	2	33	16,5	5	10	17	10	84,5	31	123,5
40	24	M35x1,5	25	M6	8	58	G1/4"	30	44	53	18	M12x1,25	107	16	2	40	20	6	13	19	14	102,5	34	141
50	32	M42x1,5	28	M6	8	73	G1/4"	39	54	64	18,5	M16x1,5	107	20	2	50	19	8	17	24	10	98	41	148
63	32	M42x1,5	28	M8	8	73	G3/8"	49	68	78	23	M16x1,5	123	20	2	64	24	8	17	24	12	110	41	164
80	40	M50x2	28	M10	8,5	83,5	G3/8"	64	86	96	22	M20x1,5	136	25	2	82	24	10	21	30	18	135	43,5	179,5
100	40	M50x2	28	M10	10	84	G3/8"	82	106	116	24	M20x1,5	145	25	2	102	26	10	21	30	15	142	44	189

**Typ 17201:**


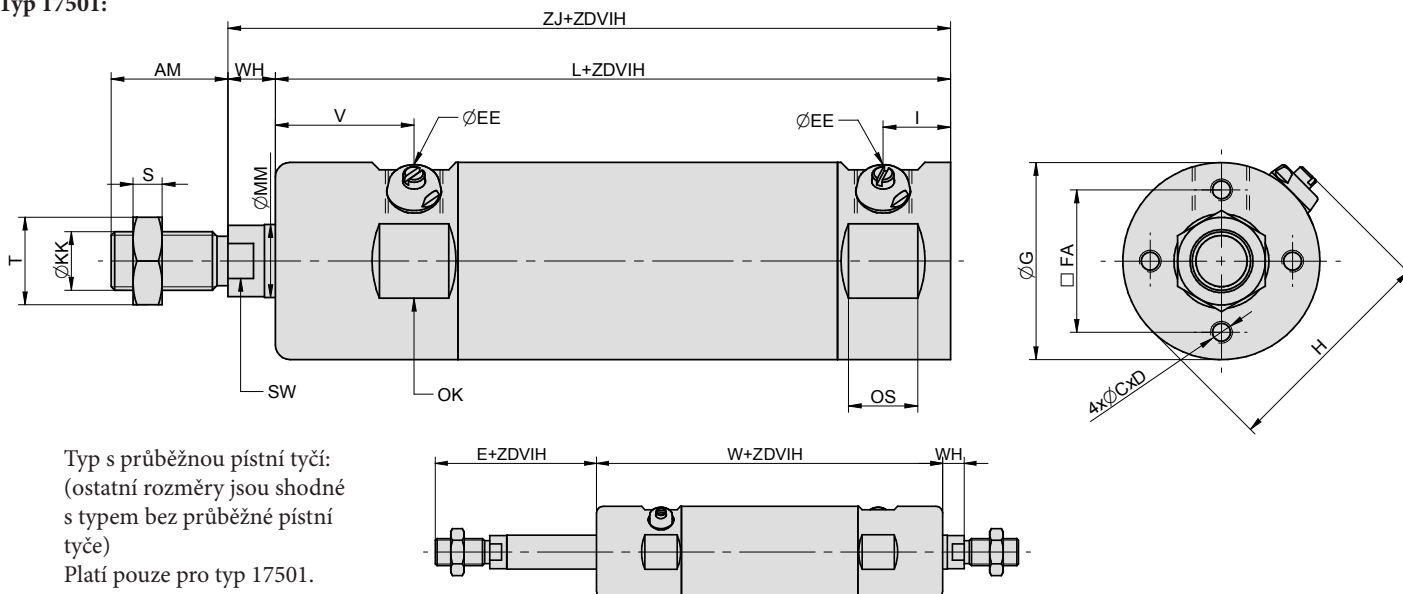
Ø	AM	CD	EE	EW	G	H	I	J	KK	L	L1	L2	MM	OK	OS	S	SW	T	V	ZJ
32	22	10	G1/8"	10	36	45	12	20	M10x1,25	109	24	10	12	33	16,5	5	10	17	32	142
40	24	12	G1/4"	12	44	53	14	24	M12x1,25	127	24	12	16	40	20	6	13	19	39	160
50	32	16	G1/4"	16	54	64	13,5	32	M16x1,5	130	27	16	20	50	19	8	17	24	38	170
63	32	16	G3/8"	16	68	78	22	32	M16x1,5	150	27	16	20	64	24	8	17	24	40	190
80	40	20	G3/8"	20	86	96	16,5	40	M20x1,5	158,5	36	20	25	82	24	10	21	30	46	210
100	40	20	G3/8"	20	106	116	27	40	M20x1,5	178	36	20	25	102	26	10	21	30	46	230

**Typ 17301:**

**Typ 17401:**


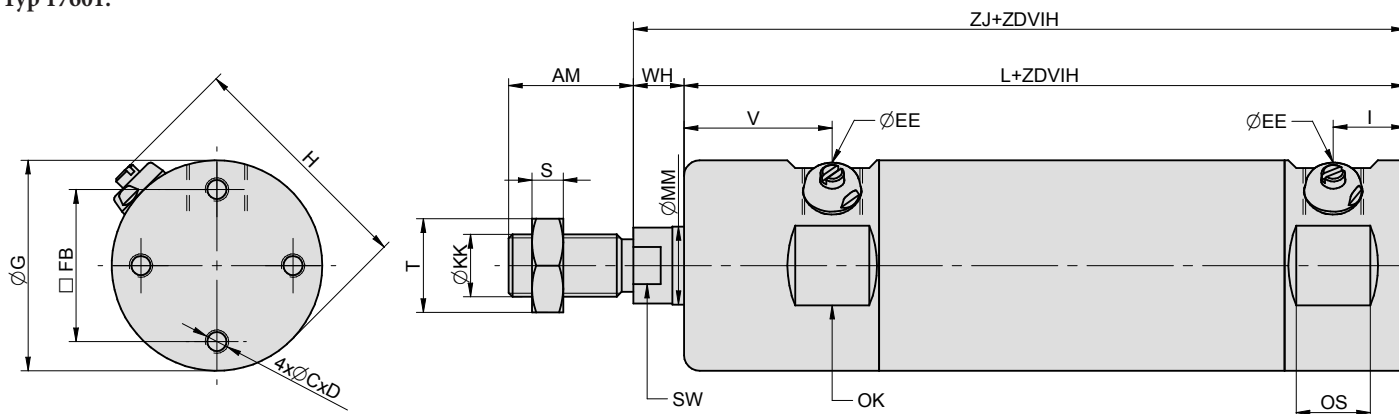
Typ s průběžnou pístní tyčí:  
(ostatní rozměry jsou shodné  
s typem bez průběžné pístní  
tyče)  
Platí pro typ 17301 i 17401.



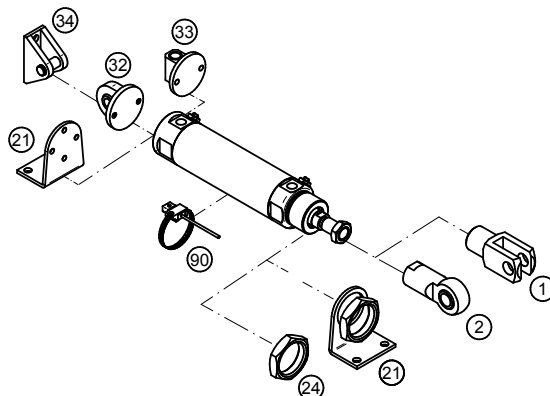
Ø	AM	E	EE	G	H	I	KK	L	MM	O	OK	OS	P	Q	S	SW	T	V	W	WH	ZJ
32	22	31	G1/8"	36	45	17,5	M10x1,25	114,5	12	38	33	16,5	10	52,8	5	10	17	32	128,5	9	123,5
40	24	33	G1/4"	44	53	18	M12x1,25	132	16	46	40	20	12	63,8	6	13	19	39	152,5	9	141
50	32	45	G1/4"	54	64	18,5	M16x1,5	135	20	57	50	19	14	77,8	8	17	24	38	154	13	148
63	32	45	G3/8"	68	78	23	M16x1,5	151	20	70	64	24	16	93	8	17	24	40	166	13	164
80	40	55,5	G3/8"	86	96	22	M20x1,5	164	25	88	82	24	18	120	10	21	30	46	191	15,5	179,5
100	40	56	G3/8"	106	116	24	M20x1,5	173	25	109	102	26	20	147	10	21	30	46	198	16	189

**Typ 17501:**


Typ s průběžnou pístní tyčí:  
(ostatní rozměry jsou shodné  
s typem bez průběžné pístní  
tyče)  
Platí pouze pro typ 17501.

**Typ 17601:**


Ø	AM	C	D	E	FA	FB	EE	G	H	I	KK	L	MM	OK	OS	S	SW	T	V	W	WH	ZJ
32	22	M5	7	31	—	25	G1/8 <sup>cs</sup>	36	45	17,5	M10x1,25	114,5	12	33	16,5	5	10	17	32	128,5	9	123,5
40	24	M6	8	33	—	30	G1/4 <sup>cs</sup>	44	53	18	M12x1,25	132	16	40	20	6	13	19	39	152,5	9	141
50	32	M6	8	45	39	39	G1/4 <sup>cs</sup>	54	64	18,5	M16x1,5	135	20	50	19	8	17	24	38	154	13	148
63	32	M8	8	45	49	49	G3/8 <sup>cs</sup>	68	78	23	M16x1,5	151	20	64	24	8	17	24	40	166	13	164
80	40	M10	8,5	55,5	64	64	G3/8 <sup>cs</sup>	86	96	22	M20x1,5	164	25	82	24	10	21	30	46	191	15,5	179,5
100	40	M10	10	56	82	82	G3/8 <sup>cs</sup>	106	116	24	M20x1,5	173	25	102	26	10	21	30	46	198	16	189

**Upínací příslušenství**


Upínací příslušenství ... viz strana	
1	Vidlice na pístní tyč ... 4-13
2	Oko na pístní tyč výkyvné v prostoru ... 4-13
21	Patka ... 4-14
24	Matice na čelo ... 4-13
32	Oko válce výk. v prostoru ... 4-14
33	Oko válce přímé ... 4-15
34	Vidlice válce úzká ... 4-14
90	Snímač polohy ... 3-2, 3-4

# PNEUMATICKÉ VÁLCE DVOJČINNÉ S KRÁTKÝM ZDVIHEM



Pneumatický válec lze použít všude tam, kde jsou zapotřebí krátké zástavbové rozměry. Na přání jej lze upravit pro vyšší teploty. Válec nemají tlumení koncových poloh.

Pracovní tlak	0,6 MPa
Minimální tlak	0,15 MPa
Maximální tlak	1,0 MPa
Pracovní teplota	-20°C až +80°C *
Pracovní médium	upravený stlačený vzduch

\*) hodnoty se vztahují pro standardní těsnicí prvky

Průměr pístu [mm]	20	25	32	40	50	63	80	100	160	250
Vysouvací síla při 0,6 MPa [N]	188	295	482	754	1178	1870	3015	4713	12064	29460
Vysouvací síla při 0,6 MPa [N] s průběžnou pístní tyčí	158	248	415	662	1025	1717	2720	4484	11309	27600
Zasouvací síla při 0,6 MPa [N]	158	248	415	662	1025	1717	2720	4484	11309	27600
Závítové přípoje	M5	G1/8"	G1/8"	G1/8"	G1/8"	G1/8"	G1/4"	G1/4"	G3/8"	G1/2"
Maximální zdvih [mm] *	50*	50*	50*	50*	50*	50*	50*	50*	60*	40*
Hmotnost základní části [kg]	0,05	0,08	0,16	0,29	0,43	0,60	1,10	1,80	8,20	30,00
Hmotnost 1 mm zdvihu [kg]	0,0014	0,0015	0,0040	0,0060	0,0080	0,0100	0,0160	0,0200	0,0600	0,0830
Hmotnost základní části [kg] s průběžnou pístní tyčí	0,06	0,09	0,17	0,32	0,50	0,70	1,20	2,00	8,90	33,00
Hmotnost 1 mm zdvihu [kg] s průběžnou pístní tyčí	0,0022	0,0036	0,0050	0,0070	0,0100	0,0120	0,0190	0,0250	0,0700	0,0980

\*) Zdvih válce může být delší po dohodě s technickým oddělením naší společnosti

## Objednací kódy

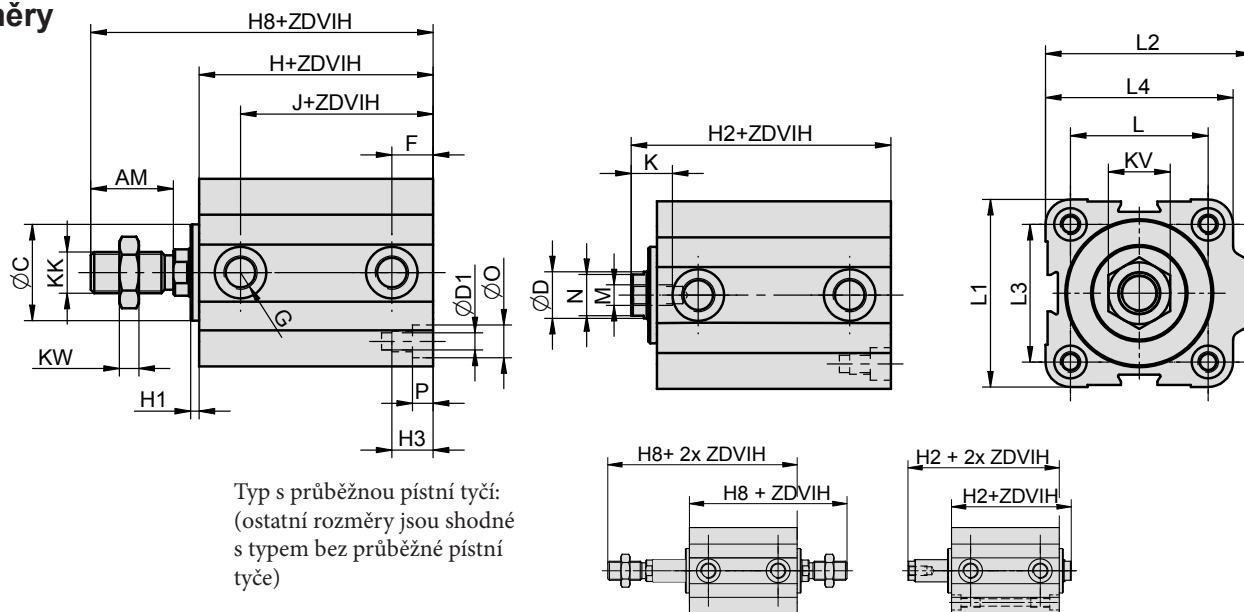
12501 10 00 050 0010

Typ válce		Vybavení		Odchylky		Průměr pístu		Zdvih/sada těsnění	
12501	s krátkým zdvihem, dvojčinný	00	bez magnetu, s vnějším závitem na pístní tyči	00	bez odchylky	020	20 mm	xxxx	zdvih v mm např. 0010 = zdvih 10 mm
		01	bez magnetu, s vnitřním závitem v pístní tyči	10	těsnění pístní tyče Viton®	025	25 mm	9999	sada těsnění
		05	s průběžnou pístní tyčí, bez magnetu, s vnějším závitem	11	těsnění Viton® (do 180°C)	032	32 mm		
		06	s průběžnou pístní tyčí, bez magnetu, s vnitřním závitem	14	pístní tyč nerez 17 240	040	40 mm		
		10	s magnetem, s vnějším závitem na pístní tyči	Další materiálové nebo rozměrové odchylky jsou možné po dohodě s technickým oddělením naší společnosti		050	50 mm		
		11	s magnetem, s vnitřním závitem v pístní tyči			063	63 mm		
		15	s průběžnou pístní tyčí, s magnetem, s vnějším závitem			080	80 mm		
		16	s průběžnou pístní tyčí, s magnetem, s vnitřním závitem			100	100 mm		
						160	160 mm		
						250	250 mm		

## Provedení / materiály

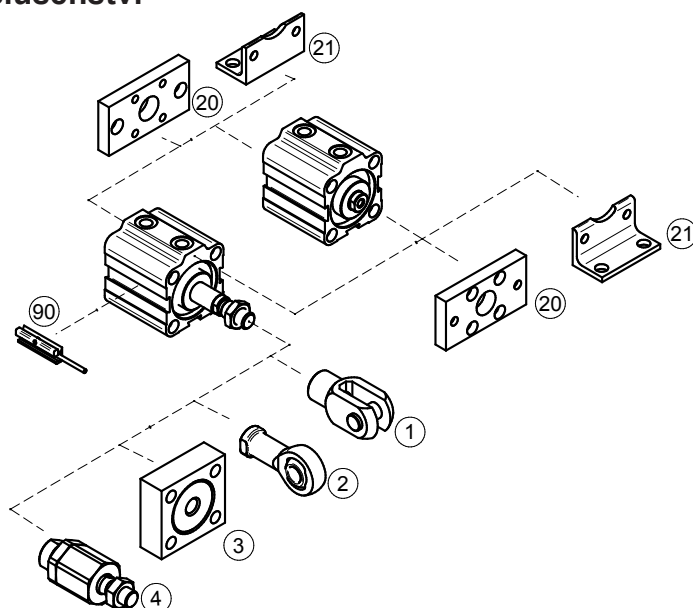
- čelo/viko: eloxovaný dural, u průměru pístu 250 hliníkový odlitek
- těleso: tažený duralový profil, tvrdé eloxovaný, u průměru pístu 160 a 250 hliníkový odlitek
- pístní tyč: broušená ocelová tyč CK45, povrch tvrdochrom



**Rozměry**


Ø	AM	C	D	D1	F	G	H	H1	H2	H3	H8	J	K	KK	KV	KW	L	L1	L2	L3	L4	M	N	O	P
20	20	12	8	M5	9	M5	28	2,5	35,5	15	55,5	19	8	M8	13	6	22	32	35	22	32	M5	7	7	5
20M	20	12	8	M5	9	M5	53,5	2,5	61	15	81	44,5	8	M8	13	6	22	32	35	22	32	M5	7	7	5
25	22	17	10	M5	10	G1/8"	32	2,5	39,5	15	61,5	22	8	M10x1,25	17	6	28	38	45	26	39	M5	8	8	5
25M	22	17	10	M5	10	G1/8"	46	2,5	53,5	15	75,5	36	8	M10x1,25	17	6	28	38	45	26	39	M5	8	8	5
32	22	21	12	M6	11	G1/8"	40	2,5	47,5	18	69,5	29	12	M10x1,25	17	6	36	45	54	32	48	M6	10	9,5	6
32M	22	21	12	M6	11	G1/8"	52	2,5	59,5	18	81,5	41	12	M10x1,25	17	6	36	45	54	32	48	M6	10	9,5	6
40	24	28	14	M6	12	G1/8"	48	2,5	55,5	18	79,5	36	12	M12x1,25	19	10	40	55	60	40	55	M6	12	9,5	6
50	32	36	18	M8	13	G1/8"	49	2,5	57,5	24	89,5	36	14	M16x1,5	24	8	50	65	73	50	65	M8	16	11	8
63	32	48	18	M10	14,5	G1/8"	47	3,5	56,5	24,5	88,5	32,5	14	M16x1,5	24	8	62	80	88	62	80	M8	16	14	8,5
80	43	54	22	M10	16,5	G1/4"	52	3,5	61,5	24,5	104,5	35,5	17	M20x1,5	30	9	82	100	110	82	100	M10	19	14	8,5
80M	43	54	22	M10	16,5	G1/4"	57	3,5	66,5	24,5	109,5	40,5	17	M20x1,5	30	9	82	100	110	82	100	M10	19	14	8,5
100	43	60	22	M12	20	G1/4"	60	6	72	29	115	40	20	M20x1,5	30	9	103	124	134	103	124	M12	19	17	11
100M	43	60	22	M12	20	G1/4"	62	6	74	29	117	42	20	M20x1,5	30	9	103	124	134	103	124	M12	19	17	11
160	72	110	40	M20	23	G3/8"	96	-	113	45	185	73,5	25	M36x2	50	18	154	200	210	154	200	M16	36	26	21
250	84	-	50	M20	42	G1/2"	146	-	169	60	253	104	35	M42x2	65	21	220	275	300	220	-	M24	46	26	20

Poznámka: M za průměrem označuje válec s magnetickým pístem.

**Upínací příslušenství**


Upínací příslušenství	... viz strana
1 Vidlice na pístní tyč	... 4-2
2 Oko na pístní tyč výkyvné v prostoru	... 4-3
3 Příruba na pístní tyč	... 4-2
4 Kulová spojka na pístní tyč	... 4-3
20 Příruba	... 4-6
21 Patka	... 4-5
90 Snímač polohy	... 3-2, 3-4

# PNEUMATICKÉ VÁLCE DVOJČINNÉ S KRÁTKÝM ZDVIHEM S LINEÁRNÍM VEDENÍM S KLUZNÝMI LOŽISKY



Pneumatický válec lze použít všude tam, kde jsou zapotřebí krátké zástavbové rozměry. Na přání jej lze upravit pro vyšší teploty. Válec nemá tlumení koncových poloh. Vedení chrání pístnici válce proti pootočení a namáhání momentem a radiální silou. Uložení vodicích tyčí je bez vůle v kluzných ložiscích.

Pracovní tlak	0,6 MPa
Minimální tlak	0,15 MPa
Maximální tlak	1,0 MPa
Pracovní teplota	-20°C až +80°C *
Pracovní médium	upravený stlačený vzduch

\*) hodnoty se vztahují pro standardní těsnící prvky

Průměr pístu [mm]	20	25	32	40	50	63	80	100	160
Vysouvací síla při 0,6 MPa [N]	188	295	482	754	1178	1870	3015	4713	12064
Zasouvací síla při 0,6 MPa [N]	158	248	415	662	1025	1717	2720	4484	11309
Závitové přípoje	M5	G1/8"	G1/8"	G1/8"	G1/8"	G1/8"	G1/4"	G1/4"	G3/8"
Maximální zdvih [mm] *	50*	50*	50*	50*	50*	50*	50*	50*	60*
Hmotnost základní části [kg]	0,20	0,25	0,30	0,37	0,50	0,69	1,46	1,78	13,5
Hmotnost 1 mm zdvihu [kg]	0,0023	0,0037	0,0053	0,0075	0,012	0,018	0,022	0,028	0,100

\*) Zdvih válce může být delší po dohodě s technickým oddělením naší společnosti

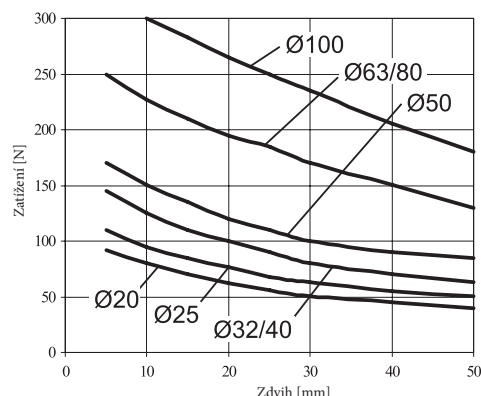
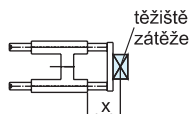
## Objednací kódy

12517 11 00 050 0010

Typ válce	Vybavení	Odchylky	Průměr pístu	Zdvih/sada těsnění
12517 s krátkým zdvihem, s lineárním vedením s kluznými ložisky, dvojčinný	01 bez magnetu 11 s magnetem	00 bez odchylky 10 těsnění pístní tyče Viton® 11 těsnění Viton® (do 180°C) 14 pístní tyč nerez 17 240	020 20 mm 025 25 mm 032 32 mm 040 40 mm 050 50 mm 063 63 mm 080 80 mm 100 100 mm 160 160 mm	xxxx zdvih v mm např. 0010 = zdvih 10 mm 9999 sada těsnění

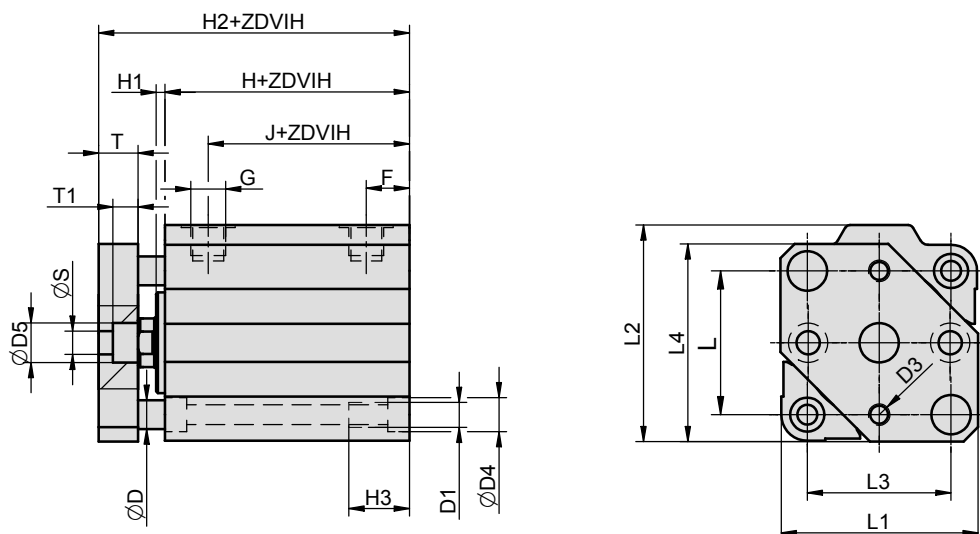
Další materiálové nebo rozměrové odchylky jsou možné po dohodě s technickým oddělením naší společnosti

## Užitečné zatížení



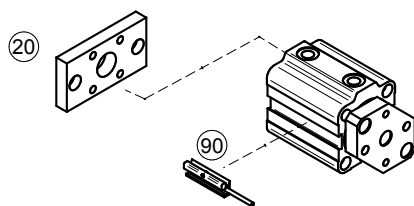
## Provedení / materiály

- čelo/víko: eloxovaný dural
- těleso: tažený duralový profil, tvrdě eloxovaný, u průměru pístu 160 hliníkový odlitek
- pístní tyč a vodicí tyče: broušená ocelová tyč CK45, povrch tvrdochrom
- příruba: ocel, pozinkovaná
- vodicí tyče jsou uloženy v kluzných ložiscích

**Rozměry**


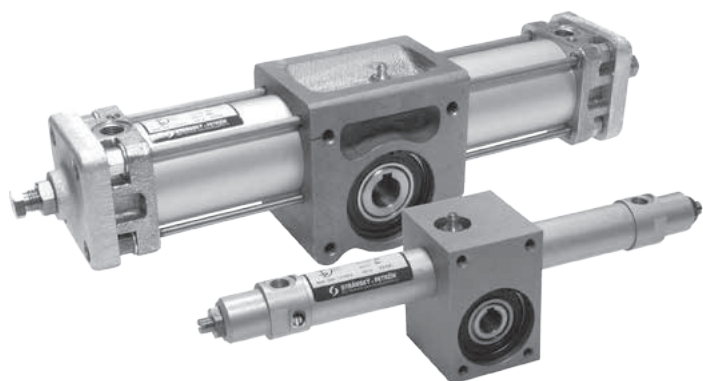
Ø	D	D1	D3	D5	F	G	H	H1	H2	H3	J	L	L1	L2	L3	L4	S	T	T1
20	5	M5	M4	8	9	M5	28	2,5	44,5	15	19	22	32	35	22	32	4,5	9	5
20M	5	M5	M4	8	9	M5	53,5	2,5	70	15	44,5	22	32	35	22	32	4,5	9	5
25	6	M5	M4	8	10	G1/8"	32	2,5	48,5	15	22	28	38	44,5	26	39	4,5	9	5
25M	6	M5	M4	8	10	G1/8"	46	2,5	62,5	15	22	28	38	44,5	26	39	4,5	9	5
32	8	M6	M5	10	11	G1/8"	40	2,5	57,5	18	29	36	45	54	32	48	5,5	10	6
32M	8	M6	M5	10	11	G1/8"	52	2,5	69,5	18	41	36	46	54	32	48	5,5	10	6
40	8	M6	M6	11	12	G1/8"	48	2,5	66,5	18	36	40	55	60	40	55	6,5	11	7
50	10	M8	M6	11	13	G1/8"	49	2,5	70,5	24	36	50	65	73	50	65	6,5	13	7
63	12	M10	M8	15	14,5	G1/8"	47	3,5	69,5	24,5	32,5	62	80	88	62	80	8,5	13	9
80	12	M10	M8	15	16,5	G1/4"	52	3,5	76,5	24,5	34,5	82	100	109	82	100	8,5	15	9
80M	12	M10	M8	15	16,5	G1/4"	57	3,5	81,5	24,5	39,5	82	100	109	82	100	8,5	15	9
100	14	M12	M8	15	20	G1/4"	60	6	89	29	40	103	124	134	103	124	8,5	17	9
100M	14	M12	M8	15	20	G1/4"	62	6	91	29	42	103	124	134	103	124	8,5	17	9
160	22	M20	M12	20	22,5	G3/8"	96	-	137	45	73,5	154	200	210	154	200	13	24	13

Poznámka: M za průměrem označuje válec s magnetickým pístem.

**Upínací příslušenství**

**Upínací příslušenství ... viz strana**

20 Příruba	... 4-6
90 Snímač polohy	... 3-2, 3-4

# PNEUMATICKÉ VÁLCE DVOJČINNÉ S ROTAČNÍM POHYBEM



Inovovaná řada pohonů, kde je lineární pohyb pístu převáděn na rotační pomocí ozubeného hřebenu a pastorku. Vyráběné úhly natočení jsou standardně 90°, 180°, 270° a 360°, ale můžeme vyrobit i jakýkoliv úhel až do 360°. Koncové polohy je možné seřídit v rozsahu  $\pm 5^\circ$ . Na přání lze válec upravit pro vyšší teploty. Válcové mohou mít nastavitelné tlumení koncových poloh.

Pracovní tlak	0,6 MPa
Minimální tlak	0,15 MPa
Maximální tlak	1,0 MPa
Pracovní teplota	-20°C až +80°C *
Regulace koncové polohy	$\pm 5^\circ$
Pracovní médium	upravený stlačený vzduch

\*) hodnoty se vztahují pro standardní těsnicí prvky

Průměr pístu [mm]	20	25	32	40	50	63	80	100	125	160
Krouticí moment při 0,6 MPa [Nm]	3,5	5,5	8,7	13,6	27	42	108	173	397	651
Závitové přípoje	G1/8"	G1/8"	G1/8"	G1/8"	G1/4"	G3/8"	G3/8"	G1/2"	G1/2"	G3/4"
Délka nastavitelného tlumení [mm]	15	15	18	20	20	22	25	25	25	45
Maximální úhel natočení výstupní hřídele [°]	360	360	360	360	360	360	360	360	360	360
Hmotnost základní části [kg]	1,02	1,02	1,70	2,39	4,10	4,86	12,40	13,95	31,80	48,40
Hmotnost pro 10° natočení hřídele [kg]	0,013	0,009	0,008	0,010	0,022	0,023	0,083	0,144	0,255	0,321

## Objednací kódy

15101 61 00 050 0180

Typ válce		Vybavení		Odchylky		Průměr pístu		Úhel/sada těsnění	
15201	s rotačním pohybem, dvojčinný, průměr pístu 20 až 40 mm	01	bez tlumení, bez magnetu	00	bez odchylky	020	20 mm	xxxx	úhel natočení výstupní hřídele ve stupních
15101	s rotačním pohybem, dvojčinný, průměr pístu 50 mm a více	11	bez tlumení, s magnetem	11	těsnění Viton® (do 180°C)	025	25 mm	0090	úhel 90°
		51	s tlumením, bez magnetu	Další materiálové nebo rozměrové odchylky jsou možné po dohodě s technickým oddělením naší společnosti					
		61	s tlumením, s magnetem			032	32 mm	0180	úhel 180°
						040	40 mm	0270	úhel 270°
						050	50 mm	0360	úhel 360°
						063	63 mm	9999	sada těsnění
						080	80 mm		
						100	100 mm		
						125	125 mm		
						160	160 mm		



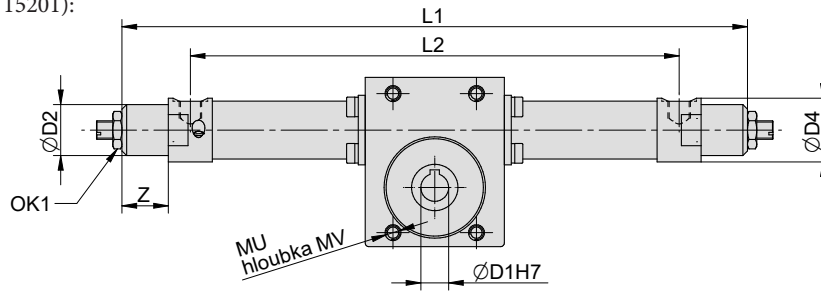
V případě požadavku na snímání polohy, je možné použít snímače řady KT-50, nebo KT-21 - podrobnosti najdete na straně 3-2

## Provedení / materiály

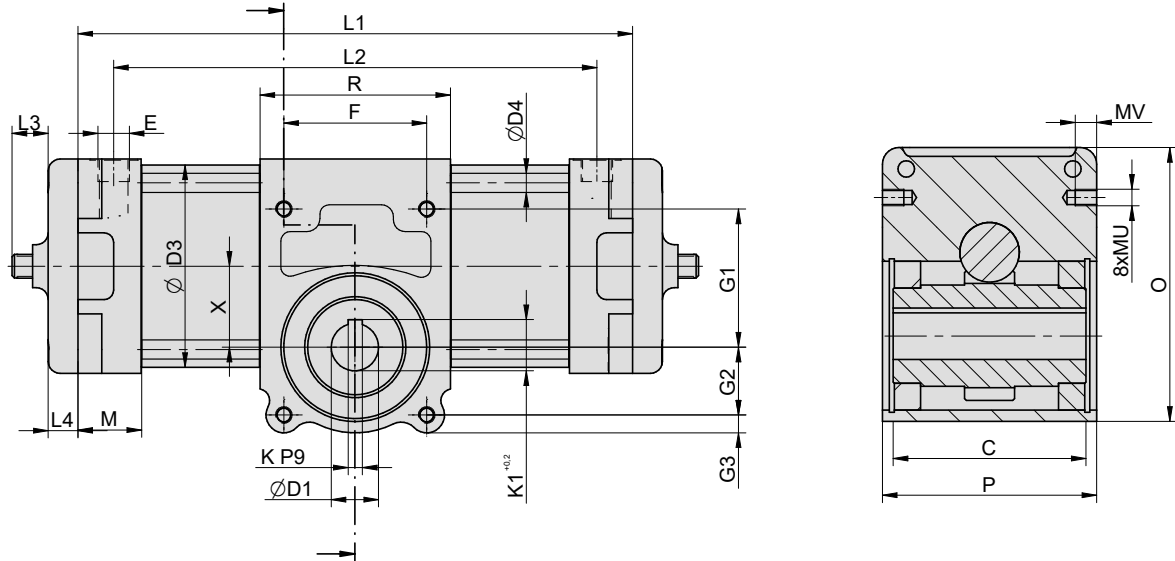
- víko: pro průměry pístu 20 až 40: dural, eloxovaný; ostatní průměry pístu: hliníkový odlitek
- těleso převodu: dural, eloxovaný
- těleso: tažená duralová trubka, tvrdě eloxovaná
- víko regulace: pro průměry pístu 50 až 160: litina, pozinkovaná; ostatní průměry pístu: není
- ozubený hřeben a pastorek: ocel 11 600
- pastorek je uložen v kuličkových ložiscích

**Rozměry**

Průměr pístu 20 až 40 mm (typ 15201):



Průměr pístu 50 mm a více (typ 15101):



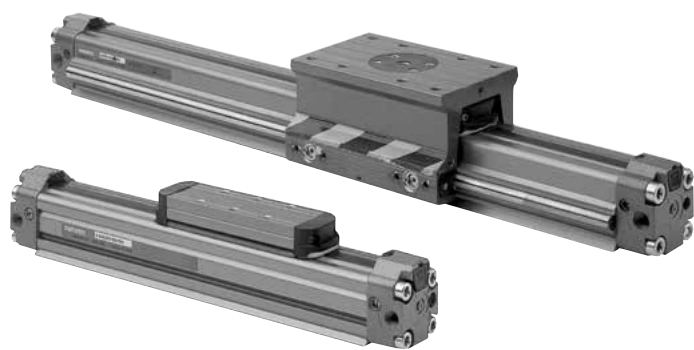
Ø	C	D1	D2	D3	D4	E	F	G1	G2	G3	K	K1	L3 max.	L4	M	MU	MV	O	OK1	P	R	X	Z
20	42	12	22	25	27,5	G1/8 <sup>cc</sup>	36	40,5	19,5	6	4	13,6	9	—	19	M6	8	73	14	54	60	24,75	20
25	42	12	24	30	32	G1/8 <sup>cc</sup>	36	40,5	19,5	6	4	13,6	9	—	22	M6	8	73	14	54	60	24,75	14
32	42	12	30	36	40	G1/8 <sup>cc</sup>	36	40,5	19,5	6	4	13,6	10	—	22	M6	8	73	14	54	60	24,75	21
40	42	12	35	45	50	G1/8 <sup>cc</sup>	36	40,5	19,5	6	4	13,6	7	—	22,5	M6	8	73	14	54	60	24,75	14,5
50	60	18	—	55	8	G1/4 <sup>cc</sup>	75	44,5	22,5	10,5	6	20,5	32	14	30	M8	12	100	—	73	96	32,5	—
63	60	18	—	68	8	G3/8 <sup>cc</sup>	75	44,5	22,5	8,5	6	20,5	32	14	30	M8	12	100	—	73	96	32,5	—
80	92	24	—	86	10	G3/8 <sup>cc</sup>	85	73	40	13,5	8	27	34	15	30	M10	13	161	—	111	116	52	—
100	92	24	—	106	8	G1/2 <sup>cc</sup>	85	75	40	13,5	8	27	38	15	32	M12	15	161	—	111	116	52	—
125	160	40	—	132	12	G1/2 <sup>cc</sup>	120	116	57	15	12	43,1	34	25	40	M14	18	230	—	180	160	70	—
160	160	40	—	167	16	G3/4 <sup>cc</sup>	120	116	57	15	12	43,1	42	25	50	M14	18	230	—	180	160	70	—

Ø — Úhel	20		25		32		40		50		63		80		100		125		160	
	L1	L2	L1	L2	L1	L2	L1	L2	L1	L2	L1	L2	L1	L2	L1	L2	L1	L2	L1	L2
90°	270	211	272	222	297	233	291	239	326	292	351	319	397	365	419	387	517	473	555	505
180°	329	270	330	280	356	292	350	298	397	363	422	390	510	478	532	500	674	630	712	662
270°	388	329	389	339	414	350	409	357	468	434	493	461	623	591	645	613	832	788	870	820
360°	447	388	448	398	474	410	468	416	538	504	563	531	736	704	758	726	988	944	1026	976

# PNEUMATICKÉ VÁLCE BEZPÍSTNICOVÉ ŘADY S1, S5, VL1



**STRÁNSKÝ A PETRŽÍK**



Bezpečnostní válce řady S1, S5 a VL1 najdou své uplatnění zejména tam, kde není místo pro standardní válec. Z válce se totiž nevysouvá pístní tyč. Díky svému maximálnímu zdvihu až 6 metrů je možné je nasadit i na takové aplikace, kde by použití konvenčního válce bylo vyloučené. Tato řada používá osvědčený princip dvou pásek. Řada S5 obsahuje kluzné vedení s plastovými ložisky, řada VL1 obsahuje valivé vedení s kuličkovými ložisky. Pro řady S5 a VL1 je možné použít přídatnou brzdu pro zajištění polohy válce (pro bližší informace kontaktujte technické oddělení).

Pracovní tlak	0,6 MPa
Minimální tlak	0,35 MPa
Maximální tlak	1,0 MPa
Pracovní teplota	-20°C až +80°C
Pracovní médium	upravený stlačený vzduch
Rychlost vozíku	min. 7 až 20 mms <sup>-1</sup> max. 3 ms <sup>-1</sup> (řada S1) max. 1,5 ms <sup>-1</sup> (řada S5) max. 2 ms <sup>-1</sup> (řada VL1)

Průměr pístu [mm]	25	32	40	50
Hmotnost základní části (řada S1) [kg]	0,75	1,31	2,6	4,79
Hmotnost základní části (řada S5) [kg]	1,63	2,78	6,1*	10,1*
Hmotnost základní části (řada VL1) [kg]	2,10*	3,13*	6,34*	10,85*
Hmotnost 100 mm zdvihu (řada S1) [kg]	0,21	0,325	0,555	0,955
Hmotnost 100 mm zdvihu (řada S5) [kg]	0,365	0,495	0,92*	1,28*
Hmotnost 100 mm zdvihu (řada VL1) [kg]	0,30*	0,42*	0,67*	1,02*

\*) Údaje s hvězdičkou se vztahují k válci se středním vozíkem, ostatní údaje jsou pro válec s krátkým vozíkem.

Průměr pístu [mm]	25	32	40	50
Síla při 0,6 MPa [N]	265	432	675	1053
Závitové přípoje	G1/8"	G1/4"	G3/8"	G3/8"
Délka nastavitelného tlumení [mm]	25	32,5	41,5	52
Maximální zdvih [mm]	6000	6000	6000	6000

## Objednací kódy

P S1 0 1 1 25 0500 M

Typ	
S1	standardní bezpečnostní válec
S5	bezpečnostní válec s kluzným vedením
VL1	bezpečnostní válec s valivým vedením

Vozík - řady S1 a S5	
0	krátký vozík*
2	střední vozík
3	dlouhý vozík

\*) u řady S5 jen pro průměry 25 a 32

Vozík - řada VL1	
22	střední vozík průměry 25-40
23	střední vozík průměr 50
33	dlouhý vozík průměry 25-40
34	dlouhý vozík průměr 50

Přívod vzduchu vlevo	
1	boční
2	spodní
3	zadní
0	bez přívodu (pokud jsou obě komory plněny z pravého víka)

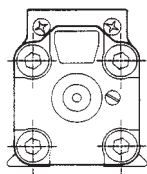
Průměr pístu	
25	25 mm
32	32 mm
40	40 mm
50	50 mm

Vybavení	
	standard
M	s magnetickým pístem (pouze typ S1)

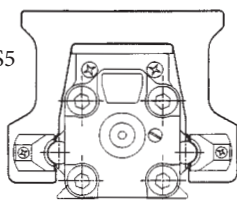
Přívod vzduchu vpravo	
1	boční
2	spodní
3	zadní
4	obě komory jsou plněny z pravého víka

Zdvih	
xxxx	zdvih v mm např. 0100 = zdvih 100 mm

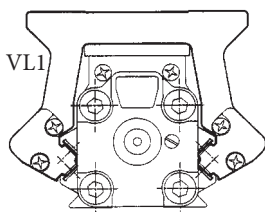
Typ S1



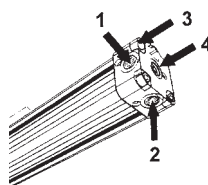
Typ S5



Typ VL1



Varianty přívodu vzduchu:

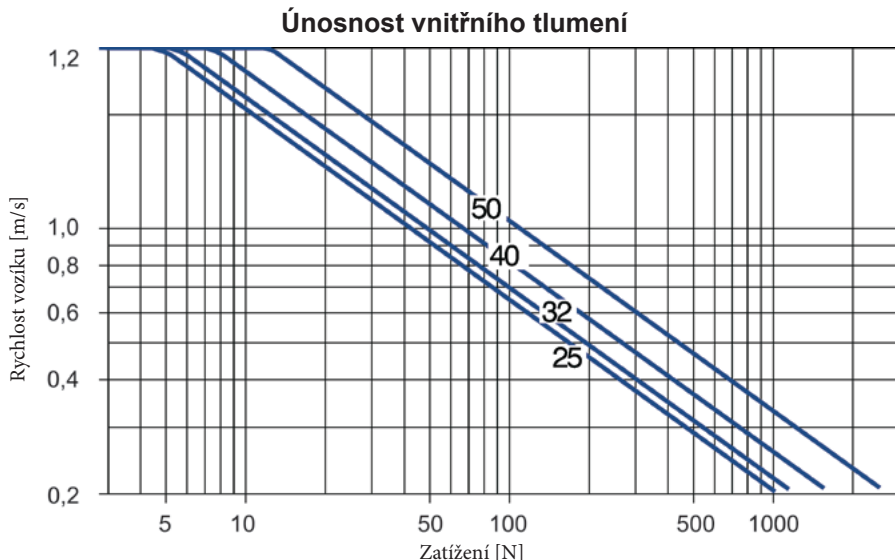


V případě požadavku na snímání polohy, kontaktujte prosím naše technické oddělení

### Výběr a ověření účinnosti tlumení

V systémech, kde se objevuje dynamická složka, jako jsou systémy s bezpístnicovými válci, je nutné mít pod kontrolou maření kinetické energie v celém průběhu brždění až do úplného zastavení. První věcí, kterou je nutné udělat, je správný výběr tlumení. Existují v podstatě dva způsoby: interní tlumení a externí tlumení. V každém případě musíme zabránit tomu, aby vozík se zatížením narazil do víka plnou rychlostí. Nejprve zkontrolujeme, zda interní tlumení válce je schopno snést zatížení a vozík včas bez rázu utlumit. V grafu „Únosnost vnitřního tlumení“ zjistíte, zda kombinace rychlosti vozíku a zatížení leží pod nebo nad křivkami pro jednotlivé průměry válců. Pokud se v oblasti grafu pohybujeme pod čarou příslušného průměru, interní tlumení je schopno zatížení zvládnout a vozík bez rázu utlumit. Pokud jsme v grafu nad čarou, interní tlumení není schopné absorbovat kinetickou energii a v tomto případě je nutné provést jedno, nebo více následujících opatření:

- snížit zatížení se zachováním rychlosti
- snížit rychlost při zachování zatížení
- zvolit větší průměr pístu
- použít hydraulické tlumiče rázů jako externí tlumení (viz strany 1-11 a 9-1)



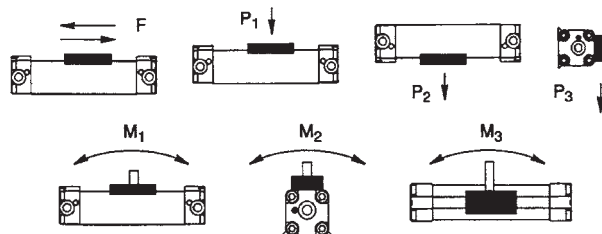
### Dovolené zatížení válců řady S1, S5 a VL1

Dovolené hodnoty statického namáhání pro válce řady S1

Ø	F [N]	P1 [N]	P2 [N]	P3 [N]	Krátký vozík			Střední vozík			Dlouhý vozík		
					M1 [Nm]	M2 [Nm]	M3 [Nm]	M1 [Nm]	M2 [Nm]	M3 [Nm]	M1 [Nm]	M2 [Nm]	M3 [Nm]
25	250	200	200	50	8	2	3	14	3	5	25	6	9
32	420	250	250	65	9	3	4	15	4	7	28	8	12
40	640	350	350	90	11	9	14	16	14	20	31	27	39
50	1050	500	500	125	19	13	19	29	20	30	52	36	53

Dovolené hodnoty statického namáhání pro válce řady S5

Ø	F [N]	P1, P2, P3 [N]	Krátký vozík			Střední vozík			Dlouhý vozík		
			M1 [Nm]	M2 [Nm]	M3 [Nm]	M1 [Nm]	M2 [Nm]	M3 [Nm]	M1 [Nm]	M2 [Nm]	M3 [Nm]
25	250	400	13	8	16	20	10	25	40	15	50
32	420	400	20	9	27	30	12	40	55	18	75
40	640	600	-	-	-	60	30	80	110	45	150
50	1050	800	-	-	-	85	50	110	150	75	210



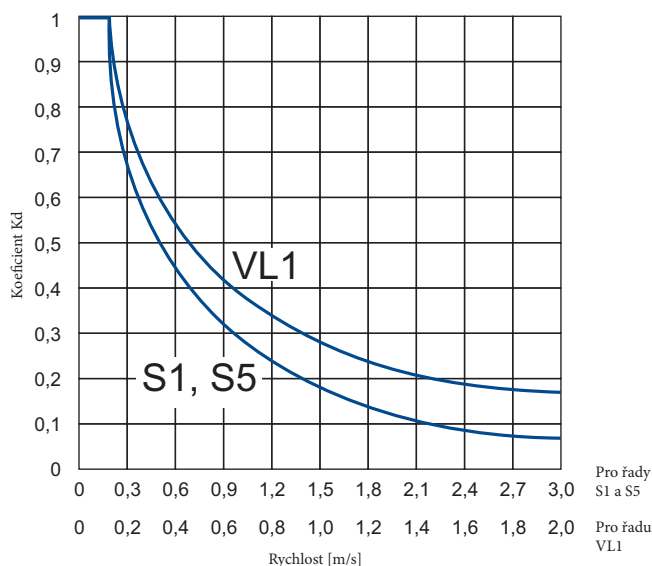
Dovolené hodnoty statického namáhání pro válce řady VL1

Ø	F [N]	Střední vozík			Dlouhý vozík				
		P1, P2, P3 [N]	M1 [Nm]	M2 [Nm]	M3 [Nm]	P1, P2, P3 [N]	M1 [Nm]	M2 [Nm]	M3 [Nm]
25	250	700	34	17	34	1000	63	25	63
32	420	700	51	20	51	1000	93	30	93
40	640	1100	120	46	120	1600	230	69	230
50	1050	1500	170	85	170	2000	310	110	310

Dovolené hodnoty dynamického namáhání pro válce řad S1, S5 a VL1

Postup při určení dovolených hodnot při dynamickém namáhání:

- podle rychlosti určíme koeficient  $K_d$
- dovolené hodnoty statického namáhání vynásobíme koeficientem  $K_d$  a takto vypočtená hodnota je maximální dovolenou hodnotou pro dynamické namáhání

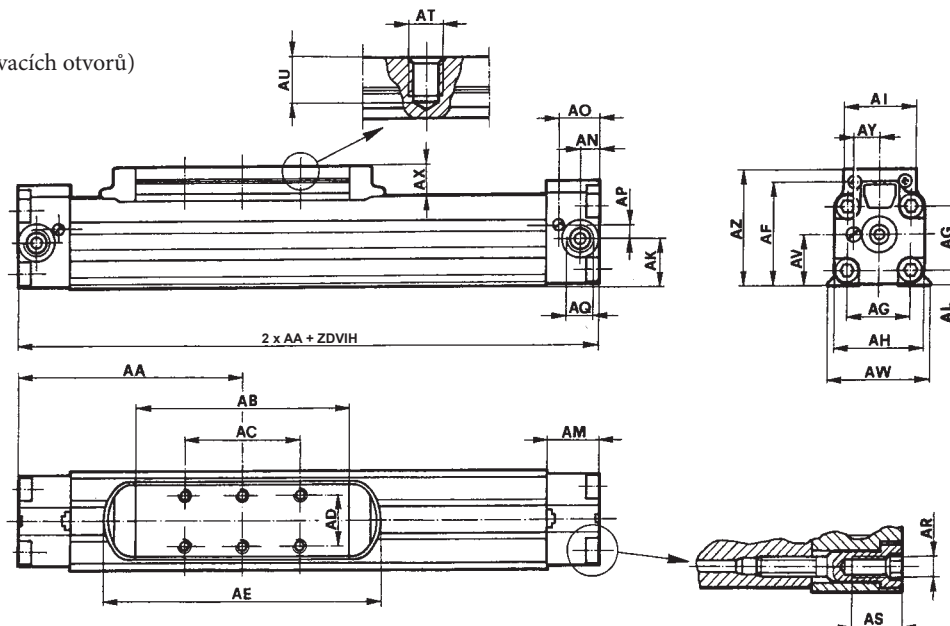


Pro řady S1 a S5

Pro řadu VL1

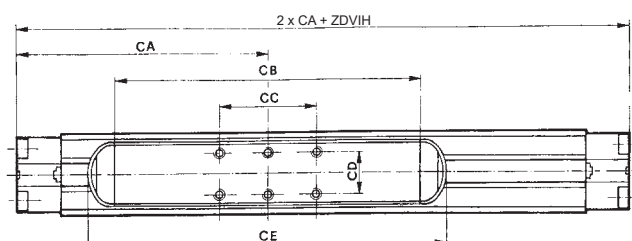
## Rozměry Řada S1

Krátký vozík (6 upevňovacích otvorů)



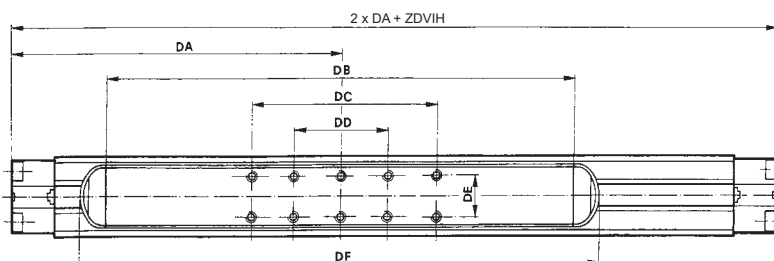
∅	AA	AB	AC	AD	AE	AF	AG	AH	AI	AK	AL	AM	AN	AO	AP	AQ	AR	AS	AT	AU	AV	AW	AX	AY	AZ
25	100	95	50	24	130	48,3	28	40,5	33	20,2	7	24	7,4	18,2	5,7	G1/8"	M5	12	M5	9	22,8	42,8	16	12,2	57,6
32	125	118	65	31	156	57	35	50	40	25,3	8	29	10,3	22,5	7,3	G1/4"	M6	15,5	M6	9	28	54,5	16	14,2	66,2
40	150	134	65	31	177	74	44	64	44	33,8	11,8	33	12,5	26,5	8,7	G3/8"	M8	20	M6	11	37	67	19,5	16,5	85,8
50	175	164	105	39	211	90,7	55	80	54	41,4	14,7	33	14,2	25,7	11,8	G3/8"	M10	20	M6	12	47,7	86	20,5	19,1	103

Střední vozík (6 upevňovacích otvorů)



∅	CA	CB	CC	CD	CE
25	114,5	125	50	24	160
32	142,5	153	65	31	191
40	169	172	65	31	215
50	205	224	105	39	271

Dlouhý vozík (10 upevňovacích otvorů)

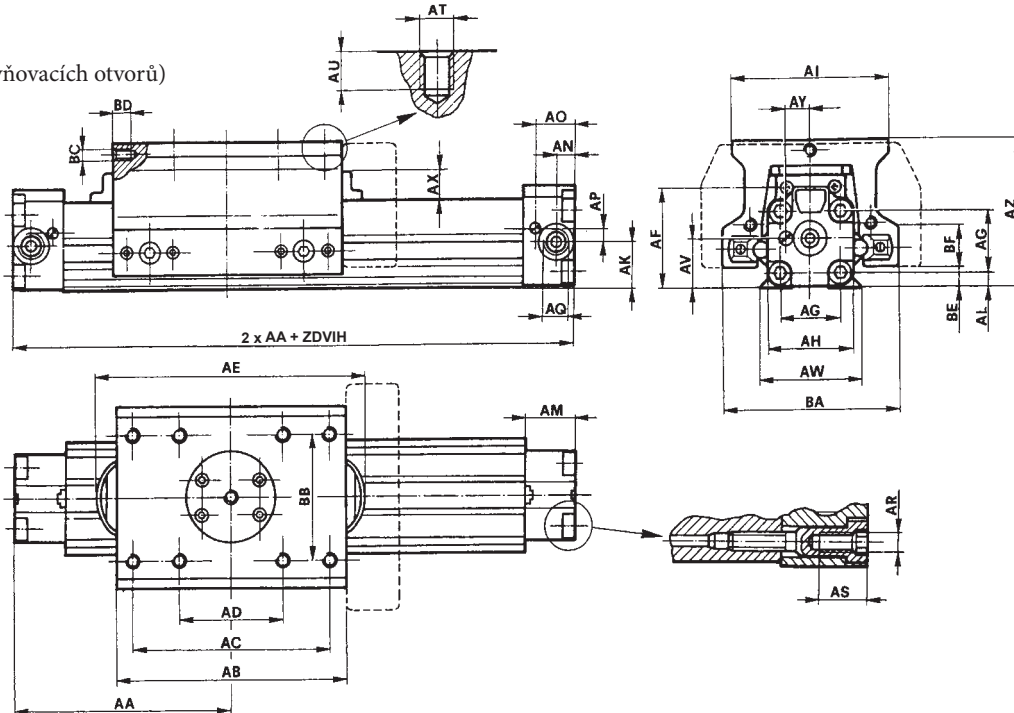


∅	DA	DB	DC	DD	DE	DF
25	147,5	190	100	50	24	225
32	190	248	130	65	31	286
40	225	284	130	65	31	327
50	277	364	315	105	39	411



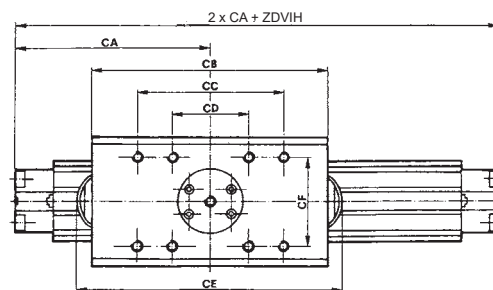
**Řada S5**

Krátký vozík (8 upevňovacích otvorů)



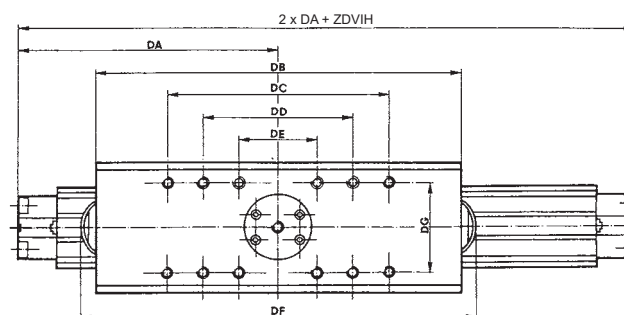
∅	AA	AB	AC	AD	AE	AF	AG	AH	AI	AK	AL	AM	AN	AO	AP	AQ	AR	AS	AT	AU	AV	AW	AX	AY	AZ	BA	BB	BC	BD	BE	BF
25	100	106	90	50	130	48,3	28	40,5	70	20,2	7	24	7,4	18,2	5,7	G1/8"	M5	12	M6	10	22,8	42,8	16	12,2	71,8	85	50	M6	15	5,7	24
32	125	140	115	55	156	57	35	50	88	25,3	8	29	10,3	22,5	7,3	G1/4"	M6	15,5	M8	12	28	57	16	14,2	82,5	100	67,5	M6	15	7	24,5
40	—	—	—	—	—	—	44	64	90	33,8	11,8	33	12,5	26,5	8,7	G3/8"	M8	20	M8	14	37	67	19,5	16,5	106,6	135	65	M6	15	7	39
50	—	—	—	—	—	—	55	80	100	41,4	14,7	33	14,2	25,7	11,8	G3/8"	M10	20	M8	16	47,7	86	20,5	19,1	123,7	149	76,5	M8	16	7,2	41

Střední vozík (8 upevňovacích otvorů)



∅	CA	CB	CC	CD	CE	CF
25	114,5	136	90	50	160	50
32	142,5	175	115	55	191	67,5
40	169	205	180	75	215	65
50	205	258	190	80	271	76,5

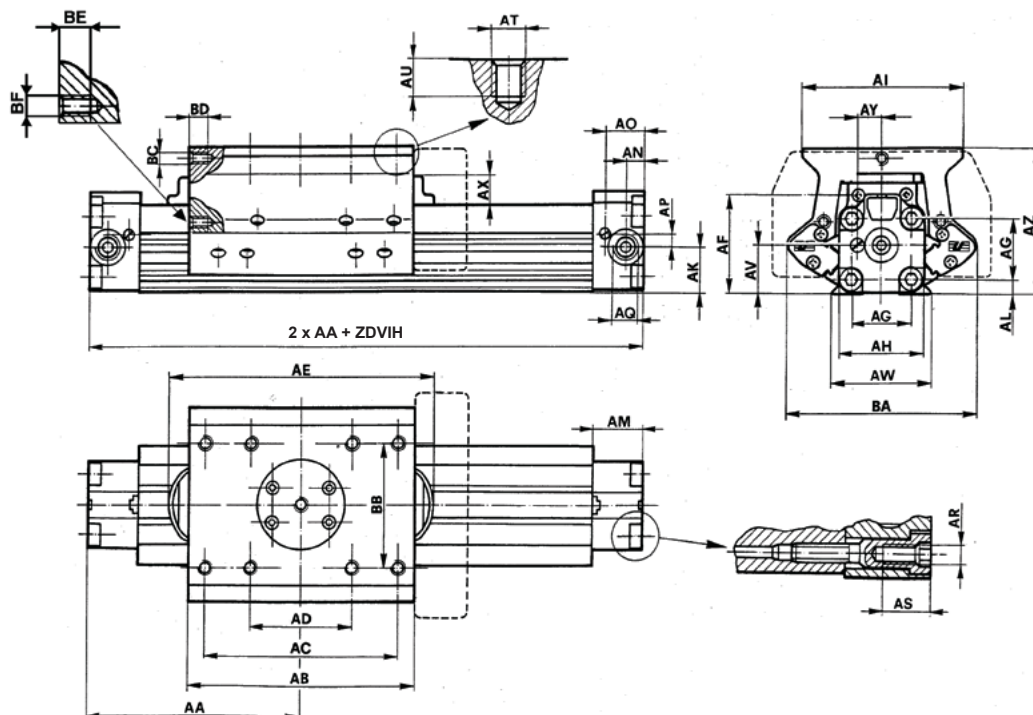
Dlouhý vozík (12 upevňovacích otvorů)



∅	DA	DB	DC	DD	DE	DF	DG
25	147,5	201	130	90	50	225	50
32	190	270	175	115	55	286	67,5
40	225	317	280	185	75	327	65
50	277	398	320	200	80	411	76,5

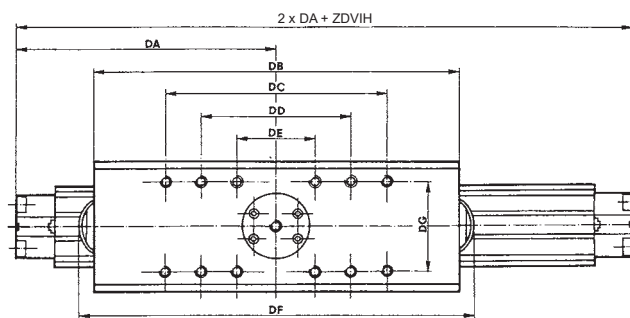
## Řada VL1

Střední vozík (8 upevňovacích otvorů)



Ø	AA	AB	AC	AD	AE	AF	AG	AH	AI	AK	AL	AM	AN	AO	AP	AQ	AR	AS	AT	AU	AV	AW	AX	AY	AZ	BA	BB	BC	BD	BE	BF
25	114,5	136	90	50	160	48,3	28	40,5	83,5	20,2	7	24	7,4	18,2	5,7	G1/8"	M5	12	M6	12	22,8	42,8	16	12,2	74,3	111	50	M6	10	M6	10
32	142,5	175	115	55	191	57	35	50	92	25,3	8	29	10,3	22,5	7,3	G1/4"	M6	15,5	M8	12	28	57	16	14,2	82,5	118	67,5	M6	10	M6	10
40	169	205	180	75	215	74	44	64	125	33,8	11,8	33	12,5	26,5	8,7	G3/8"	M8	20	M8	14	37	67	19,5	16,5	106	158	65	M6	15	M6	15
50	205	258	190	80	271	90,7	55	80	140	41,4	14,7	33	14,2	25,7	11,8	G3/8"	M10	20	M8	15	47,7	86	20,5	19,1	126,2	173	100	-	-	M6	12

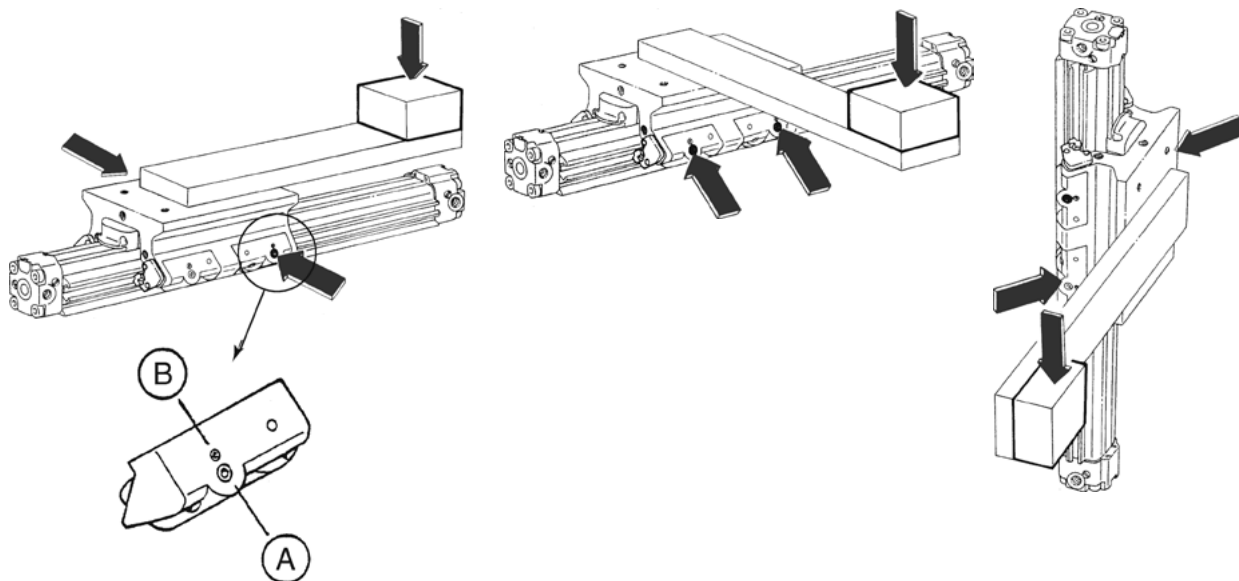
Dlouhý vozík (12 upevňovacích otvorů)



Ø	DA	DB	DC	DD	DE	DF	DG
25	147,5	201	130	90	50	225	50
32	190	270	175	115	55	286	67,5
40	225	317	280	185	75	327	65
50	277	398	320	200	80	411	100

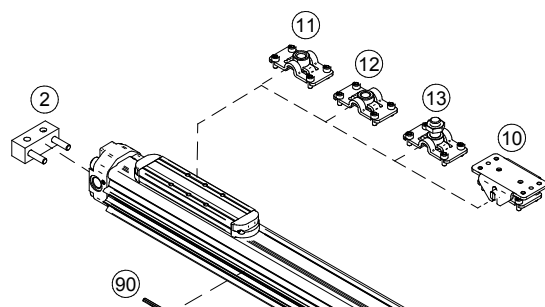
### Seřízení vozíku válců řady VL1

V případě, že zátěž není umístěna ve středu vozíku, je nutné seřídit valivé vedení vozíku. Na následujících obrázcích jsou 3 nejběžnější způsoby zatížení mimo střed vozíku a na každém obrázku je znázorněno, které šrouby je zapotřebí seřídit. Nejprve otočte šroubem A jednou, nebo vícekrát v závislosti na zatížení. Poté kápněte zajišťovací tmel Loctite 252 na šroub B a zcela jej zašroubujte a utáhněte. Poté povolte šroub A i B o 90°.

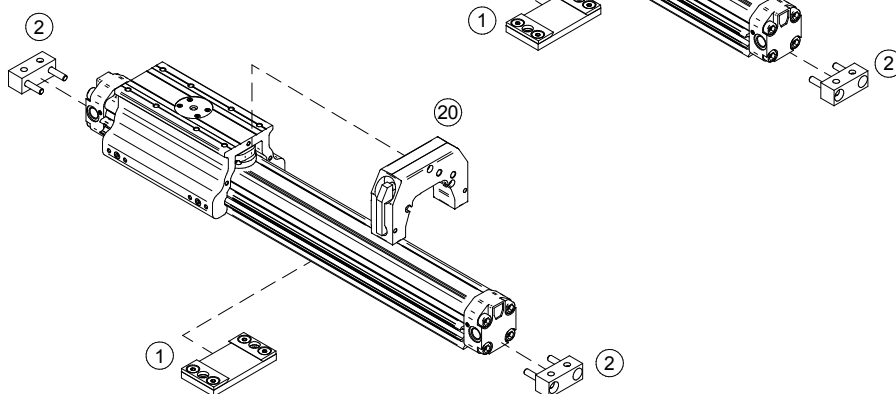


### Upínací příslušenství

pro řadu S1



pro řady S5 a VL1



Upínací příslušenství	... viz strana
1 Upínací příruba	... 4-15
2 Patka	... 4-16
10 Plovoucí příruba	... 4-16
11 Unášec s vnitřním závitem	... 4-17
12 Válcový unášec	... 4-17
13 Unášec s vnějším závitem	... 4-17
20 Brzda	... ) *
90 Snímač polohy	... ) *

\*) Pro bližší informace o brzdě a snímačích polohy pro bezpístnicové válce, se prosíme obraťte na naše technické oddělení.



Magneticky unášené bezpístnicové válce řady MCRPM najdou své uplatnění zejména tam, kde není místo pro standardní válec. Z válce se totiž nevysouvá pístní tyč. Díky svému maximálnímu zdvihu až 2 metry, je možné je nasadit i na takové aplikace, kde by použití konvenčního válce bylo vyloučené. Tyto válce nemají pevné spojení mezi pístem a objímkou, při překročení síly tak dojde k pohybu vozíku nezávisle na pístu. Tato vlastnost se v některých aplikacích využívá jako bezpečnostní pojistka. Přenos pohybu mezi pístem a objímkou zajišťují silné magnety. Válec nemá nastavitelné tlumení v koncových polohách.

Pracovní tlak	0,6 MPa
Minimální tlak	0,18 MPa
Maximální tlak	0,7 MPa
Pracovní teplota	+5°C až +60°C
Pracovní médium	upravený stlačený vzduch
Rychlost vozíku	(50) 100 až 500 mm.s <sup>-1</sup>

Průměr pístu [mm]	10	15	20	25	32	40
Síla při 0,6 MPa [N]	40	95	170	265	432	675
Síla magnetického spojení [N]	54	137	231	363	588	922
Závitové přípoje	M5	M5	G1/8"	G1/8"	G1/8"	G1/4"
Maximální zdvih standardního prov. */ prov. s lištou [mm]	500 / 500	900 / 700	1500 / 1000	2000 / 1000	2000 / 1000	2000 / -
Hmotnost zákl. části standard. prov. / prov. s lištou [kg]	0,09 / 0,16	0,23 / 0,30	0,41 / 0,52	0,66 / 0,71	1,18 / 1,24	2,00 / -
Hmotnost 1 mm zdvihu standard. prov. / prov. s lištou [kg]	0,027 / 0,067	0,032 / 0,080	0,043 / 0,102	0,046 / 0,115	0,066 / 0,150	0,083 / -

\*) Uvedené hodnoty platí pro montáž s podporou, bez podpory jsou maximální možné zdvihy menší. Kontaktujte technické oddělení naší společnosti.

## Objednací kódy

P MCRP M 20 100

Typ válce	
M	standardní
MD	s lištou 
MDG	s lištou, pří- vody z jedné strany 

Průměr pístu	
10	10 mm
15	15 mm
20	20 mm
25	25 mm
32	32 mm
40*	40 mm

\*) Pouze pro typ M

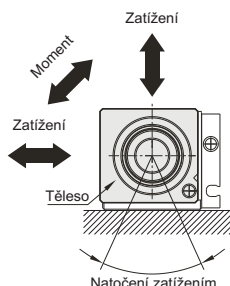
Zdvih	
xxx	zdvih v mm např. 100 = zdvih 100 mm viz tabulka stan- dardních zdvihů

Průměr pístu [mm]	Standardní zdvih [mm]*
10, 15	100, 150, 200, 250, 300, 400, 500
20 až 40	100, 150, 200, 250, 300, 350, 400, 450, 500, 600, 700, 800

## Dovolené zatížení typu s lištou

Průměr pístu [mm]	Max. dovolené zatížení [N]	Natočení zatížením [°]	Max. dovolený moment [Nm]
10	4	5	0,05
15	9	5	0,18
20	11	4	0,23
25	11	4	0,40
32	15	4	0,12

Poznámka: uvedené hodnoty platí pro zdvih 300 mm. Pro větší zdvih se dovolené natočení zmenšuje.



\*) V případě požadavku na jiný, než standardní zdvih, je nutné kontaktovat technické oddělení naší společnosti, zdvih může být s přírůstkem 1 mm

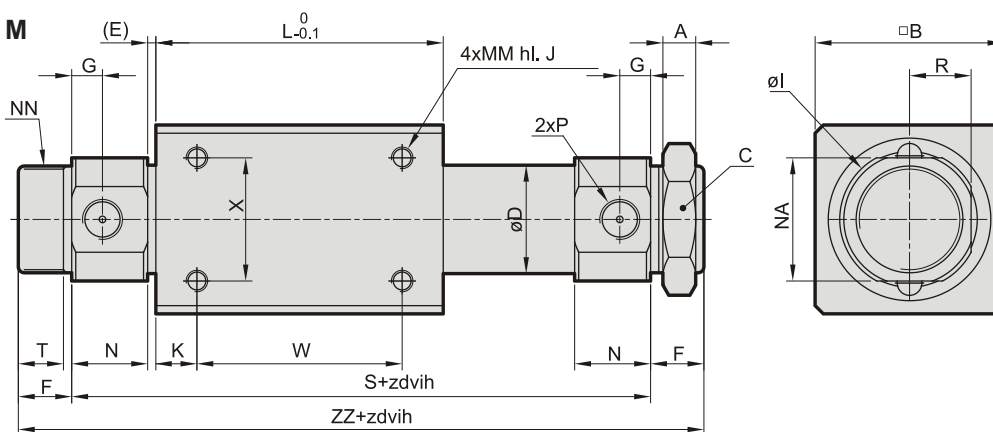
## Provedení / materiály

- čela, těleso, lišta: eloxovaný dural
- trubka: nerezavějící ocel
- jádra magnetů: poniklovaná uhlíková ocel
- těsnící prvky: pryž NBR



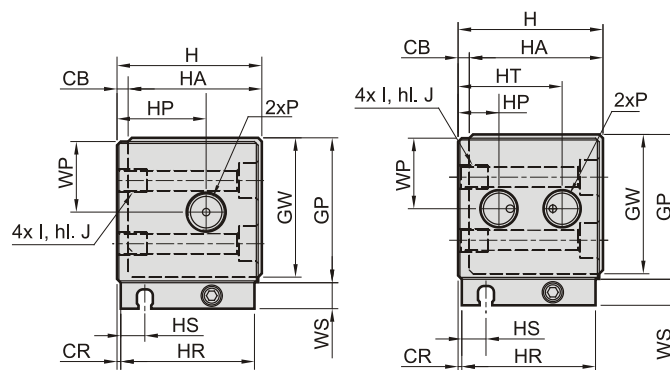
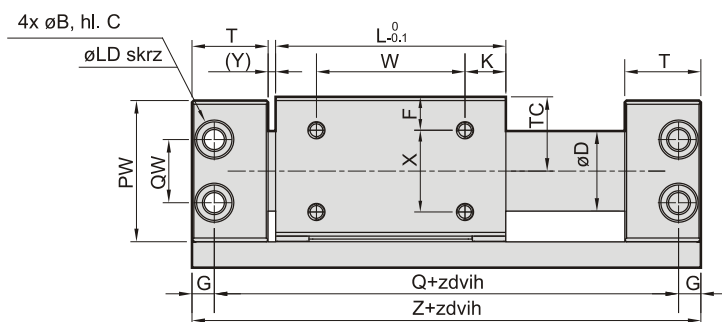
V případě požadavku na snímání polohy, je možné u válců s lištou použít snímače řady RCE/RPE/RNE - podrobnosti najdete na straně 3-8. U válců bez lišty není možné použít standardní snímání polohy.

## Rozměry Standardní typ - M

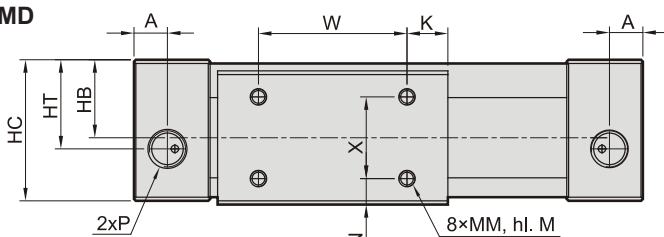


Ø	A	B	C	D	E	F	G	I	J	K	L	MM	N	NA	NN	R	S	T	W	X	ZZ	P
10	4	25	14	12	1,5	9	5	16	4,5	4	38	M3	11	14	M10x1	7	63	7,5	30	16	81	M5
15	4	35	14	16,6	2	10	5,5	22	5	11	57	M4	11	20	M10x1	10	83	8,5	35	19	103	M5
20	8	36	26	21,6	2	13	7,5	28	6	8	66	M4	18	24	M20x1,5	12	106	10,5	50	25	132	G1/8"
25	8	46	32	26,4	2	13	7,5	34	8	10	70	M5	18,5	30	M26x1,5	15	111	10,5	50	30	137	G1/8"
32	8	60	32	33,6	2	16	8	40	8	15	80	M6	20	36	M26x1,5	18	124	14	50	40	156	G1/8"
40	10	70	41	41,6	3	16	11	50	10	16	92	M6	26	46	M32x2	23	150	13	60	40	182	G1/4"

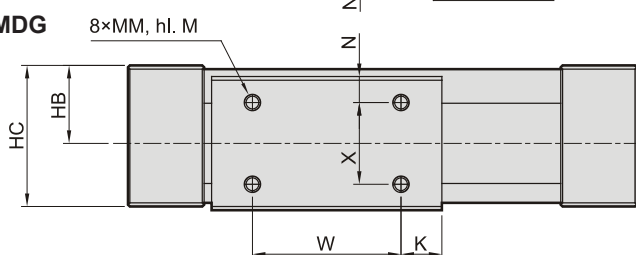
## Typ s lištou - MD a MDG



### Typ MD



### Typ MDG



### Typ MD

### Typ MDG

Ø	A	B	C	CB	CR	D	F	G	GP	GW	H	HA
10	8,5	6,5	3,2	2	0,5	12	6,5	4	27	25,5	26	24
15	9,5	8	4,2	2	0,5	16,6	8	5	33	31,5	32	30
20	9	9,5	5,2	3	1	21,6	9	6	39	37,5	39	36
25	9	9,5	5,2	3	1	26,4	8,5	6	44	42,5	44	41
32	10,5	11	6,5	3	1,5	33,6	10,5	7	55	53,5	55	52

Ø	HB	HC	HP	HP*	HR	HS	HT	HT*	I	J	K	L
10	13	25	14	—	24	4,5	14	—	M4	6	9	38
15	17	31	17	8,5	30	4,9	17	22	M5	7	14	53
20	21	38	24	11	36	6,5	24	28	M6	8	11	62
25	23,5	43	23,5	14,5	41	6,5	23,5	33,5	M6	8	15	70
32	29	54	29	20	51	6	29	40	M8	10	13	76

Ø	LD	M	MM	N	P	PW	Q	QW	T	TC	W	WP	WP*	WS	X	Y	Z
10	3,3	4,5	M3	4,5	M5	26	68	14	17,5	14	20	13	—	7	15	1,5	76
15	4,3	5	M4	6	M5	32	84	18	19	17	25	16	13 / 19	7	18	1,5	94
20	5,4	5	M4	7	G1/8"	38	95	17	20,5	20	40	19	19	7	22	2	107
25	5,4	6	M5	6,5	G1/8"	43	105	20	21,5	22,5	40	21,5	21,5	7	28	2	117
32	6,8	7	M6	8,5	G1/8"	54	116	26	24	28	50	27	27	7	35	3	130

\*) Hodnoty platí pro typ MDG



Válce řady řady MCGS jsou svým silným integrovaným vedením předurčeny pro aplikace, kde je namáhání boční silou nebo krouticím momentem. Je možné je použít jako zastavovací válce, kde se používá kluzné vedení, nebo jako válce zvedací resp. tlačné, kde je použito vedení valivé. Válce mají magnetický píst pro bezkontaktní snímání polohy. Válce nemají možnost seřiditelného tlumení v koncových polohách - pro tlumení rázu je použita pryž uvnitř válce. Válce řady MCGS mají kompaktní tvar. Připojení vzduchu je možné ze dvou stran (z vrchní strany a z boku) válce.

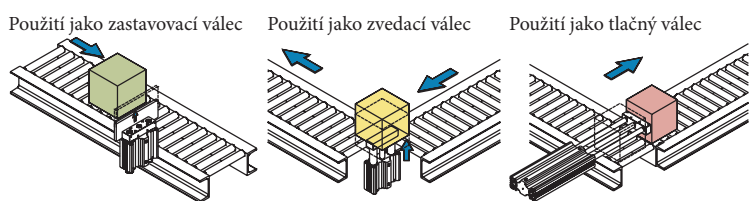
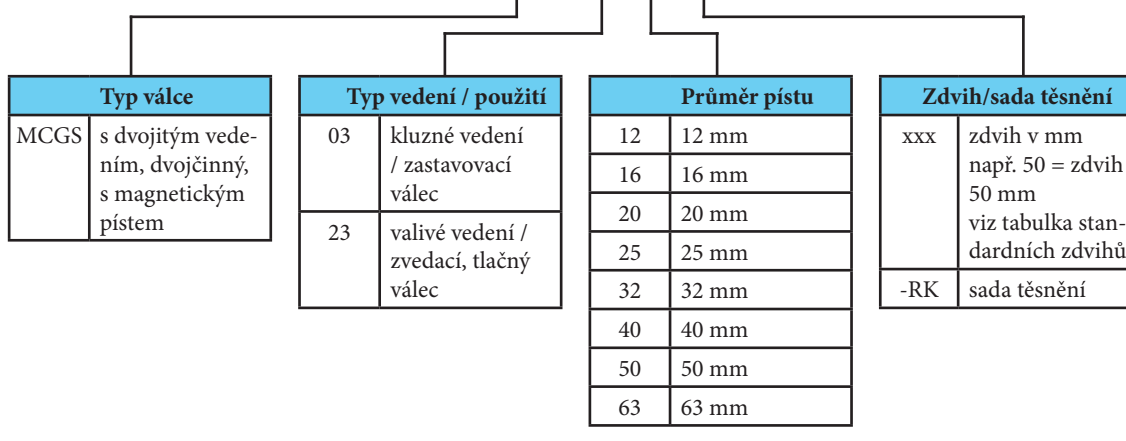
Pracovní tlak	0,6 MPa
Minimální tlak	0,1 MPa
Maximální tlak	1,0 MPa
Pracovní teplota	-5°C až +60°C
Pracovní médium	upravený stlačený vzduch

Průměr pístu [mm]	12	16	20	25	32	40	50	63
Vysouvací síla při 0,6 MPa [N]	66	121	188	295	482	754	1178	1870
Zasouvací síla při 0,6 MPa [N]	50	90	141	226	361	633	989	1681
Závitové přípoje	M5	M5	G1/8"	G1/8"	G1/8"	G1/8"	G1/4"	G1/4"
Maximální zdvih [mm]	250*	250*	400*	400*	400*	400*	400*	150*

\*) Použití jiného než standardního zdvihu (viz tabulka níže) konzultujte s technickým oddělením naší společnosti

## Objednací kódy

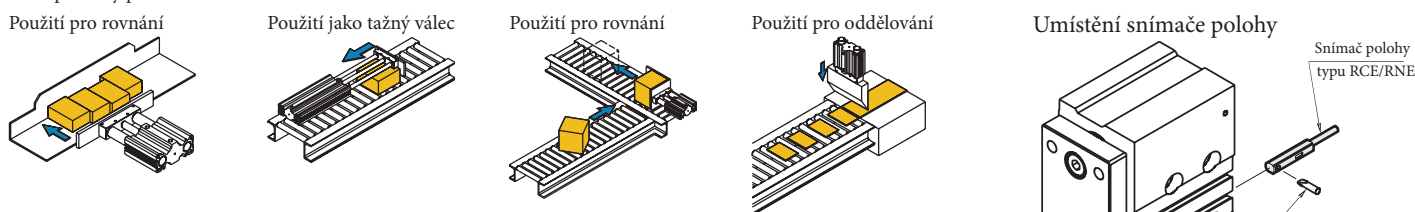
P MCGS 03 12 50



Ø pístu [mm]	Standardní zdvihy [mm]*
12, 16	10, 20, 30, 40, 50, 75, 100, 125, 150, 175, 200, 250
20, 25	20, 30, 40, 50, 75, 100, 125, 150, 175, 200, 250, 300, 350, 400
32, 40, 50	25, 50, 75, 100, 125, 150, 175, 200, 250, 300, 350, 400
63	25, 50, 75, 100, 125, 150

\*) V případě požadavku na jiný, než standardní zdvih, je nutné kontaktovat technické oddělení naší společnosti

Další příklady použití:



## Provedení / materiály

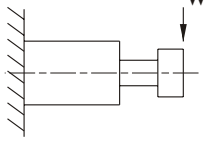
- čelo: eloxovaný dural, víko: ocel, od průměru pístu 40 eloxovaný dural
- těleso: tažený duralový profil
- pístní tyč: nerezavějící ocel, od průměru pístu 25 uhlíková ocel
- vodicí tyče: uhlíková ocel
- příruba: ocel
- vedení: kluzná ložiska ze slitiny bronzu pro typ 03, valivé lineární vedení pro typ 23



V případě požadavku na snímání polohy, je možné použít snímače řady RCE/RPE/RNE - podrobnosti najdete na straně 3-8

## Dovolené zatížení

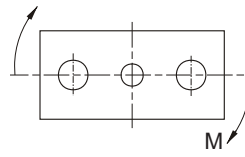
### Dynamické boční zatížení



V tabulce je uvedeno dovolené dynamické zatížení  $W$  [N], pokud je válec v pohybu zatěžován boční silou  $W$  na konci vodících tyčí (kolmo k vodícím tyčím)

Zdvih	Typ	Průměr pístu							
		12	16	20	25	32	40	50	63
10	03	31	50	—	—	—	—	—	—
	23	23	36	—	—	—	—	—	—
20	03	24	39	51	68	—	—	—	—
	23	17	29	43	67	—	—	—	—
25	03	—	—	—	—	165	203	296	296
	23	—	—	—	—	104	113	120	117
30	03	19	32	44	59	—	—	—	—
	23	14	24	36	56	—	—	—	—
40	03	16	27	39	52	—	—	—	—
	23	34	59	98	148	—	—	—	—
50	03	13	24	35	46	129	164	245	245
	23	30	52	87	132	74	78	83	81
75	03	37	54	54	72	106	182	273	273
	23	23	40	69	105	165	129	178	176
100	03	31	45	46	61	90	159	241	241
	23	19	33	57	87	138	106	148	145
125	03	15	27	74	98	138	142	216	216
	23	12	20	46	70	114	130	148	145
150	03	13	24	66	88	123	127	195	195
	23	11	17	40	62	100	114	129	126
175	03	12	21	59	79	111	190	190	—
	23	9	15	36	55	90	106	106	—
200	03	10	19	54	72	101	174	174	—
	23	8	13	32	50	81	95	95	—
250	03	9	16	28	53	88	150	150	—
	23	6	10	32	42	66	78	78	—
300	03	—	—	24	46	77	132	132	—
	23	—	—	27	36	56	67	67	—
350	03	—	—	21	41	68	118	118	—
	23	—	—	23	30	48	58	58	—
400	03	—	—	19	37	61	106	106	—
	23	—	—	20	27	42	50	50	—

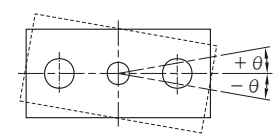
### Dynamické zatížení kroutícím momentem



V tabulce je uvedeno dovolené dynamické zatížení, pokud je válec v pohybu zatěžován kroutícím momentem  $M$  [Nm] na konci vodících tyčí

Zdvih	Typ	Průměr pístu							
		12	16	20	25	32	40	50	63
10	03	0,64	1,14	—	—	—	—	—	—
	23	0,47	0,84	—	—	—	—	—	—
20	03	0,48	0,90	1,14	2,19	—	—	—	—
	23	0,35	0,66	1,19	2,14	—	—	—	—
25	03	—	—	—	—	6,61	7,00	13,0	14,7
	23	—	—	—	—	4,17	5,24	7,02	7,77
30	03	0,39	0,74	1,21	1,88	—	—	—	—
	23	0,29	0,54	0,99	1,79	—	—	—	—
40	03	0,32	0,63	1,07	1,65	—	—	—	—
	23	0,71	1,35	2,69	4,74	—	—	—	—
50	03	0,28	0,55	0,95	1,47	5,16	5,66	10,8	12,1
	23	0,62	1,19	2,40	4,22	2,95	4,25	5,76	3,35
75	03	0,75	1,23	1,49	2,31	4,23	6,27	12,0	13,5
	23	0,40	0,93	1,89	3,36	6,60	7,19	12,3	13,7
100	03	0,63	1,04	1,25	1,94	3,59	5,48	10,6	12,0
	23	0,38	1,76	1,56	2,78	5,52	6,33	10,9	12,2
125	03	0,15	0,31	2,03	3,15	5,52	4,87	9,50	10,7
	23	0,13	0,23	1,26	2,25	4,56	7,81	11,2	12,5
150	03	0,13	0,27	1,81	2,8	4,93	4,38	8,60	6,69
	23	0,11	0,19	1,10	1,98	4,02	7,11	10,2	11,4
175	03	0,12	0,24	1,63	2,52	4,45	5,21	5,88	—
	23	0,09	0,17	0,98	1,76	3,59	2,93	3,30	—
200	03	0,11	0,22	1,48	2,3	4,06	4,79	5,41	—
	23	0,08	0,15	0,88	1,59	3,24	2,61	2,94	—
250	03	0,09	0,18	0,37	0,85	1,72	4,13	4,66	—
	23	0,07	0,12	0,43	0,68	1,29	2,16	2,43	—
300	03	—	—	0,32	0,74	1,50	3,63	4,09	—
	23	—	—	0,36	0,57	1,09	1,83	2,06	—
350	03	—	—	0,29	0,66	1,33	3,23	3,65	—
	23	—	—	0,31	0,49	0,94	1,58	1,78	—
400	03	—	—	0,26	0,59	1,20	2,92	3,29	—
	23	—	—	0,27	0,42	0,82	1,39	1,57	—

### Úhel natočení



V tabulce je uveden úhel natočení vůči pístní tyči (neuvažuje se vychýlení vodících tyčí)

Typ	Průměr pístu [mm]		
	12	16	20
03	±0,09°	±0,08°	±0,08°
23	±0,06°	±0,06°	±0,03°

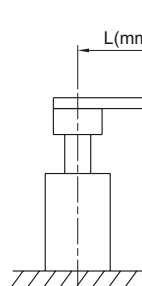
Typ	Průměr pístu [mm]		
	25	32	40
03	±0,07°	±0,07°	±0,06°
23	±0,05°	±0,03°	±0,08°

Typ	Průměr pístu [mm]	
	50	63
03	±0,05°	±0,05°
23	±0,06°	±0,06°

### Dynamické zatížení při použití jako zvedací/tlačný válec

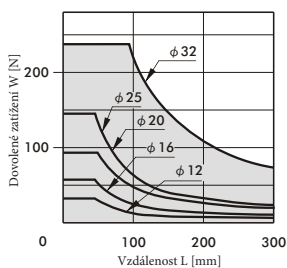


V grafech je uvedeno maximální dovolené dynamické zatížení  $W$  [N] ve vzdálenosti  $L$  od osy válce při tlaku 0,5 MPa.

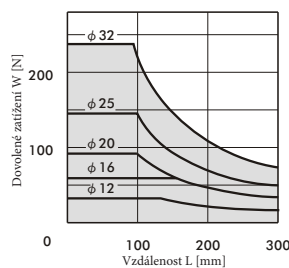


#### Pro typ 03 - s kluzným vedením

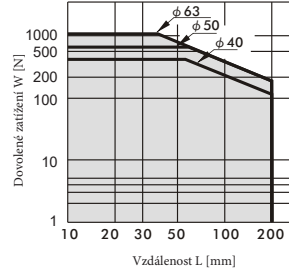
##### Zdvih 10 až 50 mm



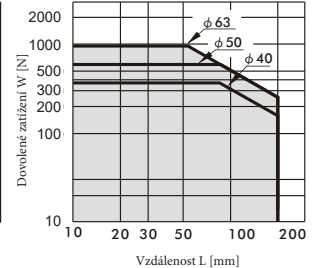
##### Zdvih 75 až 200 mm



##### Zdvih 25 až 50 mm

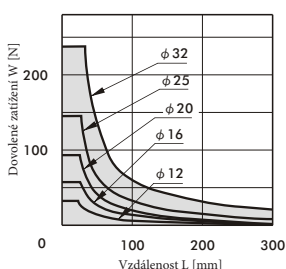


##### Zdvih 75 až 100 mm

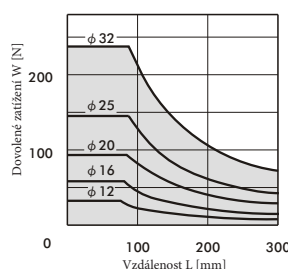


#### Pro typ 23 - s valivým vedením

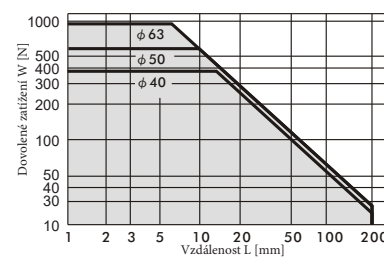
##### Zdvih 10 až 50 mm



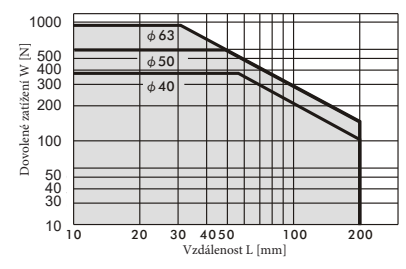
##### Zdvih 75 až 200 mm



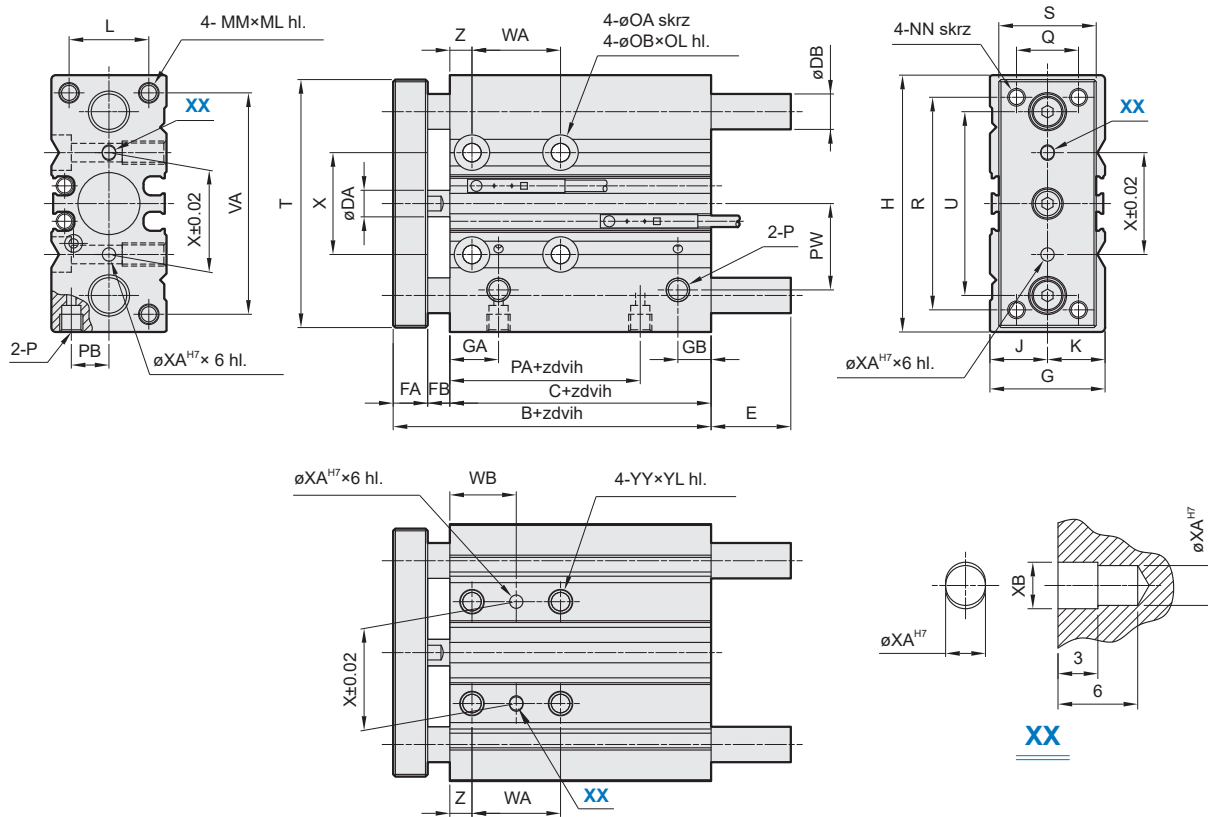
##### Zdvih 25 až 50 mm



##### Zdvih 75 až 100 mm



## Rozměry Průměr pístu 12 až 32 mm - řada MCGS



**Zadní strana**

Ø	B	C	DA	DB typ 03	DB typ 23	FA	FB	G	GA	GB	H	J	K	L	MM	ML	NN	OA	OB	OL	P	PA	PB	PW	Q	R	S
12	42	29	6	8	6	8	5	26	11	15 <sup>*1</sup>	58	13	13	18	M4	10	M4	4,3	8	4,5	M5	14	8,5	18	14	48	22
16	46	33	8	10	8	8	5	30	11	18 <sup>*2</sup>	64	15	15	22	M5	12	M5	4,3	8	4,5	M5	15	10	19	16	54	25
20	53	37	10	12	10	10	6	36	10,5	8,5	85	17	19	24	M5	13	M5	5,2	9,5	5,5	G1/8 <sup>6</sup>	12,5	11,5	25	18	70	30
25	53,5	37,5	12	16	13	10	6	42	11,5	9	96	21	21	30	M6	15	M6	5,2	9,5	5,5	G1/8 <sup>6</sup>	12,5	13,5	28,5	26	78	38
32	59,5	37,5	16	20	16	12	10	51	12,5	9	116	26	25	34	M8	20	M8	6,6	11	7,5	G1/8 <sup>6</sup>	7	16	34	30	96	44

\*1) pro zdvih do 20 mm platí hodnota GB=7,5 mm

\*2) pro zdvih do 20 mm platí hodnota GB=9 mm

Ø	T	U	VA	X	XA	XB	YY	YL	Z
12	56	41,5	50	23	3	3,5	M5	10	5
16	62	46	56	24	3	3,5	M5	10	5
20	81	55	72	28	3	3,5	M6	12	17
25	91	65	82	34	4	4,5	M6	12	17
32	110	80	98	42	4	4,5	M8	16	21

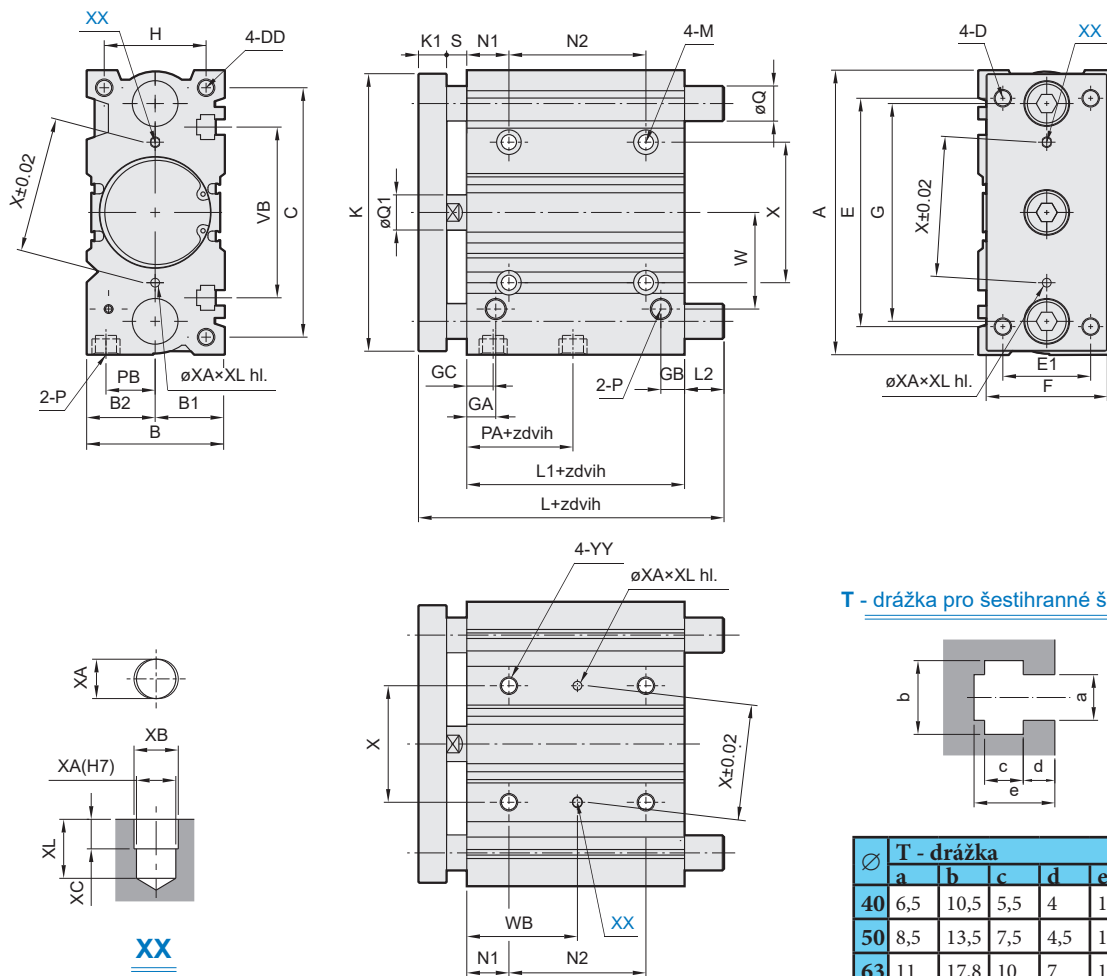
Ø	WA pro zdvih					WB pro zdvih				
	10-39	40-100	125-200	201-300	301-	10-39	40-100	125-200	201-300	301-
12	20	40	110	200	—	15	25	60	105	—
16	24	44	110	200	—	17	27	60	105	—
20	24	44	120	200	300	29	39	77	117	167
25	24	44	120	200	300	29	39	77	117	167

Ø	E typ 03, pro zdvih			
	10-50	51-100	101-200	201-
12	—	18,5	43	43
16	—	18,5	49	49
20	—	31,5	31,5	69
25	—	31,5	31,5	68,5
32	37,5	42,5	42,5	80,5

Ø	WA pro zdvih					WB pro zdvih				
	25-49	50-100	125-200	201-300	301-	25-49	50-100	125-200	201-300	301-
32	24	48	124	200	300	33	45	83	121	171

Ø	E typ 23, pro zdvih			
	10-30	31-100	101-200	201-
12	1	13	43	43
16	3	19	49	49
20	10	27	51	69
25	16	32	51	68,5
32	21,5	38,5	58,5	80,5



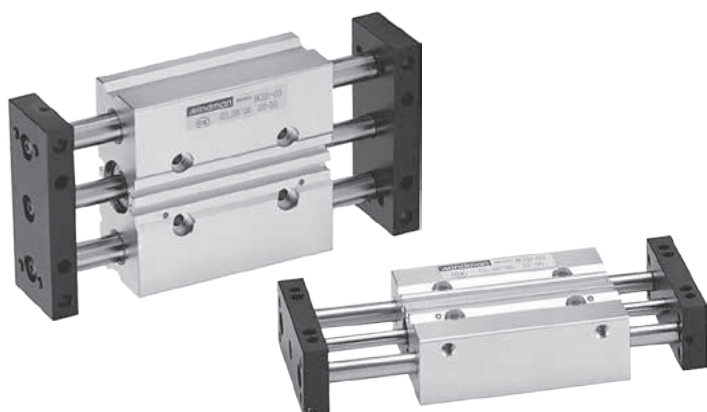
**Průměr pístu 40 až 63 mm - řada MCGS**

**T - drážka pro šestihřanné šrouby**
**Zadní strana**

Ø	A	B	B1	B2	C	D	DD	E	E1	F	G	GA	GB	GC	H	K	K1	L1	M	N1	P	PA	PB	Q1	S	VB	W	X
40	120	54	27	27	106	M8	M8 hl. 20	104	30	44	86	14	10	14	40	118	12	44	ø6,6 skrz, ø11 hl. 7,5	22	G1/8"	13	18	16	10	72	38	50
50	148	64	32	32	130	M10	M10 hl. 22	130	40	60	110	14	11	12	46	146	16	44	ø8,6 skrz, ø14 hl. 9	24	G1/4"	9	21,5	20	12	92	47	66
63	162	78	39	39	142	M10	M10 hl. 22	130	50	70	124	16,5	13,5	16,5	58	158	16	49	ø8,6 skrz, ø14 hl. 9	24	G1/4"	14	28	20	12	110	55	80

Ø	L typ 03, pro zdvih		L typ 23, pro zdvih			L2 typ 03, pro zdvih			L2 typ 23, pro zdvih			N2 pro zdvih					Q typ 03	Q typ 23	WB pro zdvih					
	25, 50	51-	25, 50	75, 100	101-	25, 50	51-200	201-	25, 50	75, 100	101-200	201-	25	50-100	101-200	201-300			301-	25	50-100	101-200	201-300	301-
40	97	102	81	98	118	31	36	63,5	15	32	52	72,5	24	48	124	200	300	20	16	34	46	84	122	172
50	106,5	118	93	114	134	34,5	46	78,5	21	42	62	87,5	24	48	124	200	300	25	20	36	48	86	124	174
63	106,5	118	93	114	134	29,5	41	—	16	37	57	—	28	52	128	—	—	25	20	38	50	88	—	—

Ø	XA H7	XB	XC	XL	YY
40	4	4,5	3	6	M8, hl. 16
50	5	6	4	8	M10, hl. 20
63	5	6	4	8	M10, hl. 20

# PNEUMATICKÉ VÁLCE DVOJČINNÉ ŘADY MCGD S DVOJITÝM VEDENÍM



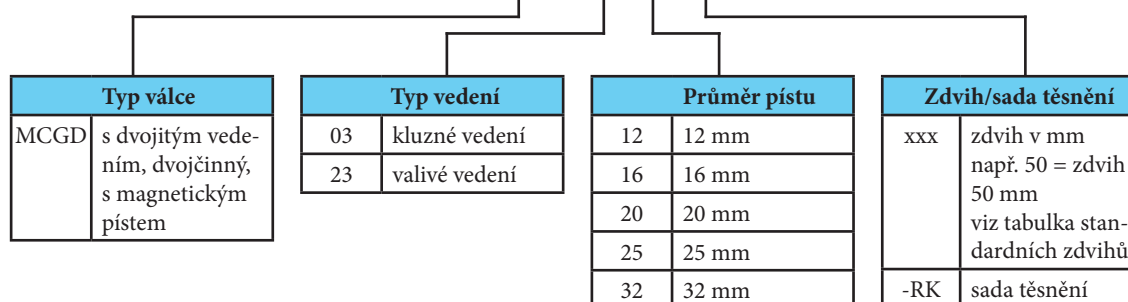
Válce řady MCGD mohou být použity buď jako s pohyblivými se přírubami nebo jako s pohyblivým se tělesem. Vyznačují se robustní konstrukcí s masivním vedením a velkou tuhostí. Válce mají magnetický píst pro bezkontaktní snímání polohy. Válce nemají možnost seřiditelného tlumení v koncových polohách - pro tlumení rázu je použita pruž uvnitř válce. Válce řady MCGD mají kompaktní tvar s mnoha otvory a závity pro různé způsoby uchycení.

Pracovní tlak	0,6 MPa
Minimální tlak	0,1 MPa
Maximální tlak	1,0 MPa
Pracovní teplota	-5°C až +60°C
Pracovní médium	upravený stlačený vzduch

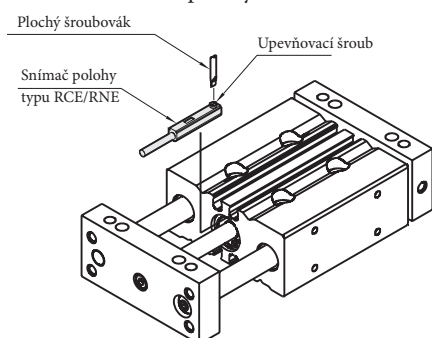
Průměr pístu [mm]	12	16	20	25	32
Vysouvací síla při 0,6 MPa [N]	50	102	158	248	415
Zasouvací síla při 0,6 MPa [N]	50	102	158	248	415
Závitové přípoje	M5	M5	G1/8"	G1/8"	G1/8"
Maximální zdvih [mm]	100	150	150	150	250

## Objednací kódy

P MCGD 03 12 50



### Umístění snímače polohy



Průměr pístu [mm]	Typ vedení	Standardní zdvih [mm]*								
		30	50	75	100	125	150	175	200	250
12	03	•	•	•	•					
16, 20, 25		•	•	•	•	•	•			
32		•	•	•	•	•	•	•	•	•
12	23	•	•	•	•					
16, 20		•	•	•	•	•	•			
25			•	•	•	•	•			
32		•	•	•	•	•	•	•	•	•

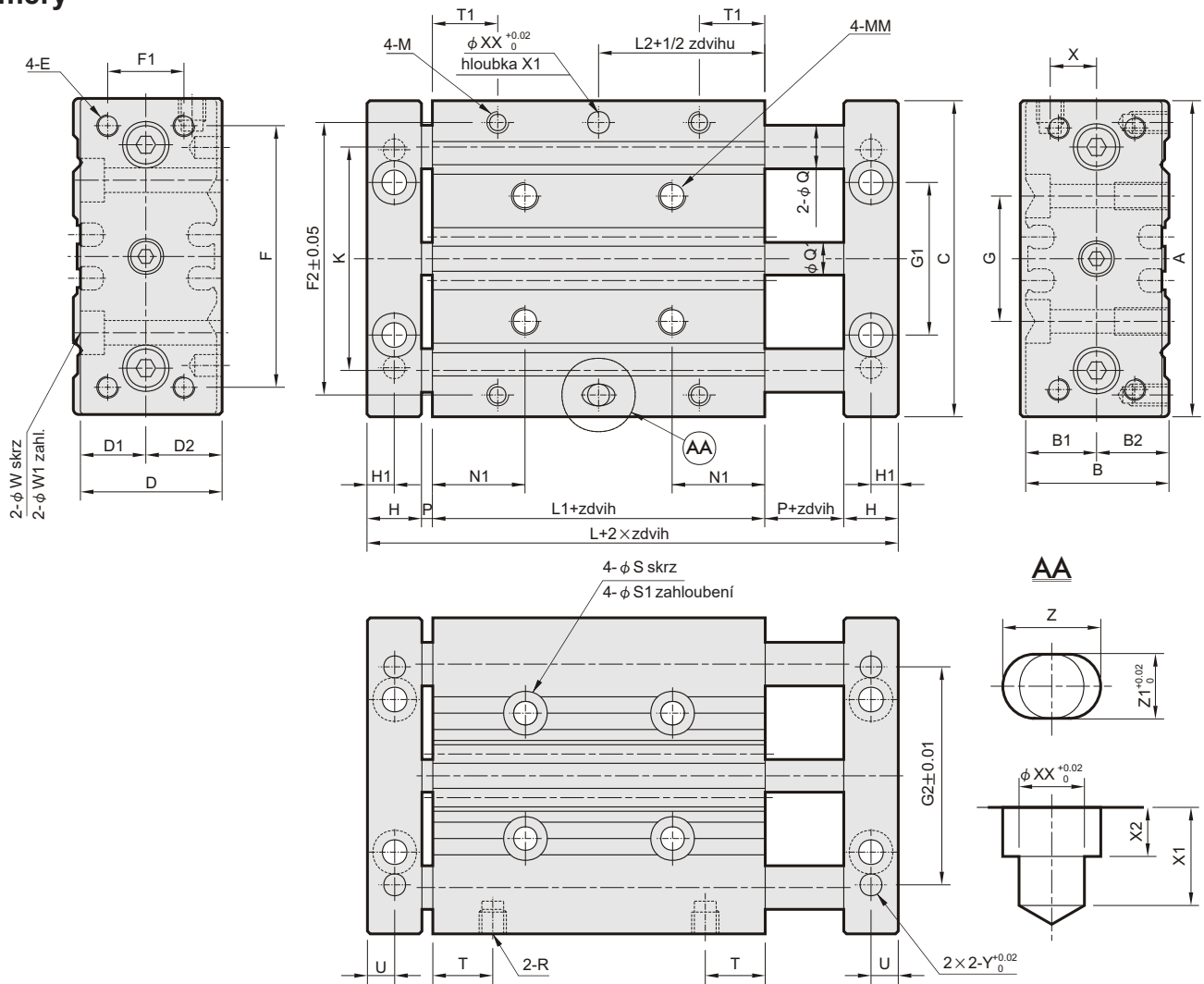
\*) V případě požadavku na jiný, než standardní zdvih, je nutné kontaktovat technické oddělení naší společnosti

## Provedení / materiály

- čelo/víko: hliníková slitina
- těleso: hliníková slitina
- pístní tyč: uhlíková ocel
- vodící tyče: uhlíková ocel pro kluzné vedení, ložisková ocel pro valivé vedení
- příruba: hliníková slitina
- vedení: kluzná ložiska ze slitiny bronzu pro typ 03, valivé lineární vedení pro typ 23



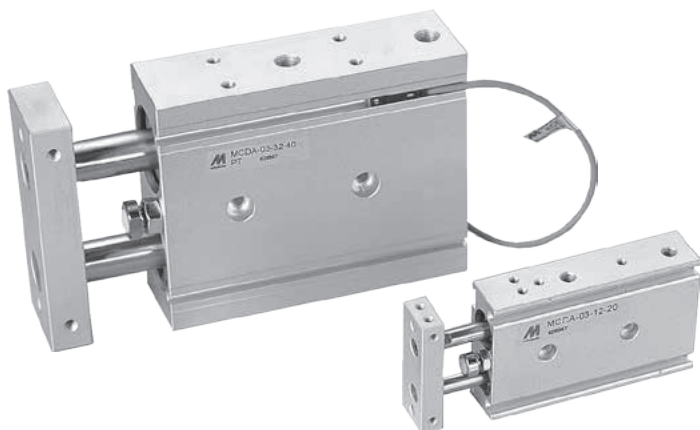
V případě požadavku na snímání polohy, je možné použít snímače řady RCE/RPE/RNE - podrobnosti najdete na straně 3-8

**Rozměry**


∅	A	B	B1	B2	C	D	D1	D2	E	F	F1	F2	G	G1	G2	H	H1	K	L	L1	L2	M	MM	N1	Q (typ 03)	Q (typ 23)	Q1	P	R
12	58	26	13	13	58	26	14	12	M4	48	14	50	23	28	40	10	5	41,5	55	31	15,5	M4 hl. 7	M5 hl. 10	17	8	6	6	2	M5
16	64	30	15	15	64	30	16	14	M5	52	16	54	24	32	50	12	6	46	62	34	17	M5 hl. 7	M5 hl. 10	17	10	8	8	2	M5
20	85	36	19	17	85	36	20	16	M5	60	18	64	28	37	70	12	6	55	66	38	19	M5 hl. 7	M6 hl. 12	20,5	12	10	10	2	G1/8"
25	96	42	21	21	96	42	22	20	M6	70	26	76	34	44	84	12	6	65	67	39	19,5	M6 hl. 9	M6 hl. 12	19,5	16	13	12	2	G1/8"
32	116	51	25	26	116	51	27	24	M8	96	30	100	42	56	76	14	7	80	68	36	18	M8 hl. 11	M8 hl. 16	20	20	16	16	2	G1/8"

∅	S	S1	T	T1	U	W	W1	X	XX	X1	X2	Y	Z	Z1
12	4,3	8 hl. 4,5	11	12	5	4,5	8 hl. 4,5	8,5	4	6	3	∅4 hl. 5	6	4
16	4,3	8 hl. 4,5	11	13	6	4,5	8 hl. 4,5	10	5	6	3	∅5 hl. 5	7	5
20	5,2	9,5 hl. 5,5	13,5	14	6	5,5	9,5 hl. 5,5	11,5	6	8	4	∅6 hl. 8	8	6
25	5,2	9,5 hl. 5,5	11	12	6	5,5	9,5 hl. 5,5	13,5	6	8	4	∅6 hl. 8	8	6
32	6,8	11,5 hl. 6,5	11	16,5	7	6,6	11 hl. 6,5	16	8	12	6	∅8 hl. 12	10	8

# PNEUMATICKÉ VÁLCE DVOJČINNÉ ŘADY MCDA DVOUPÍSTOVÉ



Tenké a kompaktní dvoupístové válce řady MCDA s přesným vedením se používají nejen pro přesné polohovací aplikace. Díky robustní konstrukci s velmi přesným vedením jsou tuhé a dovolují přenášet i boční zatížení. Válce mají magnetický píst pro bezkontaktní snímání polohy. Válce nemají možnost seřiditelného tlumení v koncových polohách - pro tlumení rázu je použita pryž uvnitř válce. Válce řady MCDA mají kompaktní tvar s mnoha otvory a závity pro různé způsoby uchycení.

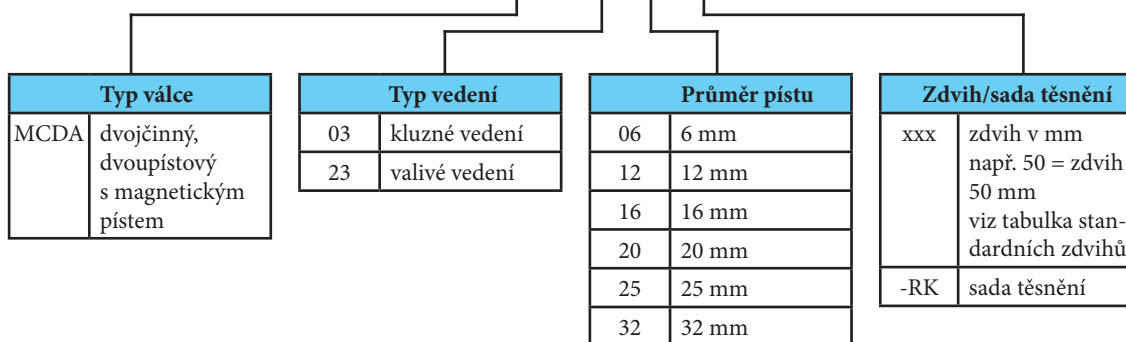
Pracovní tlak	0,5 MPa
Minimální tlak	0,15 MPa pro Ø6 0,1 MPa pro Ø12 a 16 0,05 MPa pro Ø20 až 32
Maximální tlak	0,7 MPa
Pracovní teplota	-5°C až +60°C
Pracovní médium	upravený stlačený vzduch

Průměr pístu [mm]	6	12	16	20	25	32
Vysouvací síla při 0,6 MPa [N]	34	136	241	377	589	965
Zasouvací síla při 0,6 MPa [N]	19	102	181	283	453	724
Závítové přípoje	M5	M5	M5	M5	G1/8 <sup>c</sup>	G1/8 <sup>c</sup>
Maximální zdvih [mm]	30 (50*)	75	100 (120*)	100 (130*)	100 (150*)	100 (150*)

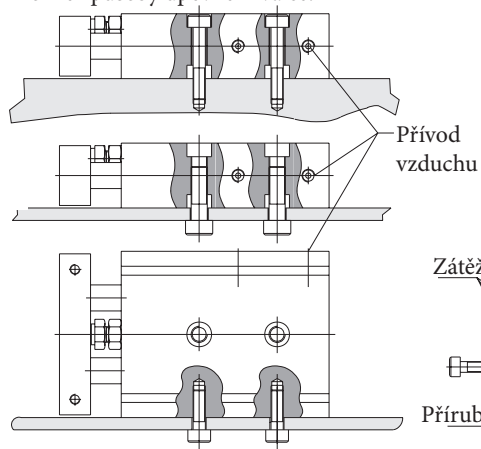
\*) Použití jiného než standardního zdvihu (viz tabulka níže) konzultujte s technickým oddělením naší společnosti

## Objednací kódy

P MCDA 03 12 50



Možné způsoby upevnění válce:

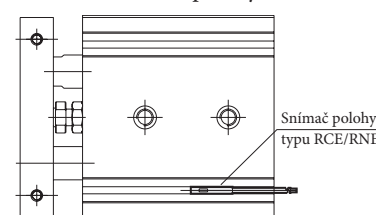


Průměr pístu [mm]	Standardní zdvih [mm]*														
	10	15	20	25	30	35	40	45	50	60	70	75	80	90	100
6	•		•		•										
12	•	•	•	•	•	•	•	•	•	•	•	•			
16 až 32	•	•	•	•	•	•	•	•	•	•	•	•	•	•	•

\*) V případě požadavku na jiný, než standardní zdvih, je nutné kontaktovat technické oddělení naší společnosti

Poznámka: každý standardní zdvih je seřiditelný v rozsahu 0 až 5 mm

Umístění snímače polohy



## Provedení / materiály

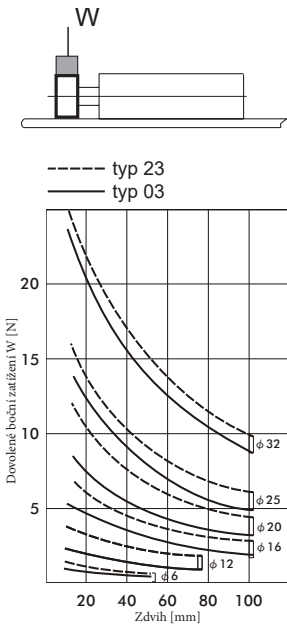
- čelo/víko: hliníková slitina
- těleso: hliníková slitina
- pístní tyč (typ 03): nerezavějící ocel pro průměr pístu do 20 mm vč., uhlíková ocel pro průměr pístu 25 a 32 mm
- pístní tyč (typ 23): ložisková ocel
- příruba: hliníková slitina
- vedení: kluzná ložiska ze slitiny mědi pro typ 03, valivé lineární vedení pro typ 23



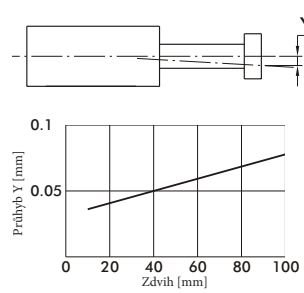
V případě požadavku na snímání polohy, je možné použít snímače řady RCE/RPE/RNE - podrobnosti najdete na straně 3-8

## Dovolené zatížení

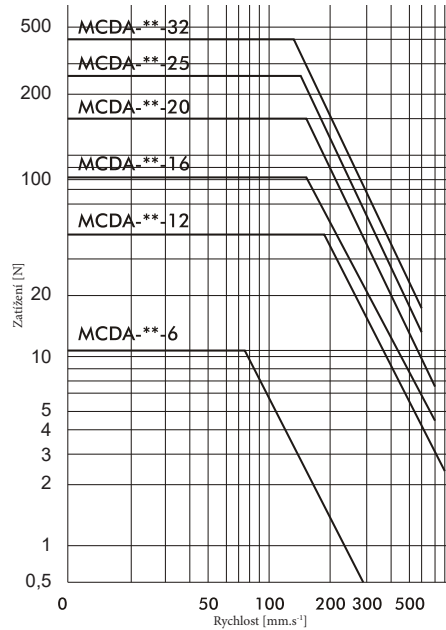
### Dovolené boční zatížení



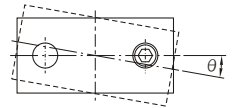
### Dynamická únosnost při použití jako tlačný válec



V grafu nahoře je znázorněna závislost průhybu zatíženého válce na zdvihu. Zatížení na konci válce by mělo být menší než maximální dovolené (viz graf vlevo).

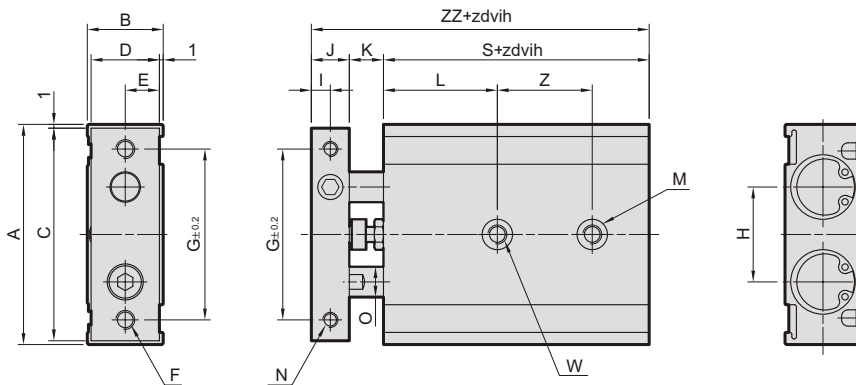


### Úhel natočení

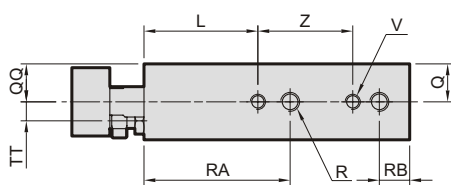


Typ	Průměr pístu [mm]
03	±0,1°
23	±0,15°

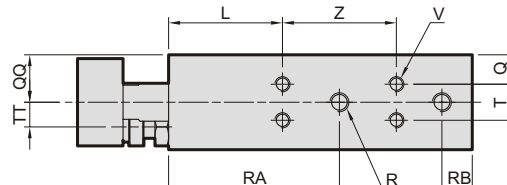
## Rozměry



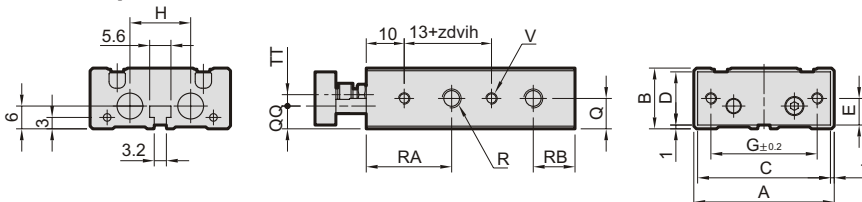
### Průměr pístu 12 a 16 mm



### Průměr pístu 20 až 32 mm



### Průměr pístu 6 mm



Ø	Z (pro zdvih)				
	10-25	30-50	60-75	80	90-100
6	10+1/2 zdvihu (10-30mm)				
12	30	40	50	—	—
16	25	35	45	45	55
20	30	40	60	60	60
25	30	40	60	60	60
32	40	50	70	70	70

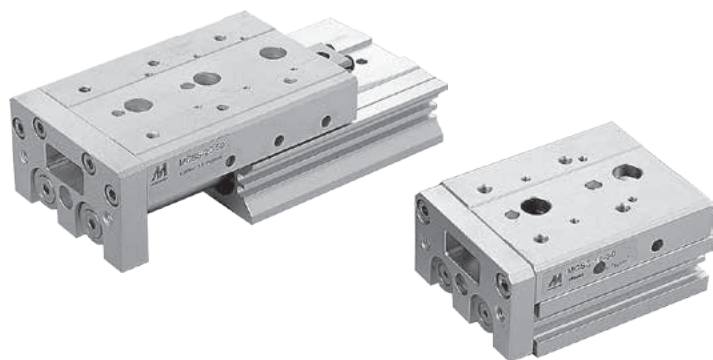
Ø	A	B	C	D	E	F (skrz)	G	H	I	J	K	L	M (obě strany)	N (obě strany)	O	Q	QQ	R (obě strany)	RA	RB	S	T	TT	V (obě strany)	W (skrz)	ZZ
6	37	16	35	14	7	2xM3	28	16	2,75	5,5	8	13	2xØ6,5 hl. 3,3 <sup>1)</sup>	2xM3 skrz	4	8	6	4xM5	22,5	11	45	—	3	4xM3 hl. 4,5	2xØ3,4	58,5
12	46	18	44	16	8	2xM4	35	19	4	8	9	20	4xØ6,5 hl. 3,3	4xM3 hl. 5	6	9	10	4xM5	30	8	55	—	3,5	4xM3 hl. 4,5	2xM4	72
16	58	20	56	18	9	2xM5	45	25	5	10	9	30	4xØ8 hl. 4,4	4xM4 hl. 6	8	10	10	4xM5	38,5	8	60	—	5	4xM4 hl. 5	2xM5	79
20	64	25	62	23	11,5	2xM5	50	28	6	12	12	30	4xØ9,5 hl. 5,3	4xM4 hl. 6	10	7,75	12,5	4xM5	45	8	70	9,5	6,5	8xM4 hl. 5,5	2xM6	94
25	80	30	78	28	14	2xM6	60	35	6	12	12	30	4xØ11 hl. 6,3	4xM5 hl. 8	12	8,5	15	4xG1/8"	46	9	72	13	9	8xM5 hl. 7,5	2xM8	96
32	98	38	96	36	18	2xM6	75	44	8	16	14	30	4xØ11 hl. 6,3	4xM5 hl. 8	16	9	19	4xG1/8"	56	10	82	20	11,5	8xM5 hl. 7,5	2xM8	112

1) pouze z jedné strany

# PNEUMATICKÉ SANĚ DVOJČINNÉ ŘADY MCSS DVOUPÍSTOVÉ



**STRÁNSKÝ A PETRŽÍK**



Pneumatické saně jsou tvořeny pneumatickým válcem se dvěma písty a integrovaným pracovním stolem, což díky robustnosti a přesnosti vedení zaručuje přesné polohování saní. Válců mají magnetický píst pro bezkontaktní snímání polohy.

Více informací jako např. **technické parametry, dovolené zatížení a rozměry** najdete na našich internetových stránkách [www.sappv.cz/r/2-52](http://www.sappv.cz/r/2-52)

Pracovní tlak	0,6 MPa
Minimální tlak	0,15 MPa
Maximální tlak	0,7 MPa
Pracovní teplota	-5°C až +60°C
Pracovní médium	upravený stlačený vzduch

Průměr pístu [mm]	6	8	12	16	20	25
Vysouvací síla při 0,6 MPa [N]	34	61	136	241	377	589
Zasouvací síla při 0,6 MPa [N]	25	45	102	181	283	454
Závitové přípoje	M3	M5	M5	M5	G1/8"	G1/8"
Maximální zdvih [mm]	50	75	100	125	150	150
Tlumení v koncových polohách	pryžové dorazy, volitelně hydraulický tlumič rázů v jedné nebo obou polohách					

## Objednací kódy

P MCSS 20 L 50 B

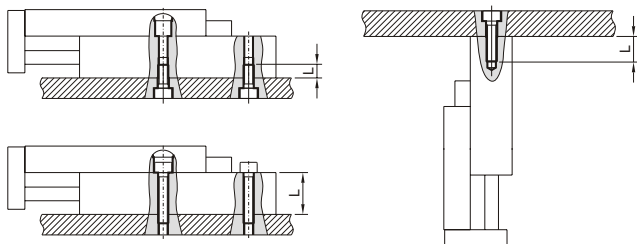
Typ saní		Průměr pístu		Provedení		Zdvih/sada těsnění		Vybavení	
MCSS	dvojčinné, dvoupístové	06	6 mm		standard	xxx	zdvih v mm např. 50 = zdvih 50 mm viz tabulka standardních zdvihů		bez zvl. vybavení
		08	8 mm	L	symetrické	-RK	sada těsnění	AS	s regulací zdvihu při vysunutí
		12	12 mm					AT	s regulací zdvihu při zasunutí
		16	16 mm					A	s regulací zdvihu na onou stranách
		20	20 mm					BS*	s hydr. tlumičem a regulací zdvihu při vysunutí
		25	25 mm					BT*	s hydr. tlumičem a regulací zdvihu při zasunutí
								B*	s hydr. tlumičem a regulací zdvihu na obou stranách

**i** Více informací jako např. **technické parametry, dovolené zatížení a rozměry** najdete na našich internetových stránkách [www.sappv.cz/r/2-52](http://www.sappv.cz/r/2-52)

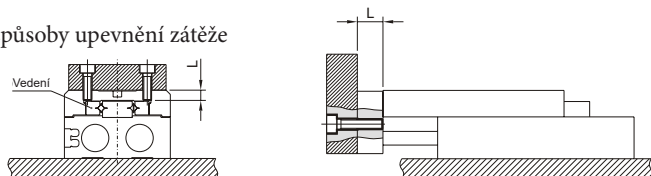
**i** V případě požadavku na snímání polohy, je možné použít snímače řady RCE/RPE/RNE - podrobnosti najdete na straně 3-8

Průměr pístu [mm]	Standardní zdvih [mm]								
	10	20	30	40	50	75	100	125	150
6	•	•	•	•	•				
8	•	•	•	•	•	•			
12	•	•	•	•	•	•	•		
16	•	•	•	•	•	•	•	•	
20 a 25	•	•	•	•	•	•	•	•	•

### Možné způsoby upevnění válce



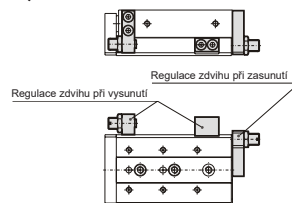
### Možné způsoby upevnění zátěže



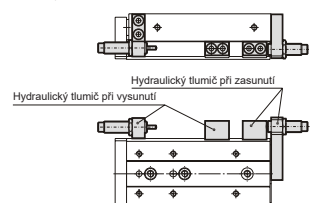
Poznámka: rozsah regulace zdvihu je standardně 5 mm, rozsahy 15 a 25 mm jsou volitelné.

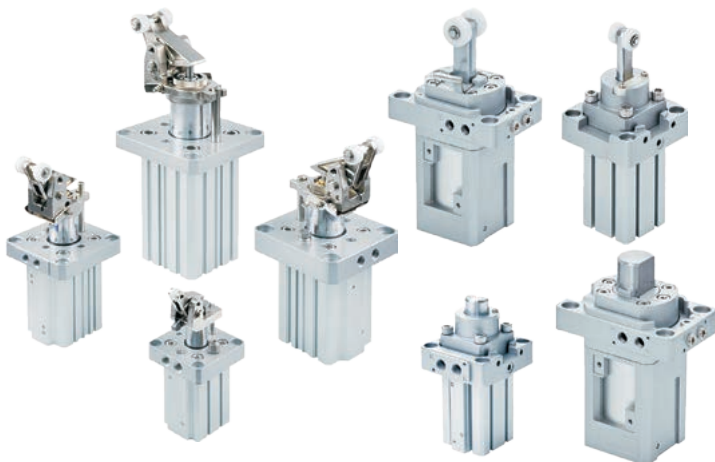
\*) Hydraulický tlumič není dostupný pro průměr pístu 6 mm

### Vybavení A, AS a AT:



### Vybavení B, BS a BT:

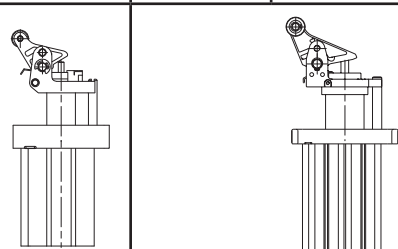
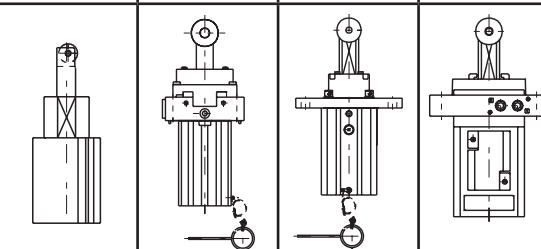


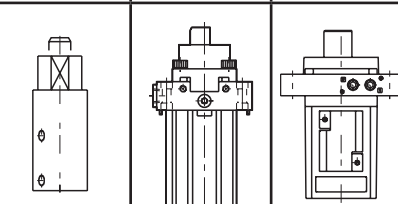


Zarážkové (zastavovací) válce se používají pro bezpečné zastavení nebo oddělení předmětů, pohybujících se na pásovém, válečkovém, řetězovém nebo jiném dopravníku. Podle řady (viz popis níže) jsou zarážkové válce vybaveny např. hydraulickým tlumičem rázu pro měkké zastavení pohybujícího se předmětu, nebo pružinou pro automatické oddělení dvou předmětů.

Více informací jako např. technické parametry, objednávací kódy, dovolené zatížení a rozměry najdete na našich internetových stránkách [www.sappv.cz/r/2-53](http://www.sappv.cz/r/2-53)

Pracovní tlak	0,6 MPa
Minimální tlak	0,2 MPa
Maximální tlak	1,0 MPa
Pracovní teplota	-5°C až +60°C
Pracovní médium	upravený stlačený vzduch

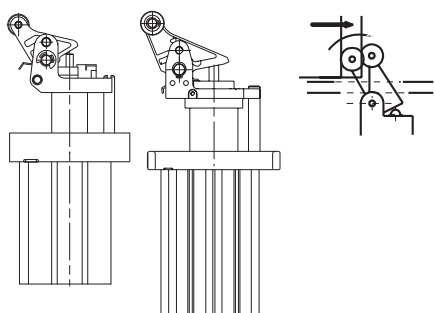
Řada	MSBE				MSBR			
Typ	dvojitý s pružinou s hydraulickým tlumičem rázů				jednočinný (pístní tyč v klidu vysunuta) s kladkou			
Průměr pístu / zdvih [mm]	Ø 32 / 20	Ø 50 / 30	Ø 63 / 30	Ø 80 / 40	Ø 20 / 20	Ø 32 / 20	Ø 40 / 30	Ø 50 / 30
Magnet pro snímání polohy	ano	ano	ano	ano	ano	ano	ne	ne
Obrázek								

Řada	MSBS		
Typ	dvojitý pro přímé zastavování		
Průměr pístu / zdvih [mm]	Ø 20 / 10	Ø 32 / 20	Ø 50 / 30
Magnet pro snímání polohy	ano	ano	ano
Obrázek			

**i** Více informací jako např. technické parametry, objednávací kódy, dovolené zatížení a rozměry najdete na našich internetových stránkách [www.sappv.cz/r/2-53](http://www.sappv.cz/r/2-53)

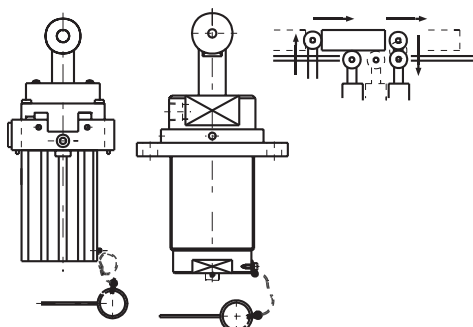
**i** V případě požadavku na snímání polohy, kontaktujte prosím naše technické oddělení

### S hydraulickým tlumičem



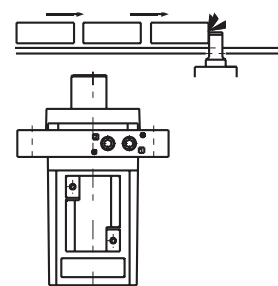
Integrovaný hydraulický tlumič rázů měkce zachytí a zastaví pohybující se předmět. Síla tlumiče je snadno nastavitelná, což zaručí nejlepší podmínky odpovídající rychlosti dopravníku a hmotnosti předmětu.

### S kladkou



Vestavěná pružina automaticky vysune zarážku, jakmile pohybující se předmět přejede za kladku. Tím odpadá problém s časováním vysunutí a celý proces může být zrychlen.

### Pro přímé zastavování



Pístní tyč stejně jako tělo válce je konstruováno pro dostatečnou tuhost při nárazu předmětu (boční zatížení). Při pomalém pohybu dopravníku je možné takto zastavovat i velmi těžké předměty.

# PNEUMATICKÉ VÁLCE JEDNOČINNÉ VDMA 24562, NF E 49003.1



Konstrukce pneumatického válce odpovídá mezinárodní normě ISO 6431, VDMA 24562 a NF E 49003.1 a proto jím lze nahradit pneumatický válec stejného typu, vyrobený dle těchto norem, od jakéhokoliv výrobce. Válec nemá tlumení koncových poloh.



Pracovní tlak	0,6 MPa
Minimální tlak	0,15 MPa
Maximální tlak	1,0 MPa
Pracovní teplota	-20°C až +80°C
Pracovní médium	upravený stlačený vzduch

Průměr pístu [mm]	32	40	50	63	80	100
Vysouvací síla při 0,6 MPa [N]*	482	754	1178	1870	3015	4713
Zasouvací síla při 0,6 MPa [N]*	415	633	990	1682	2720	4418
Vratná síla pružiny [N]	42	42	66	66	70	74
Závitové přípoje	G1/8"	G1/4"	G1/4"	G3/8"	G3/8"	G1/2"
Maximální zdvih [mm]	50	50	70	70	70	70
Hmotnost základní části [kg]	0,54	0,80	1,10	1,70	2,70	4,20
Hmotnost 1 mm zdvihu [kg]	0,0028	0,0037	0,0060	0,0062	0,0100	0,0110

\*) Válec vyvodí buď vysouvací nebo zasouvací sílu, podle toho, zda se jedná o válec s pístní tyčí v klidu vysunutou nebo zasunutou.

## Objednací kódy

10105 10 00 050 0010

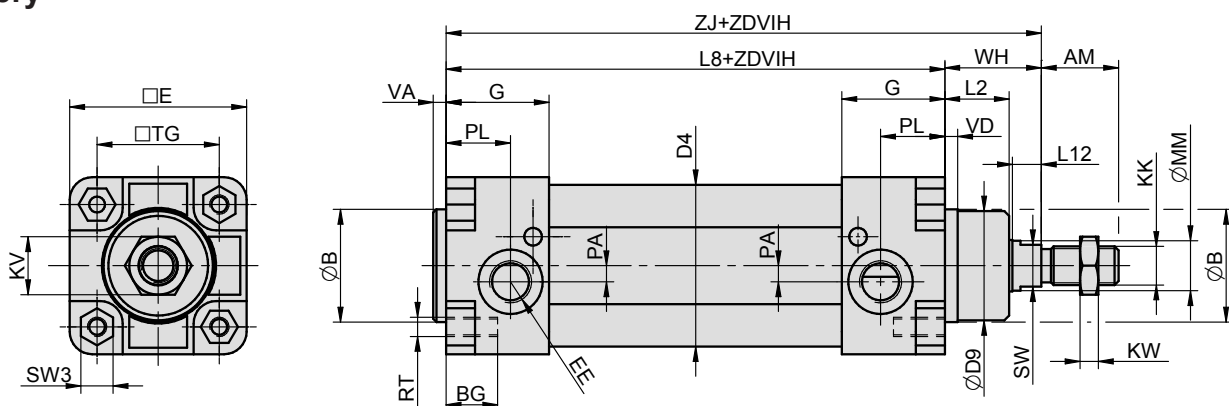
Typ válce		Vybavení		Odchylky		Průměr pístu		Zdvih/sada těsnění	
10105	podle DIN ISO 6431, VDMA 24562, NF E 49003.1, jednočinný, pístní tyč v klidu zasunutá	00	bez magnetu	00	bez odchylky	032	32 mm	xxxx	zdvih v mm např. 0010 = zdvih 10 mm
10106	podle DIN ISO 6431, VDMA 24562, NF E 49003.1, jednočinný, pístní tyč v klidu vysunutá	10	s magnetem	05	komplet nerez, pístní tyč nerez 17 348	040	40 mm	9999	sada těsnění
				10	těsnění pístní tyče Viton®	050	50 mm		
				13	kulatá trubka	063	63 mm		
				14	pístní tyč nerez 17 240	080	80 mm		
				16	ocel. díly nerez 17 240, pístní tyč nerez 17 348	100	100 mm		
				37	kompozitní kulatá trubka +odchylky 10 a 16				

Další materiálové nebo rozměrové odchylky jsou možné po dohodě s technickým oddělením naší společnosti

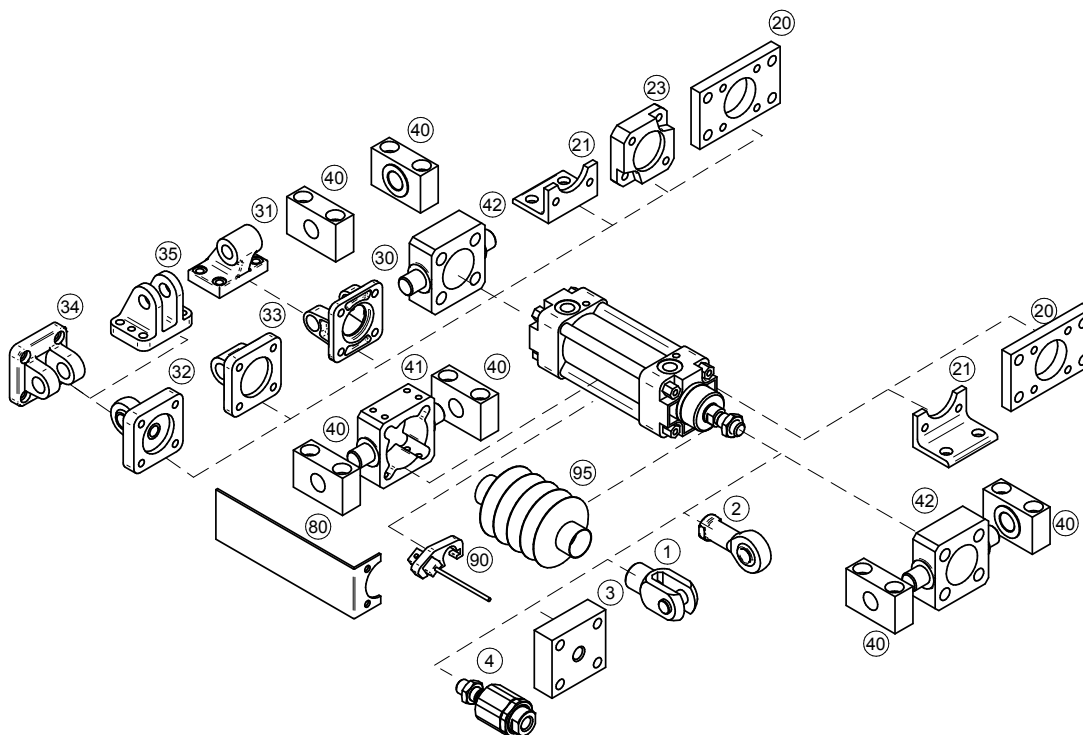
## Provedení / materiály

- čelo/víko: dural, tvrdě eloxovaný, průměr pístu 100 mm: hliníkový odlitek, tvrdě eloxovaný
- těleso: tažený duralový profil, tvrdě eloxovaný
- pístní tyč: broušená ocelová tyč CK45, povrch tvrdochrom



**Rozměry**


Ø	AM	B	BG	D4	D9	E	EE	G	KK	KV	KW	L2	L8	L12	MM	PA	PL	RT	SW	SW3	TG	VA	VD	WH	ZJ
32	22	30	16	36	28	48	G1/8"	31,5	M10x1,25	17	6	18	94	8	12	5	22,5	M6	10	10	32,5	4	4	26	120
40	24	35	16	45	34	55	G1/4"	32	M12x1,25	19	10	20	105	9	16	5	20	M6	13	10	38	4	4	30	135
50	32	40	19	55	39	65	G1/4"	30	M16x1,5	24	8	22	106	10	20	3	17	M8	16	14	46,5	4	5	37	143
63	32	45	19	68	44	75	G3/8"	30	M16x1,5	24	8	23	121	10	20	6	16	M8	16	14	56,5	4	5	37	158
80	40	45	19	86	44	94	G3/8"	30	M20x1,5	30	9	31	128	10	25	10	16	M10	21	17	72	4	5	46	174
100	40	55	19	106	54	115	G1/2"	36	M20x1,5	30	9	34	138	10	25	11	18	M10	21	17	89	4	17	51	189

**Upínací příslušenství**


Upínací příslušenství ... viz strana	
1	Vidlice na pístní tyč ... 4-2
2	Oko na pístní tyč výkyvné v prostoru ... 4-3
3	Příruba na pístní tyč ... 4-2
4	Kulová spojka na pístní tyč ... 4-3
20	Příruba ... 4-6
21	Patka ... 4-4
23	Spojovací deska boxer ... 4-22
30	Vidlice válce ... 4-8
31	Oko válce výk. v rovině ... 4-8
32	Oko válce výk. v prostoru ... 4-10
33	Oko válce přímé ... 4-7
34	Vidlice válce úzká ... 4-9
35	Vidlice válce pravoúhlá ... 4-9
40	Třmen ... 4-12
41	Středová objímka ... 4-11
42	Objímka na čelo/víko ... 4-12
80	Držák rozvaděče ... 4-22
90	Snímač polohy ... 3-2, 3-4, 3-7
95	Krycí prachovka ... 4-24

# PNEUMATICKÉ VÁLCE JEDNOČINNÉ ISO 21287 KOMPAKTNÍ



Nová řada kompaktních válců, které mají menší rozměry než klasické válce a jsou vhodné zejména tam, kde není dostatek prostoru pro umístění klasického válce. Rozměry upevňovacích otvorů odpovídají mezinárodním normám ISO 21287, ISO 6431, VDMA 24562 a NF E 49003.1 a proto je možné použít standardní upínací prvky. Válce nemají tlumení koncových poloh.

Pracovní tlak	0,6 MPa
Minimální tlak	0,15 MPa
Maximální tlak	1,0 MPa
Pracovní teplota	-20°C až +80°C
Pracovní médium	upravený stlačený vzduch

Průměr pístu [mm]	32	40	50	63	80	100
Vysouvací síla při 0,6 MPa [N]*	482	754	1178	1870	3015	4713
Zasouvací síla při 0,6 MPa [N]*	415	662	1025	1717	2720	4487
Vratná síla pružiny [N]	17	24	22	42	33	120
Závitové přípoje	G1/8"	G1/8"	G1/8"	G1/8"	G1/8"	G1/8"
Maximální zdvih [mm]	25	25	40	50	50	50
Hmotnost základní části [kg]	0,25	0,34	0,51	0,75	1,23	1,99
Hmotnost 1 mm zdvihu [kg]	0,0030	0,0034	0,0047	0,0055	0,0076	0,0095

\*) Válec vyvodí buď vysouvací nebo zasouvací sílu, podle toho, zda se jedná o válec s pístní tyčí v klidu vysunutou nebo zasunutou.

## Objednací kódy

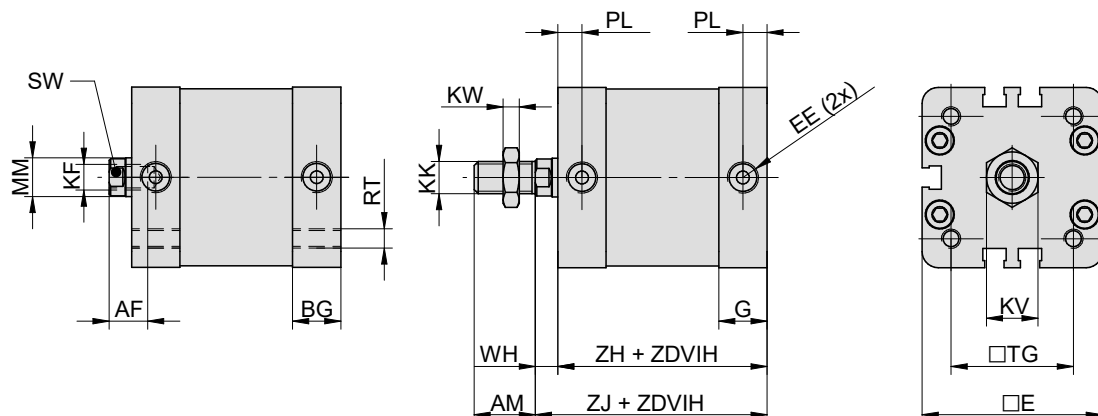
12105 10 00 050 0010

Typ válce		Vybavení		Odchylky		Průměr pístu		Zdvih/sada těsnění	
12105	ISO 21287 kompaktní, jednočinný, pístní tyč v klidu zasunutá	00	bez magnetu, s vnějším závitem na pístní tyči	00	bez odchylky	032	32 mm	xxxx	zdvih v mm např. 0010 = zdvih 10 mm
12106	ISO 21287 kompaktní, jednočinný, pístní tyč v klidu vysunutá	01	bez magnetu, s vnitřním závitem v pístní tyči	14	pístní tyč nerez 17 240	040	40 mm	9999	sada těsnění
		10	s magnetem, s vnějším závitem na pístní tyči	16	ocel. díly nerez 17 240, pístní tyč nerez 17 348	050	50 mm		
		11	s magnetem, s vnitřním závitem v pístní tyči			063	63 mm		
						080	80 mm		
						100	100 mm		

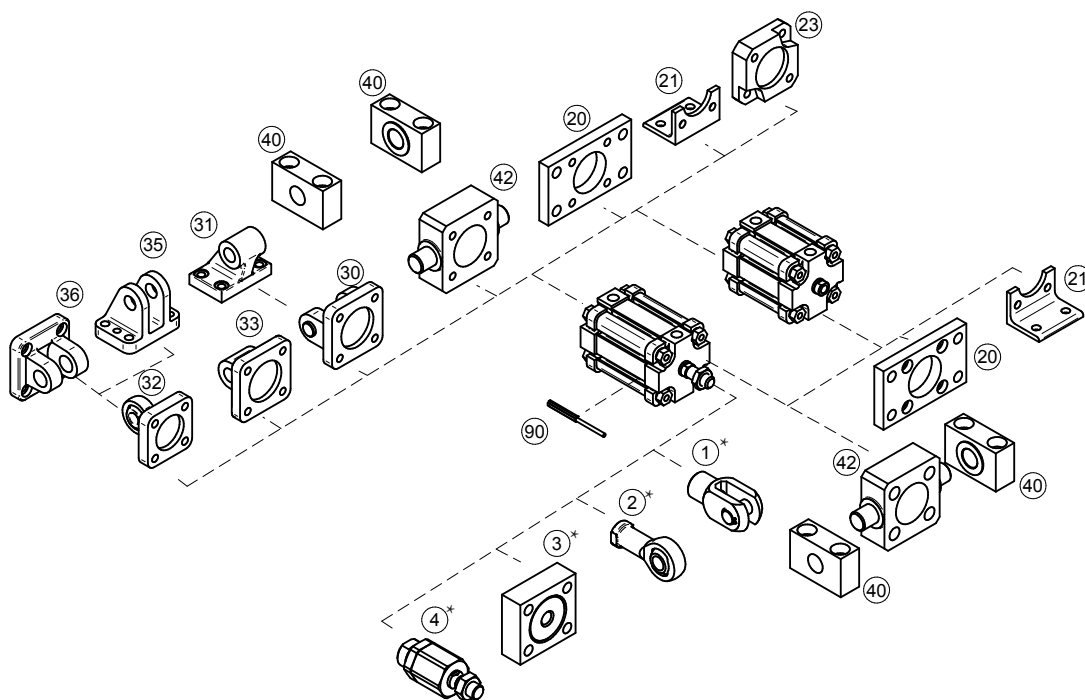
Další materiálové nebo rozměrové odchylky jsou možné po dohodě s technickým oddělením naší společnosti

## Provedení / materiály

- čelo/víko: tažený duralový profil, eloxovaný
- těleso: tažený duralový profil, tvrdě eloxovaný
- pístní tyč: broušená ocelová tyč CK45, povrch tvrdochrom

**Rozměry**


∅	AF	AM	BG	E	EE	G	KF	KK	KV	KW	MM	PL	RT	SW	TG	WH	ZH	ZJ
32	12	19	14,5	49,2	G1/8"	14,5	M8	M10x1,25	16	5	12	7,5	M6	10	32,5	7	44	51
40	12	19	15	56	G1/8"	15	M8	M10x1,25	16	5	12	7,5	M6	10	38	7	45	52
50	16	22	15	69	G1/8"	15	M10	M12x1,25	18	6	16	7,5	M8	13	46,5	8	45	53
63	16	22	15	79	G1/8"	15	M10	M12x1,25	18	6	16	7,5	M8	13	56,5	8	49	57
80	20	28	17	95	G1/8"	17	M12	M16x1,5	24	8	20	7,5	M10	16	72	10	54	64
100	22	28	20	115,5	G1/8"	20	M12	M16x1,5	24	8	20	7,5	M10	16	89	10	67	77

**Upínací příslušenství**


Upínací příslušenství ... viz strana	
1	Vidlice na pístní tyč* ... 4-2
2	Oko na pístní tyč výkyvné v prostoru* ... 4-3
3	Příruba na pístní tyč* ... 4-2
4	Kulová spojka na pístní tyč* ... 4-3
20	Příruba ... 4-6
21	Patka ... 4-4
23	Spojovací deska boxer ... 4-22
30	Vidlice válce ... 4-8
31	Oko válce výk. v rovině ... 4-8
32	Oko válce výk. v prostoru ... 4-10
33	Oko válce přímé ... 4-7
34	Vidlice válce úzká ... 4-9
35	Vidlice válce pravouhlá ... 4-9
40	Třmen ... 4-12
42	Objímka na čelo/víko ... 4-12
90	Snímač polohy ... 3-2, 3-4
90	Proporcionální snímač polohy s analogovým výstupem ... 3-6

\*) Při objednávání příslušenství, které se montuje na pístní tyč je nutné zkontrolovat, zda závit na válci odpovídá závitům na příslušenství (např. kompaktní válec prům. 40 má závit na pístní tyči M10x1,25 ale vidlice na pístnici pro válec prům. 40 má závit M12x1,25, je tedy nutné použít vidlici pro válec prům. 25/32, která má závit M10x1,25)

# PNEUMATICKÉ VÁLCE JEDNOČINNÉ DIN ISO 6432



**STRÁNSKÝ A PETRŽÍK**

Konstrukce pneumatického válce odpovídá mezinárodní normě ISO 6432. Válcem nemají tlumení koncových poloh.



Pracovní tlak	0,6 MPa
Minimální tlak	0,15 MPa
Maximální tlak	1,0 MPa
Pracovní teplota	-20°C až +80°C
Pracovní médium	upravený stlačený vzduch

Průměr pístu [mm]	12	16	20	25
Vysouvací síla při 0,6 MPa [N]*	66	121	188	295
Zasouvací síla při 0,6 MPa [N]*	50	102	158	248
Vratná síla pružiny [N]	11	11	13	13
Závitové přípoje	M5	M5	G1/8"	G1/8"
Maximální zdvih [mm]	50	50	50	50
Hmotnost základní části [kg]	0,04	0,05	0,15	0,18
Hmotnost 1 mm zdvihu [kg]	0,0005	0,0005	0,0010	0,0013

\*) Válec vyvodí buď vysouvací nebo zasouvací sílu, podle toho, zda se jedná o válec s pístní tyčí v klidu vysunutou nebo zasunutou.

## Objednací kódy

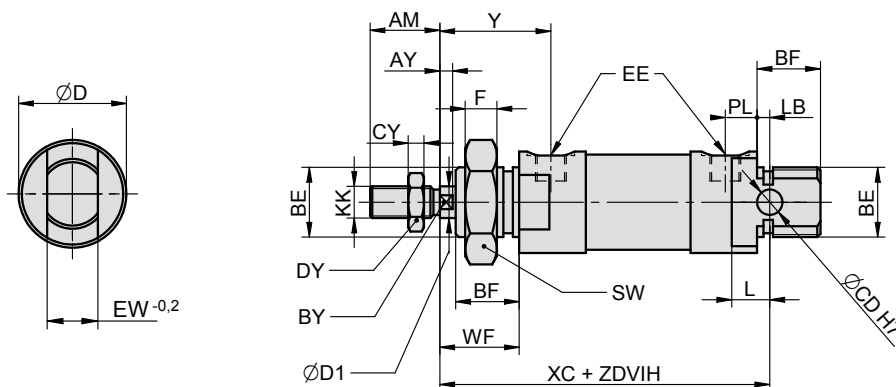
11005 10 00 020 0010

Typ válce		Vybavení		Odchylky		Průměr pístu		Zdvih/sada těsnění	
11005	podle DIN ISO 6432, jednočinný, pístní tyč v klidu zasunutá	00	bez magnetu	00	bez odchylky	012	12 mm	xxxx	zdvih v mm např. 0010 = zdvih 10 mm
11006	podle DIN ISO 6432, jednočinný, pístní tyč v klidu vysunutá	10	s magnetem	14	pístní tyč nerez 17 240	016	16 mm	9999	sada těsnění
				16	ocel. díly nerez 17 240, pístní tyč nerez 17 348	020	20 mm		
						025	25 mm		

Další materiálové nebo rozměrové odchylky jsou možné po dohodě s technickým oddělením naší společnosti

## Provedení / materiály

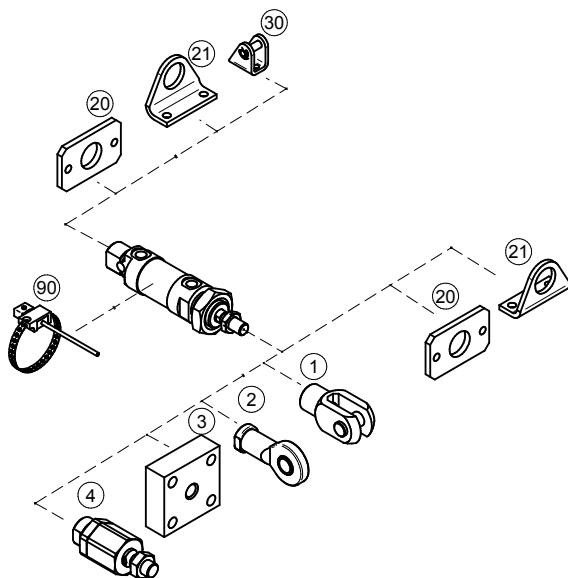
- čelo/víko: dural, tvrdě eloxovaný
- těleso: tažená duralová trubka, tvrdě eloxovaná
- pístní tyč: broušená ocelová tyč CK45, povrch tvrdochrom

**Rozměry**


Ø	AM	AY	BE	BF	BY	CD	CY	D	D1	DY	EE	EW	F	KK	L	LB	PL	SW	WF	XC	Y
12	16	3	M16x1,5	15	5	6	3	22	6	10	M5	12	8	M6	10	4	5	24	20	75	25
12*	16	3	M16x1,5	15	5	6	3	22	6	10	M5	12	8	M6	10	4	5	24	20	80	25
12M	16	3	M16x1,5	15	5	6	3	22	6	10	M5	12	8	M6	10	4	5	24	20	80	25
12M*	16	3	M16x1,5	15	5	6	3	22	6	10	M5	12	8	M6	10	4	5	24	20	85	25
16	16	3	M16x1,5	15	5	6	3	25	6	10	M5	12	8	M6	11	5	5	24	20	82	25
16M	16	3	M16x1,5	15	5	6	3	25	6	10	M5	12	8	M6	11	5	5	24	20	87	25
20	20	4	M22x1,5	20	7	8	6	27,5	8	13	G1/8"	16	10	M8	12	3	9,5	34	24,5	95	34
25	22	4	M22x1,5	20	9	8	6	32	10	17	G1/8"	16	10	M10x1,25	12	4	10	34	25,5	104	35

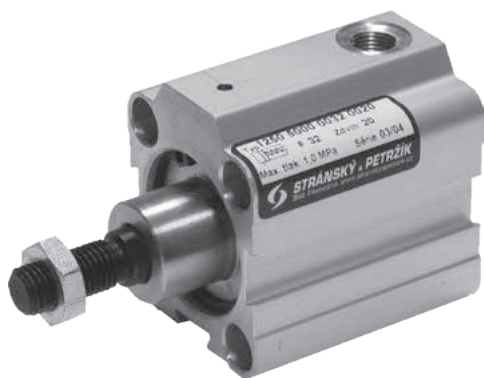
Poznámka: M za průměrem označuje válec s magnetickým pístem.

Poznámka \*) Hodnoty platí pro typ 11006 s pístní tyčí v klidu vysunutou

**Upínací příslušenství**


Upínací příslušenství ... viz strana	
1	Vidlice na pístní tyč ... 4-2
2	Oko na pístní tyč výkyvné v prostoru ... 4-3
3	Příruba na pístní tyč ... 4-2
4	Kulová spojka na pístní tyč ... 4-3
20	Příruba ... 4-7
21	Patka ... 4-5
30	Vidlice válce ... 4-5
90	Snímač polohy ... 3-2, 3-4

# PNEUMATICKÉ VÁLCE JEDNOČINNÉ S KRÁTKÝM ZDVIHEM



Pneumatický válec lze použít všude tam, kde jsou zapotřebí krátké zástavbové rozměry. Válec nemá tlumení koncových poloh.

Pracovní tlak	0,6 MPa
Minimální tlak	0,15 MPa
Maximální tlak	1,0 MPa
Pracovní teplota	-20°C až +80°C
Pracovní médium	upravený stlačený vzduch

Průměr pístu [mm]	20	25	32	40	50	63	80	100	160
Vysouvací síla při 0,6 MPa [N]*	188	295	482	754	1178	1870	3015	4713	12064
Zasouvací síla při 0,6 MPa [N]*	158	248	415	662	1025	1717	2720	4484	11309
Vratná síla pružiny [N]	15	16	24	27	46	46	124	124	402
Závitové přípoje	M5	G1/8"	G1/8"	G1/8"	G1/8"	G1/8"	G1/4"	G1/4"	G3/8"
Maximální zdvih [mm]	25	25	25	25	25	25	25	25	50
Hmotnost základní části [kg]	0,05	0,08	0,16	0,29	0,43	0,60	1,10	1,80	8,20
Hmotnost 1 mm zdvihu [kg]	0,0014	0,0015	0,0040	0,0060	0,0080	0,0100	0,0160	0,0200	0,0600

\*) Válec vyvodí buď vysouvací nebo zasouvací sílu, podle toho, zda se jedná o válec s pístní tyčí v klidu vysunutou nebo zasunutou.

## Objednací kódy

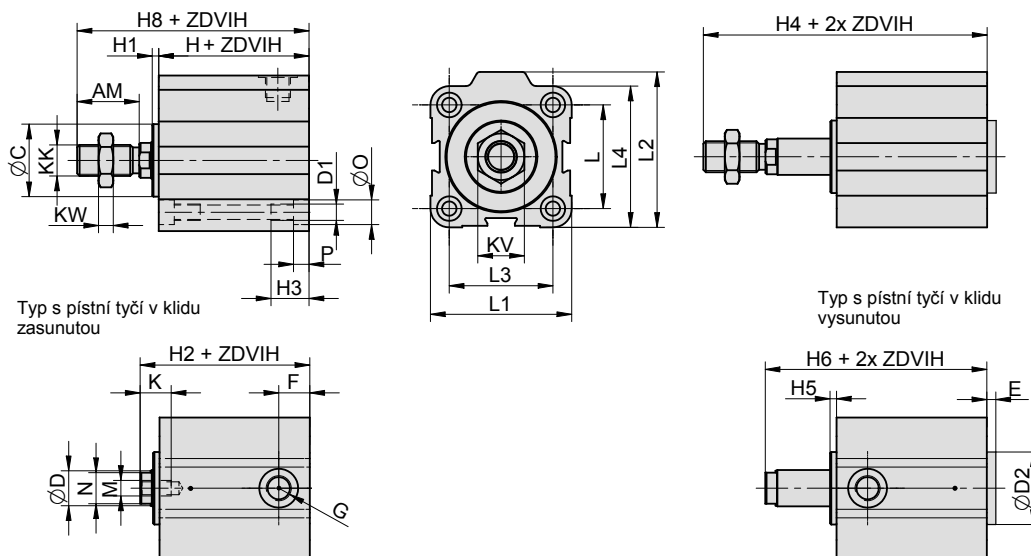
12505 10 00 050 0010

Typ válce		Vybavení		Odchylky		Průměr pístu		Zdvih/sada těsnění	
12505	s krátkým zdvihem, jednočinný, pístní tyč v klidu zasunutá	00	bez magnetu, s vnějším závitem na pístní tyči	00	bez odchylky	020	20 mm	xxxx	zdvih v mm např. 0010 = zdvih 10 mm
12506	s krátkým zdvihem, jednočinný, pístní tyč v klidu vysunutá	01	bez magnetu, s vnitřním závitem v pístní tyči	10	těsnění pístní tyče Viton*	025	25 mm	9999	sada těsnění
		10	s magnetem, s vnějším závitem na pístní tyči	14	pístní tyč nerez 17 240	032	32 mm		
		11	s magnetem, s vnitřním závitem v pístní tyči		Další materiálové nebo rozměrové odchylky jsou možné po dohodě s technickým oddělením naší společnosti	040	40 mm		
						050	50 mm		
						063	63 mm		
						080	80 mm		
						100	100 mm		
						160	160 mm		

## Provedení / materiály

- čelo/víko: eloxovaný dural
- těleso: tažený duralový profil, tvrdě eloxovaný, u průměru pístu 160 hliníkový odlitek
- pístní tyč: broušená ocelová tyč CK45, povrch tvrdochrom

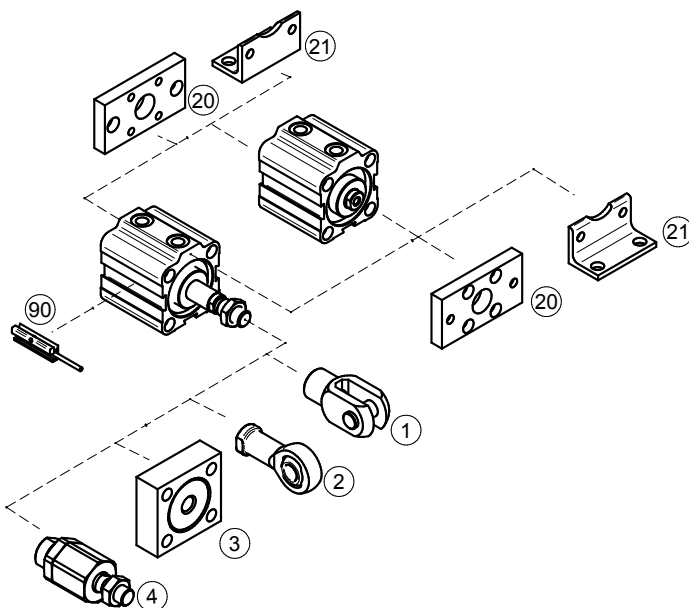
## Rozměry



Ø	AM	C	D	D1	D2	E	F	G	H	H1	H2	H3	H4	H5	H6	H8	K	KK	KV	KW	L	L1	L2	L3	L4	M	N	O	P
20	20	12	8	M5	12	16	9	M5	23,5	16	44,5	15	51	2,5	31	64,5	8	M8	13	6	22	32	35	22	32	M5	7	7	5
20M	20	12	8	M5	12	16	9	M5	41,5	16	62,5	15	69	2,5	49	82,5	8	M8	13	6	22	32	35	22	32	M5	7	7	5
25	22	17	10	M5	17	12	10	G1/8"	26,5	11	42,5	15	56	2,5	34	64,5	8	M10x1,25	17	6	28	38	45	26	39	M5	8	8	5
25M	22	17	10	M5	17	12	10	G1/8"	34,5	11	50,5	15	64	2,5	42	72,5	8	M10x1,25	17	6	28	38	45	26	39	M5	8	8	5
32	22	21	12	M6	21	12,5	11	G1/8"	35	12,5	52,5	18	64,5	2,5	42,5	74,5	12	M10x1,25	17	6	36	45	54	32	48	M6	10	9,5	6
32M	22	21	12	M6	21	12,5	11	G1/8"	45,5	15,5	63	18	75	2,5	53	85	12	M10x1,25	17	6	36	45	54	32	48	M6	10	9,5	6
40	24	28	14	M6	28	11	12	G1/8"	44	10,5	59,5	18	75,5	2,5	51,5	83,5	12	M12x1,25	19	10	40	55	60	40	55	M6	12	9,5	6
50	32	36	18	M8	36	12	13	G1/8"	46	12	64	24	86,5	2,5	54,5	96	14	M16x1,5	24	8	50	65	73	50	65	M8	16	11	8
63	32	48	18	M10	48	7	14,5	G1/8"	46	7	59	24,5	87,5	3,5	55,5	91	14	M16x1,5	24	8	62	80	88	62	80	M8	16	14	8,5
63M	32	48	18	M10	48	7	14,5	G1/8"	50	7	63	24,5	91,5	3,5	59,5	95	14	M16x1,5	24	8	62	80	88	62	80	M8	16	14	8,5
80	43	54	22	M10	54	8,5	16,5	G1/4"	50	8,5	64,5	24,5	102,5	3,5	59,5	107,5	17	M20x1,5	30	9	82	100	110	82	100	M10	19	14	8,5
80M	43	54	22	M10	54	8,5	16,5	G1/4"	57	8,5	71,5	24,5	109,5	3,5	66,5	114,5	17	M20x1,5	30	9	82	100	110	82	100	M10	19	14	8,5
100	43	60	22	M12	60	7	20	G1/4"	57	7	70	29	112	6	69	113	20	M20x1,5	30	9	103	124	134	103	124	M12	19	17	11
100M	43	60	22	M12	60	7	20	G1/4"	61	7	74	29	116	6	73	117	20	M20x1,5	30	9	103	124	134	103	124	M12	19	17	11
160	72	110	40	M20	-	-	22,5	G3/8"	96	-	113	45	-	-	-	185	25	M36x2	50	18	154	200	210	154	200	M16	36	26	21

Poznámka: M za průměrem označuje válec s magnetickým pístem.

## Upínací příslušenství



Upínací příslušenství	... viz strana
1 Vidlice na pístní tyč	... 4-2
2 Oko na pístní tyč výkyvné v prostoru	... 4-3
3 Příruba na pístní tyč	... 4-2
4 Kulová spojka na pístní tyč	... 4-3
20 Příruba	... 4-6
21 Patka	... 4-5
90 Snímač polohy	... 3-2, 3-4

# PNEUMATICKÁ OTŘESOVÁ ZAŘÍZENÍ KULIČKOVÝ VIBRÁTOR

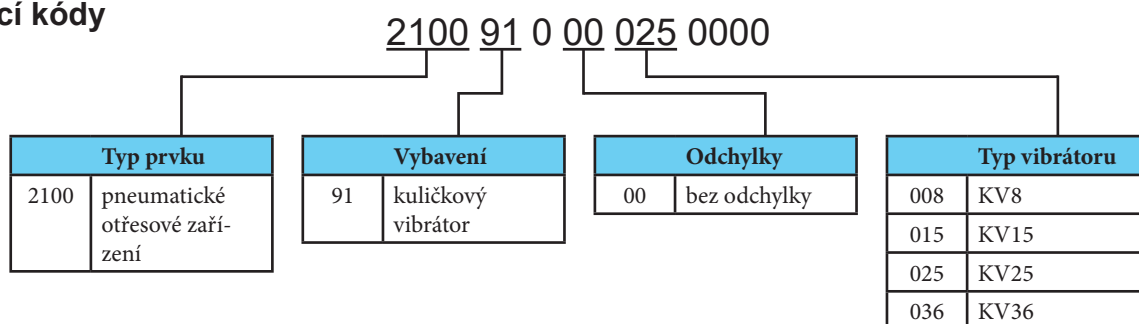


Vibrátor kuličkový se používá pro uvolnění sypkého materiálu, který přilnul na stěny potrubí či násypek. Je možné jej použít pro takové materiály, které se intenzivním setřásáním nezhutňují; v takovém případě je nutné použít pneumatické oklepávací kladivo.

Pracovní tlak	0,6 MPa
Minimální tlak	0,2 MPa
Maximální tlak	1,0 MPa
Pracovní teplota	-20°C až +80°C
Pracovní médium	upravený stlačený vzduch

Typ	KV8	KV15	KV25	KV36
Průměr kuličky [mm]	8	15	25	36
Závitové přípoje	G1/4"	G1/4"	G1/4"	G3/8"
Hmotnost [kg]	0,4	0,5	0,7	1,6
Doporučená jmenovitá světlost přívodu stlačeného vzduchu [mm]	8	10	10	12
Minimální utahovací moment upevňovacích šroubů [Nm]	10,4	25	25	51

## Objednací kódy



## Poznámky k instalaci a provozu

Při instalaci je nutné dodržet minimální utahovací moment upevňovacích šroubů (hodnoty viz tabulka výše). Upevňovací šrouby nejsou součástí dodávky.

Upevňovací šrouby doporučujeme fixovat pomocí lepidla Loctite 242E nebo podobným.

Správné utažení upevňovacích šroubů je nutné pravidelně kontrolovat, aby nedošlo k jejich uvolnění.

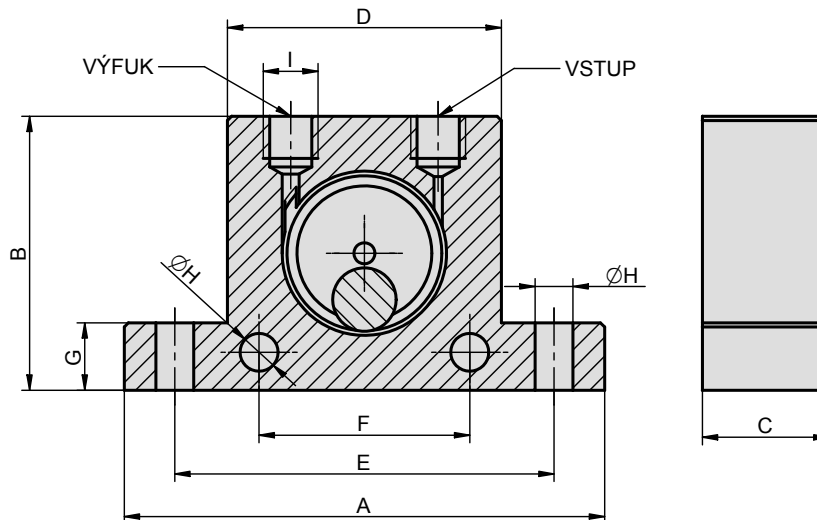
Na výfuk vibrátoru je nutné namontovat tlumič hluku, aby se zabránilo nadměrnému hluku při provozu. Tlumič hluku je nutné udržovat průchodný (čistý), jinak hrozí nebezpečí porušení pláště vibrátoru a nebezpečí úrazu.

Přívod stlačeného vzduchu je nutné připojit do otvoru označeného V (případně VSTUP, IN, nebo 1).

## Provedení / materiály

- těleso a víčka: dural, tvrdě eloxovaný
- kulička: přesná ložisková kulička
- vedení kuličky: kalená ocel

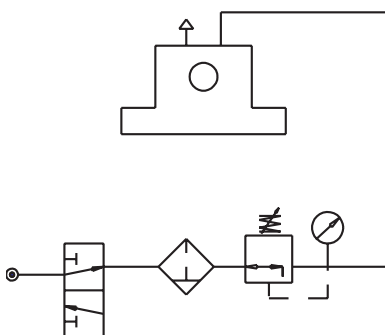


**Rozměry**


TYP	A	B	C	D	E	F	G	H	I	Průměr kuličky
KV8	86	50	25	50	68	40	12	7	G1/4"	8
KV15	114	65	30	65	90	50	15	9	G1/4"	15
KV25	123	80	40	80	104	60	15	9	G1/4"	25
KV36	160	100	56	100	130	80	20	10,5	G3/8"	36

**Technické parametry**

Typ	KV8 hodnoty při tlaku [MPa]			KV15 hodnoty při tlaku [MPa]			KV25 hodnoty při tlaku [MPa]			KV36 hodnoty při tlaku [MPa]		
	0,2	0,4	0,6	0,2	0,4	0,6	0,2	0,4	0,6	0,2	0,4	0,6
Frekvence [1/min]	24500	31000	35000	14300	17600	20200	10100	13200	14500	7500	9300	10300
Odstředivá síla [N]	180	290	370	540	820	1090	1180	2000	2420	2340	3590	4400
Spotřeba vzduchu [l/min]	83	145	195	122	200	280	160	280	425	260	475	675

**Doporučené zapojení**


Do obvodu je vhodné zařadit redukční ventil, aby bylo možné regulovat intenzitu vibrací. Pokud bude vibrátor spouštěn jinak než ručně, zařadí se za redukční ventil příslušný rozvaděč typu 2/2, nebo 3/2.

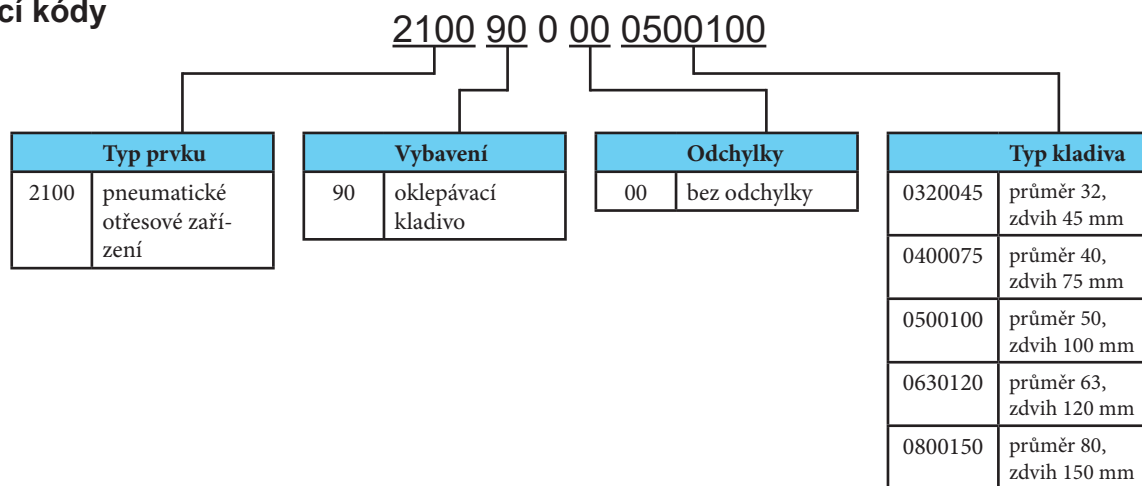


Pneumatické oklepávací kladivo lze použít pro oklepávání potrubí, ve kterém ulpívá sypký materiál. Oproti kuličkovému vibrátoru je vhodné použít kladivo, pokud se materiál při intenzivním setřásání ještě více zhutňuje. V těchto případech se osvědčují jednotlivé otřesy potrubí kladivem. Oklepávací kladivo se ovládá stejně jako dvojčinný válec. Od průměru pístu 50 mm včetně, mají kladiva seřiditelné tlumení v koncové poloze při zpětném pohybu pístu.

Pracovní tlak	0,6 MPa
Minimální tlak	0,2 MPa
Maximální tlak	1,0 MPa
Pracovní teplota	-20°C až +80°C
Pracovní médium	upravený stlačený vzduch

Typ	OK32	OK40	OK50	OK63	OK80
Průměr pístu [mm]	32	40	50	63	80
Zdvih [mm]	45	75	100	120	150
Hmotnost pístu [kg]	0,2	0,4	1	2,3	4
Doporučená světlost připojení [mm]	8	8	10	10	10
Doporučený průtok [Nl/min]	900	900	1600	1600	2200
Impuls síly [Ns]	1,7	3,5	8	15	30
Kinetická energie [Nm]	7	14	32	60	100

## Objednací kódy



## Poznámky k instalaci a provozu

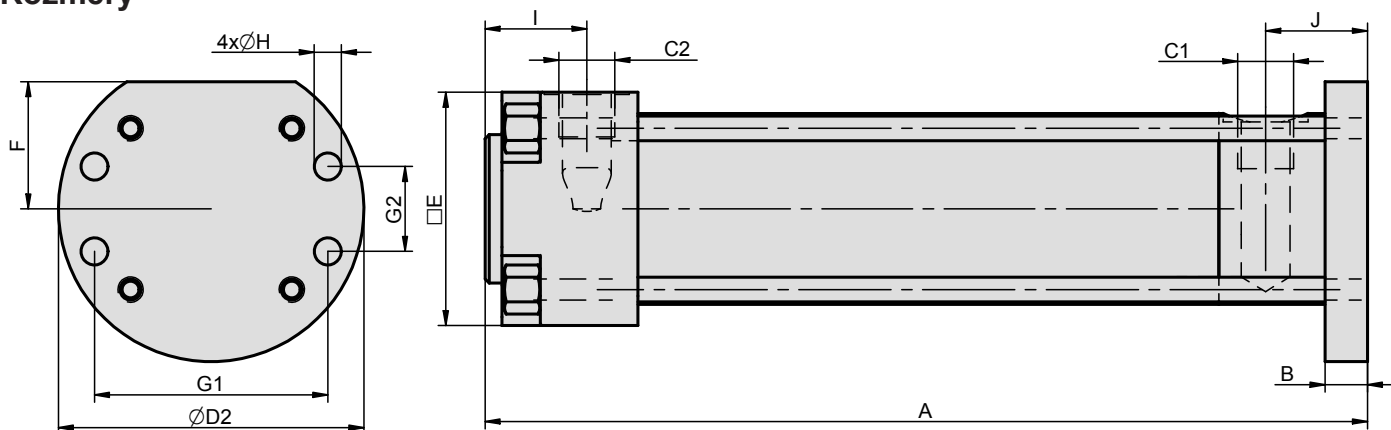
Upevňovací šrouby doporučujeme fixovat pomocí lepidla Loctite 242E nebo podobným.

Správné utažení upevňovacích šroubů je nutné pravidelně kontrolovat, aby nedošlo k jejich uvolnění.

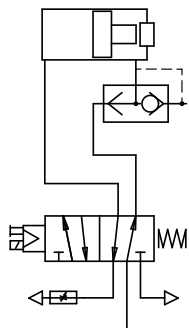
Na výfuk při úderu doporučujeme namontovat rychloodvzdušňovací ventil, aby se snižovala účinnost kladiva

## Provedení / materiály

- příruba: pozinkovaná ocel
- víko: hliníkový odlitek
- těleso: tažená duralová trubka, tvrdě eloxovaná
- píst: ocel

**Rozměry**


Ø	A	B	C1	C2	D2	E	F	G1	G2	H	I	J
32	180	8	G1/4"	G1/4"	69	48	28	50	18	6,4	26	22
40	208	10	G1/4"	G1/4"	72	55	30	55	20	6,4	24	24
50	274	12	G3/8"	G3/8"	98	65	40	70	30	8,4	20	34
63	332	15	G3/8"	G3/8"	119	75	45	85	40	10,5	20	38
80	368	20	G3/8"	G3/8"	138	95	55	100	50	13	20	38

**Doporučené zapojení**


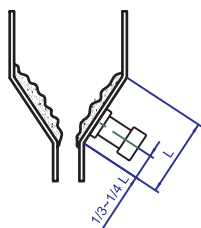
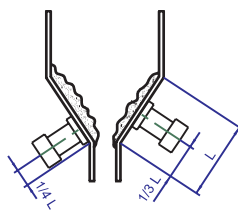
Pro ovládání oklepávacího kladiva je vhodné použít rozvaděč 5/2. Rozvaděč by měl být umístěn co nejbližší oklepávacímu kladivu, ale doporučujeme jej upevnit tak, aby se na něj nepřenášely otřesy způsobené úderem kladiva. Na čelo kladiva s přírubou doporučujeme použít rychloodvzdušňovací ventil (namontovaný rovnoběžně s osou kladiva, aby se na rychloodvzdušňovací ventil s tlumičem hluku nepřenášely rázy), aby nedocházelo k utlumení intenzity rázu. Při návratu pístu je vhodné umístit na výstup z rozvaděče tlumič hluku se škrtením, aby bylo možné seřídit rychlost návratu kladiva do výchozí polohy tak, aby při tomto pohybu nevznikaly rázy.



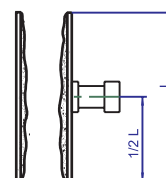
**Pozor: oklepávací kladivo je konstruováno pro vytváření rázů pouze pohybem pístu směrem k čelu s přírubou! V žádném případě nedovolte, aby rázy vznikaly i pohybem pístu do výchozí polohy! Mohlo by tak dojít k trvalému poškození víka kladiva!**

**Příklady montáže**

Instalace jednoho kladiva na násypku


 Instalace dvou kladiv na násypku  
(vzdálenosti kladiv od okraje by měly být  
různé)


Instalace jednoho kladiva na potrubí



# PNEUMATICKÁ OTŘESOVÁ ZAŘÍZENÍ OKLEPÁVACÍ KLADIVO AKUMULÁTOROVÉ

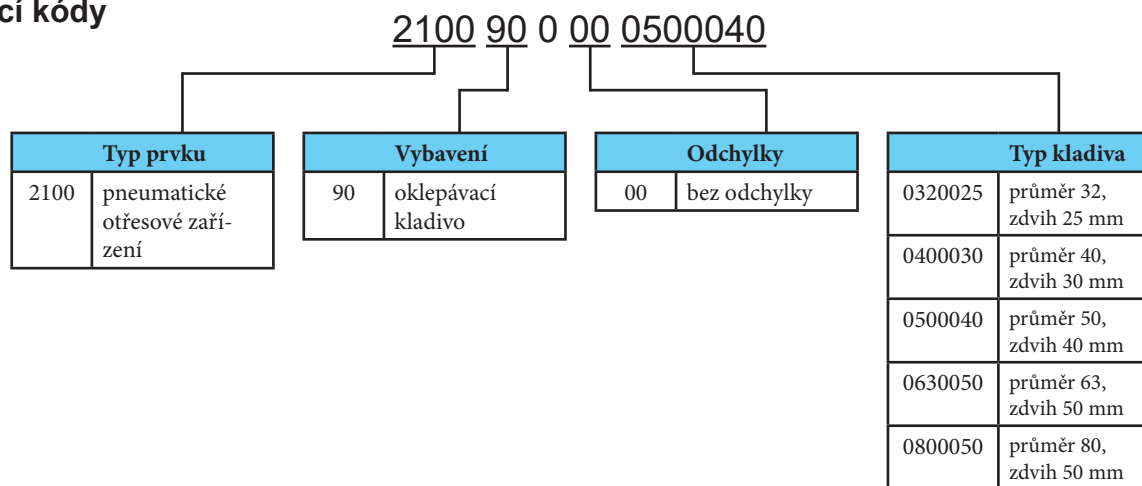


Pneumatické oklepávací kladivo lze použít pro oklepávání potrubí, ve kterém ulpívá syký materiál. Oproti kuličkovému vibrátoru je vhodné použít kladivo, pokud se materiál při intenzivním setřásání vysokou frekvencí ještě více zhutňuje. V těchto případech se osvědčují jednotlivé otřesy velkou amplitudou s nízkou frekvencí, které vytváří kladivo. Oklepávací kladivo se ovládá stejně jako dvojčinný válec. Funkce pak je dána impulsním efektem kdy se na píst kladiva vytvoří nejprve tlakový spád, vzduch před pístem je vypuštěn a poté je teprve píst vystřelen proti stěně oklepu. Zásadou tohoto principu kladivo nevyžaduje vysoké nároky na průtok rozvaděče a průtok hadicemi.

Pracovní tlak	0,6 MPa
Minimální tlak	0,2 MPa
Maximální tlak	1,0 MPa
Pracovní teplota	-20°C až +80°C
Pracovní médium	upravený stlačený vzduch

Typ	OKI32	OKI40	OKI50	OKI63	OKI80
Průměr pístu [mm]	32	40	50	63	80
Hmotnost pohyblivé hmoty [kg]	0,15	0,25	0,66	1,20	2,13
Doporučená světlost připojení [mm]	4	6	6	6	8
Doporučený průtok [Nl/min]	400	600	600	600	800
Impuls síly [Ns]	1,5	2,7	5,2	12	20
Kinetická energie [Nm]	7,5	14	20	60	98
Maximální frekvence oklepů [min <sup>-1</sup> ]	30	24	20	15	12
Hmotnost zařízení [kg]	1,2	1,8	4,0	5,9	9,7

## Objednací kódy



## Poznámky k instalaci a provozu

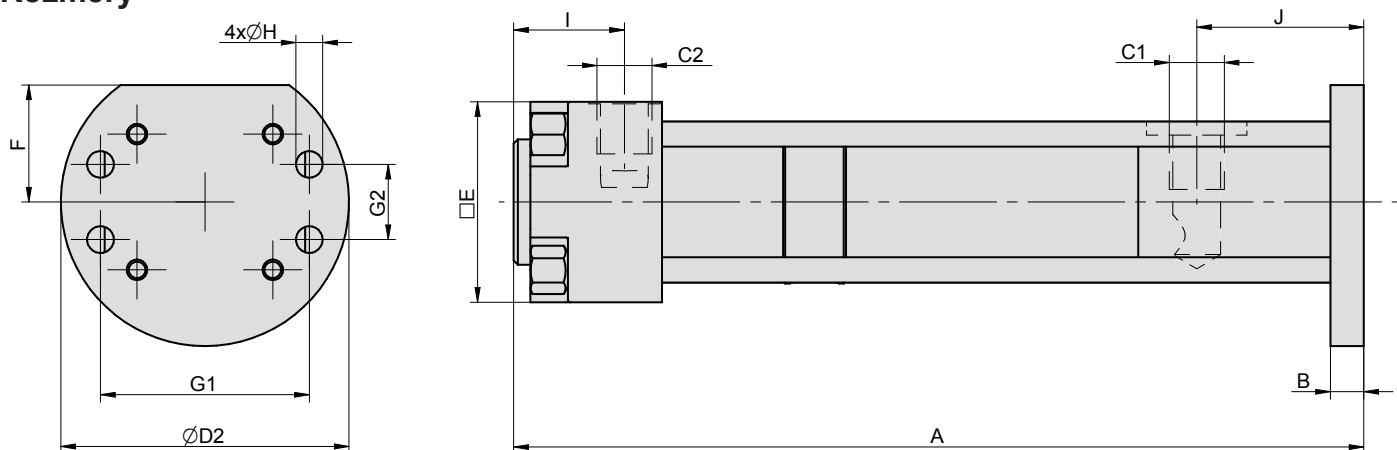
Upevňovací šrouby doporučujeme fixovat pomocí lepidla Loctite 242E nebo podobným.

Správné utažení upevňovacích šroubů je nutné pravidelně kontrolovat, aby nedošlo k jejich uvolnění.

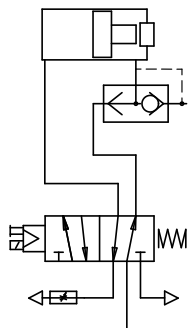
Na výfuk při úderu doporučujeme namontovat rychloodvzdušňovací ventil, aby se nesnižovala účinnost kladiva

## Provedení / materiály

- příruba: pozinkovaná ocel
- víko: hliníkový odlitek
- těleso: tažená duralová trubka, tvrdě eloxovaná
- píst: ocel

**Rozměry**


Ø	A	B	C1	C2	D2	E	F	G1	G2	H	I	J
32	203,5	8	G1/4"	G1/4"	69	48	28	50	18	6,4	26,5	40
40	225	10	G1/4"	G1/4"	72	55	30	55	20	6,4	24	44
50	287	12	G3/8"	G3/8"	98	65	40	70	30	8,4	21	62
63	307	15	G3/8"	G3/8"	119	75	45	85	40	10,5	20	58
80	313	20	G3/8"	G3/8"	138	94	50	100	50	13	20	58

**Doporučené zapojení**


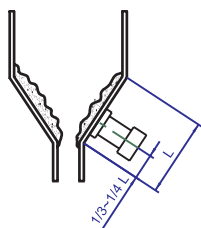
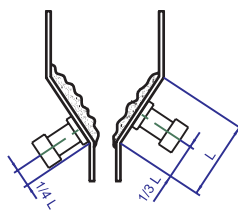
Pro ovládání oklepávacího kladiva je vhodné použít rozvaděč 5/2. Rozvaděč by měl být umístěn co nejbližší oklepávacímu kladivu, ale doporučujeme jej upevnit tak, aby se na něj nepřenášely otřesy způsobené údery kladiva. Na čelo kladiva s přírubou doporučujeme použít rychloodvzdušňovací ventil (namontovaný rovnoběžně s osou kladiva, aby se na rychloodvzdušňovací ventil s tlumičem hluku nepřenášely rázy), aby nedocházelo k utlumení intenzity rázu. Při návratu pístu je vhodné umístit na výstup z rozvaděče tlumič hluku se škrcením, aby bylo možné seřídit rychlost návratu kladiva do výchozí polohy tak, aby při tomto pohybu nevznikaly rázy.



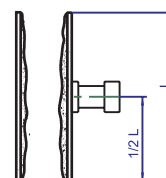
**Pozor: oklepávací kladivo je konstruováno pro vytváření rázů pouze pohybem pístu směrem k čelu s přírubou! V žádném případě nedovolte, aby rázy vznikaly i pohybem pístu do výchozí polohy! Mohlo by tak dojít k trvalému poškození víka kladiva!**

**Příklady montáže**

Instalace jednoho kladiva na násypku


 Instalace dvou kladiv na násypku  
(vzdálenosti kladiv od okraje by měly být  
různé)


Instalace jednoho kladiva na potrubí



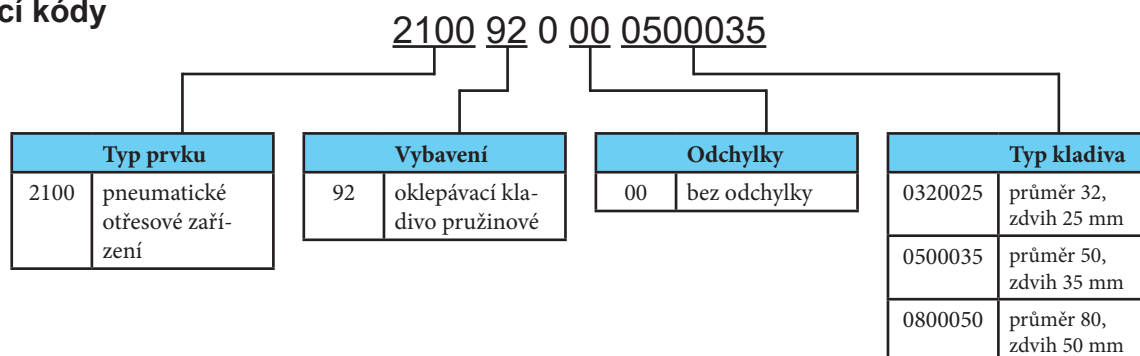


Pneumatické oklepávací kladivo lze použít pro oklepávání potrubí, ve kterém ulpívá sypký materiál. Oproti kuličkovému vibrátoru je vhodné použít kladivo, pokud se materiál při intenzivním setřásání ještě více zhutňuje. V těchto případech se osvědčují jednotlivé otřesy potrubí kladivem. Přivedením stlačeného vzduchu se předepne pružina a odvětráním přívodu dojde k úderu. Tento systém se osvědčí tam, kde není dostatečný průtok pro nasazení standardních oklepávacích kladiv bez pružin.

Pracovní tlak	0,6 MPa
Minimální tlak	0,4 MPa
Maximální tlak	1,0 MPa
Pracovní teplota	-20°C až +80°C
Pracovní médium	upravený stlačený vzduch

Typ	OKP32	OKP50	OKP80
Průměr pístu [mm]	32	50	80
Zdvih [mm]	25	35	50
Hmotnost pístu [kg]	0,16	0,75	2,60
Impuls síly [Ns]	1,5	7	20
Kinetická energie [Nm]	6,5	28	75

## Objednací kódy



## Poznámky k instalaci a provozu

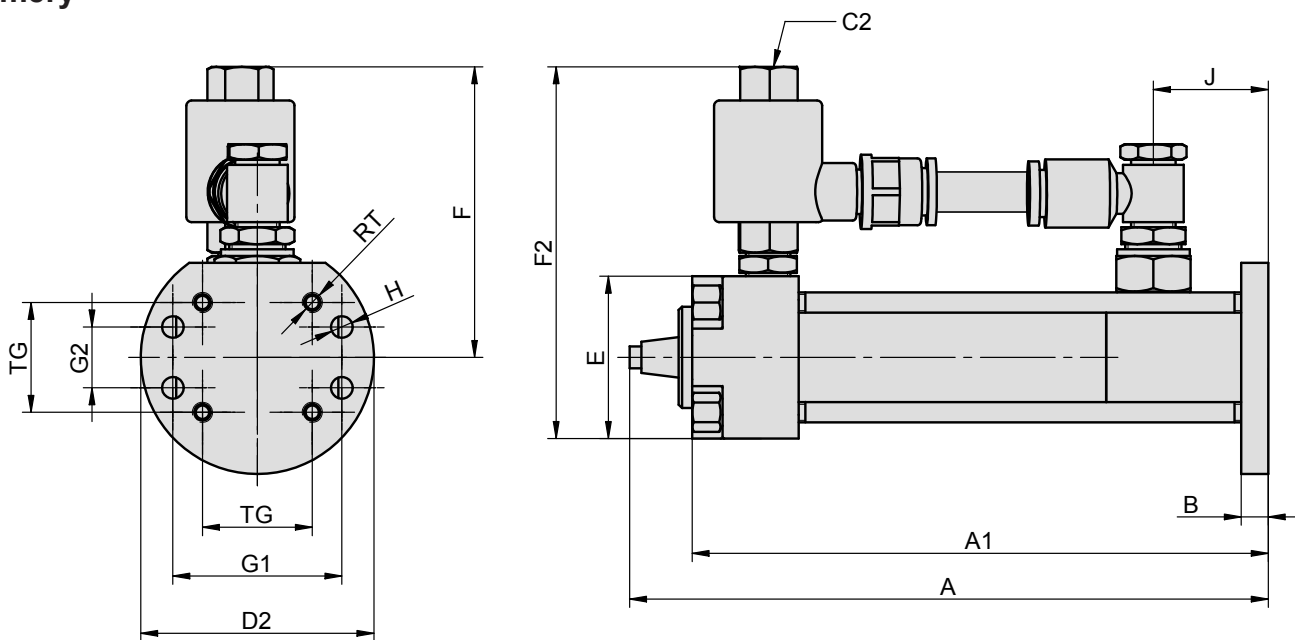
Upevňovací šrouby doporučujeme fixovat pomocí lepidla Loctite 242E nebo podobným.

Správné utažení upevňovacích šroubů je nutné pravidelně kontrolovat, aby nedošlo k jejich uvolnění.

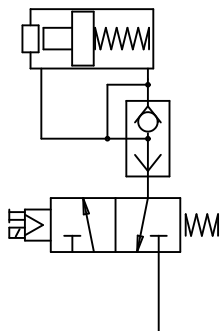
Rychloodvzdušňovací ventil a propojení komor je součástí dodávky, stlačený vzduch se přivádí do rychloodvzdušňovacího ventilu.

## Provedení / materiály

- příruba: pozinkovaná ocel
- víko: hliníkový odlitek
- těleso: tažená duralová trubka, tvrdě eloxovaná
- píst: ocel

**Rozměry**


Ø	A	A1	B	C2	D2	E	F	F2	G1	G2	J	H	RT	TG
32	189	171	8	G1/4"	69	48	86	110	50	18	34	6,4	M6	32,5
50	267	250	12	G3/8"	98	65	96	128	70	30	44	8,4	M8	46,5
80	343	309	20	G1/2"	150	94	126	173	110	60	58	13	M10	72

**Doporučené zapojení**


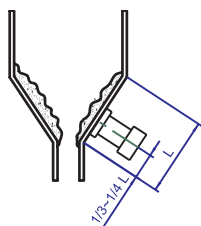
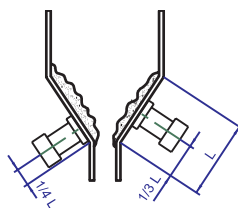
Pro ovládání oklepávacího kladiva je možné použít rozvaděč 3/2. Účinnost kladiva není závislá na vzdálenosti od rozvaděče. Doporučujeme upevnit rozvaděč tak, aby se na něj nepřenašely otřesy způsobené údery kladiva.



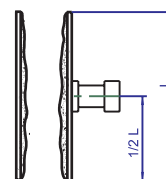
**Pozor: oklepávací kladivo je konstruováno pro vytváření rázů pouze pohybem pístu směrem k čelu s přírubou! V žádném případě nedovolte, aby rázy vznikaly i pohybem pístu do výchozí polohy! Mohlo by tak dojít k trvalému poškození víka kladiva nebo pružiny!**

**Příklady montáže**

Instalace jednoho kladiva na násypku


 Instalace dvou kladiv na násypku  
(vzdálenosti kladiv od okraje by měly být různé)


Instalace jednoho kladiva na potrubí





Vzduchové dělo se používá na podpoření volného toku materiálu v zásobnících a silech. Objem zásobníku vzduchového děla prudce expanduje do prostoru s blokováním materiálem. Tento výstřel uvolní materiál, který pak proudí normálním způsobem.

Pracovní tlak	0,6 MPa
Minimální tlak	0,2 MPa
Maximální tlak	1,0 MPa
Pracovní teplota	-25°C až +90°C
Pracovní médium	upravený stlačený vzduch

Typ - objem	2 litry	8 litrů
Závitové přípoje	G3/8"	G1/2"
Hmotnost [kg]	10	33
Minimální utahovací moment [Nm]	25	100
Doporučená světlost připojení [mm]	8	10
Doporučený průtok [NI/min]	600	1100
Maximální počet aktivací za minutu	10	8
Přírubový spoj	DN20 PN6	DN50 PN16

## Objednací kódy

Typ - objem	Objednací kód
Vzduchové dělo, 2 litry	4500 2608 4406 0002
Vzduchové dělo, 8 litrů	4500 2608 4406 0001

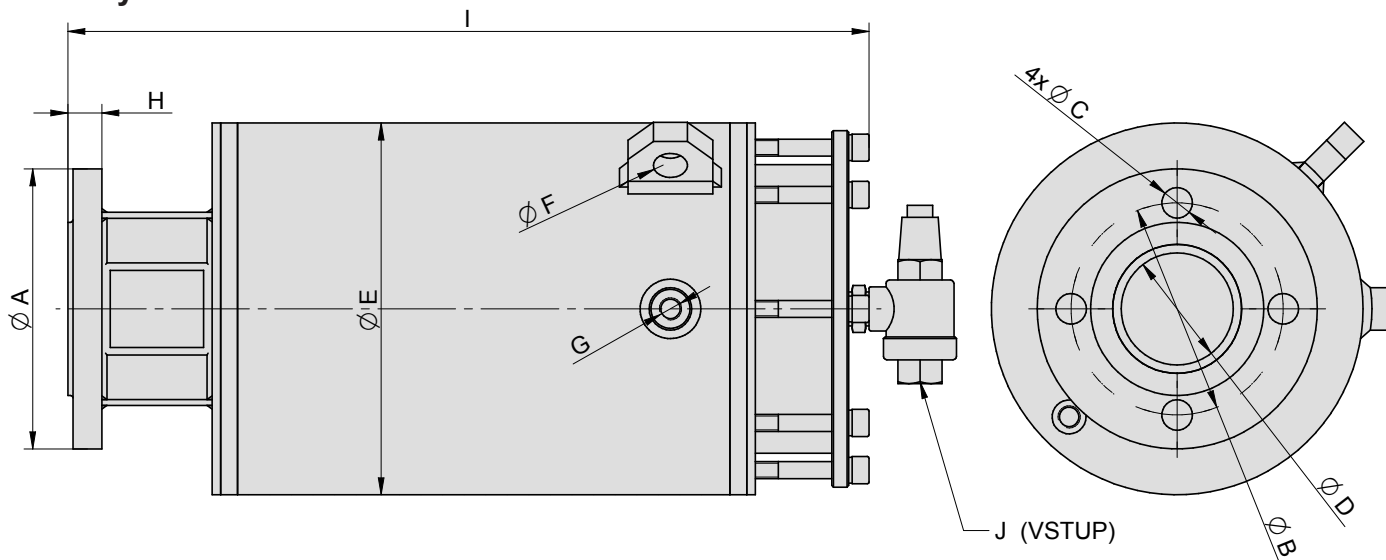
## Poznámky k instalaci a provozu

Upevňovací šrouby doporučujeme fixovat pomocí lepidla Loctite 242E nebo podobným. Správné utažení upevňovacích šroubů je nutné pravidelně kontrolovat, aby nedošlo k jejich uvolnění. Rychloodvzdušňovací ventil je součástí dodávky, stlačený vzduch se přivádí do rychloodvzdušňovacího ventilu. Připevnění děla k násypce se musí jistit ocelovým lankem. Instalace musí být provedena v souladu s návodem k použití.

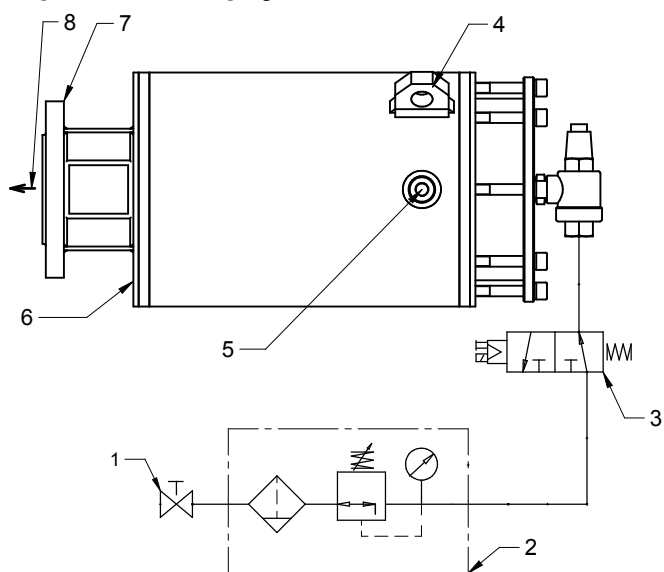
## Provedení / materiály

- plášť, víko: ocel, základní nátěr
- trubka: tažená duralová trubka
- píst: plast
- těsnění: NBR



**Rozměry**


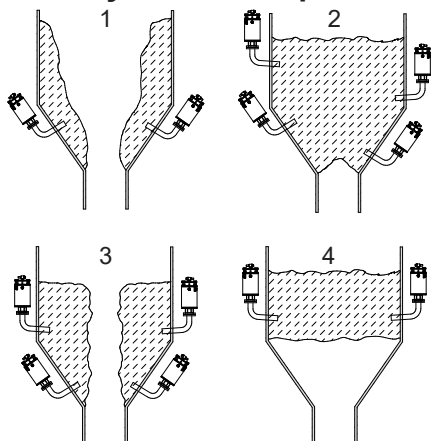
Objem	A	B	C	D	E	F	G	H	I	J
2 litry	90	65	11	20	133	12	G1/4"	14	367	G3/8"
8 litrů	165	125	18	66	219	20	G1/4"	20	472	G1/2"

**Doporučené zapojení**


Pro ovládání vzduchového děla je možné použít rozvaděč 3/2. Účinnost děla není závislá na vzdálenosti od rozvaděče. Doporučujeme upevnit rozvaděč tak, aby se na něj nepřenášely otřesy způsobené úderem dělem.

Pozice	Popis
1*	uzavírací armatura (ventil)
2*	filtr s redukčním ventilem
3*	rozvaděč 3/2 v klidu otevřený (NO)
4	oko pro uchycení děla k násypce pomocí ocelového lanka
5	zátku G1/4" - příprava např. pro manometr
6	odkalovací šroub
7	přírubový spoj
8	směr výstřelu

Položky označené hvězdičkou (\*) nejsou součástí dodávky, objednávají se zvlášť podle konkrétních požadavků.

**Příklady montáže a použití**


V zásobnících, násypkách, silách a pod. se můžeme setkat se čtyřmi nejběžnějšími problémy při přerušení volného toku materiálu, tak jak je znázorněno na obrázcích vlevo. Mějte prosím na paměti, že tyto obrázky jsou pouze ilustrativní a že problémů může nastat více v závislosti na konkrétních podmínkách.

**1) Ulpění materiálu**

Materiál ulpí na stěnách násypky, sníží se volný tok, vzniká možnost smíšení s novým materiálem v případě, že se usazený materiál uvolní ze stěn násypky.

**2) Vzpříčení materiálu**

Zablokování výstupu z násypky má za následek přerušení výroby, je to běžný jev v případě, že se jedná o jemný materiál s vyšší vlhkostí.

**3) Vytvoření díry**

Extrémní případ ulpění materiálu, sníží se volný tok, dopolnit je možné pouze malé množství materiálu. Následkem je přerušení výroby. Některá řešení jako např. přivádění vysokotlakých vibrací může mít za následek uvolnění velkých kusů materiálu, které zablokují výstup.

**4) Vytvoření klenby**

Jedná se o typ vzpříčení materiálu ve větších výškách. Vytvoří se velmi nebezpečná situace pro obsluhu, která se snaží uvolnit vzpříčený materiál, může dojít i k poškození násypky, dochází k přerušení výroby.



Pneumatické kyvně-přímočaré upínky se používají pro různé druhy upínání. Díky konstrukci je zakládání materiálu pro upnutí snadné, protože upínací palec se během upínání otočí nad materiál a následně upne. U řady MCKC je úhel otočení pevný - 90°. Upínky mají magnetický píst pro bezkontaktní snímání polohy.

Více informací jako např. **technické parametry a rozměry** najdete na našich internetových stránkách [www.sappv.cz/r/2-72](http://www.sappv.cz/r/2-72)

Pracovní tlak	0,6 MPa
Minimální tlak	0,1 MPa
Maximální tlak	0,9 MPa
Pracovní teplota	-5°C až +60°C
Pracovní médium	upravený stlačený vzduch

Průměr pístu [mm]	12	16	20	25	32	40
Vysouvací síla při 0,6 MPa [N]	67	120	188	294	482	754
Zasouvací (upínací) síla při 0,6 MPa [N]	51	90	120	226	361	633
Zdvih upnutí [mm]	10, 20		10, 20, 30			
Zdvih při kyvu [mm]	7,5		9,5		15	
Přesnost otočení upínacího palce [°]	±2	±1,3	±1,2		±1	
Dovolená rychlost pohybu [mm.s <sup>-1</sup> ]	50 - 200					
Závitové přípoje	M5				G1/8"	
Hmotnost základní části - provedení s upínacím palcem [kg]	0,066	0,100	0,266	0,319	0,573	0,652
Hmotnost základní části - provedení bez upínacího palce [kg]	0,052	0,066	0,176	0,229	0,382	0,461
Hmotnost 1 mm zdvihu [kg]	0,016	0,023	0,038	0,046	0,069	0,074

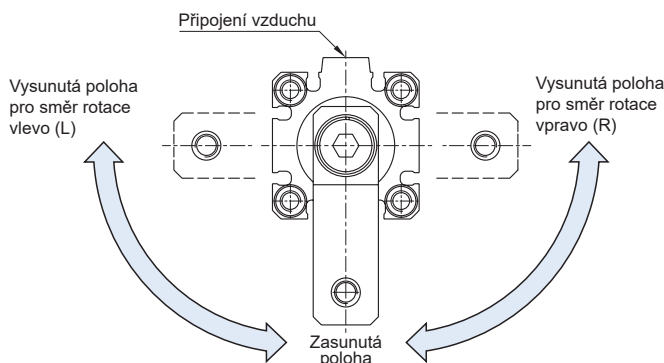
## Objednací kódy

P MCKC 32 10 L N G

Průměr pístu		Zdvih		Směr rotace		Upínací palec		Typ závitů	
12	12 mm	10	10 mm	L	vlevo	ano			M5 pro průměry pístu 12 až 25 mm
16	16 mm	20	20 mm	R	vpravo	N		G	G1/8" pro průměry pístu 32 a 40 mm
20	20 mm	30*	30 mm						
25	25 mm								
32	32 mm								
40	40 mm								

\*) Pouze pro průměr pístu 20 mm a větší

## Směr rotace



**i** Více informací jako např. **technické parametry a rozměry** najdete na našich internetových stránkách [www.sappv.cz/r/2-72](http://www.sappv.cz/r/2-72)

**i** V případě požadavku na snímání polohy, kontaktujte prosím naše technické oddělení



Pneumatické kyvně-přímočaré upínky se používají pro různé druhy upínání. Díky konstrukci je zakládání materiálu pro upnutí snadné, protože upínací palec se během upínání otočí nad materiál a následně upne. Na výběr jsou různé úhly kyvu, nebo jen přímočarý pohyb. Upínky mohou mít magnetický píst pro bezkontaktní snímání polohy.

Více informací jako např. technické parametry a rozměry najdete na našich internetových stránkách [www.sappv.cz/r/2-73](http://www.sappv.cz/r/2-73)

Pracovní tlak	0,6 MPa
Minimální tlak	0,1 MPa
Maximální tlak	1,0 MPa
Pracovní teplota	-5°C až +60°C
Pracovní médium	upravený stlačený vzduch

Průměr pístu [mm]	25	32	40	50	63
Upínací síla při 0,6 MPa [N]	200	360	630	980	1680
Zdvih upnutí - standard / prodloužený [mm]	13 / -	15 / 30	15 / 30	17 / 34	17 / 34
Zdvih při kyvu [mm]	9	11	11	13	13

## Objednací kódy

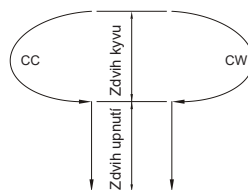
P MTAD 32 M CW 90 FC B

Typ upínky		Průměr pístu		Provedení		Úhel kyvu		Upínací palec	
MTAS	s jednostranným palcem	25*	25 mm		bez magnetického pístu	90	90°		standardní
MTASL	s jednostranným palcem, prodloužený zdvih	32	32 mm	M*	s magnetickým pístem	0	bez kyvu	B	prodloužený
MTAD	s oboustranným palcem	40	40 mm	*) Pouze pro typ MTAD a MTAS					
MTADL	s oboustranným palcem, prodloužený zdvih	50	50 mm	*) Pouze pro typ MTAS					
		63	63 mm			45	45°		
						60	60°		

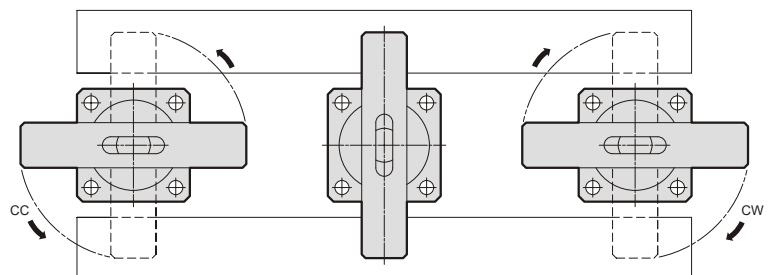
Směr kyvu		Upnutí	
CW	ve směru hodinových ručiček		spodní
CC	proti směru hodinových ručiček	FC*	spodní se škrticím ventilem (řídí rychlost upínání)
		FA*	horní

Znázornění zdvihu

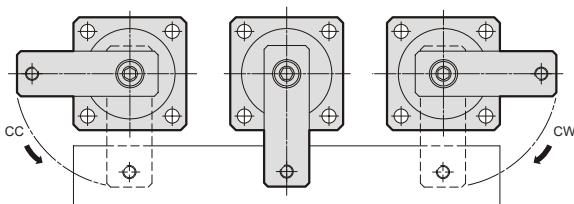


\*) Pouze pro provedení bez magnetického pístu a bez prodlouženého zdvihu, pro průměr 32 mm a větší

Upínání s oboustranným palcem



Upínání s jednostranným palcem



**i** Více informací jako např. technické parametry a rozměry najdete na našich internetových stránkách [www.sappv.cz/r/2-73](http://www.sappv.cz/r/2-73)

**i** V případě požadavku na snímání polohy, kontaktujte prosím naše technické oddělení

# PNEUMATICKÉ PŘÍMOČARÉ UPÍNKY ŘADY MCKD



Pneumatické přímočaré upínky řady MCKD jsou vhodné zejména pro upínání prvků při svařování, v automobilovém průmyslu nebo tam, kde je zapotřebí aby upínka nezabírala velký prostor. Je možné je vybavit snímačem polohy vhodným i do prostředí se svařováním. Po upnutí dojde k mechanickému zajištění upínky a nehrozí tak uvolnění při výpadku stlačeného vzduchu. Pokud je upínka vybavena ruční pákou, je možné ramenem pohybovat bezpečně i bez stlačeného vzduchu. Upínací ramena se dodávají zvlášť.

Více informací jako např. technické parametry a rozměry najdete na našich internetových stránkách [www.sappv.cz/r/2-74](http://www.sappv.cz/r/2-74)

Minimální tlak	0,3 MPa
Maximální tlak	0,8 MPa
Pracovní teplota	-10°C až +60°C
Pracovní médium	upravený stlačený vzduch

<b>Průměr pístu [mm]</b>	<b>50</b>	<b>63</b>
Závitové přípoje	G1/8"	G1/4"
Úhel uvolnění [°]	15, 30, 45, 60, 75, 90, 105, 120, 135	
Max. síla upnutí při 0,6 MPa [N]	2100*, při délce ramene 150 mm	2200*, při délce ramene 200 mm
Způsob tlumení koncové polohy	pryžový doraz (vyžaduje se použití škrticích ventilů na obou závitových přípojích)	
Minimální čas upnutí/uvolnění [s]	1	
Typ volitelného snímače	RNKD / RPKD (vhodný i pro svařování, odolný magnetickým polím)	
Hmotnost [kg]	2,7	3,3
Hmotnost upínacího ramena [kg]	0,9 pro odsazení 15 mm, 1,0 pro odsazení 45 mm	1,05 pro odsazení 15 mm, 1,2 pro odsazení 45 mm

\*) Pro dosažení max. síly upnutí je nutné dodržet správný postup seřízení upínky

## Objednací kódy

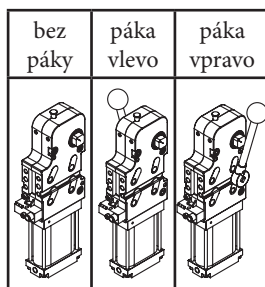
P MCKD 50 120 L G RNKD

Průměr pístu	
50	50 mm
63	63 mm

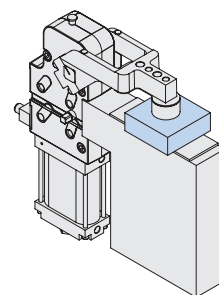
Úhel uvolnění	
15	15 °
30	30 °
45	45 °
60	60 °
75	75 °
90	90 °
105	105 °
120	120 °
135*	135 °

\*) bez ruční páky

Ruční páka	
	bez páky
L	páka vlevo
R	páka vpravo



Snímač polohy	
	bez snímače
RNKD	snímač NPN, 4-pinový konektor M12
RPKD	snímač PNP, 4-pinový konektor M12



Více informací jako např. technické parametry a rozměry najdete na našich internetových stránkách [www.sappv.cz/r/2-74](http://www.sappv.cz/r/2-74)



V případě požadavku na snímání polohy, kontaktujte prosím naše technické oddělení

## Objednací kódy upínacích ramen

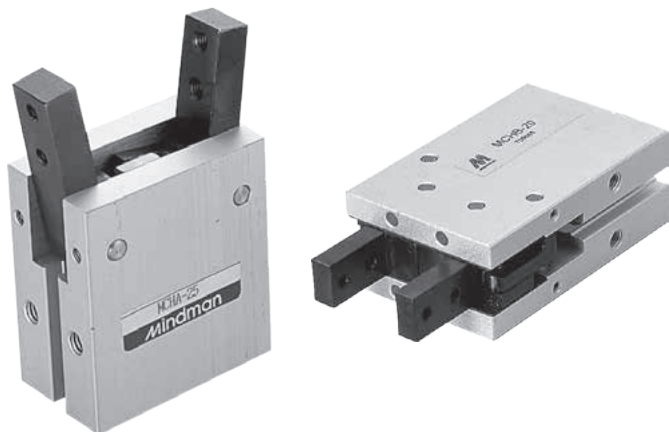
P AM MCKD 50 15 R S

Průměr pístu	
50	50 mm
63	63 mm

Odsazení	
15	
45	

Poloha	
C	
L	
R	

Otvory	
S	D1= Ø 6 mm, D2= Ø 9 mm
B	D1= Ø 8 mm, D2= Ø 10,2 mm



Pneumatická chapadla se používají pro přesnou manipulaci s předměty v automatizovaných procesech. Na výběr je úhlové nebo paralelní rozevírání prstů, což umožňuje uchopovat předměty s různými tvary. Velký rozsah velikostí zaručuje použití i pro těžké předměty. Chapadla jsou standardně vybavena magnetickým pístem pro bezkontaktní snímání polohy

Více informací najdete na našich internetových stránkách [www.sappv.cz/r/2-75](http://www.sappv.cz/r/2-75) nebo [www.sappv.cz/r/2-75a](http://www.sappv.cz/r/2-75a)

Pracovní tlak	0,5 MPa
Minimální tlak	0,15 MPa
Maximální tlak	0,7 MPa
Pracovní teplota	-5°C až +60°C
Pracovní médium	upravený stlačený vzduch

Průměr pístu [mm]	12	16	20	25	32
Úchopná síla při 0,5 MPa [N] pro řadu MCHA při zavírání / otevírání*	5,5 / 7	12,5 / 17	24 / 32,5	48 / 62	86 / 114,5
Rozsah úhlů natočení prstů pro řadu MCHA [°]	-10 až +30				
Úchopná síla při 0,5 MPa [N] pro řadu MCHB při zavírání / otevírání*	8 / 5	24 / 18	47 / 35	75 / 60	100 / 85
Zdvih prstů pro řadu MCHB [mm]	6	8	12	14	16
Závitové přípoje	M3	M5	M5	M5	M5
Maximální frekvence uchopování [počet cyklů za minutu]	180				
Maximální délka prstu chapadla [mm]	30	40	60	70	85

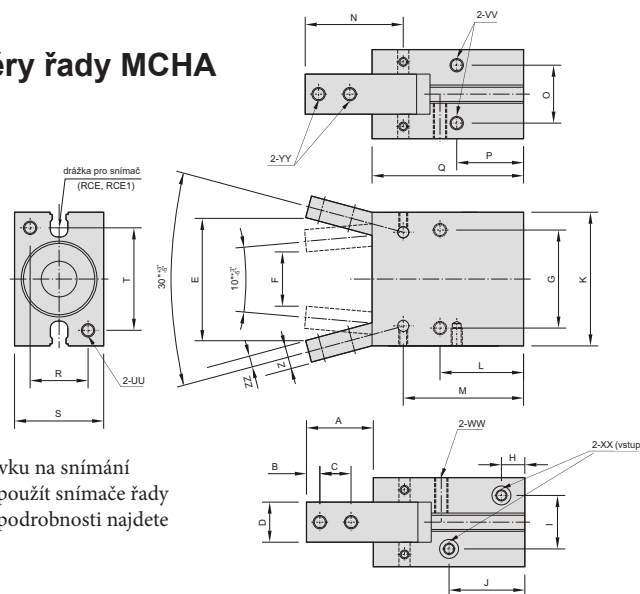
\*) Při délce prstu 30 mm

## Objednací kódy

### P MCHA 20

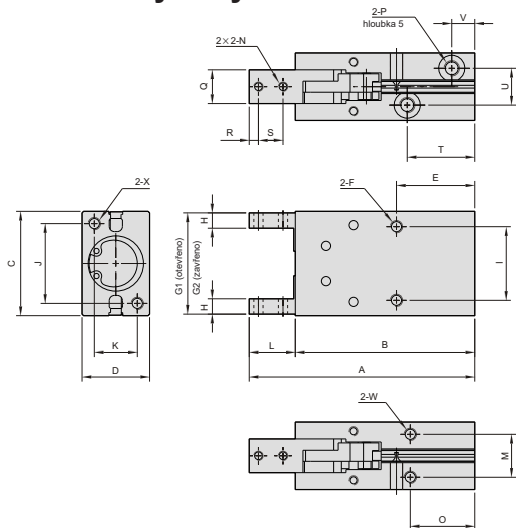
Typ chapadla	Průměr pístu
MCHA úhlové	12 12 mm
	16 16 mm
	20 20 mm
	25 25 mm
MCHB paralelní	32 32 mm

## Rozměry řady MCHA



V případě požadavku na snímání polohy, je možné použít snímače řady RCE/RPE/RNE - podrobnosti najdete na straně 3-8

## Rozměry řady MCHB



Tabulka rozměrů pro řadu MCHA

Ø	A	B	C	D	E	F	G	H	I	J	K	L	M	N	O	P	Q	R	S	T	UU	VV	WW	XX	YY	Z	ZZ
12	15,4	3	6	7	26,3	9	20	7,5	10,2	23,5	28	20	32,9	21,5	10,2	16	39	10	16	22	M3	M3	M3	M3	M3	5	2,5
16	17,5	3	8	9	31,1	14	24	7,5	12	22	34	22,5	35	25	14	18	42,5	14	22	26	M4	M4	M4	M5	M3	6	3
20	22	4	10	12	40,1	18	30	8	13	25	45	25	39,5	32,5	16	19	50	16	26	35	M5	M5	M5	M5	M4	7	3,5
25	26	5	12	14	47,9	21	36	8,5	18	28	52	28,5	45,5	38,5	20	21,5	58	20	32	40	M6	M6	M6	M5	M5	9	4
32	30	6	14	18	55,1	24	44	10,5	24	34	60	37,5	54	44	26	30	68	26	40	46	M6	M6	M6	M5	M6	10	5

Tabulka rozměrů pro řadu MCHB

Ø	A	B	C	D	E	F	G1	G2	H	I	J	K	L	M	N	O	P	Q	R	S	T	U	V	W	X
12	63,5	50,5	28	16	20	M3 hl.5	27	21	4	18	17	10	13	10	M3	16	M3	7	3	6	23	10,2	7,5	M3 hl.5	M3 hl.5
16	73,5	58,5	34	22	25,5	M4 hl.11	33	25	5	24	26	14	15	14	M3	21	M5	11	3	8	22	12	7,5	M4 hl.7	M4 hl.7
20	88,5	69,5	45	26	25	M5 hl.8	44	32	6	30	35	16	19	16	M4	19	M5	12	4	10	26	13	8	M5 hl.8	M5 hl.8
25	102,5	78,5	52	32	28	M6 hl.10	51	37	8	36	40	20	24	20	M5	22	M5	14	5	12	29	18	8,5	M6 hl.10	M6 hl.10
32	120,5	90,5	60	40	34	M6 hl.10	59	43	10	44	46	24	30	26	M6	26	M5	20	7	15	35	24	10,5	M6 hl.10	M6 hl.10

# PNEUMATICKÁ TŘÍBODOVÁ PARALELNÍ CHAPADLA ŘADY MCHG2



Pneumatická chapadla se používají pro přesnou manipulaci s předměty v automatizovaných procesech. Tříbodové paralelní chapadlo je určeno především k uchopování rotačních předmětů. Velký rozsah velikostí zaručuje použití i pro těžké předměty. Chapadla jsou vybavena magnetickým pístem pro bezkontaktní snímání polohy

Více informací najdete na našich internetových stránkách  
[www.sappv.cz/r/2-76](http://www.sappv.cz/r/2-76)

Pracovní tlak	0,5 MPa
Minimální tlak	0,2 MPa pro Ø16 a 25 0,1 MPa pro Ø32 a více
Maximální tlak	0,6 MPa
Pracovní teplota	-10°C až +60°C
Pracovní médium	upravený stlačený vzduch

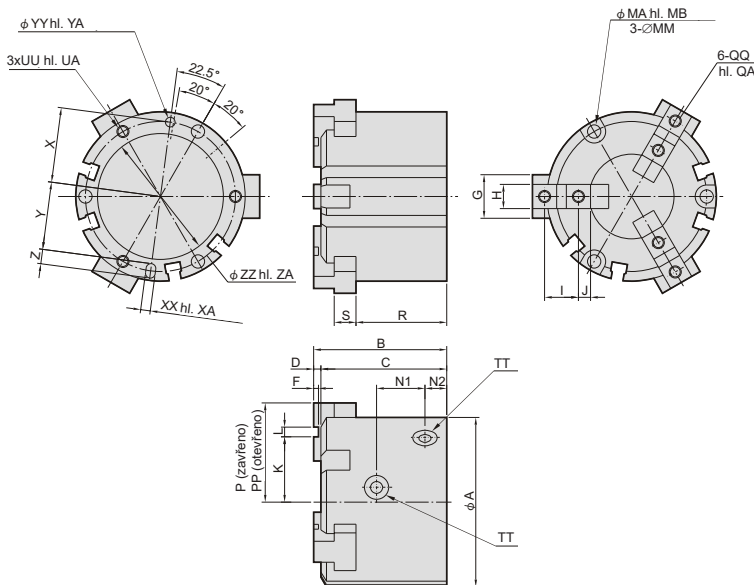
Průměr pístu [mm]	16	20	25	32	40	50	63	80	100	125
Úchopná síla při 0,5 MPa [N] při zavírání / otevírání*	14 / 16	25 / 28	42 / 47	74 / 82	118 / 130	187 / 204	335 / 359	500 / 525	750 / 780	1270 / 1320
Zdvih prstů [mm]	4	4	6	8	8	12	16	20	24	32
Závitové přípoje	M3	M5	M5	M5	M5	M5	M5	G1/8"	G1/4"	G3/8"
Max. frekvence uchopování [počet cyklů za minutu]	120			60			30			
Opakovatelnost [mm]	± 0,01									

\*) Při délce prstu 20 mm pro Ø16 až 25, 30 mm pro Ø32 až 63, 50 mm pro Ø80 až 125

## Objednací kódy

### P MCHG2 16 M

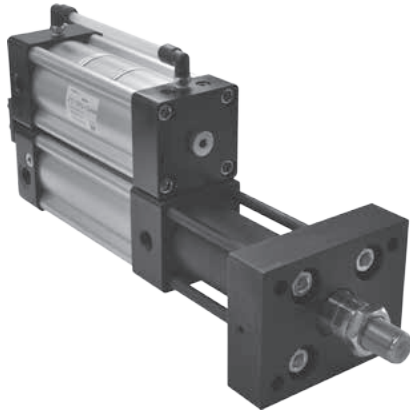
Typ chapadla	Průměr pístu		Magnet		
	MCHG2	tříbodové	16	16 mm	M
	paralelní	20	20 mm		
		25	25 mm		
		32	32 mm		
		40	40 mm		
		50	50 mm		
		63	63 mm		
		80	80 mm		
		100	100 mm		
		125	125 mm		



**i** V případě požadavku na snímání polohy, kontaktujte prosím naše technické oddělení

## Rozměry

Ø	A	B	C	D	F	G	H <sub>H9</sub>	I	J	K	L <sub>H9</sub>	MA	MB	MM	MR	N1	N2	P	PP	QA	QQ	R	S	TT	UA	UU	X	XA	XX <sub>H9</sub>	Y	YY <sub>H9</sub>	Z	ZA	ZZ <sub>H9</sub>
16	30	35	32	3	2	8	5	6	2	11	2	6,5	8	3,4	25	11	7	15	17	5	M3	25	4	M3	4,5	M3	12,5	2	2	11	2	3	1,5	17
20	36	38	35	3	2	10	6	7	2,5	13	2	6,5	9,5	3,4	29	13	7	18	20	6	M3	27	5	M5	6	M3	14,5	2	2	13	2	3	1,5	21
25	42	40	37	3	2	12	6	8	3	16	2	8	10	4,5	34	15	7	21	24	6	M3	28	5	M5	6	M4	17	3	2	14,5	3	5	1,5	26
32	52	44	41	3	2	14	8	11	4,5	21	2	8	9	4,5	44	16	8	28	32	8	M4	30,5	6	M5	6	M4	22	3	3	19,5	3	5	2	34
40	62	47	44	3	2	16	8	12	4,5	23	3	9,5	9	5,5	53	17	9	31	35	8	M4	32	7	M5	7,5	M5	26,5	4	4	23,5	4	6	2	42
50	70	55	52	3	2	18	10	14	5	27	4	9,5	12	5,5	62	20	9	35	41	10	M5	37,5	9	M5	10	M5	31	4	4	28	4	6	2	52
63	86	66	62	4	3	24	12	17	5,5	34	6	11	14	6,6	76	22	12	43	51	10	M5	44	11	M5	9	M6	38	5	5	34,5	5	7	2,5	65
80	106	82	77	5	4	28	14	20	6	44	8	11	19	6,6	95	27	13,5	53,5	63,5	12	M6	56	12	G1/8"	12	M6	47,5	6	6	43,5	6	8	3	82
100	134	96	90	6	4	34	18	23	7,5	42,5	8	14	21	9	118	30,6	18	66	78	16	M8	63	15	G1/4"	16	M8	59	6	8	54	8	10	4	102
125	166	122	114	8	6	40	22	31	10,5	50	10	17,5	34	11	148	38	23,5	82	98	20	M10	84	18	G3/8"	20	M10	74	8	10	68	10	12	6	130



Pneumaticko-hydraulické multiplikátory řady MHPD se používají pro získání vysoké síly na pístní tyči, za použití standardního pneumatického rozvodu. Pokud je tedy např. nutné použít hydraulický válec pro upnutí nebo prostříhnutí materiálu, není nutné kvůli jednomu prvku používat hydraulický agregát ale pomocí multiplikátoru je k dispozici dostatečný hydraulický tlak a síla vyvozená pomocí stlačeného vzduchu.

Více informací najdete na našich internetových stránkách [www.sappv.cz/r/2-77](http://www.sappv.cz/r/2-77)

Pracovní tlak	0,3 až 0,8 MPa
Pracovní teplota	-10°C až +60°C
Pracovní médium	upravený stlačený vzduch
Pracovní poloha	svislá (pístní tyč dolů)

Typ	1T	3T	5T	8T	10T
Vnitřní průměr trubky [mm]	50	70	80	100	125
Průměr pístní tyče [mm]	30	40	50	60	70
Pomocný zdvih / pracovní zdvih [mm] *	50, 75, 100, 150, 200 / 5, 10, 15, 20				

\*) Viz tabulka dovolených kombinací zdvihů

## Objednací kódy

P MHPD 3T 100 — 10 Z

Multiplikátor		Typ		Celkový zdvih		Pracovní zdvih*		Zakončení pístní tyče	
MHPD	pneumaticko-hydraulický	1T	průměr 50 mm	50	50 mm	5	5 mm		vnitřní otvor
		3T	průměr 70 mm	75	75 mm	10	10 mm	Z	vnější závit
		5T	průměr 80 mm	100	100 mm	15	15 mm		
		8T	průměr 100 mm	125	125 mm	20	20 mm		
		10T	průměr 125 mm	150	150 mm				
				200	200 mm				

\*) Pracovní zdvih je část celkového zdvihu

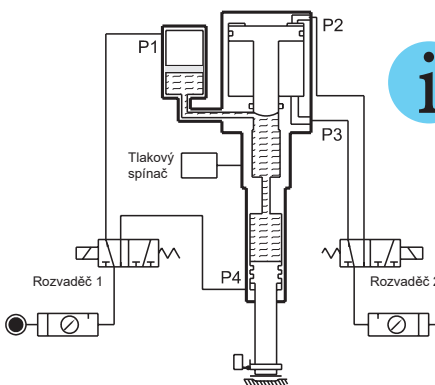
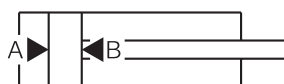


### Upozornění

- multiplikátor musí být umístěn svisle a vyrovnán do roviny, přičemž pístní tyč se vysouvá směrem dolů - multiplikátor spolu s pneumaticko-hydraulickým převodníkem jsou nahoře
- před spuštěním cyklu musí být pístní tyč zasunuta a píst multiplikátoru ve výchozí poloze (nahore)
- frekvence použití by neměla překročit 20 cyklů za minutu

## Teoretická síla [N]

Typ		1T	3T	5T	8T	10T	
Vstupní tlak vzduchu [MPa]	0,3	A	7 216	18 473	30 054	46 959	67 630
		B	377	778	919	1 508	2 527
	0,4	A	9 621	24 630	40 072	62 612	90 174
		B	503	1 037	1 225	2 011	3 369
	0,5	A	12 026	30 788	50 090	78 265	112 717
		B	628	1 296	1 532	2 513	4 212
	0,6	A	14 432	36 945	60 108	93 918	135 261
		B	754	1 555	1 838	3 016	5 054
	0,7	A	16 837	43 103	70 126	109 571	157 804
		B	880	1 814	2 144	3 519	5 896
	0,8	A	19 242	49 260	80 143	125 224	180 347
		B	1 005	2 073	2 450	4 021	6 739



Více informací jako např. technické parametry a rozměry najdete na našich internetových stránkách [www.sappv.cz/r/2-77](http://www.sappv.cz/r/2-77)

Na obrázku je znázorněn stav, kde je pístní tyč vysunuta pomocným zdvihem - rozvaděč 1 je zapnut, rozvaděč 2 je vypnut. V tomto okamžiku se zapne rozvaděč 2 a spustí se multiplikátor a pístní tyč se vysune ještě o pracovní zdvih a to s použitím velké síly. Jakmile se oba rozvaděče vypnou, pístní tyč se zasune zcela zpět.

## Pracovní zdvih [mm]

Typ	Celkový zdvih [mm]	1T	3T	5T	8T	10T
MHPD	50	5,10,15	5,10	5,10	5,10	5,10,15
	75	5,10,15,20	5,10,15	5,10,15	5,10,15	5,10,15
	100	5,10,15,20	5,10,15	5,10,15	5,10,15	5,10,15,20
	125	5,10,15,20	10,15	5,10,15	10,15	10,15,20
	150	10,15,20	10,15,20	10,15,20	10,15,20	10,15,20
	200	10,15,20	10,15,20	10,15,20	10,15,20	10,15,20

Typ	Celkový zdvih [mm]	1T	3T	5T	8T	10T
MHPD ... Z	50	5,10,15,20	5,10	5,10,15	5,10,15	5,10,15
	75	5,10,15,20	5,10,15	5,10,15	5,10,15	5,10,15,20
	100	5,10,15,20	5,10,15,20	5,10,15	5,10,15,20	5,10,15,20
	125	5,10,15,20	10,15,20	5,10,15,20	10,15,20	10,15,20
	150	10,15,20	10,15,20	10,15,20	10,15,20	10,15,20
	200	10,15,20	10,15,20	10,15,20	10,15,20	10,15,20




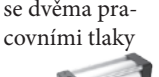
Pneumaticko-hydraulické multiplikátory řady MHB se používají pro vytvoření vysokého tlaku oleje, za použití standardního pneumatického rozvodu. Pokud je tedy např. nutné použít hydraulický válec s krátkým zdvihem pro upnutí nebo prostříhnutí materiálu, není nutné kvůli jednomu prvku používat hydraulický agregát ale pomocí multiplikátoru je k dispozici dostatečný tlak hydraulického oleje, vyvozený pomocí stlačeného vzduchu.

Více informací najdete na našich internetových stránkách [www.sappv.cz/r/2-78](http://www.sappv.cz/r/2-78)

Pracovní tlak	0,2 až 0,7 MPa
Pracovní teplota	+5°C až +60°C
Pracovní médium	upravený stlačený vzduch
Pracovní poloha	vodorovná

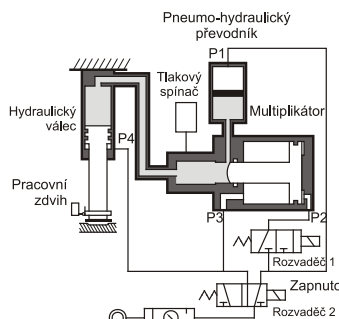
Typ	078	110	250
Poměr zesílení tlaku	7,8	11	25
Maximální tlak oleje při tlaku vzduchu 0,7 MPa [MPa]	5,3	7,6	17,2
Maximální vytlačený objem oleje při vysokém tlaku [ml]	50	120	120
Doporučený olej	hydraulický ropný olej ISO 68		

## Objednací kódy

Multiplikátor		Typ	
MHBS	s jedním pracovním tlakem	078	zesílení 7,8x
		110	zesílení 11x
MHBD	se dvěma pracovními tlaky	250	zesílení 25x
			

## Princip multiplikátoru se dvěma pracovními tlaky MHB

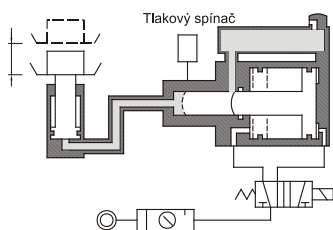
Tento typ multiplikátoru se používá tam, kde je zapotřebí pomocného zdvih s menší silou a malého, pracovního zdvih s velkou silou. Pracovní zdvih pak odpovídá maximálnímu objemu oleje, který je vytlačen multiplikátorem. Pomocný zdvih je pak libovolný, protože olej pro tento zdvih je zásobován z přidavného pneumo-hydraulického převodníku (není součástí dodávky).



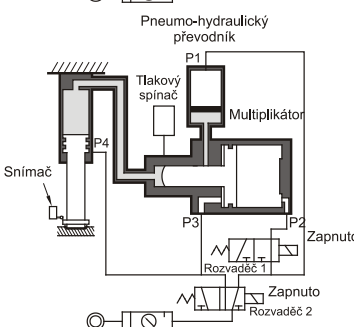
### Pomocný zdvih (rychlý pohyb)

Ve výchozím stavu je rozvaděč vypnutý a pístní tyč hydraulického válce je zasunuta. Cyklus začíná tím, že se sepnou rozvaděč 2 a stlačený vzduch se přivede do vstupu P1. Tím se začne vyprazdňovat nádoba s olejem a olej začne tlačit na pístní tyč a poměrně rychle ji vysune (probíhá pomocný zdvih - zde se např. nástroj může přibližovat obrobku). Vzhledem k tomu, že je v činnosti zatím pouze pneumo-hydraulický převodník, není síla během pracovního zdvihů velká - odpovídá tlaku vzduchu.

## Princip multiplikátoru s jedním pracovním tlakem MHBS

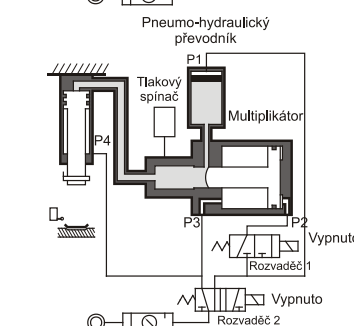


Multiplikátor se s výhodou používá pro hydraulické válce s krátkým zdvihem, kterým vystačí maximální objem oleje, který multiplikátor dokáže vytlačit. V tom případě se pro ovládání multiplikátoru použije jakýkoliv 5/2 rozvaděč a hydraulický válec pak kopíruje pohyb multiplikátoru.



### Pracovní zdvih (velkou silou)

Jakmile je pístní tyč vysunuta a opře se o obrobek (vyrovnaní se síly), je možné zapnout rozvaděč 1. Tento okamžik je možné řídit např. snímačem. Jakmile se zapne rozvaděč 1, vzduch je přiveden do vstupu P2, píst s plunžrem multiplikátoru se začne pohybovat směrem vlevo. Nejprve se zavře přívod oleje z komory pneumo-hydraulického převodníku, tím se utěsní komora s olejem a poté díky velkému poměru průměru pístu / průměru plunžru multiplikátoru vzroste mnohonásobně tlak oleje. Tento zvýšený tlak pak působí na vysunutou pístní tyč a proběhne pracovní zdvih (např. lisování). Jakmile je pracovní zdvih dokončen (to je možné zjistit buď opět nějakým snímačem nebo např. tlakovým spínačem), může cyklus pokračovat.



### Zasunutí pístní tyče

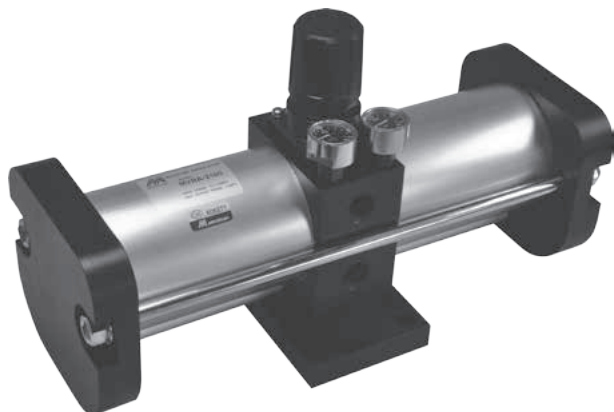
Nyní je možné vypnout oba rozvaděče 1 a 2, čímž dojde k návratu pístu multiplikátoru i pístní tyče. Olej je vytlačen do nádoby pneumo-hydraulického převodníku. Celý cyklus se pak může opakovat.

## Upozornění

- multiplikátor musí být umístěn vodorovně
- multiplikátor musí být výš než hydraulický válec
- frekvence použití by neměla překročit 6 cyklů za minutu

Více informací jako např. technické parametry a rozměry najdete na našich internetových stránkách [www.sappv.cz/r/2-78](http://www.sappv.cz/r/2-78)





Pneumatické multiplikátory řady MVBA se používají pro získání vyššího tlaku vzduchu. Tyto multiplikátory mohou tlak vzduchu zesílit až dvojnásobně, maximální výstupní tlak je ale z důvodu bezpečnosti 0,99 MPa. Multiplikátory je vhodné použít všude tam, kde v běžném rozvodu není dostatečně vysoký tlak pro danou aplikaci. Výhodou je, že jsou čistě pneumatická - nepotřebují ke svému provozu elektrickou energii, čímž snižují množství generovaného tepla. Jsou zcela autonomní a po přivedení vstupního tlaku začnou automaticky „vyrábět“ tlak vyšší. Jsou tedy velmi jednoduchá na použití a jsou dostupná.

Pracovní (vstupní) tlak	0,1 až 0,99 MPa
Pracovní teplota	+2°C až +50°C
Pracovní médium	upravený nemazaný stlačený vzduch
Pracovní poloha	vodorovná

Typ	MVBA2100
Závitové přípoje	G3/8“ (výfuk R3/8“)
Násobící poměr	2
Vstupní tlak [MPa]	0,1 až 0,99
Výstupní tlak [MPa]	0,2 až 0,99
Průtok [NI] při vstupním tlaku 0,5 MPa a výstupním 0,8 MPa	560
Hmotnost [kg]	3,9

### Objednací kódy

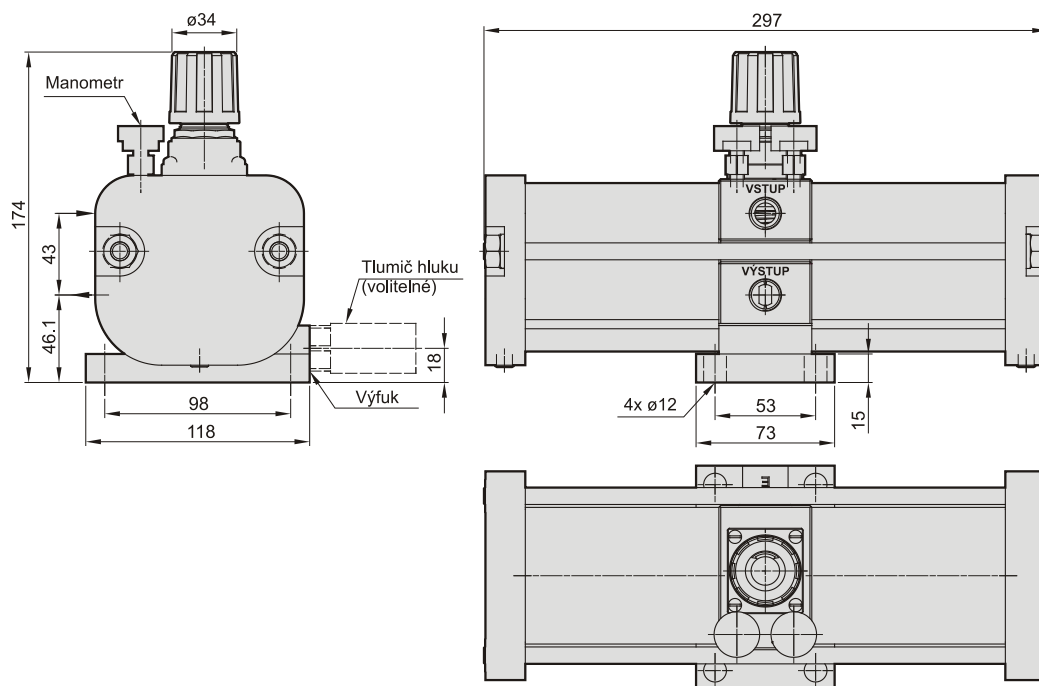
P MVBA 2100

Multiplikátor		Typ	
MVBA	pneumatický	2100	zesílení 2x

### Poznámky k provozu

- při poddimenzování multiplikátoru může dojít k pulzování výstupu
- na vstupu musí být zařazen filtr pro odloučení vody a mlhy ze vzduchu, vzduch nesmí být mazaný
- multiplikátor obsahuje pohyblivé části a proto je nutné na výfuk zařadit vzduchový filtr
- na výfuk multiplikátoru se doporučuje namontovat tlumič hluku (není součástí do dárky)
- pokud se bude zapojovat více multiplikátorů, nesmí být jejich výfuky svedeny do společného vedení

### Rozměry



## Vyrábíme válce podle požadavků zákazníků

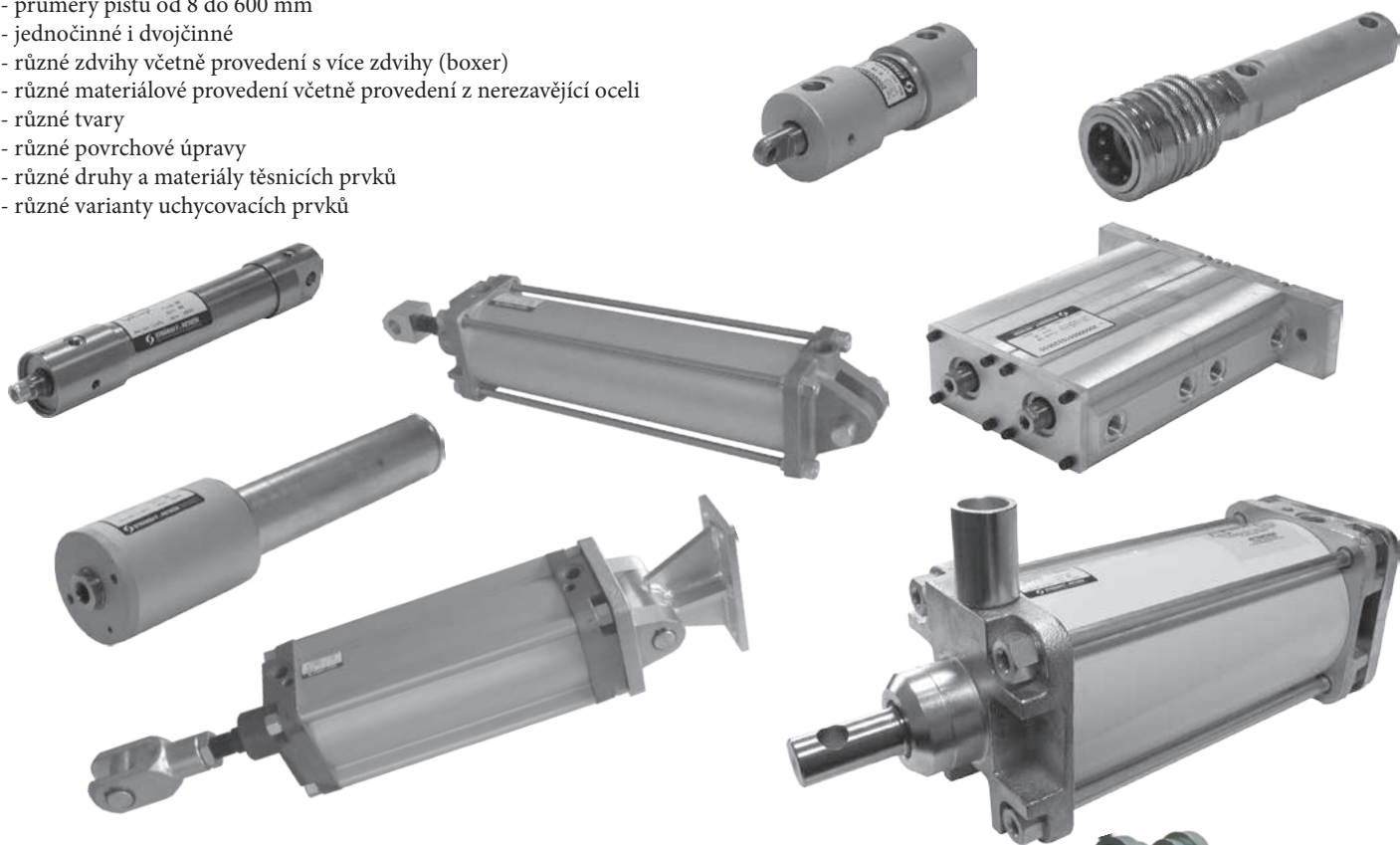
Firma Stránský a Petržík se specializuje na zákaznická řešení návrhů pneumatických obvodů, dokumentování nestandardních řešení, výrobu atypických pneumatických prvků a stejně tak i dodávky kompletních funkčních celků osazených těmito prvky.

V případě požadavku zákazníka na určitou konkrétní funkci, na speciální rozměr, na speciální materiály pneumatického válce a konstrukční oddělení navrhuje takové řešení, které je pro zákazníka tou nejlepší a nejekonomičtější variantou. Vzhledem k dlouhodobým zkušenostem a k patřičnému strukturování výrobních kapacit může výrobce nabídnout vhodné řešení i pro individuální a kusovou výrobu těchto speciálních pneumatických prvků.

Rovněž fáze konstrukčních prací nabízí pružnou spolupráci kdy je zákazník průběžně informován o způsobu řešení a řešení se koriguje dle požadavků. Každé řešení si zákazník schválí tak aby měl jistotu nejlepší aplikovatelnosti.

### *Rozsah hlavních parametrů pro speciálně navrhované pneumatické válce:*

- průměry pístu od 8 do 600 mm
- jednočinné i dvojitě činné
- různé zdvihy včetně provedení s více zdvihy (boxer)
- různé materiálové provedení včetně provedení z nerezavějící oceli
- různé tvary
- různé povrchové úpravy
- různé druhy a materiály těsnících prvků
- různé varianty uchycovacích prvků



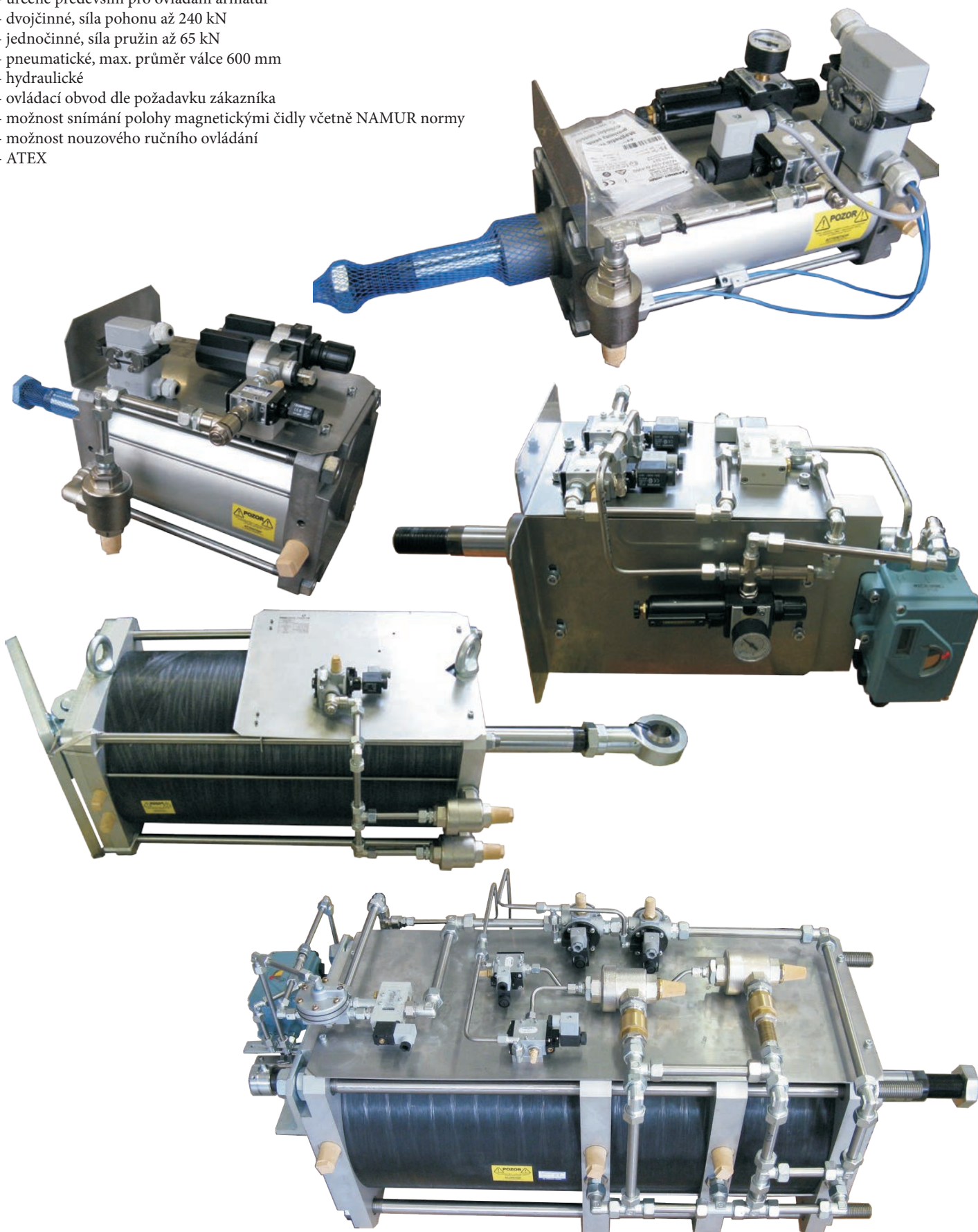
## Pneumatické upínky

- průměry pístu od 8 do 600 mm
- přímočaré
- kolmé
- libovolný zdvih nebo úhel natočení



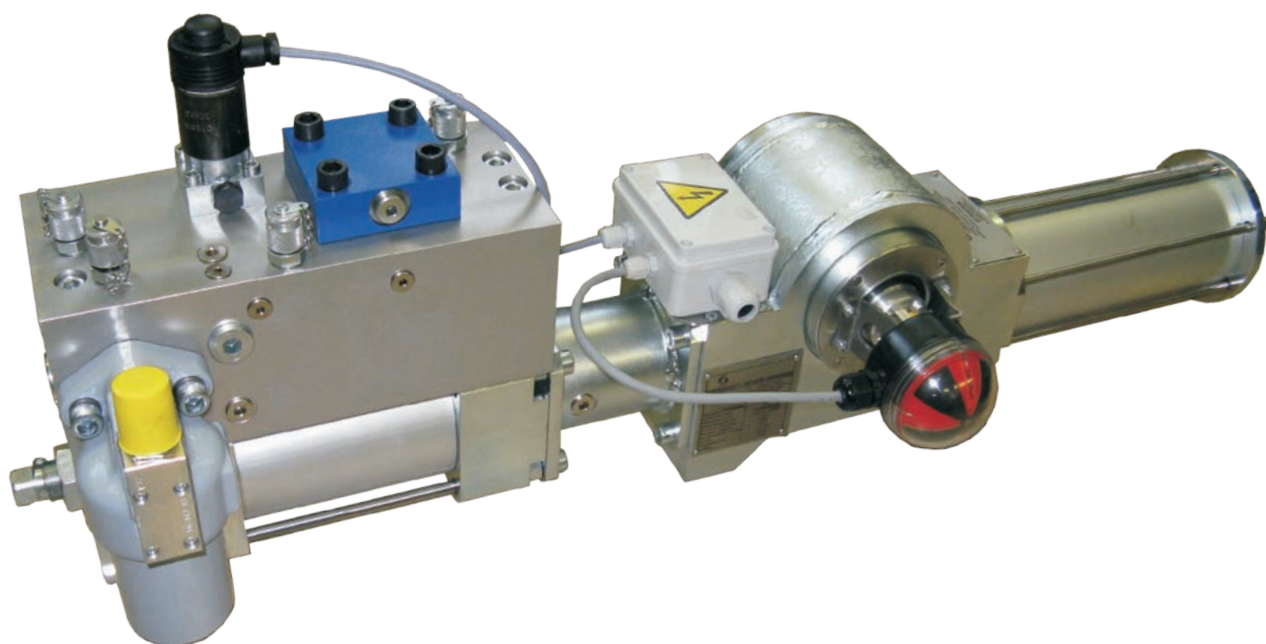
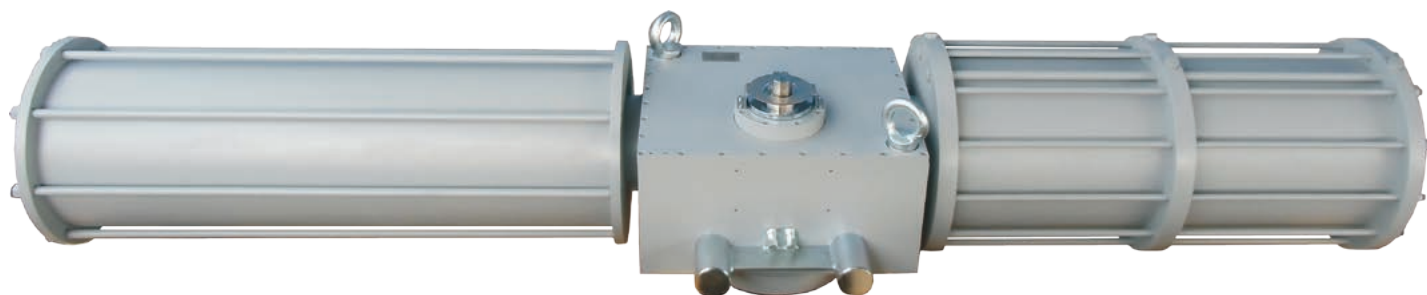
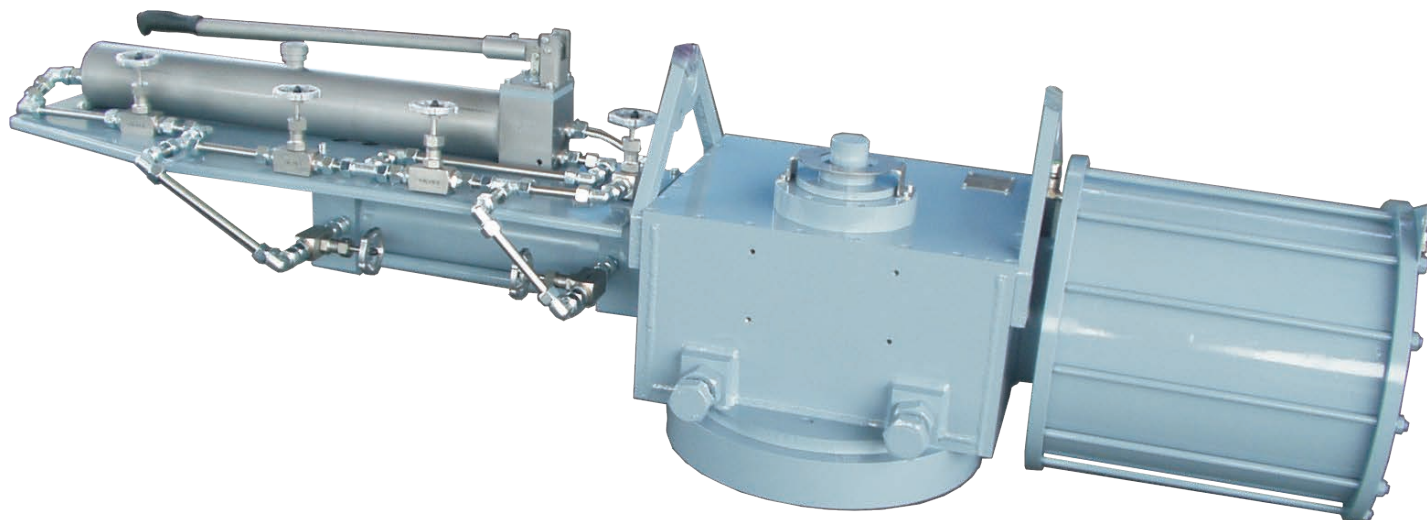
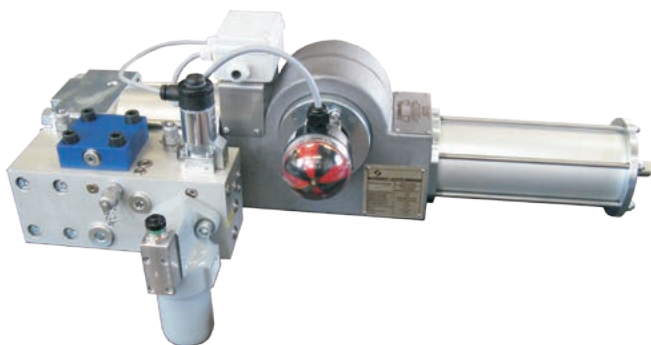
**Vyrábíme kompletní pohony podle požadavků zákazníka***Přímočaré pohony dle požadavků zákazníků*







- určené především pro ovládání armatur
- dvojitě, síla pohonu až 240 kN
- jednočinné, síla pružin až 65 kN
- pneumatické, max. průměr válce 600 mm
- hydraulické
- ovládací obvod dle požadavku zákazníka
- možnost snímání polohy magnetickými čidly včetně NAMUR normy
- možnost nouzového ručního ovládání
- ATEX



## *Pohony s kyvným (rotačním) pohybem dle požadavků zákazníků*

- jednočinné
- dvojčinné
- s ozubeným kolem, max. krouticí moment do 5000 Nm
- s kulisovým mechanismem, max. krouticí moment do 12000 resp. 30000 Nm
- pneumatické, max. průměr válce 600 mm
- hydraulické
- ovládací obvod dle požadavku zákazníka
- možnost snímání polohy magnetickými čidly včetně NAMUR normy
- ATEX



	Řady KT-21, KT-50 .....	3-2
	Řada RZT7 a MZT8 .....	3-4
	Proporcionální snímače řady MPS s analogovým výstupem .....	3-6
	Řada SP-472 do vysokých teplot .....	3-7
	Řada RCE, RPE a RNE .....	3-8
	Technické informace .....	3-9





Řada elektronických (PNP) snímačů polohy KT-xxP odstraňuje nedostatky jazýčkových relé. Jedná se o plně elektronické snímače, což přináší vynikající vlastnosti, dlouhou životnost a integrované ochrany. V nabídce je i řada snímačů s jazýčkovým relé KT-xxR. Všechny tyto snímače je možné použít se všemi pneumatickými válci společnosti Stránský a Petržík. Pro různé druhy válců je však nutné zvolit správnou upevňovací objímku či držák.

Snímač KT-50 může být použit na válcích s T drážkou i od jiných výrobců.

## Vlastnosti snímačů

Popis	Hodnota / Typ snímače			
	KT-21P	KT-21R	KT-50P	KT-50R
Napětí $U_b$ [V]	5 až 30 stejnosměrné	5 až 240 stejnosměrné i střídavé	10 až 30 stejnosměrné	5 až 240 stejnosměrné i střídavé
Max. spínaný výkon [W / VA]	6	10	3	10
Spínaný proud $I_a$ [mA]	≤ 200	≤ 100	≤ 100	≤ 100
Napájecí proud [mA] při 24V v sepnutém stavu	20	—	20	—
Pokles napětí $U_d$ [V]	≤ 0,5	≤ 3,5	≤ 2	≤ 3
Svodový proud [mA]	≤ 0,01	—	≤ 0,05	—
Krytí	IEC529 IP67			
Pracovní teplota $T_a$ [°C]	-10 až +70			
Kabel	PVC, 3x0,22 mm <sup>2</sup> , Ø4 mm	PVC, 2x0,22 mm <sup>2</sup> , Ø4 mm	PU, 3x0,22 mm <sup>2</sup> , Ø3 mm	PU, 2x0,22 mm <sup>2</sup> , Ø3 mm
Délka kabelu	2 m nebo 0,15 m s konektorem M8x1		2 m nebo 0,30 m s konektorem M8x1	
Materiál tělesa	plast, kovový kryt		plast, kovový upínací mechanismus	
Integrovaná ochrana	proti zkratu, přepětí a proti přepólování	—	proti zkratu a proti přepólování	—

## Objednací kódy

Typ	Způsob snímání	Výstup	Snímací frekvence [Hz]	Signalizace sepnutí	Objednací kód pro snímač s připojením	
					kabel 2 m	kabel 0,15 (0,30) m s konektorem M8x1
KT-21P	PNP	v klidu rozepnut (NO)	1000	LED	2202 5111 0210 2000	2202 5111 0215 0000
KT-21R	jazýčkové relé	v klidu rozepnut (NO)	200	LED	2201 5102 0110 2000	2201 5102 0115 0000
KT-50P	PNP	v klidu rozepnut (NO)	1000	LED	2202 5011 0110 2000	2202 5011 0115 0000
KT-50R	jazýčkové relé	v klidu rozepnut (NO)	200	LED	2201 5002 0110 2000	2201 5002 0115 0000



Věnujte prosím pozornost technickým informacím na straně 3-9.

## Použití snímačů na pneumatických válcích

Typ pneumatického válce	Snímače je možné použít					
	přímo	s držákem PM-x <sup>1)</sup>	s držákem PI-x <sup>2)</sup>	s objímkou PBL-1 (do Ø63)	s objímkou PAB (do Ø100)	s držákem do rybinové drážky
VDMA 24562, Ø32 až 100 mm			✓ KT-21			
VDMA 24562, Ø125 až 320 mm, CNOMO		✓ KT-21				
kompaktní, ISO 15552 (obj.č. 10201...), s krátkým zdvihem Ø160 a 250 mm	✓ KT-50					
DIN ISO 6432					✓ KT-21	
s krátkým zdvihem, Ø20 až 100 mm						✓ KT-50
PDSW, nerezové - hygienicky nezávadné, rotační, průměr pístu 20 až 40 mm				✓ KT-50	✓ KT-21	
rotační, průměr pístu 50 a více mm		✓ KT-21				
s lineárním vedením typu U resp. H <sup>3)</sup>		✓ KT-21		✓ KT-50	✓ KT-21	

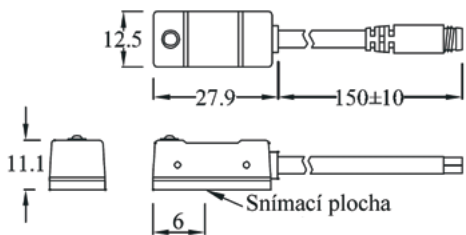
1) Držák PM-6 je pro válce se stahovací tyčí průměr 5 až 6 mm (válce průměr 32, 40), PM-8 pro průměr tyče 8 mm (válce průměr 50, 63, 160 až 320), PM-12 pro průměr tyče 12 mm (válce průměr 80 až 125 mm)

2) Držák PI-1 je pro válce s průměrem pístu 32 a 40 mm, PI-2 pro válce s průměrem pístu 50 a 63 mm, PI-3 pro válce s průměrem pístu 80 mm a PI-4 pro válce s prům. pístu 100 mm

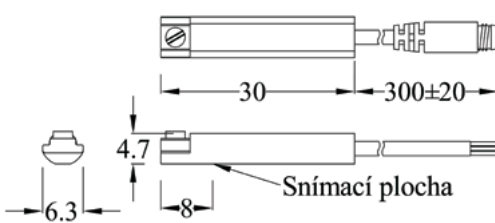
3) U válců s namontovaným vedením je vhodné použít snímač s objímkou, aby bylo možné snímat polohu i v oblasti, kde je těleso vedení. To brání použití snímače s držákem.

Na opačné straně, či mimo těleso vedení je možné použít držák na stahovací tyč válce

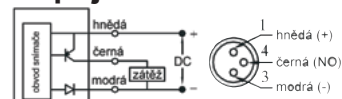
## Rozměry snímačů KT-21



## Rozměry snímačů KT-50



## Zapojení KT-xxP



## Zapojení KT-xxR



## Držáky a upevňovací objímka pro snímače řady KT-21

Držák PM-x na stahovací tyč válce

Držák PI-x na profil válce

Objímka PAB pro válce s kulatou trubkou



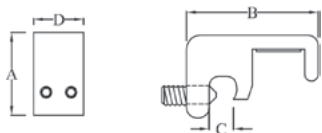
Typ	Objednací kód	Pro válec	Pro tyč
PM-6	2290 5119 0000 0000	Ø32, 40	Ø5 až 6
PM-8	2290 5120 0000 0000	Ø50, 63, 160 až 320	Ø8
PM-12	2290 5121 0000 0000	Ø80 až 125	Ø12

Typ	Objednací kód	Pro válec
PI-1	2290 5115 0000 0000	Ø32, 40
PI-2	2290 5116 0000 0000	Ø50, 63
PI-3	2290 5117 0000 0000	Ø80
PI-4	2290 5118 0000 0000	Ø100

Typ	Objednací kód	Pro válec
PAB	2290 5114 0000 0000	do Ø100

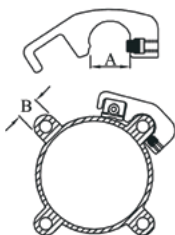
U válců s namontovaným vedením je vhodné použít snímač s objímkou, aby bylo možné snímat polohu i v oblasti, kde je těleso vedení. To brání použití snímače s držákem.

Na opačné straně, či mimo těleso vedení je možné použít držák na stahovací tyč válce



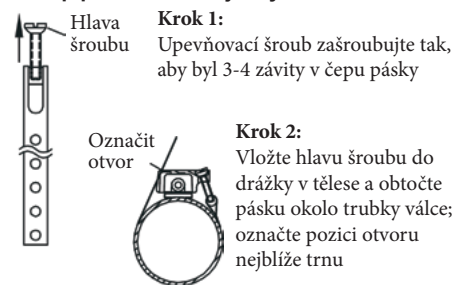
Typ	A	B	C	D
PM-6	19	31,0	6,5	12
PM-8	20	34,5	8	12
PM-12	20	35,5	11,5	12

Pro válec VDMA 24562 s průměrem pístu 125 je nutné použít držák PM-12 a pro válce s průměry pístu 160 až 320 mm je nutné použít držák PM-8



Typ	A max	B max
PI-1	11,15	10,4
PI-2	14,10	13,5
PI-3	15,45	15
PI-4	16,3	16

### Postup při montáži objímky:



Trn Drážka pro šroub

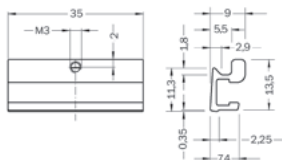
## Držáky pro snímače řady KT-50

Držák do rybinové drážky

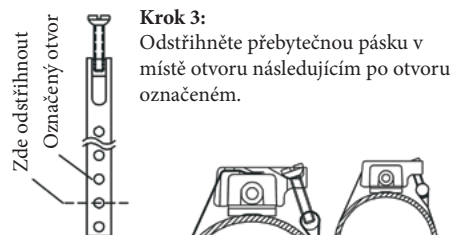
Objímka PBL-1 pro válce s kulatou trubkou



Objednací kód	Pro válec
2290 2011 0000 0000	Ø20 až 100



Typ	Objednací kód	Pro válec
PBL-1	2290 5014 0000 0000	Ø10 až 63



**Krok 4:** Vložte odštířný konec pásky tak, aby označený otvor byl nasazený na trnu a konec pásky byl ukryt v tělese, obtočte pásku kolem trubky válce a vložte hlavu šroubu do drážky v tělese. Vložte snímač do tělesa a utáhněte šroub.

## Kabely s konektorem M8x1

Popis	Objednací kód - přímý konektor	Objednací kód - konektor tvar L
konektor pro kabel max. 3x0,25 mm <sup>2</sup> , max. průměr 5,5 mm	2291 0001 0000 0000	2291 0002 0000 0000
konektor s PVC kabelem 3x0,22 mm <sup>2</sup> , délka 2m	2291 0010 0000 0000	2291 0015 0000 0000
konektor s PVC kabelem 3x0,22 mm <sup>2</sup> , délka 5m	2291 0011 0000 0000	2291 0016 0000 0000
konektor s PVC kabelem 3x0,22 mm <sup>2</sup> , délka 10m	2291 0012 0000 0000	2291 0017 0000 0000



Snímač polohy, který je možné dodat buď jako jazýčkové relé, nebo jako elektronický snímač. Výhodou snímačů této řady, je možnost použití se všemi pneumatickými válci společnosti Stránský a Petržík. Znamená to, že v obvodu může být použito nejen více průměrů válců, ale i více druhů (VDMA, kompaktní, DIN ISO, atd.) a u všech těchto válců je možné snímat polohu jedním druhem snímače (pro různé druhy válců je nutné zvolit správnou upevňovací objímku - viz níže). To přináší úspory při návrzích elektrických obvodů, při vlastním zapojení i při údržbě obvodu.

Snímač může být použit na válcích s T drážkou i od jiných výrobců.

### Vlastnosti snímače řady RZT7

Popis	Hodnota
Napětí $U_b$ [V]	5 až 30 stejnosměrné i střídavé
Max. spínaný výkon [W]	≤ 6
Stejnoseměrný proud $I_a$ [mA]	≤ 500 pro stejnosm., ≤ 300 pro stříd.
Dráha přejezdu typ. [mm]	10
Krytí podle EN 60 529	IP 67
Pracovní teplota $T_a$ [°C]	-30 až +70
Materiál tělesa	plast
Kabel	PVC, 3 x 0,12 mm <sup>2</sup>
Signalizace sepnutí	LED
Ochrana proti zkratu (max. 8A) a přepólování	

### Vlastnosti snímače řady MZT8

Popis	Hodnota pro způsob snímání	
	PNP a NPN	NAMUR EN 60947-5
Napětí $U_b$ [V]	10 až 30 stejnosměrné	8,2 až 20 stejnosměrné <sup>1)</sup>
Pokles napětí $U_d$ [V]	≤ 2,2	
Napájecí proud [mA]	≤ 10	
Výstupní proud $I_a$ [mA]	≤ 200	≤ 60
Opakovatelnost R [mm]	≤ 0,1	
Krytí podle EN 60 529	IP 68	IP 67
Pracovní teplota $T_a$ [°C]	-30 až +80	-25 až +80
Materiál tělesa	plast PA12	
Kabel	PUR, 3 x 0,14 mm <sup>2</sup>	PVC, 2 x 0,14 mm <sup>2</sup>
Signalizace sepnutí	LED	
Ochrana proti zkratu a přepólování, potlačení spínacího impulsu		

### Objednací kódy

Typ	Způsob snímání	Výstup	Snímací frekvence [Hz]	Citlivost [mT]	Objednací kód pro snímač s připojením		
					kabel 2m	kabel 5m	kabel 0,3 m s konektorem M8x1
RZT7	jazýčkové relé	v klidu rozepnut (NO)	400	3	2201 2810 0510 2000	2201 2810 0510 5000	2201 2810 0515 0000
MZT8	PNP	v klidu rozepnut (NO)	1000	2,6	2202 2511 0210 2000	2202 2511 0210 5000	2202 2511 0215 0000
MZT8	NPN	v klidu rozepnut (NO)	1000	2,6	—	—	2202 2611 0215 0000
MZT8	NAMUR ATEX <sup>1)</sup>	v klidu rozepnut (NO)	1000	2,8	2202 2714 5610 2000	2202 2714 5610 5000	—

1) NAMUR EN 60947-5-6, pro prostředí s nebezpečím výbuchu se doporučuje použití izolovaného spínacího zesilovače s certifikací shody (U ≤ 20V; I ≤ 60mA; P ≤ 100mW), označení zařízení: II 1D Ex ia IIC T135 °C Da, II 1G Ex ia IIC T4 Ga



Věnujte prosím pozornost technickým informacím na straně 3-9.

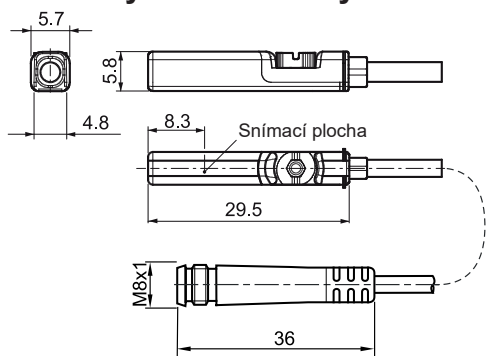
### Použití snímačů na pneumatických válcích

Typ pneumatického válce	Snímače je možné použít					
	přímo	s držákem	s rybinovým držákem	s objímkou		
				do Ø25	do Ø63	do Ø125
VDMA 24562, CNOMO		✓				
kompaktní, ISO 15552 (obj.č. 10201...), s krátkým zdvihem Ø160 a 250 mm	✓					
DIN ISO 6432, PDSW, nerezové - hygienicky nezávadné s krátkým zdvihem, Ø20 až 100 mm			✓	✓		
rotační, průměr pístu 20 až 40 mm				✓	✓	
rotační, průměr pístu 50 a více mm		✓				
s lineárním vedením typu U resp. H*		✓		✓	✓	✓

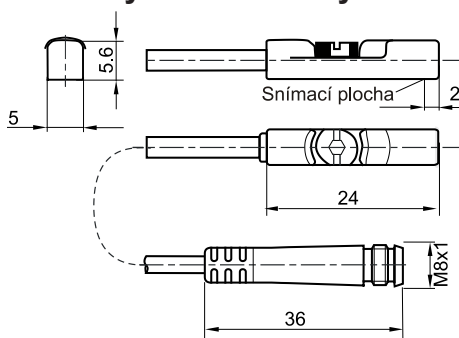
\* ) U válců s namontovaným vedením je vhodné použít snímač s objímkou, aby bylo možné snímat polohu i v oblasti, kde je těleso vedení. To brání použití snímače s držákem. Na opačné straně, či mimo těleso vedení je možné použít držák na stahovací tyč válce.



## Rozměry snímače řady RZT7

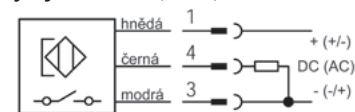


## Rozměry snímače řady MZT8

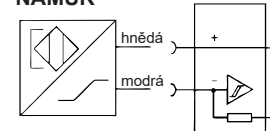


## Zapojení

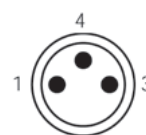
jazyčkové relé, PNP, NPN



NAMUR



Barva vodiče	Pin	Přiřazení
hnědá	1	+V DC
černá	4	NO
modrá	3	-V DC



## Držák a upevňovací objímky pro snímače řady RZT7 a MZT8

Držák na stahovací tyč nebo profil válce



Objednací kód	Ø tyče / profil
2290 2010 0000 0000	5 až 18

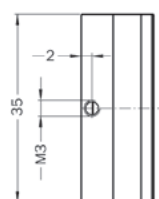
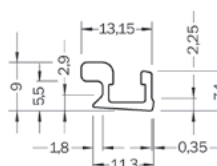
vhodný pro válce se stahovacími tyčemi či profilovými trubkami jako jsou válce ISO 6431, VDMA 24562 (mimo lineárního vedení U a H) a CNOMO  
průměr tyče / rozměr profilu: 5 až 18 mm

Držák do rybinové drážky



Objednací kód	Profil
2290 2011 0000 0000	rybinová dr.

vhodný pro válce s krátkým zdvihem do rybinové drážky

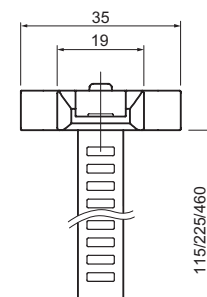
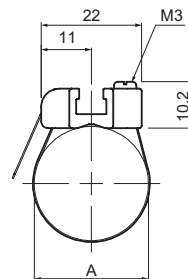
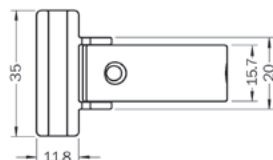
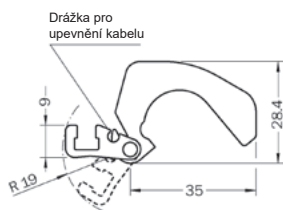


Objímka pro válce s kulatou trubkou



Objednací kód	Pro válce
2290 2012 0000 0000	do Ø25
2290 2013 0000 0000	do Ø63
2290 2014 0000 0000	do Ø125

do Ø25: vhodná pro válce s kulatou trubkou (ISO 6432 a rotační prům. 20-32) a válce VDMA 24562 s lineárním vedením prům. 32  
do Ø63: vhodná pro válce s kulatou trubkou (rotační prům. 40) a válce VDMA 24562 s lineárním vedením prům. 40 až 63  
do Ø125: vhodná pro válce s kulatou trubkou a válce VDMA 24562 s lineárním vedením prům. 80 až 125



## Kabely s konektorem M8x1

Popis	Objednací kód - přímý konektor	Objednací kód - konektor tvar L
konektor pro kabel max. 3x0,25 mm <sup>2</sup> , max. průměr 5,5 mm	2291 0001 0000 0000	2291 0002 0000 0000
konektor s PVC kabelem 3x0,22 mm <sup>2</sup> , délka 2m	2291 0010 0000 0000	2291 0015 0000 0000
konektor s PVC kabelem 3x0,22 mm <sup>2</sup> , délka 5m	2291 0011 0000 0000	2291 0016 0000 0000
konektor s PVC kabelem 3x0,22 mm <sup>2</sup> , délka 10m	2291 0012 0000 0000	2291 0017 0000 0000



Proporcionální snímač polohy s analogovým výstupem (napětovým i proudovým) je vhodný pro aplikace, kde je nutné znát přesnou polohu pístu. Je to kompaktní snímač, který se montuje do T-drážky. Jedná se o plně elektronické snímače, což přináší vynikající vlastnosti, dlouhou životnost a integrované ochrany. Existuje několik provedení s různými snímacími rozsahy pro různé zdvihy válců - jednotlivá provedení jsou odstupňována po 32 mm. Nevadí, pokud je zdvih válce menší než citlivá délka snímače - na snímači se uživatelsky nastaví počáteční a koncový bod snímání. Snímače jsou tedy velmi univerzálně použitelné a dostupné.

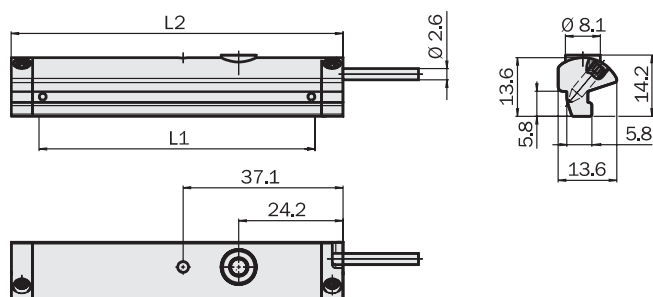
### Vlastnosti snímačů

Popis	Hodnota
Napětí $U_b$ [V]	10 až 30 stejnosměrné, $\pm 10\%$
Napájecí proud typ. [mA]	25
Max. ohmické zatížení, proudový výstup [ $\Omega$ ]	500
Min. ohmické zatížení, napětový výstup [ $k\Omega$ ]	2
Pracovní teplota $T_a$ [ $^{\circ}C$ ]	-20 až +70
Připojení	PUR kabel 2m nebo kabel 0,3 m s konektorem M8x1
Signalizace sepnutí	LED
Ochrana proti přetížení, zkratu a přepólování	

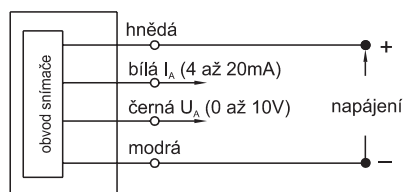
Popis	Hodnota
Rychlost vzorkování [ms]	1
Rozlišení typ. [mm]	0,05
Linearita typ. [mm]	0,3
Opakovatelnost typ. [mm]	0,1
Pracovní rychlost max. [m/s]	3
Analogový výstup - proud [mA]	4 až 20
- napětí [V]	0 až 10
Krytí	IP 67
EMC	podle EN 60947-5-7
Materiál tělesa	plast PA

### Objednací kódy, rozměry

Typ	Snímací rozsah L1 [mm]	L2	Objednací kód pro připojení	
			kabel 2 m	kabel 0,3 m s konektorem M8x1
MPS	32	45	2210 9011 0010 2032	2210 9011 0015 0032
	64	77	2210 9011 0010 2064	2210 9011 0015 0064
	96	109	2210 9011 0010 2096	2210 9011 0015 0096
	128	141	2210 9011 0010 2128	2210 9011 0015 0128
	160	173	2210 9011 0010 2160	2210 9011 0015 0160
	192	205	2210 9011 0010 2192	2210 9011 0015 0192
	224	237	2210 9011 0010 2224	2210 9011 0015 0224
	256	269	2210 9011 0010 2256	2210 9011 0015 0256



### Zapojení



### Použití snímačů na pneumatických válcích

Typ pneumatického válce	Snímače je možné použít
	přímo
kompaktní, ISO 15552 (obj.č. 10201...), s krátkým zdvihem $\varnothing 160$ a $250$ mm	✓

### Kabely s přímým konektorem M8x1

Popis	Objednací kód
s PVC kabelem 4x0,22 mm <sup>2</sup> , délka 2m	2291 0020 0000 0000
s PVC kabelem 4x0,22 mm <sup>2</sup> , délka 5m	2291 0021 0000 0000
s PVC kabelem 4x0,22 mm <sup>2</sup> , délka 10m	2291 0022 0000 0000



Tento snímač je svými vlastnostmi předurčen pro použití v extrémních teplotních podmínkách. Je možné jej umístit do prostředí o teplotě -40 až +150°C. Tento snímač je vhodný pro použití na válcích VDMA 24562 při použití vhodného držáku. Snímač se k držáku upevňuje pomocí šroubů M3 (jsou součástí dodávky držáku).

## Vlastnosti snímačů

Popis	Hodnota
Napětí $U_b$ [V]	10 až 30 stejnosměrné
Napájecí proud [mA]	20
Výstupní proud $I_a$ [mA]	100
Krytí podle EN 60 529	IP 68
Pracovní teplota $T_a$ [°C]	-40 až +150
Materiál tělesa	dural
Kabel	silikon, 3 x 0,22 mm <sup>2</sup>
Signalizace sepnutí	není
Snímač není chráněn proti zkratu, snímač má ochranu proti přepólování, rázům, vibracím, snímač je odolný proti působení ropných látek	

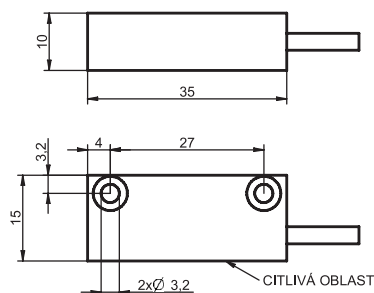
## Objednací kódy

Typ	Způsob snímání	Výstup	Snímací frekvence [Hz]	Citlivost [mm]	Připojení	Objednací kód
SP-472	PNP	v klidu rozepnut (NO)	10000	5 až 10	kabel 2 m	2202 8012 5200 2000

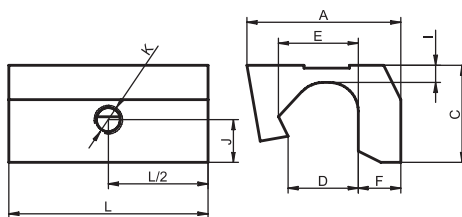
Držák pro pneumatické válce	Typ držáku	Objednací kód
VDMA 24562, průměr pístu 32, 40, 125 až 320 mm	1	2290 8010 0000 0000
VDMA 24562, průměr pístu 50 a 63 mm (s profilovou trubkou)	2	2290 8010 0050 0063
VDMA 24562, průměr pístu 80 a 100 mm (s profilovou trubkou)	3	2290 8010 0080 0100
s krátkým zdvihem (průměr pístu 20 až 80 mm)	4	2290 8011 0000 0001
s krátkým zdvihem (průměr pístu 100 mm)	4	2290 8011 0000 0002

## Rozměry

Snímač



Držák

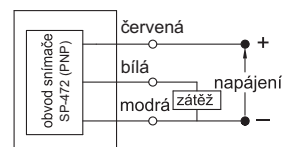


Typ	A	C	D	E	F	I	J	K	L
1	27	17	12,3	14	7,5	3	7	M6	35
2	27	19	13	-	5	5	5	M5	35
3	27	25	16	-	5	6	5	M5	35



Věnujte prosím pozornost technickým informacím na straně 3-9.

## Zapojení



## Použití snímačů na pneumatických válcích

Typ pneumatického válce	Snímače je možné použít s držákem			
	typ 1	typ 2	typ 3	typ 4
VDMA 24562, průměr pístu 32, 40, 125 až 320 mm	✓			
VDMA 24562, průměr pístu 50 a 63 mm		✓		
VDMA 24562, průměr pístu 80 a 100 mm			✓	
rotační, průměr pístu 50 a více mm	✓			
s krátkým zdvihem (průměr pístu 20 až 100 mm)				✓



Řady elektronických (PNP a NPN) snímačů polohy RPE a RNE odstraňují nedostatky jazýčkových relé. Jedná se o plně elektronické snímače, což přináší vynikající vlastnosti a dlouhou životnost. V nabídce je i řada snímačů s jazýčkovým relé RCE. Všechny tyto snímače je možné použít s pneumatickými válci řad M\*.

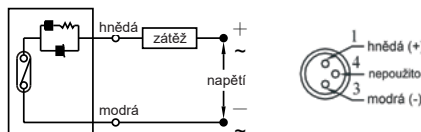
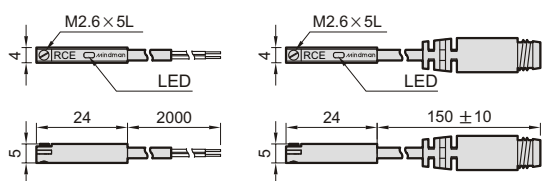
### Vlastnosti snímačů

Popis	Hodnota / Typ snímače		
	RCE (jazýčkové relé)	RPE (elektronický, PNP)	RNE (elektronický, NPN)
Napětí $U_b$ [V]	5 až 230 stejnosměrné i střídavé	5 až 30 stejnosměrné	5 až 30 stejnosměrné
Max. spínaný výkon [W / VA]	10	1,5	1,5
Spínaný proud $I_a$ [mA]	≤ 100	≤ 50	≤ 50
Napájecí proud [mA] při 24V v sepnutém stavu	—	12	10
Pokles napětí $U_d$ [V]	≤ 2,5	≤ 1,5	≤ 0,5
Svodový proud [mA]	—	≤ 0,01	≤ 0,01
Krytí	IEC 529 IP67		
Pracovní teplota $T_a$ [°C]	-10 až +70		
Kabel	2 vodiče, ø2,8 mm	3 vodiče, ø3 mm	3 vodiče, ø3 mm
Délka kabelu	2 m nebo 0,15 m s konektorem M8x1		
Materiál tělesa	plast		
Integrovaná ochrana	—	proti přepólování a přepětí	proti přepólování a přepětí
Hmotnost [g]	20	20	20

### Objednací kódy

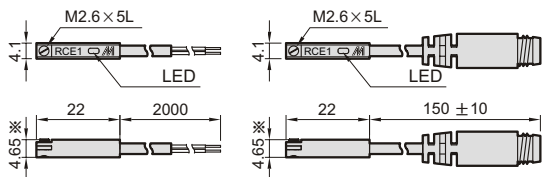
Typ	Způsob snímání	Výstup	Max. čas odezvy [ms]	Signalizace sepnutí	Objednací kód pro snímač s připojením	
					kabel 2 m	kabel 0,15m s konektorem M8x1
RCE	jazýčkové relé	v klidu rozepnut (NO)	1	červená LED	PRCE	PRCE-QD
RPE	PNP	v klidu rozepnut (NO)	1	červená LED	PRPE	PRPE-QD
RNE	NPN	v klidu rozepnut (NO)	1	zelená LED	PRNE	PRNE-QD

### Rozměry a zapojení snímačů RCE

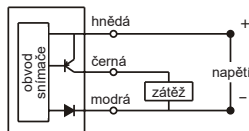


**i** Věnujte prosím pozornost technickým informacím na straně 3-9.

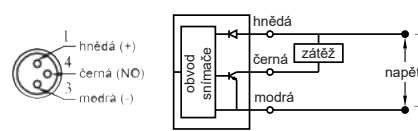
### Rozměry snímačů RPE a RNE



### Zapojení snímačů RPE



### Zapojení snímačů RNE



### Použití snímačů na pneumatických válcích

Typ pneumatického válce	Snímače je možné použít přímo
MCGS, MCGD, MCDA, MCSS, MSBD <sup>1)</sup> , MSBR <sup>2)</sup> , MSBS <sup>3)</sup> , MCHA, MCHB, MCRPMD	✓ RCE, ✓ RPE, ✓ RNE

- Mimo průměr pístu 50 mm - v tomto případě kontaktujte prosím naše technické oddělení
- Mimo průměr pístu 20 mm - v tomto případě kontaktujte prosím naše technické oddělení
- Mimo průměr pístu 20 a 50 mm - v tomto případě kontaktujte prosím naše technické oddělení

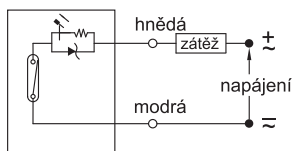


## Upozornění

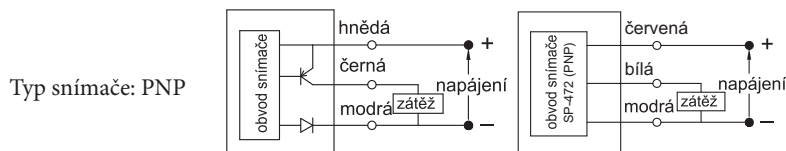
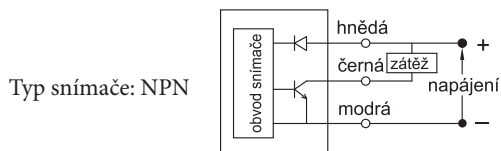
Nepřekračujte hodnoty parametrů snímače polohy, jinak hrozí nebezpečí trvalého poškození snímače.

## Zásady pro použití snímačů polohy

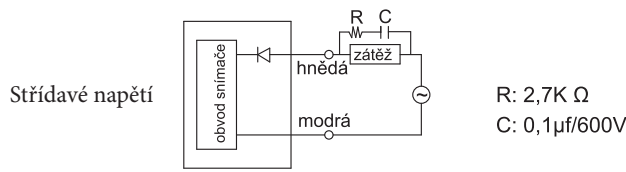
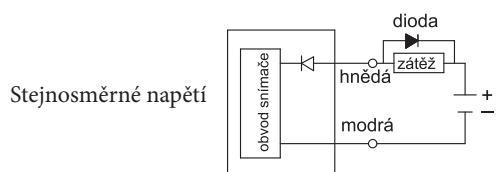
- U snímačů polohy typu jazýčkového relé musí být dodržena polarita, aby byla funkční signalizace stavu pomocí LED. Hnědý drát se zapojí sériově se zátěží ke kladnému pólu napájení a modrý drát se zapojí k zápornému pólu napájení. Pokud bude polarita obrácena, funkce jazýčkového relé bude zachována, ale nebude funkční signalizace pomocí LED.



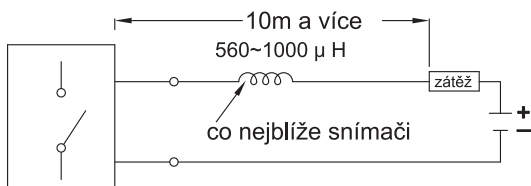
- U elektronických snímačů polohy (PNP, NPN) musí být rovněž dodržena polarita. Hnědý (červený u snímače SP-472) drát se připojí ke kladnému pólu napájení, modrý drát k zápornému pólu napájení. Černý (bílý u snímače SP-472) drát musí být zapojen výhradně k zátěži. Pokud se černý drát náhodně připojí k napájení, bude snímač polohy nenávratně poškozen.

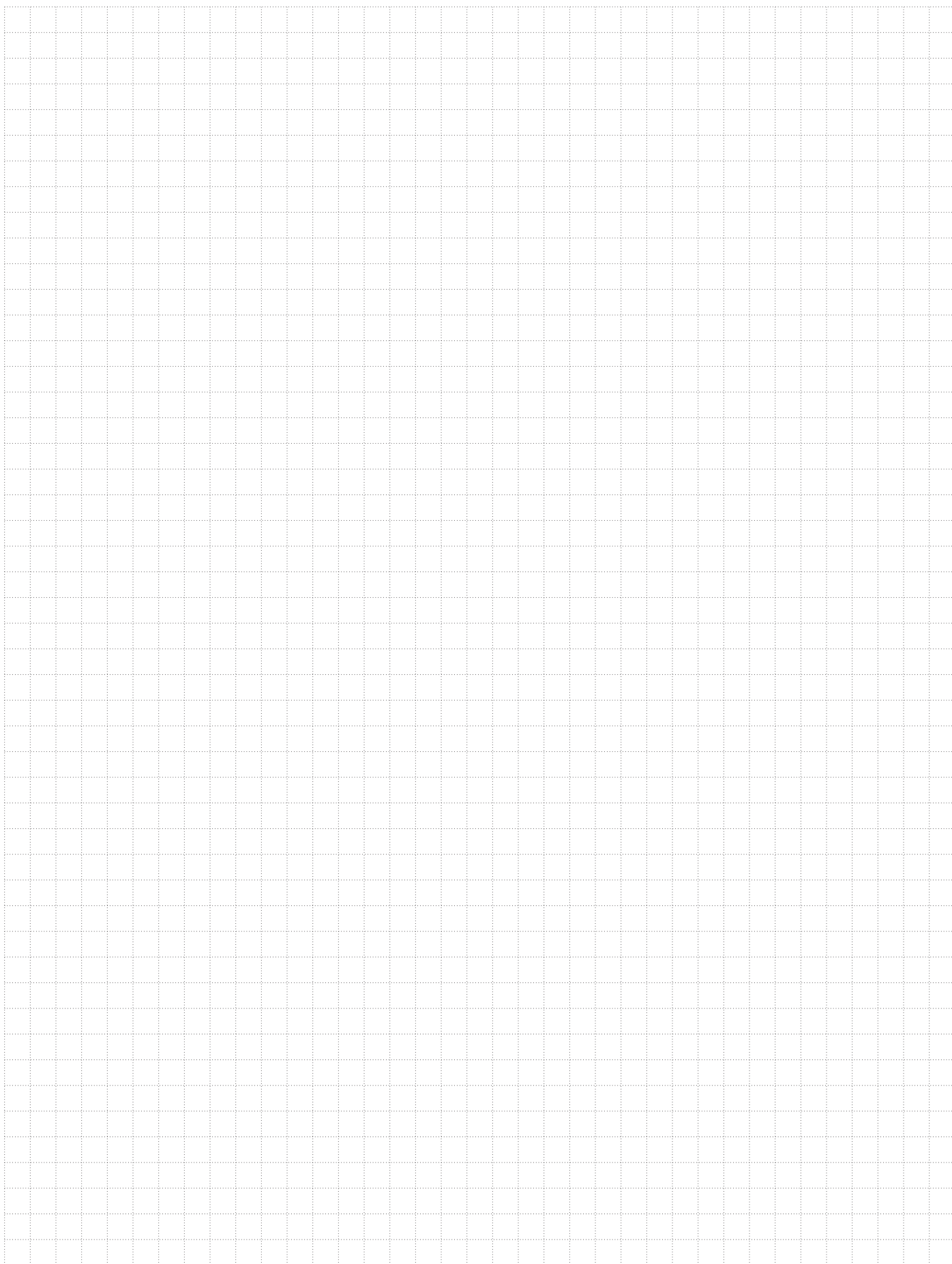











- V případě, že se jazýčkové relé používá pro spínání indukční zátěže, je nutné použít externí ochranné zapojení - diodu pro stejnosměrné napětí, nebo RC obvod pro střídavé napětí.



- Snímač polohy udržujte mimo dosah bludných magnetických polí, abyste zabránili selhání funkce.
- Pro snímače polohy typu jazýčkové relé dále platí, že pokud je délka kabelu větší než 10 metrů a nebo pokud se spíná kapacitní zátěž, musí se do obvodu sériově zařadit cívka, aby se zabránilo poškození snímače (efekt přilepení kontaktů).





	Vidlice na pístní tyč .....	4-2		Vidlice na pístnici .....	4-13
	Příruba na pístní tyč .....	4-2	<i>pro nerezové - hygienicky nezávadné válce</i>		
	Oko na pístní tyč výkyvné v prostoru .....	4-3		Oko na pístní tyč výkyvné v prostoru .....	4-13
	Kulová spojka na pístní tyč .....	4-3	<i>pro nerezové - hygienicky nezávadné válce</i>		
	Patka pro válce .....	4-4		Matice na čelo .....	4-13
<i>ISO 15552, VDMA 24562   DIN ISO 6431, VDMA 24562   kompaktní</i>			<i>pro nerezové - hygienicky nezávadné válce</i>		
	Patka pro válce .....	4-4		Patka .....	4-14
<i>DIN ISO 6431, VDMA 24562 dvoupístnicové</i>			<i>pro nerezové - hygienicky nezávadné válce</i>		
	Patka pro válce .....	4-5		Oko válce výkyvné v prostoru pro válce .....	4-14
<i>s krátkým zdvihem</i>			<i>pro nerezové - hygienicky nezávadné válce</i>		
	Patka pro válce .....	4-5		Vidlice válce úzká pro válce .....	4-14
<i>DIN ISO 6432</i>			<i>pro nerezové - hygienicky nezávadné válce</i>		
	Vidlice válce pro válce .....	4-5		Oko válce přímé pro válce .....	4-15
<i>DIN ISO 6432</i>			<i>pro nerezové - hygienicky nezávadné válce</i>		
	Příruba pro válce .....	4-6		Upínací příruba pro bezpístnicové válce .....	4-15
<i>ISO 15552, VDMA 24562   DIN ISO 6431, VDMA 24562   kompaktní</i>			<i>řady S1, S5 a VLI</i>		
	Příruba pro válce .....	4-6		Patka pro bezpístnicové válce .....	4-16
<i>s krátkým zdvihem</i>			<i>řady S1, S5 a VLI</i>		
	Příruba pro válce .....	4-7		Plovoucí příruba pro bezpístnicové válce .....	4-16
<i>DIN ISO 6432</i>			<i>řady S1</i>		
	Oko válce přímé pro válce .....	4-7		Unašeče pro bezpístnicové válce .....	4-17
<i>ISO 15552, VDMA 24562   DIN ISO 6431, VDMA 24562   kompaktní</i>			<i>řady S1</i>		
	Vidlice válce .....	4-8		Přídavné lineární vedení typu H s valivými ložisky pro válce .....	4-18
<i>ISO 15552, VDMA 24562   DIN ISO 6431, VDMA 24562   kompaktní</i>			<i>ISO 15552, VDMA 24562   DIN ISO 6431, VDMA 24562   kompaktní   DIN ISO 6432</i>		
	Oko válce pro válce .....	4-8		Přídavné lineární vedení typu U s kluznými ložisky pro válce .....	4-20
<i>ISO 15552, VDMA 24562   DIN ISO 6431, VDMA 24562   kompaktní</i>			<i>ISO 15552, VDMA 24562   DIN ISO 6431, VDMA 24562   kompaktní   DIN ISO 6432</i>		
	Vidlice válce úzká pro válce .....	4-9		Držák rozvaděče .....	4-22
<i>ISO 15552, VDMA 24562   DIN ISO 6431, VDMA 24562   kompaktní</i>			<i>ISO 15552, VDMA 24562   DIN ISO 6431, VDMA 24562   kompaktní</i>		
	Vidlice válce pravouhlá pro válce .....	4-9		Spojovací deska BOXER pro válce .....	4-22
<i>ISO 15552, VDMA 24562   DIN ISO 6431, VDMA 24562   kompaktní</i>			<i>ISO 15552, VDMA 24562   DIN ISO 6431, VDMA 24562   kompaktní</i>		
	Oko válce výkyvné v prostoru pro válce .....	4-10		Patka pro válce .....	4-23
<i>ISO 15552, VDMA 24562   DIN ISO 6431, VDMA 24562   kompaktní</i>			<i>PDSW</i>		
	Středová objímka pro válce .....	4-10		Vidlice válce pro válce .....	4-23
<i>ISO 15552, VDMA 24562</i>			<i>PDSW</i>		
	Středová objímka pro válce .....	4-11		Zástrčný šroub .....	4-23
<i>DIN ISO 6431, VDMA 24562</i>			<i>PDSW</i>		
	Středová objímka pro válce .....	4-11		Krycí prachovka .....	4-24
<i>DIN ISO 6431, VDMA 24562 s kulatou trubicí</i>					
	Objímka na čelo/víko pro válce .....	4-12			
<i>ISO 15552, VDMA 24562   DIN ISO 6431, VDMA 24562   kompaktní</i>					
	Třmen pro objímku válce .....	4-12			
<i>ISO 15552, VDMA 24562   DIN ISO 6431, VDMA 24562   kompaktní</i>					





## VIDLICE NA PÍSTNÍ TYČ

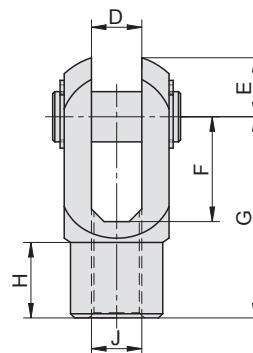
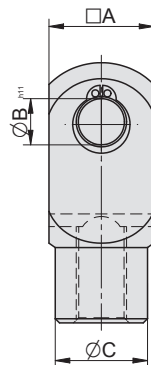
Dodávka obsahuje:

1 ks vidlice

( $\varnothing 12$ - $\varnothing 100$  pozink. ocel,  
 $\varnothing 125$ - $\varnothing 320$  pozink. litina)

1 ks čep (nerezavějící ocel)

2 ks pojistný kroužek



$\varnothing$ pístu*	A	B	C	D	E	F	G	H	J*	Hmotnost	Objednací kód
12 / 16	12	6	10	6	7,6	12	24	10	M6	0,005	2110 0100 0012 0000
20	16	8	14	8	10	16	32	14	M8	0,02	2110 0100 0020 0000
25 / 32	20	10	18	10	12,6	22	40	13	M10x1,25	0,06	2110 0100 0025 0000
40	25	12	22	12	14	25	48	18	M12x1,25	0,12	2101 0100 0040 0000
50 / 63	28	16	26	16	14	32	64	23	M16x1,5	0,16	2101 0100 0050 0000
80 / 100	35	20	34	20	18	45	80	23,5	M20x1,5	0,36	2101 0100 0080 0000
125	55	30	48	30	38	60	110	40	M27x2	1,56	2101 0100 0125 0000
160 / 200	70	35	60	35	57	85	144	45	M36x2	3,60	2101 0100 0160 0000
250	85	40	70	40	64	84	168	65	M42x2	6,32	2101 0100 0250 0000
320	96	50	80	50	73	96	192	70	M48x2	6,86	2101 0100 0320 0000

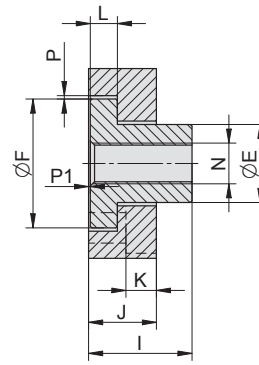
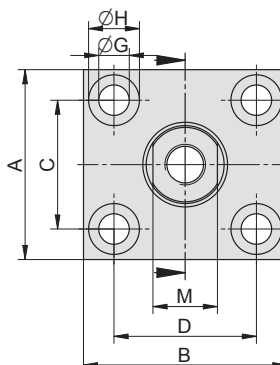
\*) Při objednávání příslušenství, které se montuje na pístní tyč je nutné zkontrolovat, zda závit na válci odpovídá závitů na příslušenství (např. kompaktní válec prům. 40 má závit na pístní tyči M10x1,25 ale vidlice na pístnici pro válce prům. 40 má závit M12x1,25, je tedy nutné použít vidlici pro válec prům. 25/32, která má závit M10x1,25)

## PŘÍRUBA NA PÍSTNÍ TYČ

Dodávka obsahuje:

1 ks příruby

(pozinkovaná ocel)



$\varnothing$ pístu*	A	B	C	D	E	F	G	H	I	J	K	L	M	N*	P	P1	Hmotnost	Objednací kód
12 / 16	30	25	20	15	12	18	5,5	-	16	8	-	3,5	10	M6	1	0,5	0,02	2110 0300 0012 0000
20	35	30	25	20	14	20	5,5	-	22	8	-	3,5	13	M8	1	0,5	0,04	2110 0300 0020 0000
25 / 32	60	37	36	23	20	30	6,4	11	24	15	7	7	17	M10x1,25	1	0,5	0,20	2110 0300 0025 0000
40	60	56	42	38	25	40	9	15	30	20	9	8	19	M12x1,25	1	0,5	0,44	2101 0300 0040 0000
50 / 63	80	80	58	58	30	50	11	18	32	20	11	9	24	M16x1,5	1	0,5	0,84	2101 0300 0050 0000
80 / 100	90	90	65	65	40	60	14	20	35	20	13	10	36	M20x1,5	1	0,5	1,10	2101 0300 0080 0000
125	90	90	65	65	40	60	14	20	35	20	13	10	36	M27x2	1	0,5	1,06	2101 0300 0125 0000
160 / 200	120	120	80	80	50	70	17	26	42	20	14	12	46	M36x2	1	0,5	1,98	2101 0300 0160 0000

\*) Při objednávání příslušenství, které se montuje na pístní tyč je nutné zkontrolovat, zda závit na válci odpovídá závitů na příslušenství (např. kompaktní válec prům. 40 má závit na pístní tyči M10x1,25 ale vidlice na pístnici pro válce prům. 40 má závit M12x1,25, je tedy nutné použít vidlici pro válec prům. 25/32, která má závit M10x1,25)



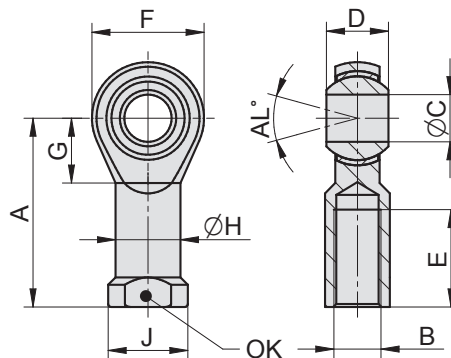


## OKO NA PÍSTNÍ TYČ VÝKYVNÉ V PROSTORU

Dodávka obsahuje:

1 ks oka

( $\varnothing 12$ - $\varnothing 125$  pozink. ocel,  
 $\varnothing 160$ - $\varnothing 250$  pozink. litina  
 $\varnothing 320$  pozink. ocel)



$\varnothing$ pístu*	A	B*	C	D	E	F	G	H	J	OK	AL	Hmotnost	Objednací kód
12 / 16	31	M6	6	9	12	18	9	10	13	11	35	0,02	2101 0200 0012 0000
20	36	M8	8	12	14	24	13	13	16	13	30	0,01	2101 0200 0020 0000
20	36	M8	8	8	14	26	13	13	16	14	30	0,02	2110 0200 0020 0000
25	42	M10x1,25	10	9	16	28	15	14	16	14	24	0,06	2110 0200 0025 0000
32	43	M10x1,25	10	14	20	30	15	15	19	16	24	0,04	2101 0200 0025 0000
40	50	M12x1,25	12	16	22	34	17	17	21	18	22	0,10	2101 0200 0040 0000
50 / 63	64	M16x1,5	16	21	28	40	22	21	27	22	15	0,14	2101 0200 0050 0000
80 / 100	77	M20x1,5	20	25	33	51	27	28	34	30	18	0,38	2101 0200 0080 0000
125	110	M27x2	30	37	42	70	36	38	50	41	12	1,40	2101 0200 0125 0000
160 / 200	125	M36x2	35	43	56	100	44	52	60	55	16	1,74	2101 0200 0160 0000
250	142	M42x2	40	49	60	110	46	60	73	65	14	3,32	2101 0200 0250 0000
320	160	M48x2	50	60	68	128	59	65	75	66	12	5,50	2101 0200 0320 0000

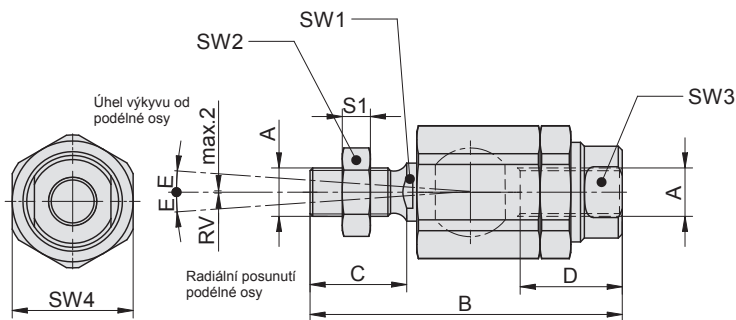
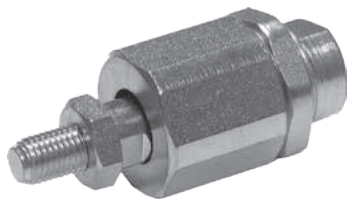
\*) Při objednávání příslušenství, které se montuje na pístní tyč je nutné zkontrolovat, zda závit na válci odpovídá závitů na příslušenství (např. kompaktní válec prům. 40 má závit na pístní tyči M10x1,25 ale vidlice na pístnici pro válec prům. 40 má závit M12x1,25, je tedy nutné použít vidlici pro válec prům. 25/32, která má závit M10x1,25)

## KULOVÁ SPOJKA NA PÍSTNÍ TYČ

Dodávka obsahuje:

1 ks spojky

( $\varnothing 8$ - $\varnothing 40$  nerezavějící ocel,  
 $\varnothing 50$ - $\varnothing 250$  pozink. ocel)



$\varnothing$ pístu*	A*	B	C	D	E	S1	SW1	SW2	SW3	SW4	RV	Hmotnost	Objednací kód
8 / 10	M4	33	8	13	4	2,2	3,2	7	7	11	0,5	0,015	2110 0400 0008 0000
12 / 16	M6	37	12	14	4	3,2	5	10	7	13	0,5	0,02	2110 0400 0012 0000
20	M8	42,5	15	18	4	4	7	13	10	17	0,5	0,06	2110 0400 0020 0000
25 / 32	M10x1,25	69,5	20	26	5	6	12	17	19	30	0,7	0,21	2110 0400 0025 0000
40	M12x1,25	74,5	24	26	5	7	12	19	19	30	0,7	0,22	2110 0400 0040 0000
50 / 63	M16x1,5	103	32	34	5	8	19	24	30	41	1,0	0,65	2110 0400 0050 0000
80 / 100	M20x1,5	120	40	42	5	9	19	30	30	41	1,0	0,72	2110 0400 0080 0000
125	M27x2	157	54	48	5	13	24	41	32	55	2,0	1,78	2110 0400 0125 0000
160 / 200	M36x2	251	72	80	4	18	32	50	50	75	2,0	5,2	2110 0400 0160 0000
250	M42x2	271	82	88	4	14	40	65	60	85	2,0	8,7	2110 0400 0250 0000

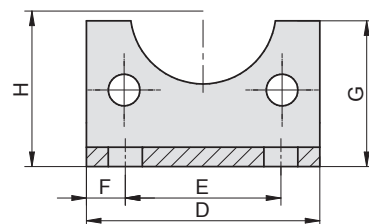
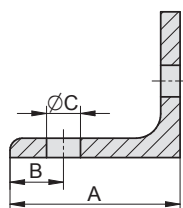
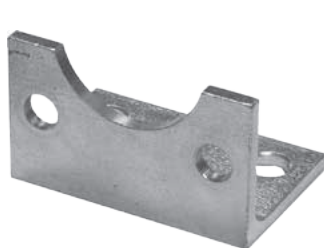
\*) Při objednávání příslušenství, které se montuje na pístní tyč je nutné zkontrolovat, zda závit na válci odpovídá závitů na příslušenství (např. kompaktní válec prům. 40 má závit na pístní tyči M10x1,25 ale vidlice na pístnici pro válec prům. 40 má závit M12x1,25, je tedy nutné použít vidlici pro válec prům. 25/32, která má závit M10x1,25)



## PATKA PRO VÁLCE

- ISO 15552, VDMA 24562, NF E 49003.1
- DIN ISO 6431, VDMA 24562, NF E 49003.1
- kompaktní

Dodávka obsahuje:  
1 ks patka (pozink. ocel)  
2 ks šroub

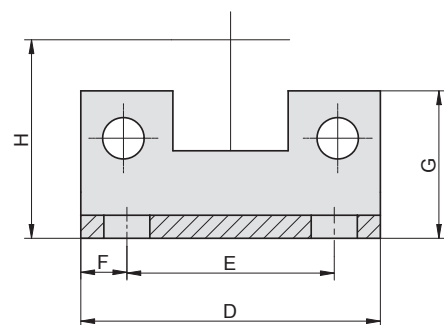
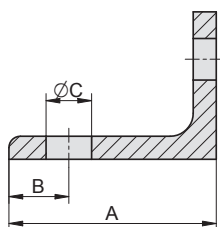


Ø pístu	A	B	C	D	E	F	G	H	Hmotnost	Objednací kód
32	35	11	7	48	32	5	30	32	0,08	2101 2100 0032 0000
40	40	12	10	55	36	9,5	32	36	0,12	2101 2100 0040 0000
50	45	13	10	65	45	10	40	45	0,16	2101 2100 0050 0000
63	45	13	10	75	50	12,5	40	50	0,22	2101 2100 0063 0000
80	60	19	12	95	63	16	60	63	0,50	2101 2100 0080 0000
100	60	19	12	115	75	20	60	71	0,54	2101 2100 0100 0000
125	70	30	16,5	140	90	25	70	90	1,22	2101 2100 0125 0000
160	85	25	18,5	185	115	35	90	115	2,55	2101 2100 0160 0000
200	105	35	24	235	135	50	120	135	4,68	2101 2100 0200 0000
250	115	40	28	270	165	52,5	150	165	10,84	2101 2100 0250 0000
320	130	45	35	350	200	75	170	200	14,75	2101 2100 0320 0000

## PATKA PRO ČELO VÁLCE

- DIN ISO 6431, VDMA 24562 DVOUPÍSTNICOVÉ

Dodávka obsahuje:  
1 ks patka (pozink. ocel)  
2 ks šroub



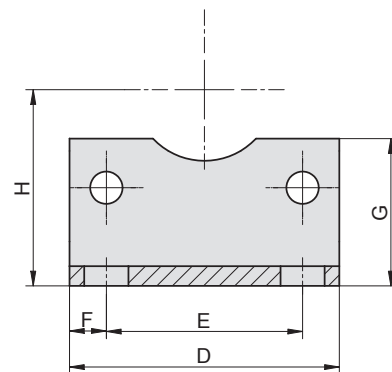
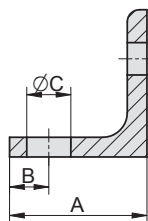
Ø pístu	A	B	C	D	E	F	G	H	Hmotnost	Objednací kód
32	35	11	7	48	32	5	23,5	32	0,08	2101 2200 0032 0000
40	40	12	10	55	36	9,5	25,5	36	0,12	2101 2200 0040 0000
50	45	13	10	65	45	10	32	45	0,16	2101 2200 0050 0000
63	45	13	10	75	50	12,5	35	50	0,22	2101 2200 0063 0000
80	60	19	12	95	63	16	42	63	0,50	2101 2200 0080 0000
100	60	19	12	115	75	20	45	71	0,54	2101 2200 0100 0000

Poznámka: Na víko válce je nutné použít standardní patku pro válce DIN ISO 6431, VDMA 24562 (obj. kód 2101 2100 0xxx 0000).



## PATKA PRO VÁLCE • S KRÁTKÝM ZDVIHEM

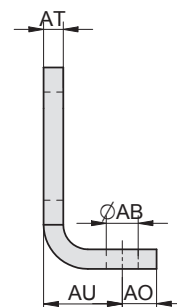
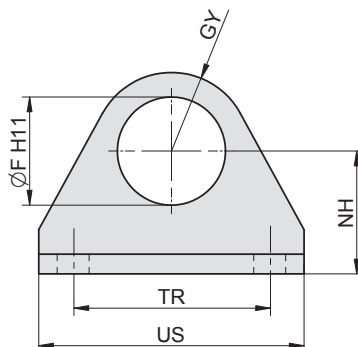
Dodávka obsahuje:  
1 ks patka (pozink. ocel)  
2 ks šroub



Ø pístu	A	B	C	D	E	F	G	H	Hmotnost	Objednací kód
20	22	6	6,6	32	22	5	25	27	0,04	2125 2100 0020 0000
25	22	6	6,6	39	28	5,5	25	29	0,04	2125 2100 0025 0000
32	26	8	6,6	48	36	6	30	34	0,08	2125 2100 0032 0000
40	28	8	9	55	40	7,5	30	40	0,08	2125 2100 0040 0000
50	32	8	9	65	50	7,5	40	47	0,14	2125 2100 0050 0000
63	38	12	9	80	62	9	45	56	0,22	2125 2100 0063 0000
80	42	12	12	100	82	9	55	68	0,40	2125 2100 0080 0000
100	45	12	14	124	103	10,5	60	81	0,68	2125 2100 0100 0000

## PATKA PRO VÁLCE • DIN ISO 6432

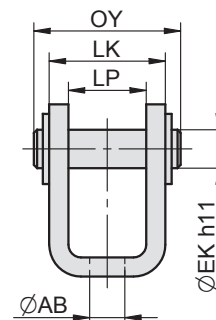
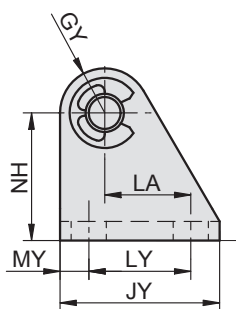
Dodávka obsahuje:  
1 ks patka  
(pozinkovaná ocel)



Ø pístu	AB	AO	AT	AU	F	GY	NH	TR	US	Hmotnost	Objednací kód
12 / 16	5,5	6	3	13	16	12	20	32	44	0,04	2110 2100 0012 0000
20 / 25	6,5	7	4	16	22	16	25	40	54	0,10	2110 2100 0020 0000

## VIDLICE VÁLCE PRO VÁLCE • DIN ISO 6432

Dodávka obsahuje:  
1 ks vidlice válce  
(pozinkovaná ocel)  
1 ks čep (nerezavějící ocel)  
2 ks pojistný kroužek



Ø pístu	AB	EK	GY	JY	LA	LK	LP	LY	MY	NH	OY	Hmotnost	Objednací kód
12 / 16	5,5	6	7	25	13,5	18,2	12,2	16	4,5	20	23	0,02	2110 3000 0012 0000
20 / 25	6,5	8	10	32	16	22,2	16,2	20	6	25	30	0,02	2110 3000 0020 0000

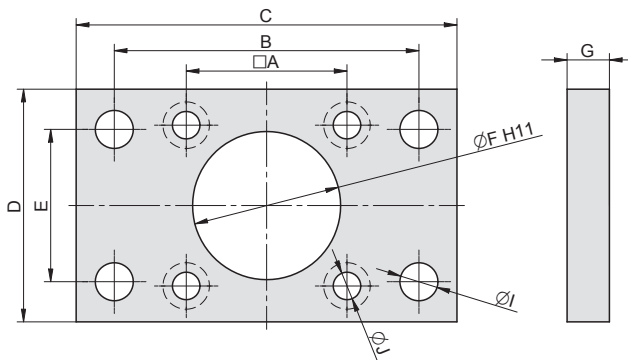
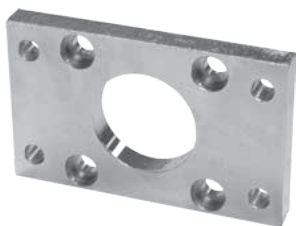


## PŘÍRUBA PRO VÁLCE

- ISO 15552, VDMA 24562, NF E 49003.1
- DIN ISO 6431, VDMA 24562, NF E 49003.1
- kompaktní

Dodávka obsahuje:

- 1 ks příruba (pozink. ocel)
- 4 ks šroub



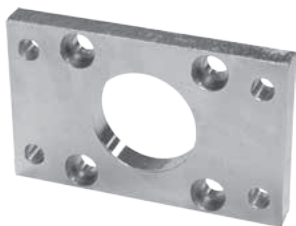
Ø pístu	A	B	C	D	E	F	G	I	J	Hmotnost	Objednací kód
32	32,5	64	80	50	32	30	10	7	6,5	0,24	2101 2000 0032 0000
40	38	72	90	55	36	35	10	9	6,5	0,28	2101 2000 0040 0000
50	46,5	90	110	70	45	40	12	9	9	0,56	2101 2000 0050 0000
63	56,5	100	120	75	50	45	12	9	9	0,64	2101 2000 0063 0000
80	72	126	153	100	63	45	16	12	11	1,60	2101 2000 0080 0000
100	89	150	178	115	75	55	16	14	11	2,18	2101 2000 0100 0000
125	110	180	220	140	90	60	20	16	14	4,16	2101 2000 0125 0000
160	140	230	260	190	115	65	20	18	18	7,06	2101 2000 0160 0000
200	175	270	312	220	135	75	25	22	18	12,20	2101 2000 0200 0000
250	220	330	380	270	165	90	25	26	22	18,48	2101 2000 0250 0000
320	270	400	460	340	200	110	30	33	26	32,90	2101 2000 0320 0000

## PŘÍRUBA PRO VÁLCE

- S KRÁTKÝM ZDVIHEM

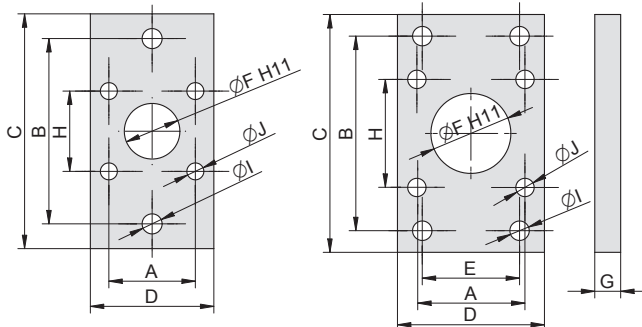
Dodávka obsahuje:

- 1 ks příruba (pozink. ocel)
- 4 ks šroub



Pro válce 20 a 25

Pro válce 32 až 100



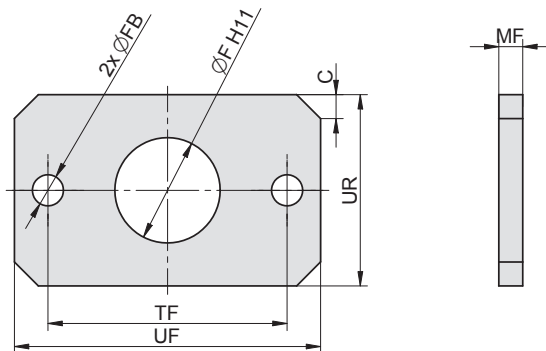
Ø pístu	A	B	C	D	E	F	G	H	I	J	Hmotnost	Objednací kód
20	22	55	70	36	-	13	10	22	6,6	5,5	0,16	2125 2000 0020 0000
25	28	60	76	40	-	18	10	26	6,6	5,5	0,18	2125 2000 0025 0000
32	36	65	80	50	32	22	10	32	7	6,5	0,22	2125 2000 0032 0000
40	40	82	102	60	36	29	10	40	9	6,5	0,36	2125 2000 0040 0000
50	50	90	110	68	45	37	12	50	9	8,5	0,56	2125 2000 0050 0000
63	62	110	130	87	50	49	16	62	9	10,5	1,08	2125 2000 0063 0000
80	82	135	160	107	63	55	16	82	12	10,5	1,76	2125 2000 0080 0000
100	103	163	190	130	75	61	16	103	13	13	2,68	2125 2000 0100 0000



## PŘÍRUBA PRO VÁLCE

• DIN ISO 6432

Dodávka obsahuje:  
1 ks příruba  
(pozinkovaná ocel)

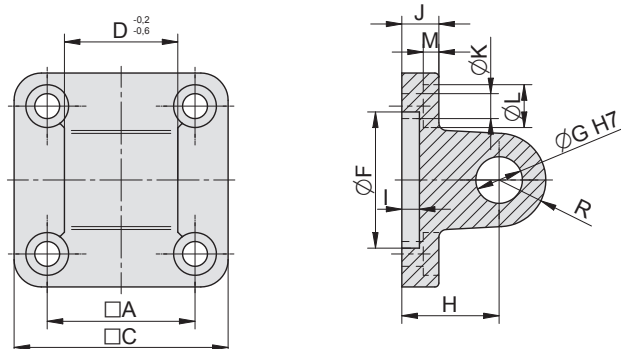


Ø pístu	C	F	FB	MF	TF	UF	UR	Hmotnost	Objednací kód
12 / 16	5	16	5,5	4	40	52	28	0,04	2110 2000 0012 0000
20 / 25	5	22	6,5	5	50	64	38	0,12	2110 2000 0020 0000

## OKO VÁLCE PŘÍMÉ PRO VÁLCE

• ISO 15552, VDMA 24562, NF E 49003.1  
• DIN ISO 6431, VDMA 24562, NF E 49003.1  
• kompaktní

Dodávka obsahuje:  
1 ks oko válce  
(ø32-ø125 slitina Al,  
ø160-ø320 pozink. litina)  
4 ks šroub



Ø pístu	A	C	D	F	G	H	I	J	K	L	M	R	Hmotnost	Objednací kód
32	32,5	48	26	30	10	22	4,5	9	6,4	11	3,5	10	0,08	2101 3300 0032 0000
40	38	55	28	35	12	25	4,5	9,5	6,4	11	4	12	0,11	2101 3300 0040 0000
50	46,5	65	32	40	12	27	5	11	9	15	4,5	12	0,18	2101 3300 0050 0000
63	56,5	75	40	45	16	32	5	11	9	15	4,5	16	0,30	2101 3300 0063 0000
80	72	95	50	45	16	36	5	15	11	18	5	16	1,30	2101 3300 0080 0000
100	89	115	60	55	20	41	5	15	11	18	5	20	2,20	2101 3300 0100 0000
125	110	140	70	60	25	50	7	19	14	20	9	25	3,90	2101 3300 0125 0000
160	140	185	90	65	30	55	7	19	18	26	9	30	7,00	2101 3300 0160 0000
200	175	235	90	75	30	60	7	24	18	26	13	30	12,20	2101 3300 0200 0000
250	220	270	110	90	40	70	12	25	22	34	14	40	15,10	2101 3300 0250 0000
320	270	350	120	110	45	80	12	30	26	46	15	45	33,00	2101 3300 0320 0000

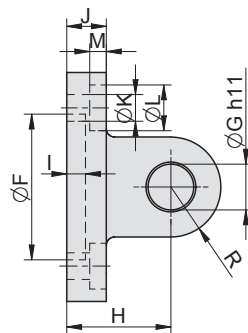
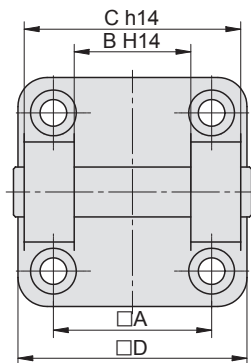


## VIDLICE VÁLCE PRO VÁLCE

- ISO 15552, VDMA 24562, NF E 49003.1
- DIN ISO 6431, VDMA 24562, NF E 49003.1
- kompaktní

Dodávka obsahuje:

- 1 ks vidlice  
( $\varnothing 32$ - $\varnothing 100$  pozink. ocel,  
 $\varnothing 125$ - $\varnothing 320$  pozink. litina)
- 1 ks čep (nerezavějící ocel)
- 2 ks pojistný kroužek
- 4 ks šroub



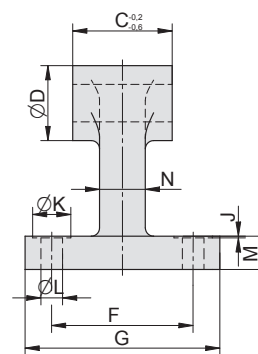
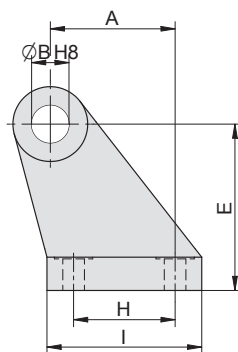
Ø pístu	A	B	C	D	F	G	H	I	J	K	L	M	R	Hmotnost	Objednací kód
32	32,5	26	45	48	30	10	22	4,5	6	6,6	-	-	8,5	0,10	2101 3000 0032 0000
40	38	28	52	55	35	12	25	4,5	6	6,6	-	-	10	0,16	2101 3000 0040 0000
50	46,5	32	60	65	40	12	27	4,3	6,5	9,2	-	-	10	0,26	2101 3000 0050 0000
63	56,5	40	70	75	45	16	32	4,5	6,5	9,2	-	-	12	0,38	2101 3000 0063 0000
80	72	50	90	95	45	16	36	-	11	11	-	-	13	0,72	2101 3000 0080 0000
100	89	60	110	115	55	20	41	-	10	11,2	-	-	16	1,06	2101 3000 0100 0000
125	110	70	130	140	60	25	50	7	19	14	20	9	25	3,90	2101 3000 0125 0000
160	140	90	170	185	65	30	55	7	20	18	26	10	30	7,44	2101 3000 0160 0000
200	175	90	170	235	75	30	60	7	24	18	26	13	30	12,08	2101 3000 0200 0000
250	220	110	200	270	90	40	70	11	25	22	34	14	40	17,55	2101 3000 0250 0000
320	270	120	220	350	110	45	80	11	30	26	46	15	45	31,60	2101 3000 0320 0000

## OKO VÁLCE PRO VÁLCE

- ISO 15552, VDMA 24562, NF E 49003.1
- DIN ISO 6431, VDMA 24562, NF E 49003.1
- kompaktní

Dodávka obsahuje:

- 1 ks oko válce  
( $\varnothing 32$ - $\varnothing 100$  pozink. ocel,  
 $\varnothing 125$ - $\varnothing 320$  pozink. litina)



Ø pístu	A	B	C	D	E	F	G	H	I	J	K	L	M	N	Hmotnost	Objednací kód
32	21	10	26	20	32	38	51	18	31	1	11	6,4	8	10	0,11	2101 3100 0032 0000
40	24	12	28	23	36	41	54	22	35	1	11	6,4	10	12	0,09	2101 3100 0040 0000
50	33	12	31,8	20	45	50	65	30	45	-	-	9	12	15	0,20	2101 3100 0050 0000
63	37	16	39,8	24	50	52	67	35	50	-	-	9,2	12	15	0,28	2101 3100 0063 0000
80	47	16	49,8	26	63	66	86	40	60	-	-	11	14	20	0,47	2101 3100 0080 0000
100	55	20	59,8	32	71	76	93	50	67	-	-	11	15	20	0,60	2101 3100 0100 0000
125	70	25	69,6	50	90	94	124	60	90	3	20	14	20	28	1,10	2101 3100 0125 0000
160	97	30	89,5	60	115	118	156	88	126	4	20	14	25	35	5,20	2101 3100 0160 0000
200	105	30	89,5	60	135	122	162	90	130	2	26	18	30	38	7,60	2101 3100 0200 0000
250	128	40	108,5	80	165	150	200	110	160	4	34	22	35	45	16,20	2101 3100 0250 0000
320	150	45	119,5	90	200	170	234	122	186	2	46	26	40	55	25,34	2101 3100 0320 0000

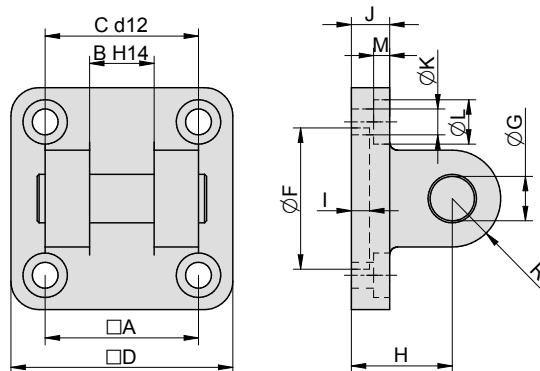


## VIDLICE VÁLCE ÚZKÁ PRO VÁLCE

- ISO 15552, VDMA 24562, NF E 49003.1
- DIN ISO 6431, VDMA 24562, NF E 49003.1
- kompaktní

Dodávka obsahuje:

- 1 ks vidlice
- ( $\emptyset 32$ - $\emptyset 100$  slitina Al,  
 $\emptyset 125$ - $\emptyset 320$  pozink. litina)
- 1 ks čep (nerezavějící ocel)
- 2 ks pojistný kroužek
- 4 ks šroub



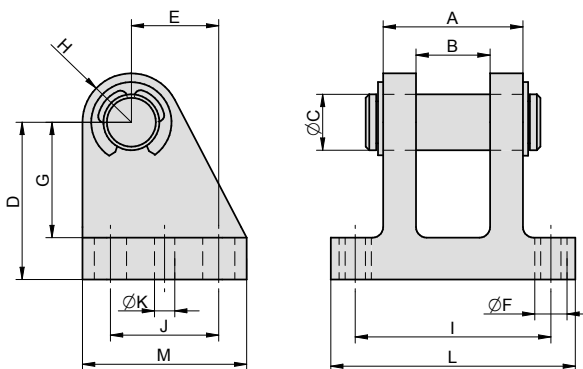
Ø pístu	A	B	C	D	F	G	H	I	J	K	L	M	R	Hmotnost	Objednací kód
32	32,5	14	34	48	30	10	22	4,5	9	6,6	11	3,5	10	0,05	2101 3400 0032 0000
40	38	16	40	55	35	12	25	4,5	9,5	6,6	11	4	12	0,08	2101 3400 0040 0000
50	46,5	21	45	65	40	16	27	5	11	9,2	15	4,5	14	0,12	2101 3400 0050 0000
63	56,5	21	51	75	45	16	32	4,5	11	9,2	15	4,5	16	0,20	2101 3400 0063 0000
80	72	25	65	95	45	20	36	5	15	11	18	5	20	0,41	2101 3400 0080 0000
100	89	25	75	115	55	20	41	5	15	11,2	18	5	20	0,66	2101 3400 0100 0000
125	110	37	97	140	60	30	50	7	19	14	20	9	28	1,22	2101 3400 0125 0000
160	140	43	122	185	65	35	55	7	19	18	26	9	33	6,68	2101 3400 0160 0000
200	175	43	122	235	75	35	60	7	24	18	26	11	35	12,08	2101 3400 0200 0000
250	220	49	125	270	90	40	70	12	25	22	34	14	40	17,55	2101 3400 0250 0000
320	270	60	150	350	110	50	80	12	30	26	46	15	46	30,80	2101 3400 0320 0000

## VIDLICE VÁLCE PRAVOÚHLÁ PRO VÁLCE

- ISO 15552, VDMA 24562, NF E 49003.1
- DIN ISO 6431, VDMA 24562, NF E 49003.1
- kompaktní

Dodávka obsahuje:

- 1 ks vidlice (pozink. ocel)
- 1 ks čep (nerezavějící ocel)
- 2 ks pojistný kroužek



Ø pístu	A	B	C	D	E	F	G	H	I	J	K	L	M	Hmotnost	Objednací kód
32	28	14	10	32	16	6,8	24	12	42	20	4,8	56	36	0,22	2101 3500 0032 0000
40	30	16	12	36	20	6,8	26	14	44	26	5,8	58	41	0,30	2101 3500 0040 0000
50	40	21	16	45	25	9,2	33	14	56	31	5,8	70	47	0,48	2101 3500 0050 0000
63	40	21	16	50	25	9	38	14	56	31	7,8	70	47	0,58	2101 3500 0063 0000
80	50	25	20	63	30	11	49	18	70	36	7,8	89	57	1,05	2101 3500 0080 0000
100	50	25	20	71	41	11	56	22	70	46	9,8	89	67	1,38	2101 3500 0100 0000

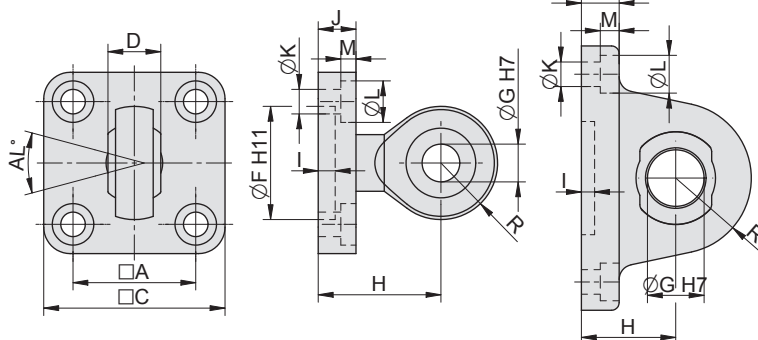


## OKO VÁLCE VÝKYVNÉ V PROSTORU PRO VÁLCE

- ISO 15552, VDMA 24562, NF E 49003.1
- DIN ISO 6431, VDMA 24562, NF E 49003.1
- kompaktní

Dodávka obsahuje:

- 1 ks oko válce
- ( $\emptyset 32$ - $\emptyset 100$  pozink. ocel,
- $\emptyset 125$ - $\emptyset 320$  pozink. litina)
- 4 ks šroub



Tvar oka pro průměr  
125 mm a více:

Ø pístu	A	AL	C	D	F	G	H*	I	J	K	L	M	R	Hmotnost	Objednací kód
32	32,5	15	48	14	30	10	32,5	4,5	10	6,4	11	4	14	0,20	2101 3200 0032 0000
40	38	15	55	16	35	12	32,5	4,5	10	6,4	11	4	17	0,26	2101 3200 0040 0000
50	46,5	15	65	21	40	16	40	6,5	12	8,5	15	8	21,5	0,44	2101 3200 0050 0000
63	56,5	15	75	21	45	16	40	6,5	12	8,5	15	8	21,5	0,56	2101 3200 0063 0000
80	72	18	94	25	45	20	49	5,5	14	10,5	18	8	25	1,16	2101 3200 0080 0000
100	89	18	115	25	55	20	49	5,5	14	10,5	18	8	25	1,54	2101 3200 0100 0000
125	110	15	140	37	60	30	50	7	20	13	20	10	40	3,46	2101 3200 0125 0000
160	140	16	185	43	65	35	55	7	20	18	26	10	46	5,60	2101 3200 0160 0000
200	175	16	235	43	75	35	60	7	24	18	26	10	47	10,72	2101 3200 0200 0000
250	220	16	270	49	90	40	70	12	24	22	34	13	56	14,80	2101 3200 0250 0000
320	270	16	350	60	110	50	80	12	30	26	46	15	64	28,94	2101 3200 0320 0000

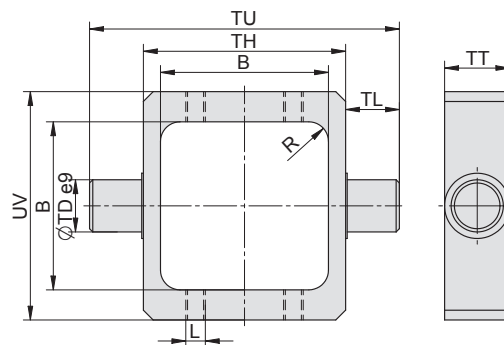
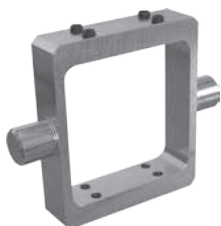
\*) U ok pro průměr 32-100 mm hodnota H neodpovídá normě ISO 15552.

## STŘEDOVÁ OBJÍMKA PRO VÁLCE

- ISO 15552, VDMA 24562, NF E 49003.1

Dodávka obsahuje:

- 1 ks objímka (pozink. ocel)
- 8 ks šroub



Ø pístu	L	TD	TL	TH	TT	TU	UV	B	R	Hmotnost	Objednací kód
32	M6	12	12	50	20	74	65	44,5	5	0,20	2102 4100 0032 0000
40	M6	16	16	63	20	95	70	51,5	6	0,31	2102 4100 0040 0000
50	M6	16	16	75	20	107	85	64,5	6	0,37	2102 4100 0050 0000
63	M6	20	20	90	25	130	95	75,5	8	0,61	2102 4100 0063 0000
80	M8	20	20	110	25	150	120	94	10	0,90	2102 4100 0080 0000
100	M8	25	25	132	30	182	130	112	10	1,63	2102 4100 0100 0000





## STŘEDOVÁ OBJÍMKA PRO VÁLCE

• DIN ISO 6431, VDMA 24562, NF E 49003.1

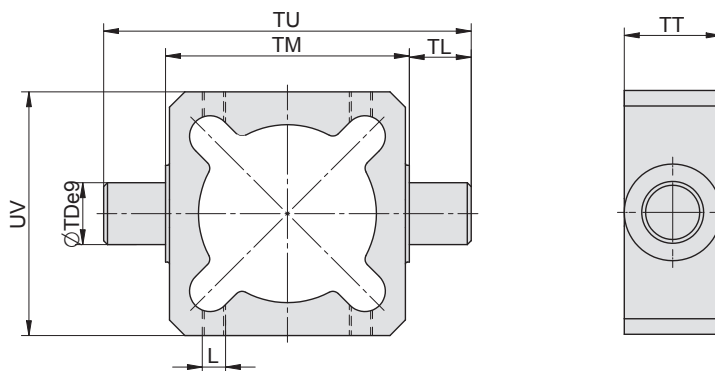
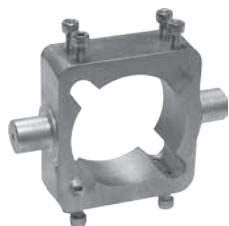
Dodávka obsahuje:

1 ks objímka

(ø32-ø40 slitina Al,

ø50-ø100 pozink. litina)

8 ks šroub



Ø pístu	L	TD	TL	TM	TT	TU	UV	Hmotnost	Objednáací kód
32	M5	12	12	50	25	74	63	0,12	2101 4100 0032 0000
40	M6	16	16	63	25	95	63	0,17	2101 4100 0040 0000
50	M6	16	16	75	28	107	85	0,70	2101 4100 0050 0000
63	M6	20	20	90	32	130	95	1,03	2101 4100 0063 0000
80	M6	20	20	110	32	150	120	1,46	2101 4100 0080 0000
100	M8	25	25	132	40	182	142	2,69	2101 4100 0100 0000

## STŘEDOVÁ OBJÍMKA PRO VÁLCE

• DIN ISO 6431, VDMA 24562, NF E 49003.1

s kulatou trubkou

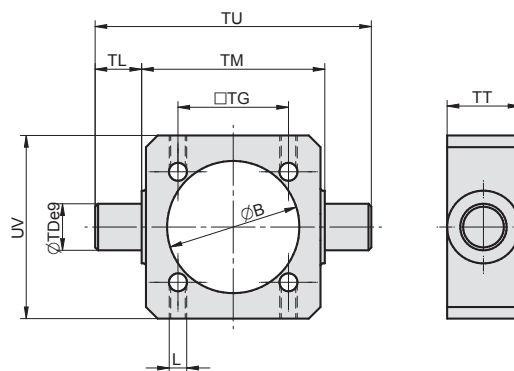
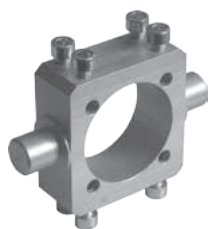
Dodávka obsahuje:

1 ks objímka

(ø32-ø40 slitina Al,

ø50-ø320 pozink. litina)

8 ks šroub



Ø pístu	L	TD	TL	TM	TT	TU	UV	TG	B	Hmotnost	Objednáací kód
32	M5	12	12	50	25	74	50	32,5	36,5	0,10	2101 4101 1032 0000
40	M6	16	16	63	25	95	63	38	45,5	0,16	2101 4101 1040 0000
50	M5	16	16	75	25	107	70	46,5	56	0,70	2101 4101 1050 0000
63	M6	20	20	90	25	130	84	56,5	69	0,80	2101 4101 1063 0000
80	M6	20	20	110	30	150	108	72	87	1,40	2101 4101 1080 0000
100	M8	25	25	132	40	182	130	85	106,5	2,60	2101 4101 1100 0000
125	M8	25	25	160	40	210	158	110	133	3,60	2101 4101 1125 0000
160	M8	32	32	200	40	264	196	140	172	5,40	2101 4101 1160 0000
200	M10	32	32	250	48	314	248	175	212	9,20	2101 4101 1200 0000
250	—	40	40	320	55	400	314	220	263,5	21,50	2101 4100 0250 0000
320	—	50	50	400	70	500	400	270	338	35,80	2101 4100 0320 0000

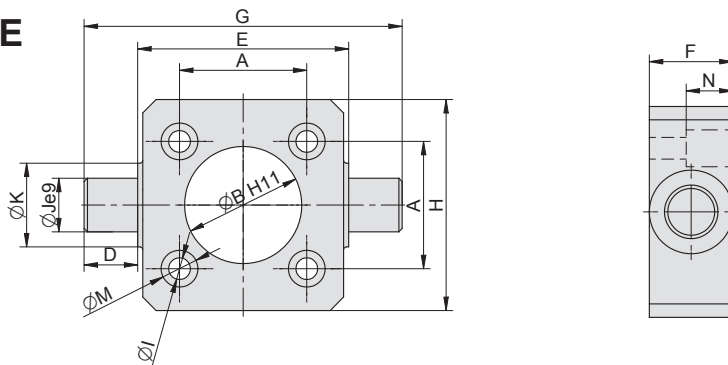


## OBJÍMKA NA ČELOVÍKO PRO VÁLCE

- ISO 15552, VDMA 24562, NF E 49003.1
- DIN ISO 6431, VDMA 24562, NF E 49003.1
- kompaktní

Dodávka obsahuje:

- 1 ks objímka  
( $\varnothing 32$ - $\varnothing 40$  slitina Al,  
 $\varnothing 50$ - $\varnothing 100$  pozink. ocel)
- 4 ks šroub



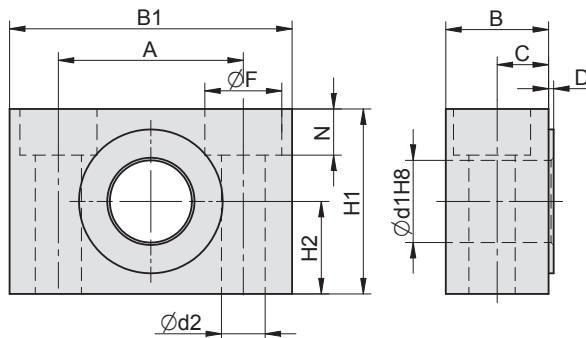
Ø pístu	A	B	D	E	F	G	H	I	J	K	M	N	Hmotnost	Objednací kód
32	32,5	30	12	50	23	74	50	6,5	12	23	11	14	0,10	2101 4200 0032 0000
40	38	35	16	63	25	95	63	6,5	16	25	11	14	0,20	2101 4200 0040 0000
50	46,5	40	16	75	20	107	65	8,5	16	20	14	12	0,45	2101 4200 0050 0000
63	56,5	45	20	90	25	130	75	8,5	20	25	15	17	0,86	2101 4200 0063 0000
80	72	45	20	110	30	150	95	10,5	20	30	18	23	1,76	2101 4200 0080 0000
100	89	55	25	132	40	182	115	10,5	25	40	18	32	2,83	2101 4200 0100 0000

## TŘMEN PRO OBJÍMKA VÁLCE

- ISO 15552, VDMA 24562, NF E 49003.1
- DIN ISO 6431, VDMA 24562, NF E 49003.1
- kompaktní

Dodávka obsahuje:

- 1 ks třmen (slitina Al)



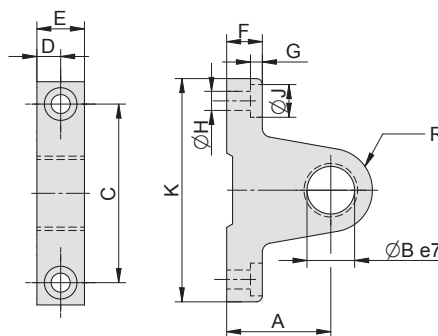
Ø pístu	A	B	B1	C	D	d1	d2	F	H1	H2	N	Hmotnost	Objednací kód
32	32	17	46	9,5	1	12	6,5	11	30	15	10	0,04	2101 4000 0032 0000
40 / 50	36	20	55	11	1	16	8,5	15	36	18	9	0,08	2101 4000 0040 0000
63 / 80	42	21,5	65	11,5	1,5	20	11	18	40	20	11	0,10	2101 4000 0063 0000
100 / 125	50	27	75	14,5	1,5	25	14	20	50	25	13	0,22	2101 4000 0100 0000
160 / 200	60	38	92	20,5	2	32	18	26	60	30	17,5	0,40	2101 4000 0160 0000
250	90	54	140	23,5	4	40	22	34	70	35	21,5	1,08	2101 4000 0250 0000
320	100	63	150	28,5	4	50	26	40	80	40	26	1,35	2101 4000 0320 0000

## TŘMEN PRO OBJÍMKA VÁLCE

- ISO 15552, VDMA 24562, NF E 49003.1
- DIN ISO 6431, VDMA 24562, NF E 49003.1
- kompaktní

Dodávka obsahuje:

- 1 ks třmen  
( $\varnothing 32$  slitina Al,  
 $\varnothing 40$ - $\varnothing 125$  pozink. litina)

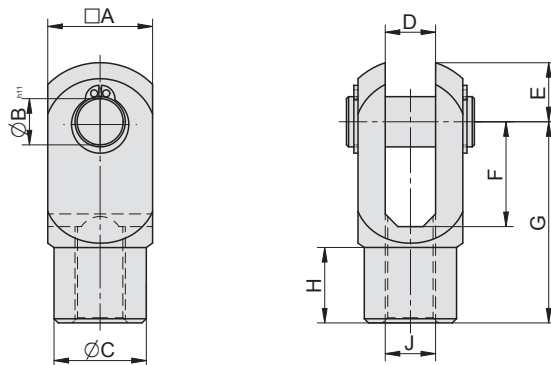


Ø pístu	A	B	C	D	E	F	G	H	J	K	R	Hmotnost	Objednací kód
32	22	12	40	6	12	8	4	5,3	10	55	12	0,20	2110 4000 0032 0000
40 / 50	35	16	60	8	16	12	4	6,4	11	75	14	0,22	2110 4000 0040 0000
63 / 80	38	20	71	10	20	14	7	8,5	14	90	23	0,40	2110 4000 0063 0000
100 / 125	50	25	90	15	30	20	12	13	20	120	25	0,86	2110 4000 0100 0000



## VIDLICE NA PÍSTNÍ TYČ PRO NEREZOVÉ - HYGIENICKY NEZÁVADNÉ VÁLCE

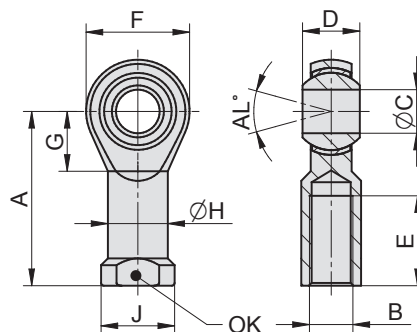
Dodávka obsahuje (materiál):  
1 ks vidlice (17 240)  
1 ks čep (17 240)  
2 ks pojistný kroužek (A2)



Ø pístu	A	B	C	D	E	F	G	H	J	Hmotnost	Objednací kód
32	20	10	18	10	12	20	40	13	M10x1,25	0,09	2171 0100 0032 0000
40	24	12	22	12	14	24	48	13	M12x1,25	0,16	2171 0100 0040 0000
50 / 63	32	16	26	16	19	32	64	18	M16x1,5	0,31	2171 0100 0050 0000
80 / 100	40	20	32	20	25	40	80	22	M20x1,5	0,67	2171 0100 0080 0000

## OKO NA PÍSTNÍ TYČ VÝKYVNÉ V PROSTORU

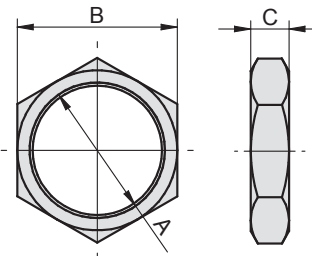
Dodávka obsahuje:  
1 ks oka  
Materiál: těleso: 1.4057  
ložiskový kroužek: 1.4571  
s PTFE fólií  
koule: 1.4401



Ø pístu	A	B	C	D	E	F	G	H	J	OK	AL	Hmotnost	Objednací kód
32	43	M10x1,25	10	14	20	28	15	15	19	17	10	0,076	2171 0200 0032 0000
40	50	M12x1,25	12	16	22	32	17	17,5	22	19	12	0,115	2171 0200 0040 0000
50 / 63	64	M16x1,5	16	21	28	42	22	22	27	22	14	0,230	2171 0200 0050 0000
80 / 100	77	M20x1,5	20	25	33	50	27	27,5	34	32	14	0,415	2171 0200 0080 0000

## MATICE NA ČELO PRO NEREZOVÉ - HYGIENICKY NEZÁVADNÉ VÁLCE

Dodávka obsahuje (materiál):  
1 ks matice (17 240)



Ø pístu	A	B	C	Hmotnost	Objednací kód
32	M30x1,5	36	10	0,037	2171 2400 0032 0000
40	M35x1,5	46	10	0,043	2171 2400 0040 0000
50 / 63	M42x1,5	50	12	0,079	2171 2400 0050 0000
80 / 100	M50x2	65	12	0,167	2171 2400 0080 0000

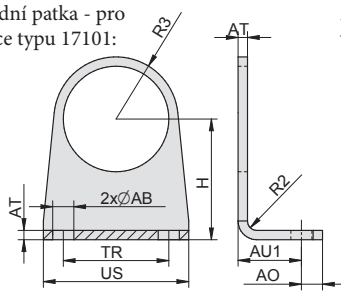


## PATKA PRO NEREZOVÉ - HYGIENICKY NEZÁVADNÉ VÁLCE

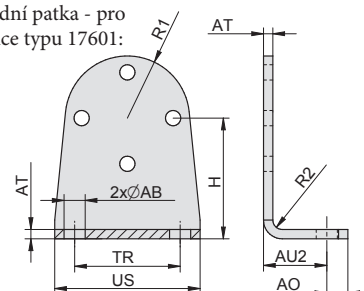
Dodávka obsahuje (materiál):  
1 ks patka (17 240)  
1 ks matice nebo 4 ks šroub  
-podle typu patky (A4)



Přední patka - pro válce typu 17101:



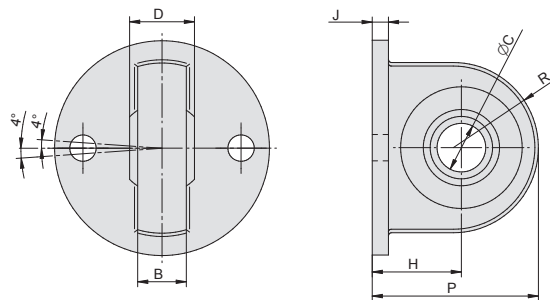
Zadní patka - pro válce typu 17601:



Ø pístu	AB	AO	AU1	AU2	AT	H	R1	R2	R3	TR	US	Hmotnost	Objednací kód (přední patka pro válce 17101)	Objednací kód (zadní patka pro válce 17601)
32	7	9	28,5	20,5	3	33	17,5	3	17,5	32	45	0,075	2171 2100 0032 0000	2176 2100 0032 0000
40	9	9	32	22	3	38	21,5	3	21,5	36	52	0,09	2171 2100 0040 0000	2176 2100 0040 0000
50	9	9	36	27	4	47	26,5	4	25	45	62	0,17	2171 2100 0050 0000	2176 2100 0050 0000
63	9	9	36	26	4	52	33	4	27	50	72	0,23	2171 2100 0063 0000	2176 2100 0063 0000
80	12	15	38,5	35,5	5	65	42,5	5	31	63	90	0,45	2171 2100 0080 0000	2176 2100 0080 0000
100	12	15	38,5	35,5	5	75	50	5	40	83	110	0,64	2171 2100 0100 0000	2176 2100 0100 0000

## OKO VÁLCE VÝKYVNÉ V PROSTORU PRO NEREZOVÉ - HYGIENICKY NEZÁVADNÉ VÁLCE

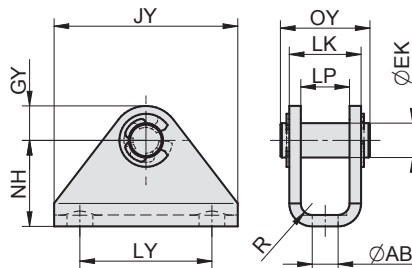
Dodávka obsahuje (materiál):  
1 ks oko válce (17 240, ložiskový kroužek: 1.4571 s PTFE fólií, koule: 1.4401)  
2 ks šroub (A4)



Ø pístu	B	C	D	H	J	P	R	Hmotnost	Objednací kód
32	10,5	10	14	18,5	3,5	33,5	15	0,09	2176 3200 0032 0000
40	12	12	16	19	3,5	37	18	0,14	2176 3200 0040 0000
50	12	12	16	22	5	44	22	0,22	2176 3200 0050 0000
63	15	16	21	26	5	48	22	0,34	2176 3200 0063 0000
80	15	16	21	30,5	8	55,5	25	0,6	2176 3200 0080 0000
100	18	20	25	35	8	65	30	1,0	2176 3200 0100 0000

## VIDLICE VÁLCE ÚZKÁ PRO NEREZOVÉ - HYGIENICKY NEZÁVADNÉ VÁLCE

Dodávka obsahuje (materiál):  
1 ks vidlice (17 240)  
1 ks čep (17 240)  
2 ks pojistný kroužek (A2)

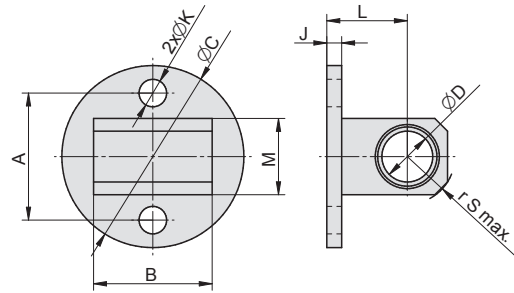


Ø pístu	AB	EK	GY	JY	LK	LP	LY	NH	OY	R	Hmotnost	Objednací kód
32	7	10	9	45	21	15	30	24	26	3	0,08	2176 3400 0032 0000
40	9	12	10	55	23	17	38	27	29	3	0,09	2176 3400 0040 0000
50	9	12	10	64	25	17	46	30	31	4	0,18	2176 3400 0050 0000
63	12	16	13	79	30	22	58	36	36	4	0,27	2176 3400 0063 0000
80	14	16	13	94	32	22	70	40	38	5	0,41	2176 3400 0080 0000
100	14	20	15	112	36	26	88	45	42	5	0,47	2176 3400 0100 0000



## OKO VÁLCE PŘÍMÉ PRO NEREZOVÉ - HYGIENICKY NEZÁVADNÉ VÁLCE

Dodávka obsahuje (materiál):  
1 ks oko válce (17 240,  
pouzdro Iglidur)  
2 ks šroub (A4)

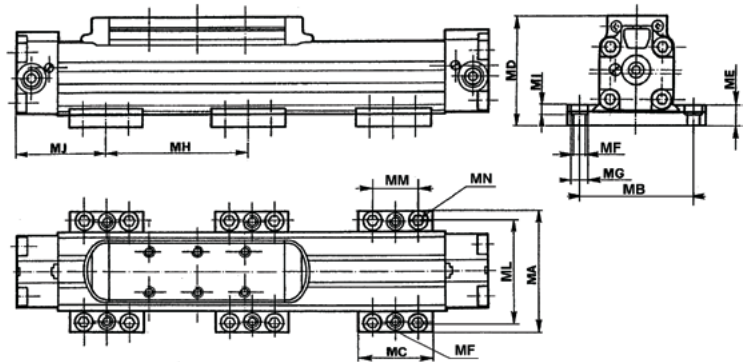
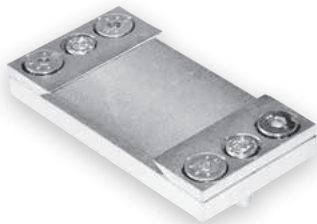


Ø pístu	A	B	C	D	J	K	L	M	r S max.	Hmotnost	Objednací kód
32	25	26	34,6	10	3,5	5,5	18,5	15	10	0,076	2176 3300 0032 0000
40	30	28	43	12	3,5	6,5	19	18	12	0,10	2176 3300 0040 0000
50	39	32	53	12	5	6,5	22	20	12,5	0,18	2176 3300 0050 0000
63	49	40	64,5	16	5	8,5	26	28	18	0,35	2176 3300 0063 0000
80	64	50	84	16	8	11	30,5	32	20	0,70	2176 3300 0080 0000
100	82	60	104	18	8	11	35	35	20,5	1,05	2176 3300 0100 0000

## UPÍNACÍ PŘÍRUBA PRO BEZPÍSTNICOVÉ VÁLCE

• ŘADY S1, S5 A VL1

Dodávka obsahuje:  
1 ks příruba (pozink. ocel)  
2 ks příložka (pozink. ocel)  
4 ks šroub pro upevnění  
příložky

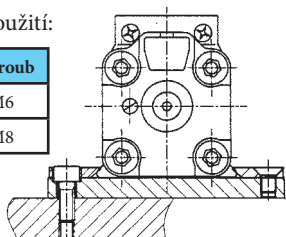


Ø pístu	MA	MB	MC	MD pro řadu			ME	MF	MG	MH*	MI	MJ	ML	MM	MN	Hmotnost	Objednací kód
				S1	S5	VL1											
25	78,5	63,5	50	65,6	79,8	82,3	12	M8	11	500*	6,5	55	65,5	30	M6	0,31	NSF-12025
32	92	77,5	50	74,2	90,5	90,5	12	M8	11	600*	5,5	60	79,5	30	M6	0,34	NSF-12032
40	117	96	60	95,8	116,6	116	15	M10	14	700*	8	70	96	37,5	M8	0,66	NSF-12040
50	136	115	60	113	133,7	136,2	15	M10	14	800*	8	70	115	37,5	M8	0,70	NSF-12050

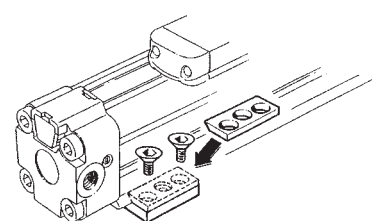
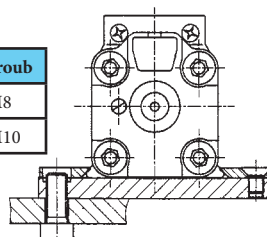
\*) Maximální hodnota vzhledem k průhybu během maximálního zatížení (pokud by byla překročena, doporučujeme použít další přírubu)

Příklady použití:

Ø pístu	Šroub
25, 32	M6
40, 50	M8



Ø pístu	Šroub
25, 32	M8
40, 50	M10





## PATKA PRO BEZPÍSTNICOVÉ VÁLCE

• ŘADY S1, S5 A VL1

POUZE PRO VÁLCE SE ZDVIHEM DO 400 MM

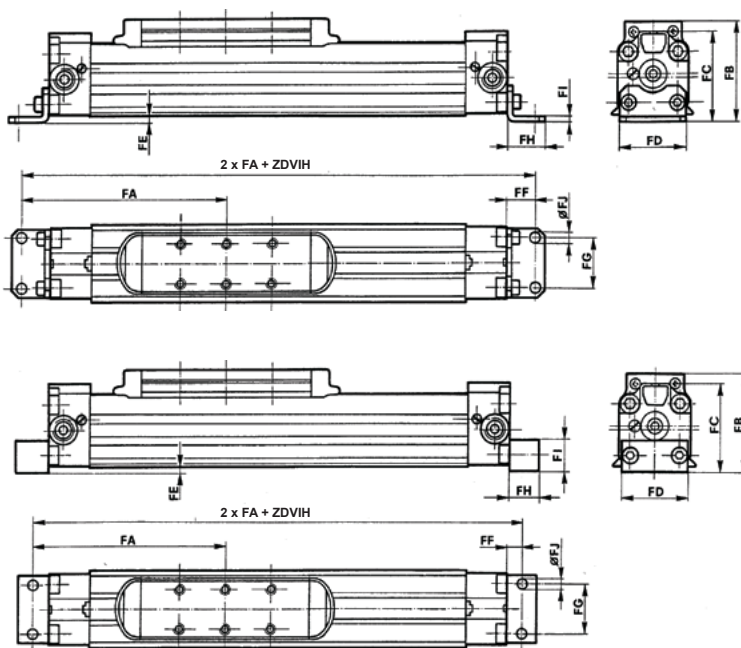
Patka pro válce  $\varnothing$  25 a 32 mm

Dodávka obsahuje:

- 1 ks patka
- ( $\varnothing$ 25- $\varnothing$ 32 pozink. ocel,
- $\varnothing$ 40- $\varnothing$ 50 slitina Al)
- 2 ks šroub



Patka pro válce  $\varnothing$  40 a 50 mm



$\varnothing$ pístu	FA	FB pro řadu			FC	FD	FE	FF	FG	FH	FI	FJ	Hmotnost	Objednací kód
		S1	S5	VL1										
25	116	58,1	72,3	74,8	48,8	40	0,5	16	27	22	2,5	5,5	0,04	NSF-13025
32	143,5	68,7	85	85	59,2	48	2,5	18,5	36	26	3	6,5	0,06	NSF-13032
40	162,5	86,5	107,3	106,7	74,9	63	0,7	12,5	30	25	25	9	0,12	NSF-13040
50	189,5	104,3	125	127,5	92,4	79	1,3	12,5	40	25	30	9,3	0,17	NSF-13050

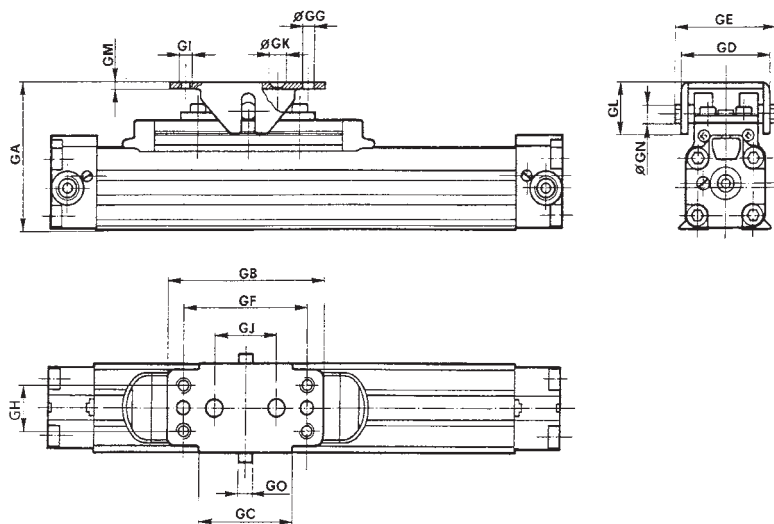
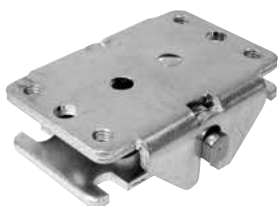
Poznámka: patky by se neměly používat, pokud je zdvih válce větší než 400 mm

## PLOVOUCÍ PŘÍRUBA PRO BEZPÍSTNICOVÉ VÁLCE

• ŘADY S1

Dodávka obsahuje:

- 1 ks plovoucí příruba
- (pozinkovaná ocel)
- 4 ks šroub



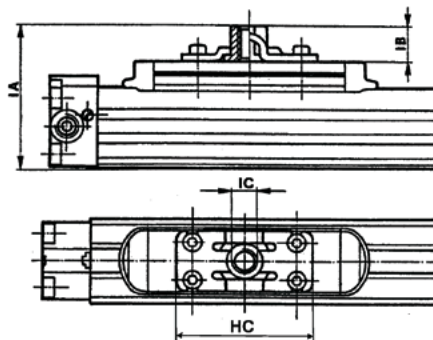
$\varnothing$ pístu	GA	GB	GC	GD	GE	GF	GG	GH	GI	GJ	GK	GL	GM	GN	GO	Hmotnost	Objednací kód
25	73,5 $\pm$ 2,5	60	40	44,5 $\pm$ 2,5	50	50	5,5	25	M5	16	5,5	20,5	3	8	6,15	0,14	NSF-24025
32	89 $\pm$ 4	100	60	56 $\pm$ 4	64	80	5,5	30	M6	40	6,5	30	4	12	8,2	0,36	NSF-24032
40	108,5 $\pm$ 4	100	60	56 $\pm$ 4	64	80	5,5	30	M6	40	6,5	30	4	12	8,2	0,36	NSF-24032



## UNAŠEČ S VNITŘNÍM ZÁVITEM PRO BEZPÍSTNICOVÉ VÁLCE

### • ŘADY S1

Dodávka obsahuje:  
1 ks unašeč (pozink. ocel)  
4 ks šroub

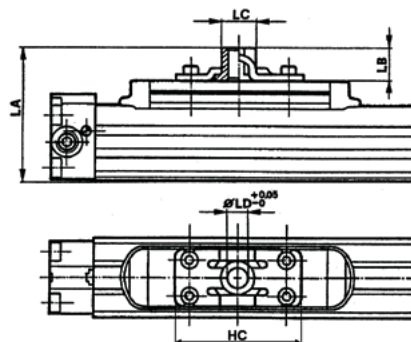


Ø pístu	IA	IB	IC	HC	Hmotnost	Objednací kód
25	75,6	18	M12	64	0,08	NSF-26025
32	87,2	21	M14	84	0,16	NSF-26032
40	106,8	21	M14	84	0,16	NSF-26032

## VÁLCOVÝ UNAŠEČ PRO BEZPÍSTNICOVÉ VÁLCE

### • ŘADY S1

Dodávka obsahuje:  
1 ks unašeč (pozink. ocel)  
4 ks šroub

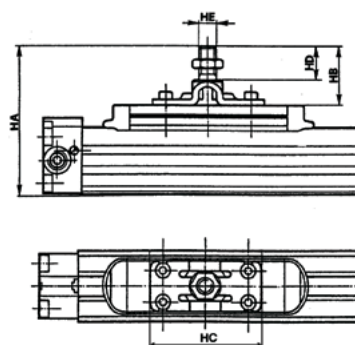


Ø pístu	LA	LB	LC	LD	HC	Hmotnost	Objednací kód
25	70,6	13	18	10	64	0,07	NSF-28025
32	84,3	17,2	22	12	84	0,15	NSF-28032
40	103	17,2	22	12	84	0,15	NSF-28032

## UNAŠEČ S VNĚJŠÍM ZÁVITEM PRO BEZPÍSTNICOVÉ VÁLCE

### • ŘADY S1

Dodávka obsahuje:  
1 ks unašeč (pozink. ocel)  
4 ks šroub  
1 ks matice



Ø pístu	HA	HB	HC	HD	HE	Hmotnost	Objednací kód
25	91,1	33,5	64	22	M12	0,11	NSF-27025
32	107,7	41,5	84	24,3	M14	0,26	NSF-27032
40	127,3	41,5	84	24,3	M14	0,26	NSF-27032

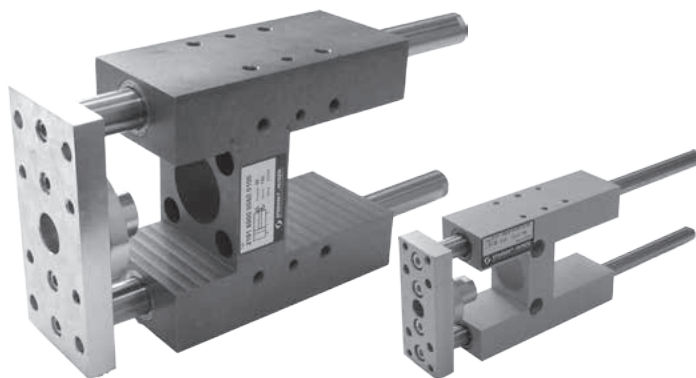


## PŘÍDAVNÉ LINEÁRNÍ VEDENÍ TYPU „H“ S VALIVÝMI LOŽISKY PRO VÁLCE

- ISO 15552, VDMA 24562, NF E 49003.1
- DIN ISO 6431, VDMA 24562, NF E 49003.1
- kompaktní
- DIN ISO 6432

Dodávka obsahuje:

- 1 ks těleso vedení
- 1 ks příruba
- 2 ks vodící tyče
- 1 ks příruba pro připevnění k válci



Zařízení lze namontovat na jakýkoliv válec, vyrobený dle VDMA 24562 (pro válce s magnetickým pístem průměr 32 až 63 mm včetně je nutné použít válec s kulatou trubkou - odchylka č. 13), pro válce vyrobené dle ISO 15552, pro kompaktní válce (pouze s vnitřním závitem na pístní tyči) nebo DIN ISO 6432. Vedení chrání pístnici válce proti pootočení a namáhání krouticím momentem a radiální silou. Uložení vodících tyčí je bez vůle v přímočarých kuličkových ložiscích.

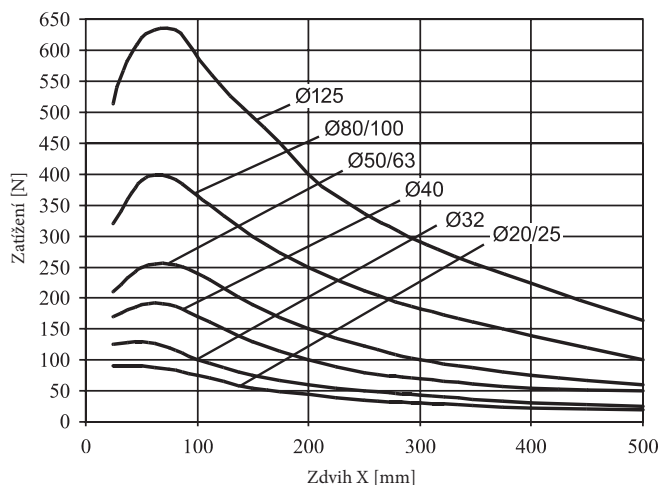
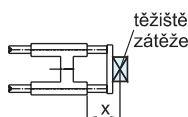
### Objednací kódy

2101 500 00 050 0100

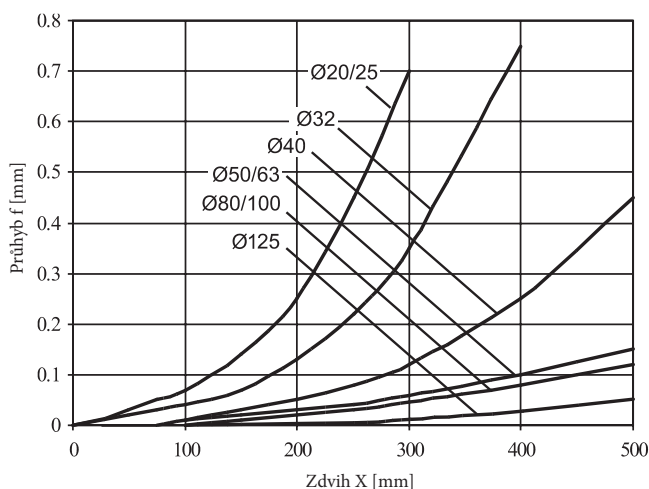
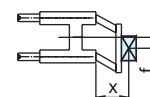
Typ vedení H		Odchylky		Průměr pístu		Zdvih	
2101	pro válce DIN ISO 6431, VDMA 24562, NF E 49003.1	00	bez odchylky	020	20 mm	xxxx	zdvih v mm např. 0100 = zdvih 100 mm
2102	pro válce ISO 15552			025	25 mm		
2110	pro válce DIN ISO 6432			032	32 mm		
2120*	pro válce kompaktní*			040	40 mm		
				050	50 mm		
				063	63 mm		
				080	80 mm		
				100	100 mm		
				125	125 mm		

\*) Pouze pro válce s vnitřním závitem na pístní tyči

### Užitečné zatížení



### Průhyb při zatížení 10 N



### Provedení / materiály

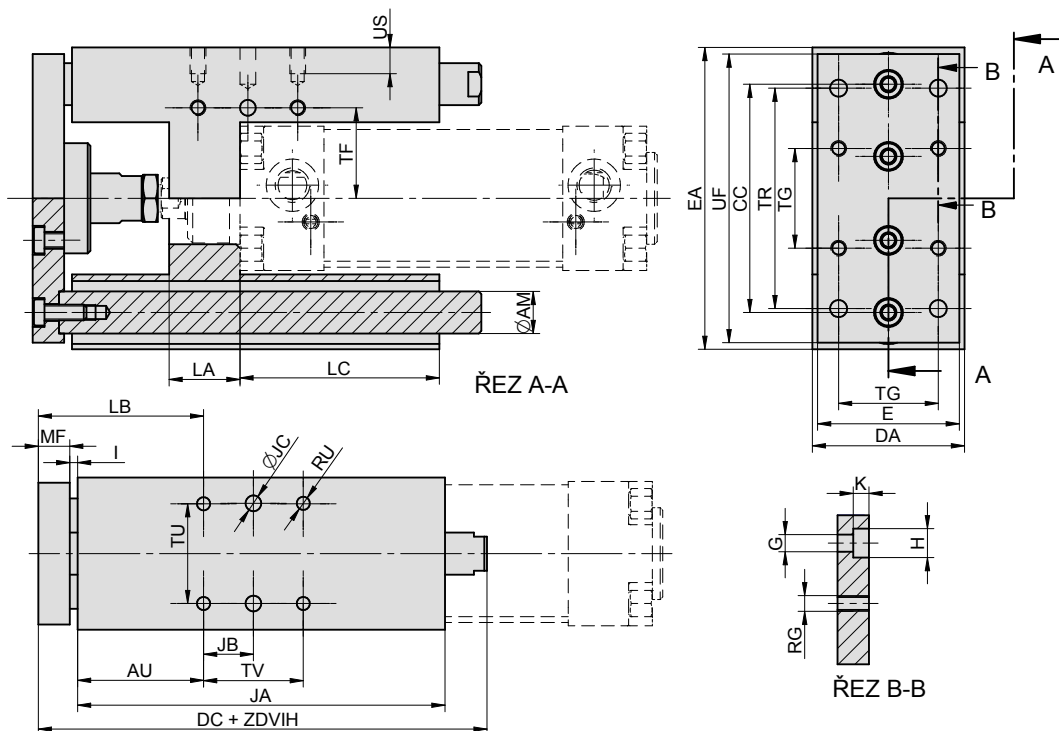
- vodící tyč: kalená broušená ocelová tyč Cs-53, povrch tvrdochrom
- těleso vedení: slitina Al
- příruba: ø20-ø25 slitina Al, ø32-ø125 pozinkovaná ocel
- příruba pro připevnění k válci: pozinkovaná ocel
- přímočará ložiska: krytá, kuličková

Průměr pístu [mm]	20	25	32	40	50	63	80	100	125
Hmotnost základní části [kg]	0,86	0,86	1,57	2,54	4,08	5,87	10,46	14,13	21,78
Hmotnost 1 mm zdvihu [kg]	0,002	0,002	0,002	0,003	0,005	0,005	0,008	0,008	0,011

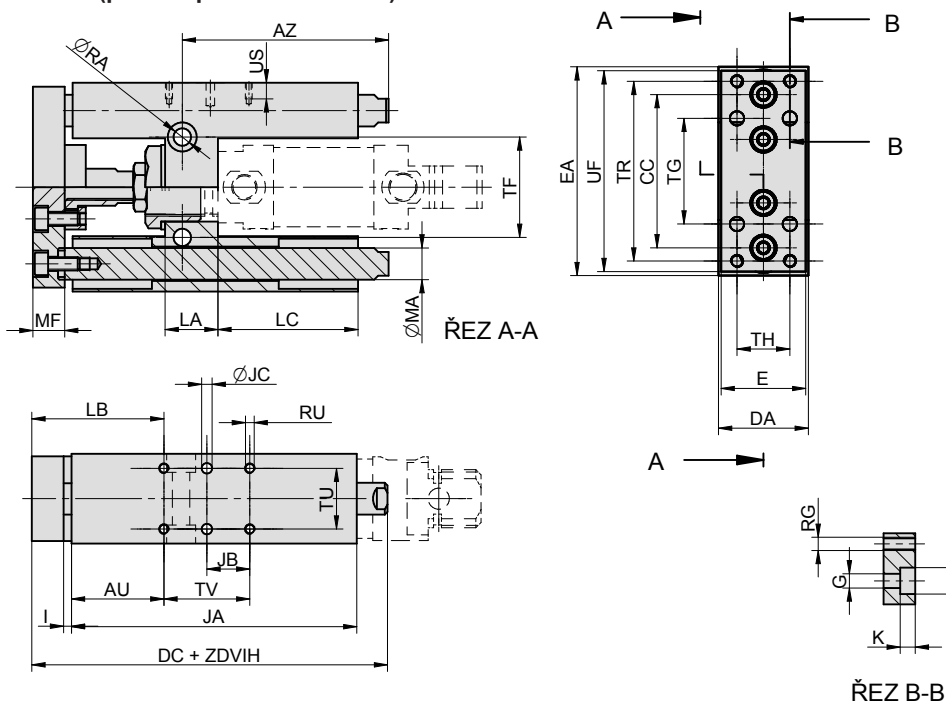


**Rozměry**

Pro válec ISO 15552, DIN ISO 6431, VDMA 24562, NF E 49003.1 a kompaktní (průměr pístu 32 až 125 mm)



Pro válec DIN ISO 6432 (průměr pístu 20 a 25 mm)



Ø	AU	AZ	CC	DA	DC	E	EA	G	H	I	JA	JB	JC	K	LA	LB	LC	MA	MF	RA	RG	RU	TR	TF	TG	TH	TU	TV	UF	US
20/25	35	66,5	58	34	135	32	79	5,4	10	3	108	16,25	4	5,7	20	50-60	53	12	12	6,6	M5	M4	68	38	40	20	23	32,5	76	8
32	44	-	74	50	152	45	97	6,5	11	3	125	16,25	6	6	23	59-69	65	12	12	-	M6	M6	78	30,5	32,5	-	32,5	32,5	92	10
40	48	-	87	58	171	54	115	6,5	11	3	140	19	6	6	27	63-73	76	16	12	-	M6	M6	84	34,5	38	-	38	38	110	10
50	52	-	104	70	182	63	137	9	15	3	150	23,25	6	9	34	70-80	79	20	15	-	M8	M8	100	42,5	46,5	-	46,5	46,5	130	13
63	55,5	-	119	85	218	80	152	9	15	3	182	28,25	6	9	34	73,5-83,5	103	20	15	-	M8	M8	105	50	56,5	-	56,5	56,5	145	13
80	66	-	148	105	256	100	189	11	18	3	215	36	6	11	40	89-99	122	25	20	-	M10	M10	130	65	72	-	72	72	180	16
100	67,5	-	172	130	261	120	213	11	18	3	220	44,5	6	11	45	90,5-100,5	122	25	20	-	M10	M10	140	75	89	-	89	89	200	16
125	65	-	202	150	285	140	250	13	20	3	230	55	8	13	52	93-103	108	30	25	-	M12	M12	170	90	110	-	110	110	240	20

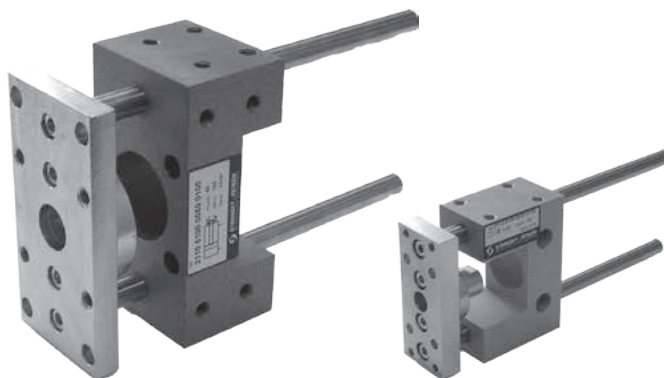


## PŘÍDAVNÉ LINEÁRNÍ VEDENÍ TYPU „U“ S KLUZNÝMI LOŽISKY PRO VÁLCE

- ISO 15552, VDMA 24562, NF E 49003.1
- DIN ISO 6431, VDMA 24562, NF E 49003.1
- kompaktní
- DIN ISO 6432

Dodávka obsahuje:

- 1 ks tělo vedení
- 1 ks příruba
- 2 ks vodící tyče
- 1 ks příruba pro připevnění k válci



Zařízení lze namontovat na jakýkoliv válec, vyrobený dle VDMA 24562, dle ISO 15552, kompaktní (pouze s vnitřním závitem na pístní tyči) nebo DIN ISO 6432. Vedení chrání pístnici válce proti pootočení a namáhání krouticím momentem a radiální silou. Uložení vodících tyčí je bez vůle v přímočarých kluzných ložiscích.

### Objednací kódy

2101 510 00 050 0100

Typ vedení U	
2101	pro válce DIN ISO 6431, VDMA 24562, NF E 49003.1
2102	pro válce ISO 15552
2110	pro válce DIN ISO 6432
2120*	pro válce kompaktní*

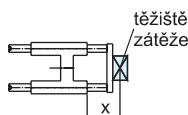
Odchyly	
00	bez odchyly

Průměr pístu	
012	12 mm, 16 mm
020	20 mm
025	25 mm
032	32 mm
040	40 mm
050	50 mm
063	63 mm
080	80 mm
100	100 mm
125	125 mm

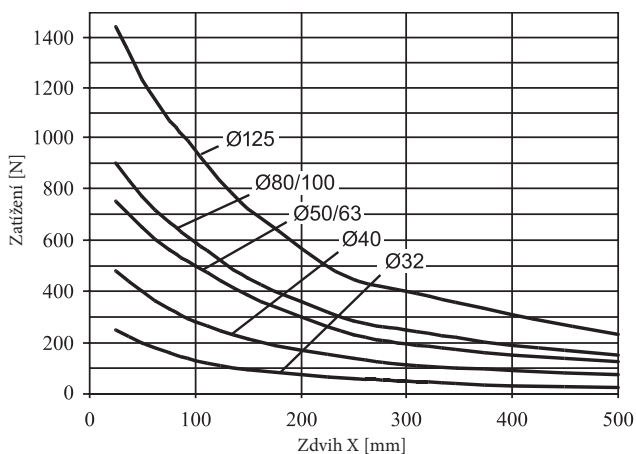
Zdvih	
xxxx	zdvih v mm např. 0100 = zdvih 100 mm

\*) Pouze pro válce s vnitřním závitem na pístní tyči

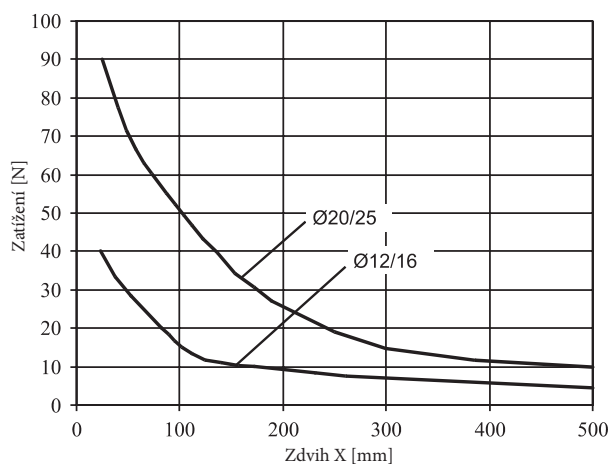
### Užitečné zatížení



Pro válce DIN ISO 6431, VDMA 24562 a NF E 49003.1



Pro válce DIN ISO 6432



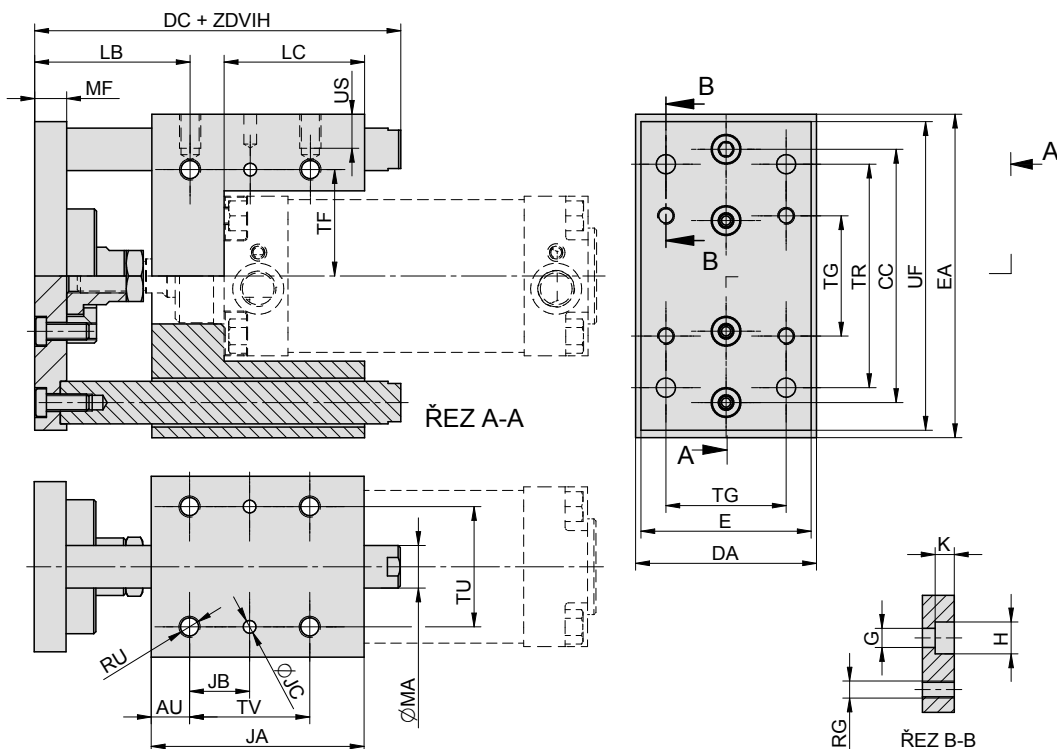
### Provedení / materiály

- vodící tyč: broušená ocelová tyč CK45, povrch tvrdochrom
- tělo vedení: slitina Al
- příruba: ø20-ø25 slitina Al, ø32-ø125 pozinkovaná ocel
- příruba pro připevnění k válci: pozinkovaná ocel
- ložiska: kluzná, samomazná

Průměr pístu [mm]	20	25	32	40	50	63	80	100	125
Hmotnost základní části [kg]	0,49	0,48	0,67	1,04	1,65	2,01	2,68	6,69	20,24
Hmotnost 1 mm zdvihu [kg]	0,001	0,001	0,001	0,002	0,002	0,002	0,003	0,003	0,012

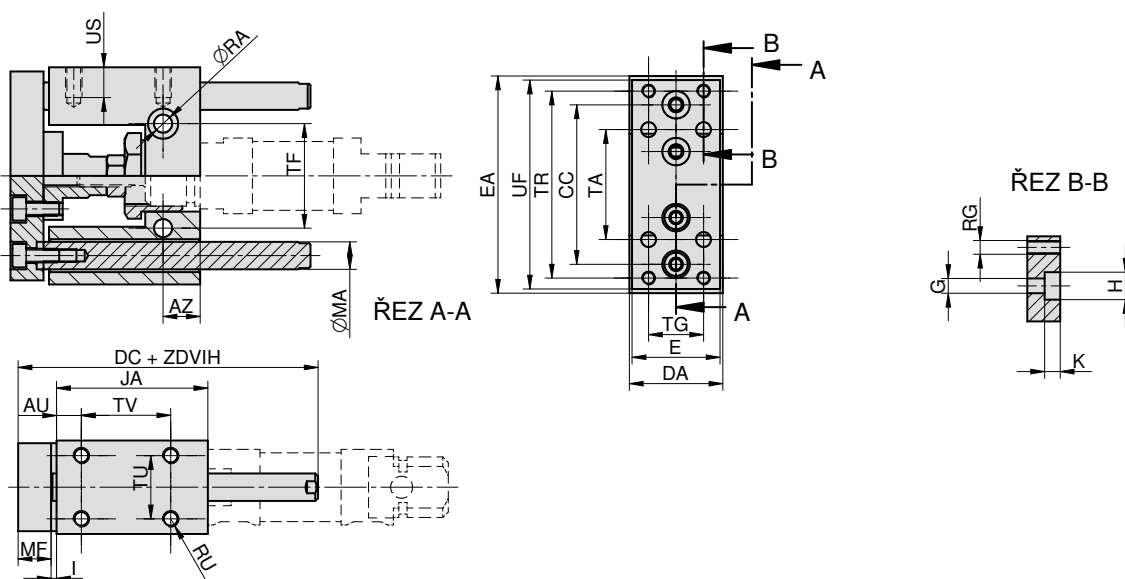
## Rozměry

Pro válec ISO 15552, DIN ISO 6431, VDMA 24562, NF E 49003.1 a kompaktní (průměr pístu 32 až 125 mm)



Ø	AU	CC	DA	DC	E	EA	G	H	JA	JB	JC	K	LB	LC	MA	MF	RG	RU	TR	TF	TG	TU	TV	UF	US
32	12	74	50	130	45	97	6,5	11	70	16,25	6	6	59-69	50	12	12	M6	M6	78	30,5	32,5	32,5	32,5	92	10
40	14	87	58	145	54	115	6,5	11	80	19	6	6	63-73	55	16	12	M6	M6	84	34,5	38	38	38	110	10
50	18	104	70	162	63	137	9	15	90	23,25	6	9	70-80	56	20	15	M8	M8	100	42,5	46,5	46,5	46,5	130	13
63	18	119	85	172	80	152	9	15	100	28,25	6	9	73-83	66	20	15	M8	M8	105	50	56,5	56,5	56,5	145	13
80	18	148	105	220	100	189	11	18	130	36	6	11	89-99	90	25	20	M10	M10	130	65	72	72	72	180	16
100	19,5	172	130	230	120	213	11	18	140	44,5	6	11	90,5-100,5	95	25	20	M10	M10	140	75	89	89	89	200	16
125	20	202	157	285	140	254	13	20	175	55	6	13	110-120	117	32	25	M12	M12	175	92	110	110	110	240	25

Pro válec DIN ISO 6432 (průměr pístu 12 až 25 mm)



Ø	AU	AZ	CC	DA	DC	E	EA	G	H	I	JA	K	MA	MF	RA	RG	RU	TA	TR	TF	TG	TU	TV	UF	US
12/16	7,5	58	46	30	62	27	65	4,5	8	3	39	4,6	8	10	5,5	M4	M4	32	54	24	15	22	25	63	8
20/25	9	13,5	58	34	80	32	79	5,5	10	3	55	6	10	12	6,5	M5	M6	40	68	38	20	23	32,5	76	12

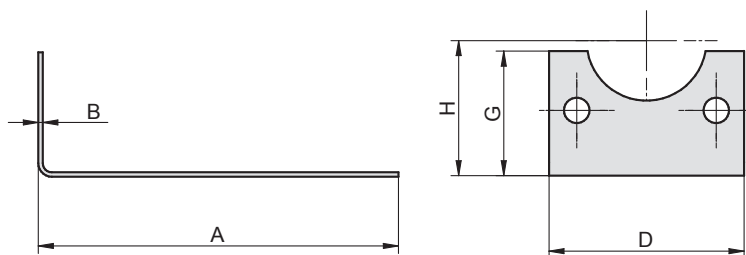


## DRŽÁK ROZVADĚČE PRO VÁLCE

- ISO 15552, VDMA 24562, NF E 49003.1
- DIN ISO 6431, VDMA 24562, NF E 49003.1
- kompaktní

Dodávka obsahuje:

- 1 ks držák (nerezavějící ocel)
- 2 ks šroub



Držák rozvaděče se montuje na čelo / víko válce. Držák je univerzální, to znamená, že je možné na něj přišroubovat jakýkoliv rozvaděč - je nutné vyvrtat otvory v držáku podle konkrétního rozvaděče. Tento jednoduchý, ale praktický držák nejen vyřeší problém s umístěním rozvaděče, ale zároveň přispěje k vzhlednějšímu a kompaktnímu dojmu aplikace (není nutné vést a uchycovat hadice vedoucí k čeku a víku válce).

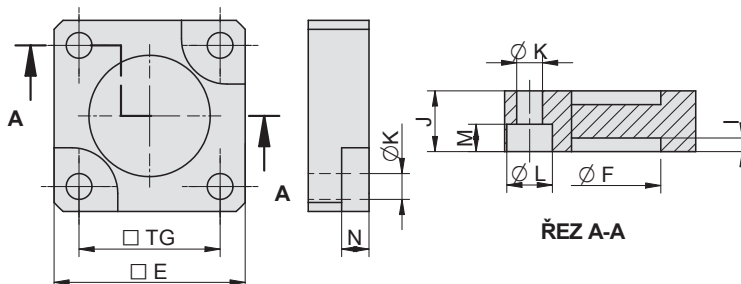
Ø pístu	A	B	D	G	H	Hmotnost	Objednací kód
32	160	1,5	48	30	32	0,11	2101 8000 0032 0000
40	200	1,5	55	32	36	0,15	2101 8000 0040 0000
50	230	1,5	65	41,5	45	0,20	2101 8000 0050 0000
63	230	1,5	75	41,5	50	0,24	2101 8000 0063 0000
80	230	1,5	95	60	63	0,32	2101 8000 0080 0000
100	230	1,5	115	60	71	0,30	2101 8000 0100 0000
125	250	1,5	140	70	90	0,42	2101 8000 0125 0000

## SPOJOVACÍ DESKA PRO BOXER PRO VÁLCE

- ISO 15552, VDMA 24562, NF E 49003.1
- DIN ISO 6431, VDMA 24562, NF E 49003.1
- kompaktní

Dodávka obsahuje:

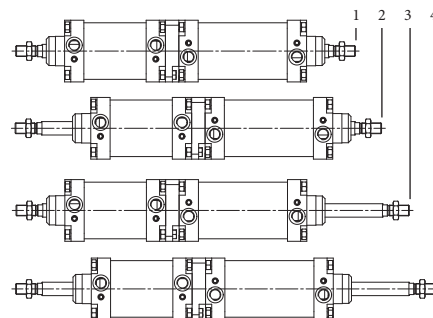
- 1 ks spojovací deska (slitina Al)
- 4 ks upínací šrouby



Pomocí spojovací desky je možné spojit 2 válce víky k sobě (tzv. provedení „boxer“) tak, že pístnice se pak budou pohybovat proti sobě. Pokud budou mít válce stejný zdvih, bude mít sestava 3 polohy zdvihu při úplném vysunutí jednotlivých válců, pokud budou mít válce různé zdvihy, bude mít sestava 4 polohy.

Ø pístu	TG	E	F	J	M	N	K	L	I	Hmotnost	Objednací kód
32	32,5	45	30	15	6,5	8	6,5	11	4,5	0,052	2101 2300 0032 0000
40	38	56	35	15	6,5	8	6,5	11	4,5	0,084	2101 2300 0040 0000
50	46,5	63	40	20	9	9	8,5	15	4,5	0,154	2101 2300 0050 0000
63	56,5	75	45	20	9	9	8,5	15	4,5	0,223	2101 2300 0063 0000
80	72	95	45	25	12	12	10,5	18	4,5	0,511	2101 2300 0080 0000
100	89	115	55	25	12	12	10,5	18	4,5	0,774	2101 2300 0100 0000
125	110	140	60	30	15	13	12,5	20	6,5	1,714	2101 2300 0125 0000
160	140	185	65	35	17,5	15	16,5	26	6,5	2,945	2101 2300 0160 0000
200	175	235	75	35	17,5	15	16,5	26	6,5	4,844	2101 2300 0200 0000
250	220	270	90	45	21,5	18	21	34	10,5	8,167	2101 2300 0250 0000
320	270	350	110	50	27	20	25	40	10,5	15,47	2101 2300 0320 0000

Upozornění: v takovéto sestavě se tělesa válců pohybují a je proto nutné použít pohyblivé přírady stlačeného vzduchu.





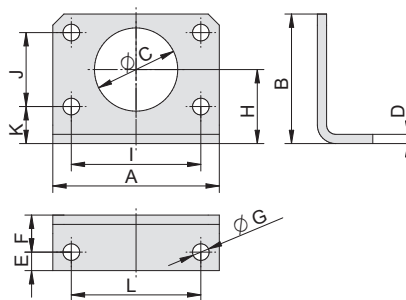
## PATKA PRO VÁLCE

• PDSW

Dodávka obsahuje:

1 ks patka (pozinkovaná ocel)

Poznámka: dodávka neobsahuje matici - ta je součástí dodávky válce (1 ks)



Ø pístu	A	B	C	D	E	F	G	H	I	J	K	L	Hmotnost	Objednací kód
32	66	49	30	4	7	14	7	28	52	28	14	52	0,12	2113 2100 0032 0000
40	80	58	38	4	10	20	9	33	60	30	18	60	0,16	2113 2100 0040 0000
50	90	70	45	5	10	20	9	40	70	40	20	70	0,25	2113 2100 0050 0000
63	96	80	45	5	10	20	9	45	76	50	20	76	0,32	2113 2100 0063 0000

## VIDLICE VÁLCE PRO VÁLCE

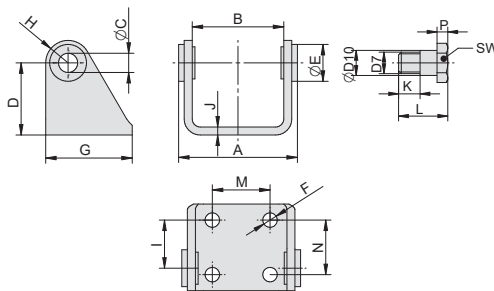
• PDSW

Dodávka obsahuje:

1 ks vidlice (pozinkovaná ocel)

2 ks šroub

2 ks podložka (nerezavějící ocel)



Ø pístu	A	B	C	D	E	F	G	H	I	J	M	N	L	SW	K	P	D10	D7	Hmotnost	Objednací kód
32	50,1	38,1	10	35	15	7	40	12	20	4	20	24	17,5	13	6,5	4	10	M8x1	0,16	2113 3000 0032 0000
40	60,1	46,1	12	40	20	9	50	13	27	4	28	30	22	17	9	5	12	M10x1	0,25	2113 3000 0040 0000
50	74,1	57,1	14	45	23	9	54	14	30	5	36	34	27,5	19	12	6	14	M12x1,5	0,37	2113 3000 0050 0000
63	88,1	70,1	16	50	23	9	65	16	34	5	42	35	32	19	16	6	16	M14x1,5	0,51	2113 3000 0063 0000

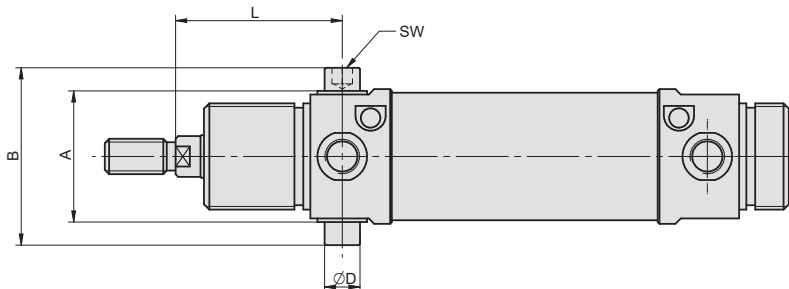
## ZÁSTRČNÝ ŠROUB PRO VÁLCE

• PDSW

Dodávka obsahuje:

1 ks šroub (nerezavějící ocel)

1 ks podložka (nerezavějící ocel)



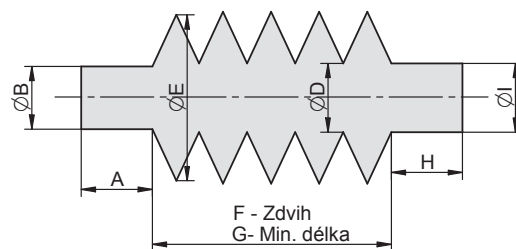
Ø pístu	A	B	D f7	L	SW	Hmotnost	Objednací kód
32	37	50	10	47	5	0,010	2113 4200 0032 0000
40	45	60	12	57	6	0,013	2113 4200 0040 0000
50	56	74	14	62	6	0,020	2113 4200 0050 0000
63	69	89	16	63	8	0,028	2113 4200 0063 0000



## KRYCÍ PRACHOVKA

- PRO VŠECHNY TYPY VÁLČŮ
- PRO JAKÉKOLIV ZAŘÍZENÍ

Dodávka obsahuje:  
1 ks prachovka



Velikost	D	E	Vhodné pro válce Ø	Počet mezikruží pro 100 mm zdvihu	Šířka 10 ks mezikruží	Objednací kód
5	20	60	32, 40	10	10	2195 0000 5 zzzz xxx
4	40	80	50, 63, 80	8	10	2195 0000 4 zzzz xxx
3	50	130	100, 125	4	10	2195 0000 3 zzzz xxx
2	60	155	160, 200	3	10	2195 0000 2 zzzz xxx
1	100	180	250, 320	3	10	2195 0000 1 zzzz xxx

Poznámka: zzzz v objednacím čísle znamená zdvih, který má prachovka mít, xxx je pořadové číslo, které bude přiděleno na základě typu příslušenství, které je namontováno na pístní tyči (závisí na průměru a délce límce pro uchycení)

Materiál: oboustranně kaširovaná tkanina, odolná proti vodě, olejům a prachu










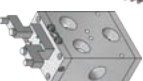
Pracovní teplota: -20 až +80 °C

Pro uchycení prachovek se používají stahovací spony (viz strana 10-10) - velikost je nutné zvolit podle průměrů, ke kterým bude prachovka připevněna.






Krycí prachovky vyrábíme podle požadavků zákazníka (délka, tvar, tvar přírub/límců). Pokud potřebujete krycí prachovku k našemu pneumatickému válci, jednoduše nám sdělte objednací číslo válce a objednací číslo příslušenství, které je namontováno na pístní tyči. Pokud potřebujete krycí prachovku pro jinou aplikaci, sdělte nám prosím rozměry, které jsou pro Vás důležité a my Vám obratem pošleme nabídku.

<b>i</b>	Parametry elektromagnetických rozvaděčů .....	5-2
----------	---	-----

### Rozvaděče s funkcí 4/2, 5/2 a 5/3

	Řada K2 s otočnou cívkou .....	5-3
	<i>G1/4", G3/8"</i>	
	Řada MVSC .....	5-6
	<i>G1/4", G3/8", G1/2"</i>	
	Řada MVSE .....	5-8
	<i>G1/4", G3/8", G1/2"</i>	
	Řada MVSE .....	5-10
	<i>G1/2", G3/4", G1"</i>	
	Řada MVSN .....	5-12
	<i>NAMUR</i>	
	Řada ISO 5599/1 Compact .....	5-14
	<i>ISO I, II a III</i>	
	Řada ISO 5599/1 - nepřímo ovládané .....	5-15
	<i>ISO I, II a III</i>	
	Příslušenství rozvaděčů řady ISO 5599/1 Compact a ISO 5599/1 .....	5-16
	<i>Náhradní cívký a pomocné ovládání, samostatné a skupinové základní desky, koncové desky</i>	
	Řada MVSY .....	5-18
	<i>M5, G1/8", G1/4"</i>	
	Fieldbus řady MVE .....	5-22
	<i>M5, G1/8", ø4, ø6, ø8</i>	
	Řada velkopřítokových rozvaděčů .....	5-24
	<i>G1", G1 1/2"</i>	

### Rozvaděče s funkcí 2/2 a 3/2

	Řada MVSC .....	5-26
	<i>G1/4", G3/8", G1/2"</i>	
	Řada NAF .....	5-28
	<i>G1/8", G1/4", G3/8", G1/2", G3/4", G1", G1 1/2"</i>	
	Řada MVDC .....	5-30
	<i>G1/8"</i>	
	Řada MBS .....	5-32
	<i>G1/8", G1/4"</i>	
	Řada MCS .....	5-33
	<i>G1/4", G3/8", G1/2"</i>	

### Konektory

	Konektory pro cívký elektromagnetických rozvaděčů .....	5-34
---	---	------



## Rozvaděče s funkcemi 5/2 a 5/3

Řada	Připojení	Průtok [NI/min]	Pracovní tlak [MPa]**	Montáž*			Napětí		Typ konektoru	Strana
				1*	2*	3*	= DC [V]	~ AC [V]		
K2	G1/4", G3/8"	1700	0,1 až 1,0 (2,1)	✓	✗	✓	24	24, 230	22	5-3
MVSC**	G1/4", G3/8", G1/2"	980 až 2730	0,2 až 0,8	✓	✗	✓	12, 24	24, 230	22	5-6
MVSE	G1/4", G3/8", G1/2"	980 až 2180	0,2 až 1,2	✓	✗	✓	24	24, 230	22	5-8
MVSE	G1/2", G3/4", G1"	3400 až 4830	0,2 až 0,7	✓	✗	✗	24	230	DIN 43650 A	5-10
MVSN	NAMUR	1630 až 1905	0,2 až 0,8	✓	✓	✗	24	24, 230	22	5-12
MVSY	M5, G1/8", G1/4"	200 až 760	0,15 až 0,7	✓	✗	✓	6, 12, 24	230	speciální, s kabelem	5-18
L01	G1/8"	200	vakuum až 1,0	✓	✗	✓	24	24, 110, 230	22	www.sappv.cz
L1**	G1/8", G1/4"	1000	0,1 až 1,0	✓	✗	✓	24	24, 110, 230	22	www.sappv.cz
L2**	G1/4", G3/8"	1700	0,1 až 1,0	✓	✗	✓	24	24, 110, 230	22	www.sappv.cz
ISO 1 Compact	ISO 1 - G1/4"	1400	0,1 až 1,0 (1,6)	✗	✓	✓	12, 24	24, 110, 230	22, DIN 43650 A	5-14
ISO 1** nepřím. ovl.	ISO 1 - G1/4"	1200	0,1 až 1,0 (1,6)	✗	✓	✓	12, 24	24, 110, 230	22, DIN 43650 A	5-15
ISO 1** přím. ovl.	ISO 1 - G1/4"	1200	vakuum až 2,1	✗	✓	✓	24	24, 110, 230	DIN 43650 A	www.sappv.cz
ISO 2 Compact	ISO 2 - G3/8"	2800	0,1 až 1,0 (1,6)	✗	✓	✓	12, 24	24, 110, 230	22, DIN 43650 A	5-14
ISO 2** nepřím. ovl.	ISO 2 - G3/8"	1700	0,1 až 1,0 (1,6)	✗	✓	✓	12, 24	24, 110, 230	22, DIN 43650 A	5-15
ISO 2** přím. ovl.	ISO 2 - G3/8"	1700	vakuum až 2,1	✗	✓	✓	24	24, 110, 230	DIN 43650 A	www.sappv.cz
ISO 3 Compact	ISO 3 - G1/2"	4200	0,1 až 1,0 (1,6)	✗	✓	✓	12, 24	24, 110, 230	22, DIN 43650 A	5-14
ISO 3** nepřím. ovl.	ISO 3 - G1/2"	4300	0,1 až 1,0 (1,6)	✗	✓	✓	12, 24	24, 110, 230	22, DIN 43650 A	5-15
ISO 3** přím. ovl.	ISO 3 - G1/2"	4300	vakuum až 2,1	✗	✓	✓	24	24, 110, 230	DIN 43650 A	www.sappv.cz
velkopřítokové	G1", G1 1/2"	16000 až 28000	0,2 až 0,7	✓	✗	✗	24	24, 230	DIN 43650 A	5-24

\* Montáž rozvaděčů:

- 1 - samostatně bez desky
- 2 - na základní desku
- 3 - skupinová montáž

\*\* Rozvaděče je možné

dodat i v provedení do  
výbušného prostředí

\*\*\* Pracovní tlak může být

i vyšší / nižší při použití  
volitelných cívek a exter-  
ního přívodu pomocného  
ovládání

Standardní řady rozvaděčů jsou **zvýrazněny**.

**Upozornění:** díky nepřítomnosti těsnění u rozvaděčů s kluznou jednotkou se může u 5/3 rozvaděčů s uzavřenou střední polohou objevit nepatrná netěsnost. Pokud potřebujete zaručit těsnost v uzavřené střední poloze rozvaděče 5/3, je nutné použít rozvaděč s pryžovým těsněním.

## Rozvaděče s funkcemi 2/2 a 3/2

Řada	Připojení	Průtok [NI/min]	Pracovní tlak [MPa]	Funkce			Napětí		Typ konektoru	Strana
				2/2	3/2 NC	3/2 NO	= DC [V]	~ AC [V]		
MVDC	G1/8"	60	0,1 až 0,7	✓	✓	✗	12, 24	24, 230	22	5-30
MBS	G1/8", G1/4"	30 až 180	0 až 4,0	✓	✗	✗	12, 24	24, 230	22	5-32
MCS	G1/4", G3/8", G1/2"	120 až 530	0 až 4,0	✓	✗	✗	12, 24	24, 230	DIN 43650 A	5-33
MVSC	G1/4", G3/8", G1/2"	980 až 2730	0,2 až 0,8	✗	✓	✓	12, 24	24, 230	22	5-26
NAF	G1/8"	580	0,15 až 1,0	✗	✓	✓	12, 24	24, 110, 230	22	5-28
NAF	G1/4", G3/8"	1100 / 1500	0,16 až 1,0	✗	✓	✓	12, 24	24, 110, 230	22	5-28
NAF	G1/2", G3/4"	5400 / 6500	0,2 až 1,0	✓	✓	✓	12, 24	24, 110, 230	DIN 43650 A	5-28
NAF	G1"	13500	0,22 až 1,0	✓	✓	✓	12, 24	24, 110, 230	DIN 43650 A	5-28
NAF	G1 1/2"	35000	0,25 až 1,0	✓	✓	✓	12, 24	24, 110, 230	DIN 43650 A	5-28

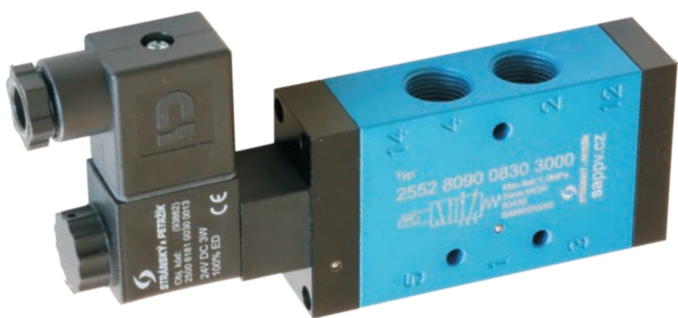
Standardní řady rozvaděčů jsou **zvýrazněny**.

## Elektromagnetické rozvaděče s kluznou jednotkou řady K2

Kluzná jednotka, která se skládá z pístku a tělesa (materiál: oboje nerezavějící ocel 440C, kalená na 62 HRC), je hlavní částí spolehlivých rozvaděčů. Vůle mezi pístkem a tělesem je taková (přibližně 1 µm), aby vzduch, který se mezi pístek a těleso dostane, vytvořil vzduchové ložisko, které zaručí spolehlivý provoz bez opotřebení obou dílů. Rozvaděč tedy není těsněn klasickým pryžovým těsněním, ale vůlí mezi pístkem a tělesem. Díky nepřítomnosti těsnění u rozvaděčů s kluznou jednotkou se ale může u 5/3 rozvaděčů s uzavřenou střední polohou objevit nepatrná netěsnost. Pokud potřebujete zaručit těsnost v uzavřené střední poloze rozvaděče 5/3, je nutné použít rozvaděč s pryžovým těsněním. Spolehlivost rozvaděče s touto kluznou jednotkou je zaručena při provozu s mazaným i suchým vzduchem. Tvrdost kluzné jednotky zabraňuje jejímu poškození od nečistot přenášených rozvodem vzduchu (koroze trubek ocelového rozvodu atd.) a nerezavějící ocel, z níž je jednotka vyrobena, odolá případné vlhkosti v rozvodu. Rozvaděč s kluznou jednotkou se vyznačuje typickou životností okolo 200 milionů cyklů. V těchto rozvaděcích může vzduch proudit oběma směry, může být použit přetlak i vakuum. Rozvaděče, které kluznou jednotku obsahují jsou označeny tímto symbolem.







Náš zcela nový výrobek - nový typ nepřímo ovládaného rozvaděče, který má nejen velký průtok, vysokou životnost ale i lepší dostupnost. Rozvaděče je možné použít samostatně, nebo je namontovat na základní desku jako skupinovou montáž. Mohou být náhradou rozvaděčů řady L2, protože mají shodné připojovací rozměry. Součástí dodávky je i konektor.

Rozvaděče řady K2 s otočnou cívkou obsahují kluznou jednotku, která zaručuje vysokou životnost rozvaděče.



Řada	K2	
Připojovací závit	G1/4"	G3/8"
Závit externího přívodu pomocného ovládání	M5	M5
Průtok [Nl/min]	1700	1700
Pracovní tlak [MPa]	0,1 až 1,0 (vakuum až 2,1 MPa při použití externího přívodu pomocného ovládání)	
Pracovní tlak pomocného ovládání [MPa]	0,1 až 1,0	
Příkon [W, VA]	3,0W pro stejnosměrné napětí, 7,5VA při sepnutí a 5VA při držení pro střídavé napětí	
Čas odezvy při stejnosměrném napětí [ms]	10 při sepnutí, 35 při návratu pružinou	
Čas odezvy při střídavém napětí [ms]	7 při sepnutí, 35 při návratu pružinou	
Pracovní teplota [°C]	teplota média max. 50, teplota okolí -20 až +50	
Krytí	IP65 s nasazeným a přišroubovaným konektorem s těsněním	

### Objednací kódy

25 528090 06 30 3 000

Funkce	
52 80 90	
52 80 80	
53 80 80	

Připojovací závit	
06	závit G1/4"
08	závit G3/8"

Napětí cívky	
30	24 V DC ± 10%
40	24 V AC ± 10% 50-60 Hz
60	230 V AC ± 10% 50-60 Hz

Řada	
3	K2

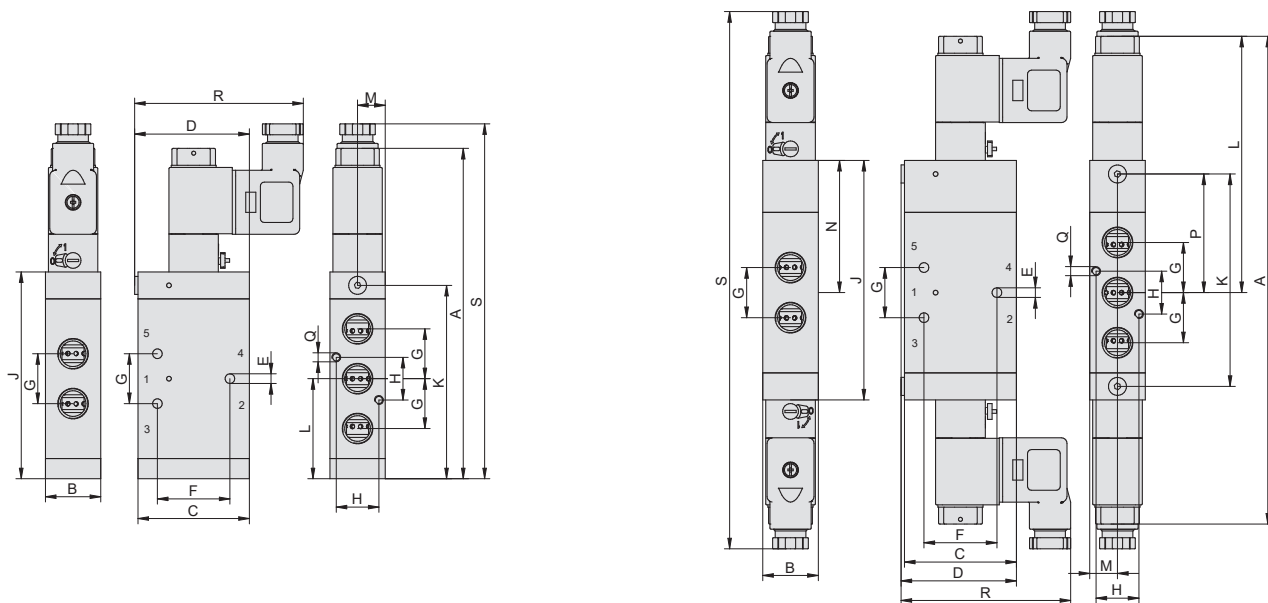


Kluznou jednotku vyrábíme z kalené nerezavějící oceli. Technickou zajímavostí je, že díky přesnému broušení a honování obou dílů je dosaženo takové přesnosti, že se pístek v objímce pohybuje na vzduchovém polštáři. Tím se v podstatě eliminuje možné opotřebení a zároveň se s pístkem dá pohybovat velmi lehce a velmi rychle.

**i** Konektor je součástí dodávky.

**i** Informace o skupinové montáži najdete na straně 5-5.

## Rozměry rozvaděčů řady K2 s otočnou cívkou



Řada	Funkce	A	B	C	D	E	F	G	H	J	K	L	M	N	P	Q	R	S	Hmotnost [kg]
K2	52 80 90	147	24,6	49,6	51,1	4,3	32,3	22,2	19	92,1	86,1	44,6	12,3	—	—	M4, hl. 7	75	158	0,345
K2	52 80 80	216	24,6	49,6	51,1	4,3	32,3	22,2	19	106,1	94,1	113	12,3	58,6	52,6	M4, hl. 7	75	238	0,430
K2	53 80 80	227	24,6	49,6	51,1	4,3	32,3	22,2	19	117,1	105,1	113	12,3	58,6	52,6	M4, hl. 7	75	249	0,479

Poznámka: pro rozvaděče řady K2 je možné použít šroubení s OK 19 a menším.

## Cívky pro rozvaděče řady K2 s otočnou cívkou Standardní cívky typ 22

Objednací kód	Napětí	Typ cívky	Hmotnost [kg]
2500 8181 0030 0013	24V DC	DIN 43650B	0,06
2500 8181 0040 0010	24V 50-60 Hz	DIN 43650B	0,06
2500 8181 0060 0009	230V 50-60 Hz	DIN 43650B	0,06



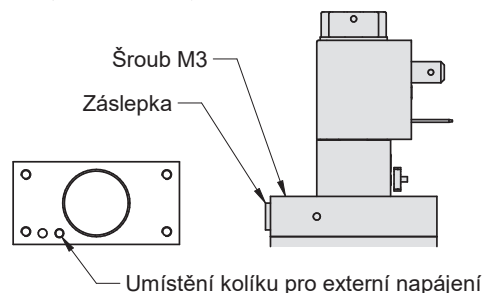
Poznámka: Konektor se upevňuje šroubem M3 max. utahovacím momentem 0,4 až 0,6 Nm

## Nastavení externího přívodu stlačeného vzduchu pro pomocné ovládání

Externí přívod pro pomocné ovládání se zapojuje tehdy, pokud používáte nižší tlak než 0,1 MPa (1 bar), tedy i pro vakuum, pokud používáte větší tlak než 1,0 MPa (10 barů) a nebo pokud používáte jiné médium než upravený vzduch. V takových případech je nutné změnit standardní nastavení, kdy vzduch pro pomocné ovládání je odebírán přímo z přívodu (1) rozvaděče.

Postup změny z interního na externí přívod pro rozvaděče řady K2 s otočnou cívkou:

- 1) Demontujte konektor
- 2) Vyšroubujte čtyři šrouby M3, sejměte víko rozvaděče s pilotním ventilem, dejte pozor na těsnící O kroužek mezi víkem a tělesem rozvaděče
- 3) Vyjměte kolíček z tělesa a vložte ho do otvoru s O kroužkem ve víku, zkontrolujte správné nasazení O kroužků ve víku a víko upevněte zpět (utahovací moment cca 1,5 Nm), nasadte a upevněte konektor
- 4) Demontujte zásepku na boku rozvaděče a připojte přívod upraveného stlačeného vzduchu 0,1 až 1,0 MPa



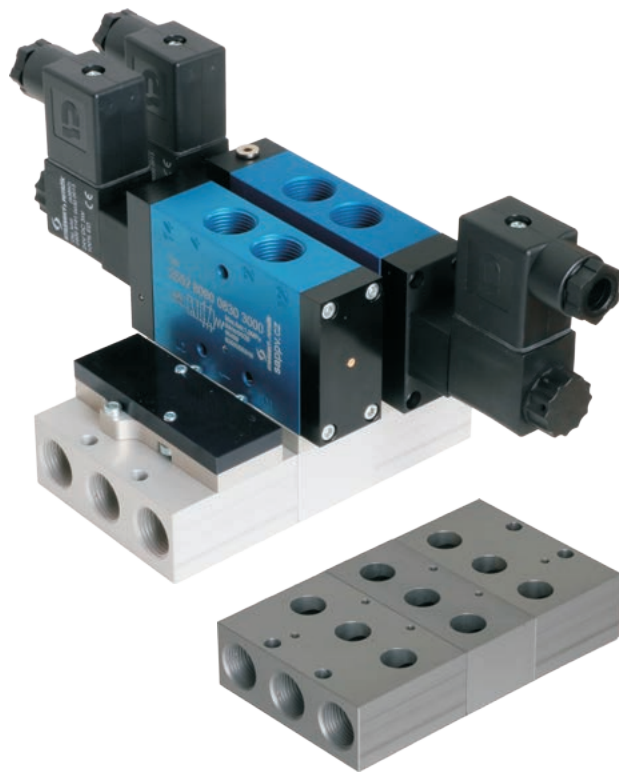


## Desky pro skupinovou montáž rozvaděčů řady K

Základní desky pro rozvaděče řady K se dodávají samostatně a pro vytvoření sestavy je nutné použít koncové desky (dodává se jako pár), které slouží zároveň jako desky pro 2 rozvaděče, a požadovaný počet středových desek (1 deska je pro 1 rozvaděč).

Do sestavy je možné kdykoliv přidávat i další pozice, je potřeba jen odmontovat koncovou desku a přidat další desky pro rozvaděče. Pokud je potřeba vytvořit rezervu již při montáži, je vhodné použít zaslepovací desku, která se pak velmi jednoduše vymění za rozvaděč. Maximální dovolený počet rozvaděčů v jedné sestavě je 10.

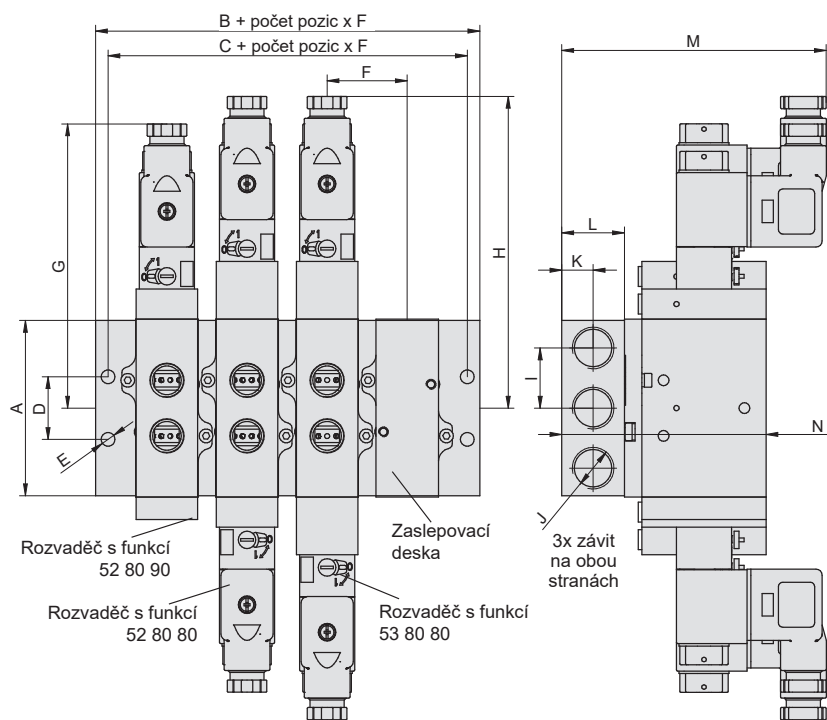
Pro montáž na desku je možné použít jakýkoliv rozvaděč řady K (nerozhoduje-li se-li monostabilní, bistabilní či pneumaticky ovládaný). Pro montáž je však nutné mezi rozvaděč a desku použít adaptér. Jednotlivé rozvaděče je možné samostatně demontovat, odšroubováním dvou šroubů přístupných z vrchní strany sestavy (ze strany pracovních vývodů 2 a 4).



Objednací kód	Hmotnost [kg]	Použití
2500 8181 0800 0001	0,29	Koncové desky pro 2 rozvaděče (1 pár)
2500 8181 0800 0002	0,11	Středová deska (rozšíření pro 1 rozvaděč)
2500 8181 0800 0003	0,04	Adaptér pro montáž rozvaděče na desku
2500 8181 0800 0005	0,07	Zaslepovací deska vč. adaptéru



Adaptér pro montáž rozvaděče na desku  
(nutný pro každý rozvaděč)



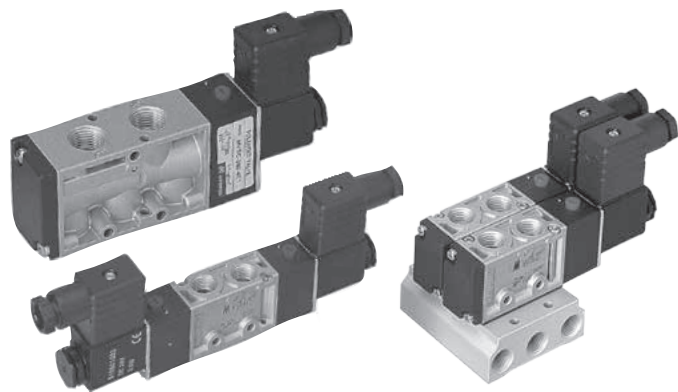
### Postup montáže:

- 1) Na středové desce zkontrolujte správné nasazení O kroužků v zhloubení. Středovou desku nasadte na čepy koncové desky a zajistěte pomocí dvou zápusťných šroubů.
- 2) Postup opakujte s dalšími středovými deskami.
- 3) Na druhé koncové desce zkontrolujte správné nasazení O kroužků v zhloubení. Koncovou desku nasadte na čepy středové desky a zajistěte pomocí dvou zápusťných šroubů.
- 4) Na rozvaděč namontujte pomocí dvou šroubů M4x10 adaptér ze strany přívodu a výfuků (porty 1,3,5). Přitom dbejte na správné nasazení O kroužků v zhloubení.
- 5) Rozvaděč s adaptérem namontujte pomocí dvou šroubů M3x12 na požadovanou pozici na desce. Přitom dbejte na správné nasazení O kroužků v zhloubení.
- 6) Desku s rozvaděči upevněte pomocí všech čtyřech otvorů øE.

Řada	A	B	C	D	E	F	G	H	I	J	K	L	M	N
K2	69	25,5	15,5	25	5,5	32	113,5	124,5	24	G3/8"	12,5	25	106	82



**i** Více informací o montáži naleznete na [sappv.cz/t/5-5](http://sappv.cz/t/5-5)



Oblíbená řada rozvaděčů, která doplňuje a nahrazuje rozvaděče řad L a J. Při zachování základních užitných vlastností přináší i několik zlepšení, jako např. nižší příkon, srovnatelný, nebo větší průtok a lepší dostupnost. Maximální pracovní tlak u řady MVSC je 0,8 MPa (pokud potřebujete vyšší, zvolte řadu MVSE). Rozvaděče řady MVSC jsou nepřímě ovládané. V nabídce jsou všechny provedení, 5/2 s jednou i dvěma cívkami a 5/3 se střední uzavřenou, odvětranou i s polohou pod tlakem. Rozvaděče mohou být použity přímo, nebo mohou být namontovány na společnou základní desku. Součástí dodávky je i konektor.

Tento rozvaděč obsahuje pryžové těsnicí prvky.

**i** Maximální tlak je 0,8 MPa.

Řada	MVSC 220	MVSC 300	MVSC 460
Připojovací závit	G1/4" (G1/8" pro výfuk 3 a 5)	G3/8"	G1/2"
Průtok [Nl/min]	980, resp. 860 pro provedení 5/3	1905, resp. 1355 pro provedení 5/3	2730, resp. 1630 pro provedení 5/3
Pracovní tlak [MPa]	0,2 až 0,8, resp. 0,3 až 0,8 pro provedení 5/3		
Příkon [W, VA]	2W pro stejnosměrné napětí, 6/4,9VA pro střídavé napětí (sepnutí/držení)		
Čas odezvy [ms]	30, resp. 40 pro provedení 5/3	50	50
Tolerance napětí cívky	±10%		
Pracovní teplota [°C]	teplota okolí -5 až +50		
Krytí	IP65 s nasazeným a přišroubovaným konektorem s těsněním		

## Objednací kódy

### PMVSC 220 4E2C A220

Velikost	
220	řada MVSC 220, závit G1/4"
300	řada MVSC 300, závit G3/8"
460	řada MVSC 460, závit G1/2"

Funkce	
4E1	5/2 monostabilní (s 1 cívkou)
4E2	5/2 bistabilní (se 2 cívkami)
4E2C	5/3 se střední polohou uzavřenou
4E2P	5/3 se střední polohou pod tlakem
4E2R	5/3 se střední polohou odvětranou

Napětí cívky	
D12	12 V DC ± 10%
D24	24 V DC ± 10%
A220	230 V AC ± 10%, 50-60 Hz
A24	24 V AC ± 10%, 50-60 Hz

**i** Konektor je součástí dodávky.

## Objednací kódy základních desek pro skupinovou montáž

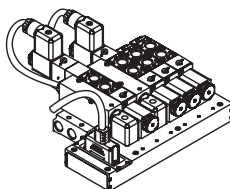
### PMVSC 220 - 5B 4

Velikost	
220	řada MVSC a MVAA 220, závit G1/4"
300	řada MVSC 300, závit G3/8"
460	řada MVSC a MVAA 460, závit G1/2"

Počet pozic / Záslepovací deska	
2 až 10	pro 2 až 10 rozvaděčů

Rozvaděče řady MVSC a MVAA je možné montovat na základní desku s předem stanoveným počtem pozic. Není možné jednoduše přidávat k již vytvořené sestavě další pozice - bylo by nutné desku vyměnit, nebo vytvořit další skupinu rozvaděčů. Pro případné další rozšíření doporučujeme desku s více pozicemi a nevyužitě pozice zaslepit příslušnými záslepkami. Rozvaděče se na základní desku montují přímo - není nutný žádný adaptér. Jednotlivé rozvaděče, jsou-li namontovány na základní desce, je možné demontovat samostatně, odšroubováním dvou šroubů přístupných z vrchní strany rozvaděče. Elektrické kabely jsou přivedeny ke každé cívkě samostatně.

**i** K dispozici jsou také základní desky pro skupinovou montáž s vnitřním elektrickým propojením a s 25-pinovým konektorem SUB-D. Tyto základní desky jsou určeny pro rozvaděče řady 220, 300 a 460. Počet pozic může být standardně 2 až 12, maximálně 20. Napětí cívek sestavy je pak 24V DC. Bližší informace si prosím vyžádejte v technickém oddělení naší společnosti.

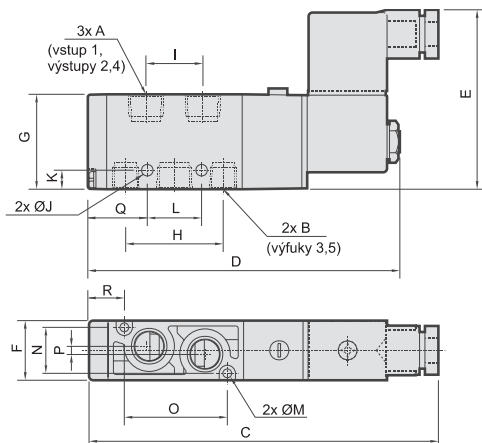


Objednací kódy záslepek:

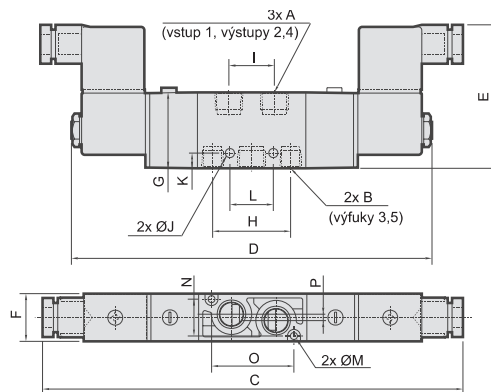
Řada	Objednací kód
220	PMVSC 220 -5P
300	PMVSC 300 -5P
460	PMVSC 460 -5P

**Rozměry rozvaděčů řady MVSC**

Typ 5/2 s jednou cívkou:



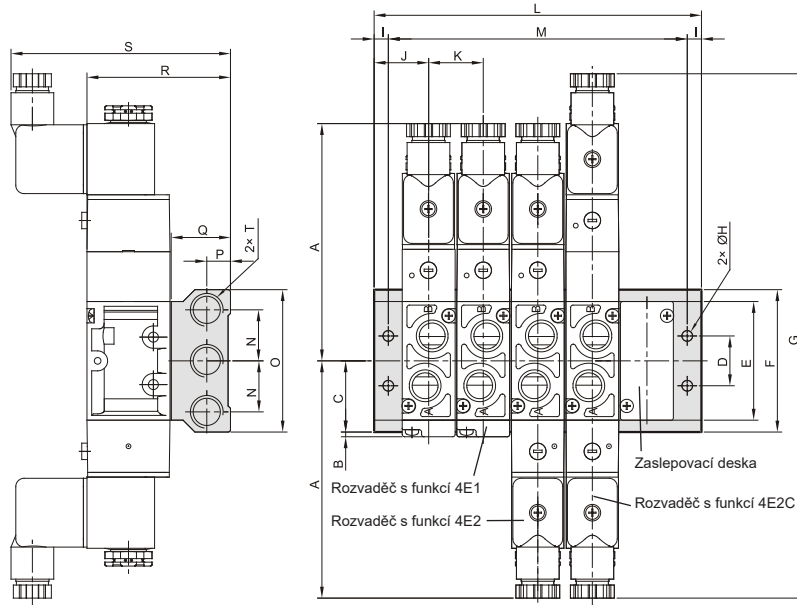
Typ 5/2 a 5/3 se dvěma cívkami:



Řada	Funkce	A	B	C	D	E	F	G	H	I	J	K	L	M	N	O	P	Q	R	Hmotnost [kg]
220	4E1	G1/4"	G1/8"	132	118,5	67	22,3	35	36	21	4,2	7	20	3,2	17	38	3	22	13	0,20
	4E2	G1/4"	G1/8"	200	173	67	22,3	35	36	21	4,2	7	20	3,2	17	38	3	—	—	0,29
	4E2C/P/R	G1/4"	G1/8"	221	194	67	22,3	35	36	21	4,2	7	20	3,2	17	38	3	—	—	0,34
300	4E1	G3/8"	G3/8"	159	145,5	73	30	46,4	52	30	5,5	4,7	26	4,5	23	13	0	32	38,5	0,29
	4E2	G3/8"	G3/8"	228	201	73	30	46,4	52	30	5,5	4,7	26	4,5	23	13	0	—	—	0,39
	4E2C/P/R	G3/8"	G3/8"	247,5	220,5	73	30	46,4	52	30	5,5	4,7	26	4,5	23	13	0	—	—	0,53
460	4E1	G1/2"	G1/2"	170	157	73	30	46,4	58	28	4,5	7	29	4,2	23	72	4,5	36,5	15	0,33
	4E2	G1/2"	G1/2"	238	212	73	30	46,4	58	28	4,5	7	29	4,2	23	72	4,5	—	—	0,45
	4E2C/P/R	G1/2"	G1/2"	257,5	231,5	73	30	46,4	58	28	4,5	7	29	4,2	23	72	4,5	—	—	0,55

**Rozměry desek pro skupinovou montáž rozvaděčů řady MVSC a MVA**

Řada	Hodnota	Počet pozic									
		2	3	4	5	6	7	8	9	10	
220	L	69	92	115	138	161	184	207	230	253	
	M	57	80	103	126	149	172	195	218	241	
	Hmotnost [kg]	0,20	0,26	0,32	0,38	0,46	0,52	0,60	0,62	0,68	
300	L	81	112	143	174	205	236	267	298	329	
	M	71	102	133	164	195	226	257	288	319	
	Hmotnost [kg]	0,25	0,35	0,44	0,54	0,64	0,74	0,83	0,84	0,92	
460	L	81	112	143	174	205	236	267	298	329	
	M	71	102	133	164	195	226	257	288	319	
	Hmotnost [kg]	0,39	0,53	0,68	0,82	0,97	1,11	1,26	1,40	1,55	


**Náhradní cívky pro řady 220/300/460**

Objednací kód	Napětí	Příkon
PMVSC220-COD12	12V DC	3,1 W
PMVSC220-COD24	24V DC	2,0 W
PMVSC220-COA24	24V 50-60 Hz	5,8 VA
PMVSC220-COA110	110V 50-60 Hz	4,9 VA
PMVSC220-COA220	230V 50-60 Hz	5,0 VA

Řada	A	B	C	D	E	F	G	H	I	J	K	N	O	P	Q	R	S	T
220	100	2	30	21	50	60	221	4,5	6	23	23	21,5	60	10	25	60,5	92,5	G1/4"
300	114	3	42	30	74	84	281,4	4,5	5	25	31	30,5	84	12	27	73,9	100,2	G3/8"
460	119	3	48	30	86	96	291,4	4,5	5	25	31	29	96	13	30	76,9	103	G1/2"



Řada rozvaděčů, která svými parametry doplňuje oblíbenou řadu MVSC, oproti které zvládnou rozvádět tlak až 1,2 MPa. Ostatní parametry, jako např. příkon a průtok jsou shodné nebo podobné. Rozvaděče řady MVSE jsou nepřímo ovládané. V nabídce jsou všechny provedení, 5/2 s jednou i dvěma cívkami a 5/3 se střední uzavřenou, odvětranou i s polohou pod tlakem (5/3 není k dispozici u velikosti MVSE-500). Rozvaděče mohou být použity přímo, nebo mohou být namontovány na společnou základní desku. Součástí dodávky je i konektor.

Tento rozvaděč obsahuje pryžové těsnící prvky.

Řada	MVSE 260	MVSE 300	MVSE 500
Přípojovací závit	G1/4" (G1/8" pro výfuk 3 a 5)	G3/8"	G1/2"
Průtok [Nl/min]	980, resp. 860 pro provedení 5/3	1905	2180
Pracovní tlak [MPa]	0,2 až 1,2, resp. 0,3 až 1,2 pro provedení 5/3		
Příkon [W, VA]	2W pro napětí 24V DC, 6/4,9VA pro napětí 230V AC(sepnutí/držení), 6,7/5,4VA pro napětí 24V AC(sepnutí/držení)		
Čas odezvy [ms]	40, resp. 35 pro provedení 5/3	50	50
Tolerance napětí cívky	±10%		
Pracovní teplota [°C]	teplota okolí -5 až +50		
Krytí	IP65 s nasazeným a přišroubovaným konektorem s těsněním		

## Objednací kódy

### PMVSE 300 4E2C A220

Velikost	
260	řada MVSE 260, závit G1/4"
300	řada MVSE 300, závit G3/8"
500	řada MVSE 500, závit G1/2"

Funkce	
4E1	5/2 monostabilní (s 1 cívkou)
4E2	5/2 bistabilní (se 2 cívkami)
4E2C*	5/3 se střední polohou uzavřenou
4E2P*	5/3 se střední polohou pod tlakem
4E2R*	5/3 se střední polohou odvětranou

Napětí cívky	
D24	24 V DC ± 10%
A220	230 V AC ± 10%, 50-60 Hz
A24	24 V AC ± 10%, 50-60 Hz

**i** Konektor je součástí dodávky.

\*) Rozvaděče 5/3 nejsou dostupné pro velikost MVSE-500.

## Objednací kódy základních desek pro skupinovou montáž

### PMVSE 260 - 5B 4

Velikost	
260	řada MVSE 260, závit G1/4"
300	řada MVSE 300, závit G3/8"
500	řada MVSE 500, závit G1/2"

Počet pozic / Záslepovací deska	
2 až 10	pro 2 až 10 rozvaděčů

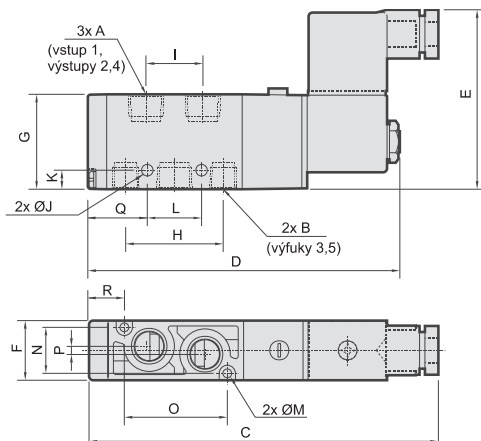
Rozvaděče řady MVSE je možné montovat na základní desku s předem stanoveným počtem pozic. Není možné jednoduše přidávat k již vytvořené sestavě další pozice - bylo by nutné desku vyměnit, nebo vytvořit další skupinu rozvaděčů. Pro případné další rozšíření doporučujeme desku s více pozicemi a nevyužití pozice zaslepit příslušnými záslépkami. Rozvaděče se na základní desku montují přímo - není nutný žádný adaptér. Jednotlivé rozvaděče, jsou-li namontovány na základní desce, je možné demontovat samostatně, odšroubováním dvou šroubů přístupných z vrchní strany rozvaděče. Elektrické kabely jsou přivedeny ke každé cívce samostatně.

Objednací kódy záslpek:

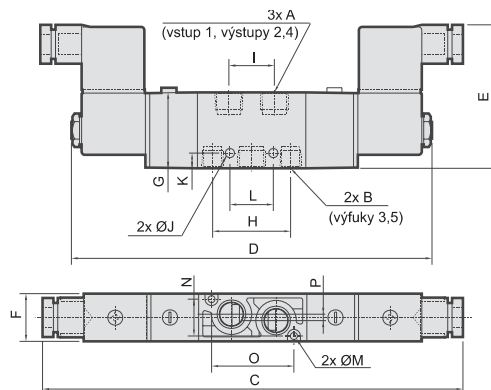
Řada	Objednací kód
260	PMVSC 260 -5P
300	PMVSE 300 -5P
500	PMVSC 460 -5P

**Rozměry rozvaděčů řady MVSE**

Typ 5/2 s jednou cívkou:



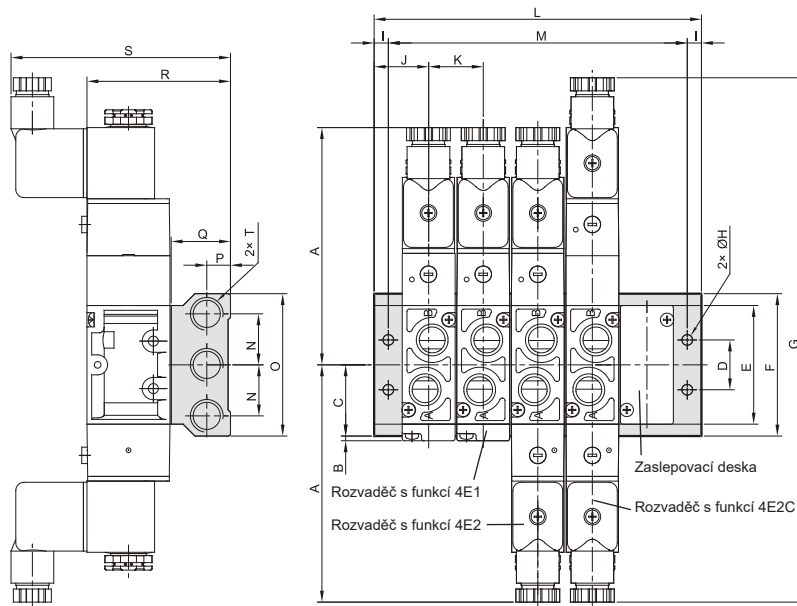
Typ 5/2 a 5/3 se dvěma cívkami:



Řada	Funkce	A	B	C	D	E	F	G	H	I	J	K	L	M	N	O	P	Q	R	Hmotnost [kg]
260	4E1	G1/4"	G1/8"	131,5	118	66	26,4	35,3	37	21	4,2	7	20	4,2	21	10	0	21,5	26,5	0,26
	4E2	G1/4"	G1/8"	200	173	66	26,4	35,3	37	21	4,2	7	20	4,2	21	10	0	—	—	0,35
	4E2C/P/R	G1/4"	G1/8"	216	189	66	26,4	35,3	37	21	4,2	7	20	4,2	21	10	0	—	—	0,41
300	4E1	G3/8"	G3/8"	156,5	145,5	72	30	46,4	52	30	4,5	4,7	26	3,2	25	60	0	32	15	0,41
	4E2	G3/8"	G3/8"	223	201	72	30	46,4	52	30	4,5	4,7	26	3,2	25	60	0	—	—	0,51
	4E2C/P/R	G3/8"	G3/8"	242,2	220	72	30	46,4	52	30	4,5	4,7	26	3,2	25	60	0	—	—	0,58
500	4E1	G1/2"	G1/2"	168,5	157,5	73	30	50	58	27	4,5	8,8	29	4,2	23	72	4,5	36,5	15	0,45
	4E2	G1/2"	G1/2"	235	213	73	30	50	58	27	4,5	8,8	29	4,2	23	72	4,5	—	—	0,55

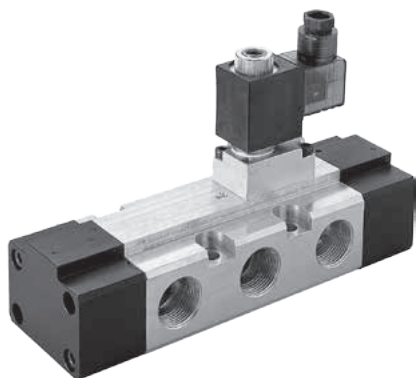
**Rozměry desek pro skupinovou montáž rozvaděčů řady MVSE**

Řada	Hodnota	Počet pozic									
		2	3	4	5	6	7	8	9	10	
260	L	74	101	128	155	182	209	236	263	290	
	M	64	91	118	145	172	199	226	253	280	
	Hmotnost [kg]	0,22	0,30	0,39	0,47	0,55	0,63	0,72	0,80	0,88	
300	L	81	112	143	174	205	236	267	298	329	
	M	71	102	133	164	195	226	257	288	319	
	Hmotnost [kg]	0,24	0,33	0,42	0,51	0,60	0,68	0,76	0,84	0,93	
500	L	81	112	143	174	205	236	267	298	329	
	M	71	102	133	164	195	226	257	288	319	
	Hmotnost [kg]										


**Náhradní cívky pro řady 260/300/500**

Objednací kód	Napětí	Příkon
PMVSE260-COD24	24V DC	2,0 W
PMVSE260-COA24	24V 50-60 Hz	5,4 VA
PMVSE260-COA220	230V 50-60 Hz	4,9 VA

Řada	A	B	C	D	E	F	G	H	I	J	K	N	O	P	Q	R	S	T
260	100	1,5	30	21	50	60	216	4,5	5	23,5	27	21,5	60	10	25	60,3	90,7	G1/4"
300	111,5	3	42	30	74	84	242,2	4,5	5	25	31	30,5	84	12	27	73,9	98,7	G3/8"
500	117,5	3	48	30	86	96	—	4,5	5	25	31	30	96	13	30	80	103	G1/2"



Nová řada dostupných rozvaděčů, která svými parametry pokračuje za řadou MVSC. Jsou vhodné pro ovládání válců s velkými průměry. Rozvaděče řady MVSE jsou nepřímo ovládané. V nabídce jsou provedení 5/2 s jednou i dvěma cívkami. Součástí dodávky je i konektor.

Tento rozvaděč obsahuje pryžové těsnící prvky.



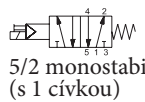
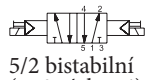
Maximální tlak je 0,7 MPa.

Řada	MVSE 510	MVSE 600	MVSE 600
Připojovací závit	G1/2"	G3/4"	G1"
Průtok [Nl/min]	3400	4600	4800
Pracovní tlak [MPa]	0,2 až 0,7		
Příkon [W, VA]	10W pro stejnosměrné napětí, 13/11 VA pro střídavé napětí (sepnutí/držení)		
Čas odezvy [ms]	60	80	80
Tolerance napětí cívky	±10%		
Pracovní teplota [°C]	teplota okolí -5 až +50		
Krytí	IP65 s nasazeným a přišroubovaným konektorem s těsněním		

## Objednací kódy

PMVSE 600 42 20 D24

Velikost	
510	řada MVSE 510
600	řada MVSE 600

Funkce	
41	 5/2 monostabilní (s 1 cívkou)
42	 5/2 bistabilní (se 2 cívkami)

Závit	
15	G1/2" pro řadu 510
20	G3/4" pro řadu 600
25	G1" pro řadu 600

Napětí cívky	
D24	24 V DC ± 10%
A220	230 V AC ± 10%, 50-60 Hz

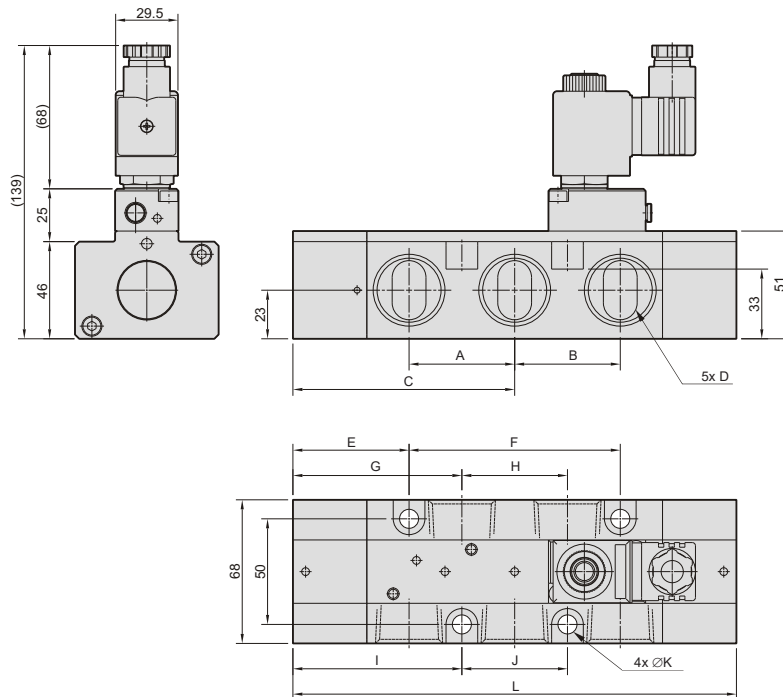


Konektor je součástí dodávky.

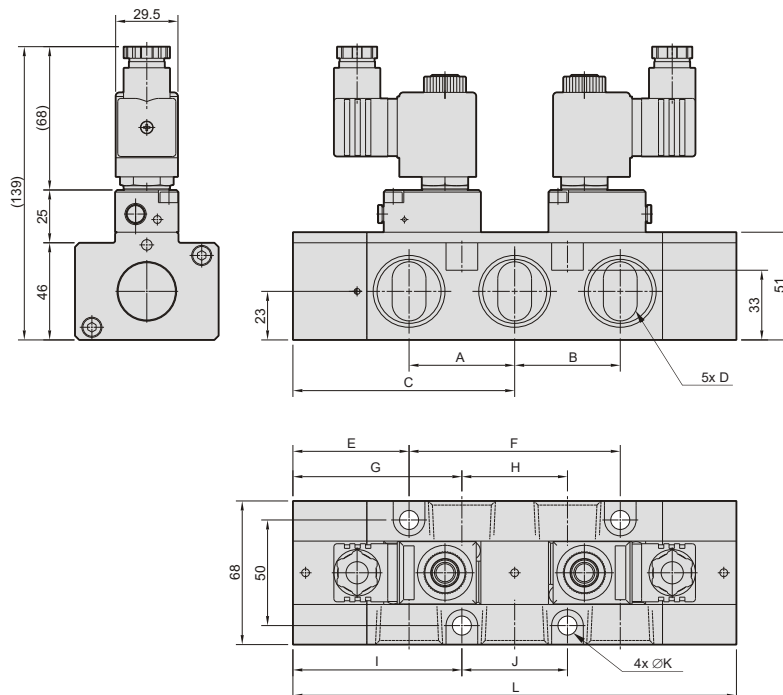


**Rozměry rozvaděčů řady MVSE**

Typ 5/2 s jednou cívkou:



Typ 5/2 se dvěma cívkami:



Řada	Funkce	A	B	C	D	E	F	G	H	I	J	K	L	Hmotnost [kg]
510	41	32	32	77,5	G1/2 <sup>''</sup>	45,5	64	61,5	32	61,5	32	9	155	1,52
	42	32	32	77,5	G1/2 <sup>''</sup>	45,5	64	61,5	32	61,5	32	9	155	1,81
600	41	50	50	105	G3/4 <sup>''</sup> nebo G1 <sup>''</sup>	55	100	80	50	80	50	9	210	1,82
	42	50	50	105	G3/4 <sup>''</sup> nebo G1 <sup>''</sup>	55	100	80	50	80	50	9	210	2,10

**Náhradní cívky pro řady 510/600**

Objednací kód	Napětí
PMVSE510-COD24	24V DC
PMVSE510-COA110	110V 50-60 Hz
PMVSE510-COA220	230V 50-60 Hz



Řada nepřímo ovládaných rozvaděčů s připojením NAMUR (podle VDI/VDE 3845). V nabídce jsou všechny provedení, 5/2 s jednou i dvěma cívkami a 5/3 se střední uzavřenou, odvětranou i s polohou pod tlakem. Provedení 3/2 je možné vytvořit pomocí adaptéru, který se objednává zvlášť. Použitím přípojovací desky je pak možné rozvaděč namontovat přímo na vstup válce. Součástí dodávky je i konektor.

Tento rozvaděč obsahuje pryžové těsnící prvky.

Řada	MVSN 300
Přípojovací závit	G1/4" (NAMUR pro výstup 2 a 4)
Průtok [NI/min]	1905, resp. 1630 pro provedení 5/3
Pracovní tlak [MPa]	0,2 až 0,8, resp. 0,3 až 0,8 pro provedení 5/3
Příkon [W, VA]	2W pro napětí 24V DC, 6/4,9VA pro napětí 230V AC(sepnutí/držení), 4,8/4,4VA pro napětí 24V AC(sepnutí/držení)
Čas odezvy [ms]	50
Tolerance napětí cívky	±10%
Pracovní teplota [°C]	teplota okolí -5 až +50
Krytí	IP65 s nasazeným a přišroubovaným konektorem s těsněním
Hmotnost [kg]	0,42 provedení 5/2 s jednou cívkou, 0,51 provedení 5/2 se 2 cívkami, 0,76 provedení 5/3

## Objednací kódy

### PMVSN 300 4E2C A220

Velikost	
300	řada MVSN 300, závit G1/4", NAMUR

Funkce		
4E1		5/2 monostabilní (s 1 cívkou)
4E2		5/2 bistabilní (se 2 cívkami)
4E2C		5/3 se střední polohou uzavřenou
4E2P		5/3 se střední polohou pod tlakem
4E2R		5/3 se střední polohou odvětranou

Napětí cívky	
D24	24 V DC ± 10%
A220	230 V AC ± 10%, 50-60 Hz
A24	24 V AC ± 10%, 50-60 Hz

**i** Konektor je součástí dodávky.

## Příslušenství

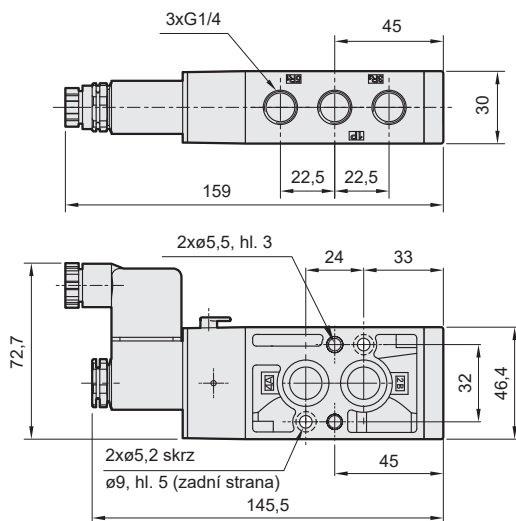
Popis	Objednací kód
Adaptér pro vytvoření 3/2 provedení (z 4E1)	PMVSN 300 -A
Přípojovací deska pro montáž na vstup válce	PMVSN 300 -C

## Náhradní cívky

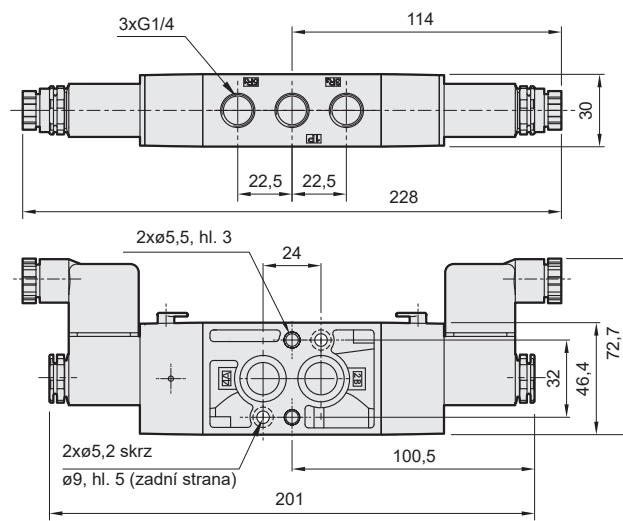
Objednací kód	Napětí	Příkon
PMVSE260-COD24	24V DC	2,0 W
PMVSE260-COA24	24V 50-60 Hz	5,4 VA
PMVSE260-COA220	230V 50-60 Hz	4,9 VA

**Rozměry rozvaděčů a příslušenství řady MVSN**

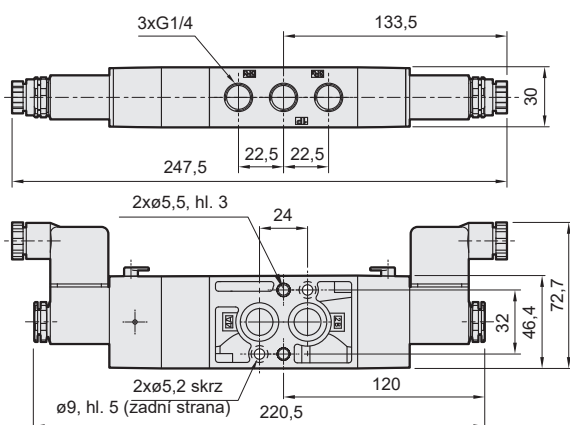
Typ 5/2 s jednou cívkou:



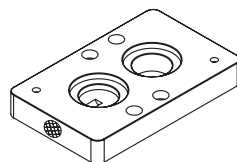
Typ 5/2 se dvěma cívkami:



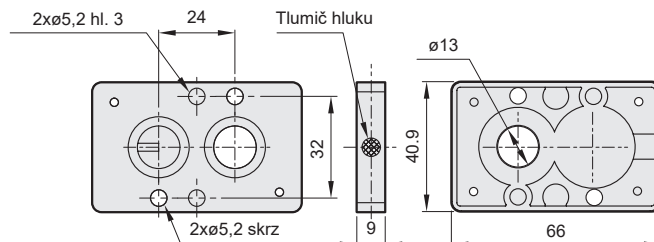
Typ 5/3:



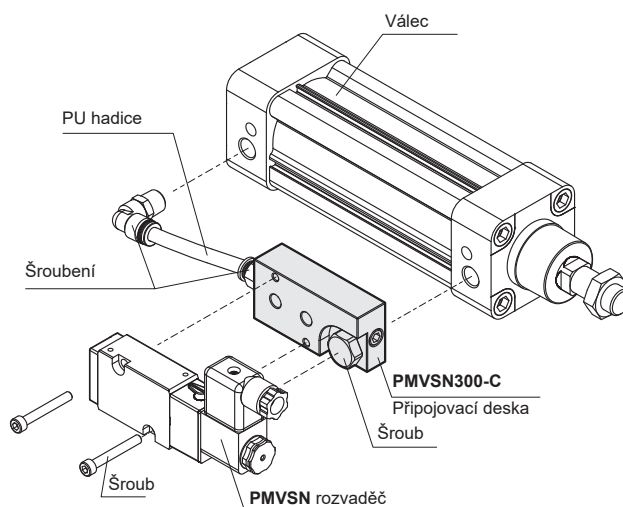
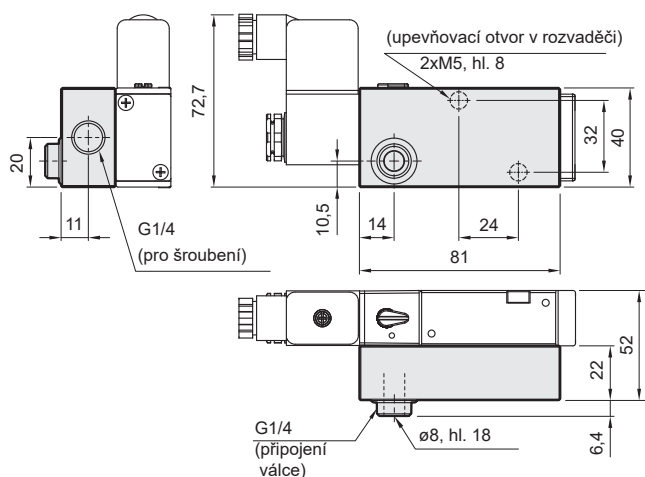
Adaptér pro vytvoření 3/2 provedení (z 4E1) - PMVSN 300 - A:



Namontováním tohoto adaptéru na rozvaděč s jednou cívkou (funkce 4E1), vznikne rozvaděč s připojením NAMUR s provedením 3/2. Bude-li adaptér na rozvaděči namontován tak, že tlumič hluku bude otočený k cívce, pak bude rozvaděč v klidu otevřený, bude-li adaptér namontovaný tak, že tlumič hluku bude na druhé straně než je cívka, pak bude rozvaděč v klidu uzavřený.



Připojovací deska pro montáž na vstup válce PMVSN 300 -C:



# ELEKTROMAGNETICKÉ ROZVADĚČE ŘADY ISO 5599/1 COMPACT



Řada Compact vychází z klasických rozvaděčů ISO, je však levnější a má větší průtok. K ovládání používá pomocný ventil, jedná se tedy o nepřímé ovládání. Rozvaděče se montují na normované základní desky. Cívku je možné otočit tak, aby to co nejvíce vyhovovalo dané aplikaci. Rozvaděče je možné použít samostatně na základní desce, nebo je namontovat jako skupinovou montáž.

Rozvaděče řady ISO 5599/1 Compact obsahují kluznou jednotku, která zaručuje vysokou životnost rozvaděče.



Řada	ISO 1 Compact	ISO 2 Compact	ISO 3 Compact
Průtok [Nl/min]	1400	2800	4200
Pracovní tlak [MPa]	0,1 až 1,0 , nebo 0,1 až 1,6 (pro pomocné ovládání typ 190) (vakuum až 1,6 MPa při použití externího přívodu pomocného ovládání typu 190 )		
Pracovní tlak pomocného ovládání [MPa]	0,1 až 1,0 , nebo 0,1 až 1,6 (pro pomocné ovládání typ 190)		
Příkon cívky pomocného ovládání typu 189 [W, VA]	2,5W pro stejnosměrné napětí, 6VA při sepnutí a 3,5VA při držení pro střídavé napětí		
Příkon cívky pomocného ovládání typu 190 [W, VA]	3W pro stejnosměrné napětí, 9VA při sepnutí a 4VA při držení pro střídavé napětí		
Čas odezvy sepnutí / návrat pružinou[ms]	15 / 35	20 / 35	20 / 90
Pracovní teplota [°C]	teplota okolí -10 až +60		

## Objednací kódy

NC23 BA4 00 18910 61

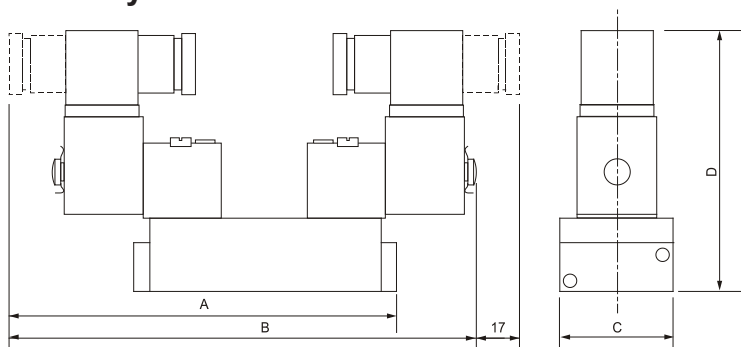
Velikost		Funkce		Typ pomocného ovládání		Napětí cívky	
NC12	řada ISO 1 Compact	BA4		18910	standard, typ 189, s aretovacím ručním ovládáním, 0,1 až 1,0 MPa, konektor typ 22	60	12 V DC ± 10%
NC23	řada ISO 2 Compact	BB4		19016	typ 190, s aretovacím ručním ovládáním, 0,1 až 1,6 MPa, konektor DIN 43650, provedení A typ 30	61	24 V DC ± 10%
NC34	řada ISO 3 Compact	BB5				40	230 V AC ± 10% 50 Hz
		BB6				30	110 V AC ± 10% 50 Hz
		BB7*				20	24 V AC ± 10% 50 Hz

\*) Neplatí pro řadu ISO 2 Compact

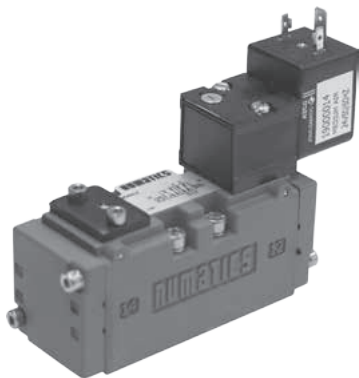
**i** Konektory k rozvaděčům najdete na straně 5-34.

**i** Náhradní cívky a pomocné ovládání najdete na straně 5-16.

## Rozměry



Řada	Funkce	A	B	C	D	Hmotnost [kg]
ISO 1 Compact	BA	136	—	42	102	0,50
	BB	—	168	42	102	0,60
ISO 2 Compact	BA	149	—	50,8	104,6	0,70
	BB	—	169	50,8	104,6	0,80
ISO 3 Compact	BA	179	—	63,5	114	1,10
	BB	—	196,7	63,5	114	1,26



Nejrozšířenější typ nepřímo ovládaného rozvaděče, který se montuje na normované základní desky. Cívku nepřímo ovládaného rozvaděče je možné otočit tak, aby to co nejvíce vyhovovalo dané aplikaci. Rozvaděče je možné použít samostatně na základní desce, nebo je namontovat jako skupinovou montáž.

Rozvaděče řady ISO 5599/1 obsahují kluznou jednotku, která zaručuje vysokou životnost rozvaděče.



Řada	ISO 1	ISO 2	ISO 3
Průtok [Nl/min]	1200	1700	4300
Pracovní tlak [MPa]	0,1 až 1,0 , nebo 0,1 až 1,6 (pro pomocné ovládání typ 190) (vakuum až 1,6 MPa při použití externího přívodu pomocného ovládání typu 190 )		
Pracovní tlak pomocného ovládání [MPa]	0,1 až 1,0 , nebo 0,1 až 1,6 (pro pomocné ovládání typ 190)		
Příkon cívky pomocného ovládání typu 189 [W, VA]	2,5W pro stejnosměrné napětí, 6VA při sepnutí a 3,5VA při držení pro střídavé napětí		
Příkon cívky pomocného ovládání typu 190 [W, VA]	3W pro stejnosměrné napětí, 9VA při sepnutí a 4VA při držení pro střídavé napětí		
Čas odezvy sepnutí / návrat pružinou[ms]	20 / 32	20 / 32	15 / 36
Pracovní teplota [°C]	teplota okolí -10 až +60		

## Objednací kódy

NI23 BA4 00 18910 61

Velikost	
NI12	řada ISO 1
NI23	řada ISO 2
NI34	řada ISO 3

Funkce	
BA4	
BW4	
BB4	
BB5	
BB6	
BB7*	

\*) Neplatí pro řadu ISO 2

Typ cívky	
18910	standard, typ 189, s aretovacím ručním ovládaním, 0,1 až 1,0 MPa, konektor typ 22
19016	typ 190, s aretovacím ručním ovládaním, 0,1 až 1,6 MPa, konektor DIN 43650, provedení A typ 30

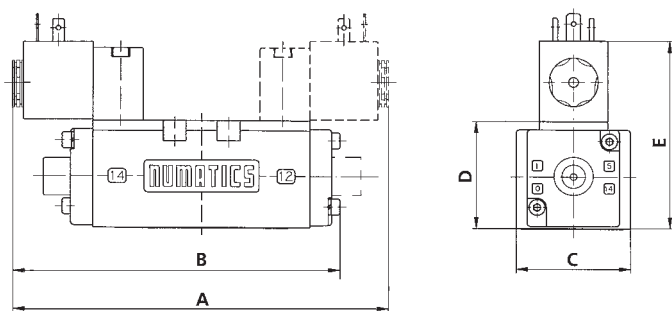
Napětí cívky	
60	12 V DC ± 10%
61	24 V DC ± 10%
40	230 V AC ± 10% 50 Hz
30	110 V AC ± 10% 50 Hz
20	24 V AC ± 10% 50 Hz

**i** Konektory k rozvaděčům najdete na straně 5-34.

**i** Nastavení externího přívodu stlačeného vzduchu pro pomocné ovládání najdete na [www.sappv.cz/r/5-15](http://www.sappv.cz/r/5-15)

**i** Náhradní cívky a pomocné ovládání najdete na straně 5-16.

## Rozměry



Řada	Funkce	A	B	C	D	E	Hmotnost [kg]
ISO 1	BA/BW	—	143	42	48	83	0,70
ISO 1	BB	172	—	42	48	83	0,80
ISO 2	BA/BW	—	155	50	48	83	0,80
ISO 2	BB	183	—	50	48	83	1,00
ISO 3	BA/BW	—	180	63,5	60,5	97	1,60
ISO 3	BB	197	—	63,5	60,5	97	1,70



## Cívky pro rozvaděče řady ISO 5599/1 Compact a ISO 5599/1 - nepřímě ovládané

Cívky pro pomocné ovládání typu 189,  
pro konektor typ 22

Objednací kód	Napětí
N43004149	12V DC ± 10%
N43004166	24V DC ± 10%
N43004167	48V DC ± 10%
N43004168	110V DC ± 10%
N43004416	24V 50-60Hz ± 10%
N43004417	48V 50-60Hz ± 10%
N43004419	115V 50-60Hz ± 10%
N43004422	230V 50-60Hz ± 10%
N43004423	240V 50-60Hz ± 10%



Cívky pro pomocné ovládání typu 190,  
pro konektor DIN 43650, provedení A, typ 30

Objednací kód	Napětí
N43004469	12V DC ± 10%
	24V 50Hz ± 10%
N43004473	24V DC ± 10%
	48V 50Hz ± 10%
N43004471	48V DC ± 10%
	115V 50Hz ± 10%
N43004472	110V DC ± 10%
	230V 50Hz ± 10%



## Pomocné ovládání pro rozvaděče řady ISO 5599/1 Compact a ISO 5599/1 - nepřímě ovládané

Pomocné ovládání typu 189

Objednací kód	Pracovní tlak [MPa]
N18990001	0,1 až 1,0

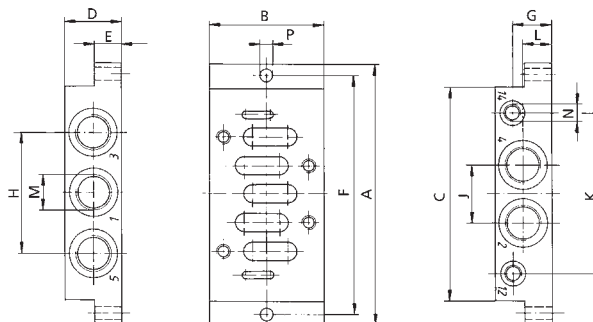


Pomocné ovládání typu 190

Objednací kód	Pracovní tlak [MPa]
N19069019	0,1 až 1,6

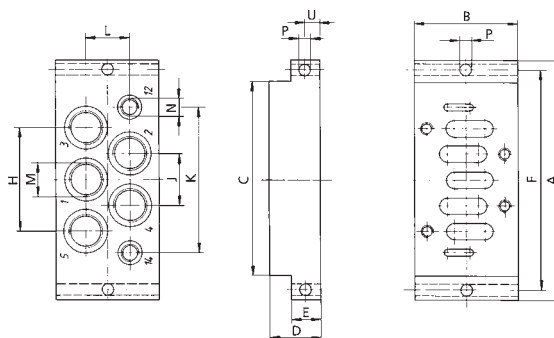


Samostatná základní deska podle VDMA 24345,  
tvar A, s bočními vývody

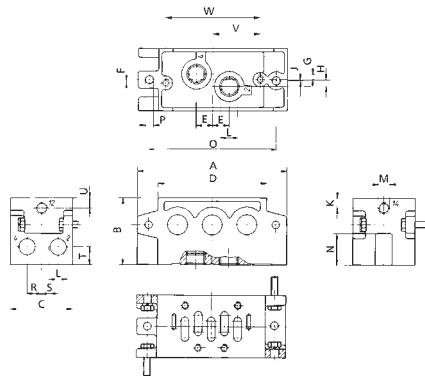


Objednací kód	Velikost	A	B	C	D	E	F	G	H	J	K	L	M	N	P	Hmotnost [kg]
N103-544	ISO 1	110	48	84	36	10	98	26	50	26	60	13,5	G1/4 <sup>c</sup>	G1/8 <sup>c</sup>	5,5	0,20
N103-549	ISO 2	124	57	95	41	13	112	30	56	30	74	15	G3/8 <sup>c</sup>	G1/8 <sup>c</sup>	6,6	0,30
N103-545	ISO 3	149	71	119	32	18	136	22	68	32	90	17	G1/2 <sup>c</sup>	G1/8 <sup>c</sup>	6,6	0,40

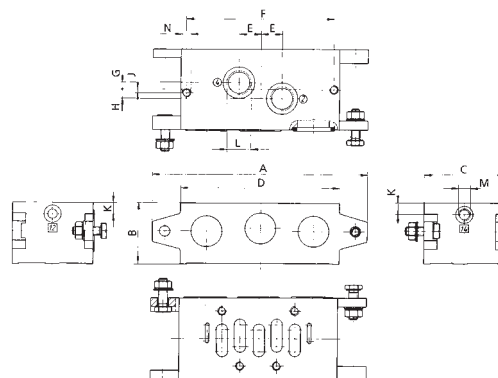
Samostatná základní deska podle VDMA 24345,  
tvar B, se spodními vývody



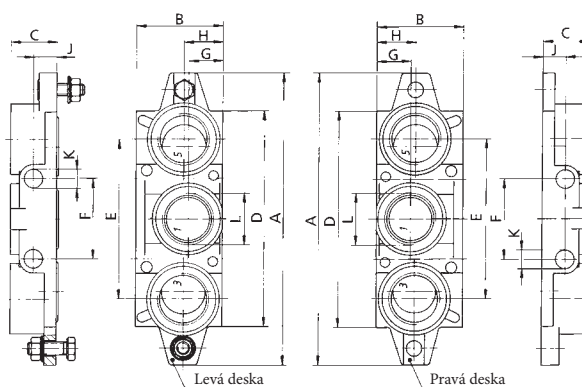
Objednací kód	Velikost	A	B	C	D	E	F	G	H	J	K	L	M	N	P	Hmotnost [kg]
N103-542	ISO 1	110	46	84	16	10	98	5	40	20	57	17,6	G1/4 <sup>c</sup>	G1/8 <sup>c</sup>	5,5	0,19
N103-557	ISO 2	124	56	95	35	10	112	6,5	58	29	75	26	G3/8 <sup>c</sup>	G1/8 <sup>c</sup>	5,5	0,32


**Základní deska pro skupinovou montáž  
s bočními a spodními vývody**


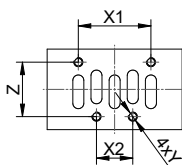
Obj. kód	Vel.	A	B	C	D	E	F	G	H	J	K	L	M	N	O	P	R	S	T	U	V	W	Hmotnost [kg]
N239-241	ISO 1	110	50	43	84	13	3	1,5	7,5	1,2	10	G1/4"	G1/8"	23	95	5,4	9,5	12	13	10	35,5	71	0,40
N239-245	ISO 2	135	60	56	98,5	15	3	5	6	1	9	G3/8"	G1/8"	28	115	6,6	13	15	16	9	43	86	0,60
N239-249	ISO 3	190	66	71	140	19	3	6	8	1,3	9,5	G1/2"	G1/8"	32	168	8,6	16,5	19	18	9,5	65	130	1,20

**Základní deska pro skupinovou montáž  
podle VDMA 24345, tvar C, se spodními vývody**


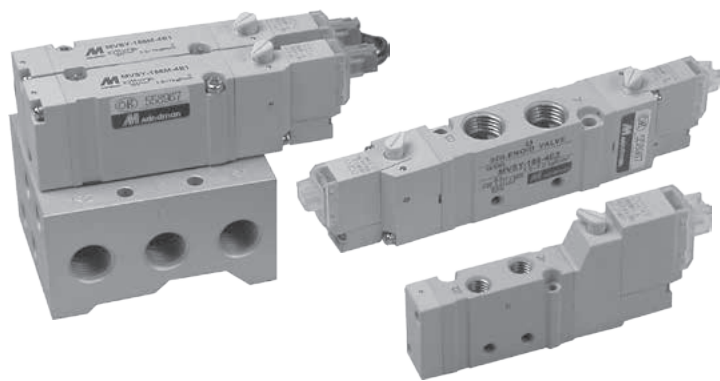
Objednací kód	Velikost	A	B	C	D	E	F	G	H	J	K	L	M	N	Hmotnost [kg]
N239-239	ISO 1	109	46	43	85	13	71	1,5	7,5	3	10	G1/4"	G1/8"	M5	0,30
N239-243	ISO 2	135	47	56	98,5	15	86	5	5	3	9	G3/8"	G1/8"	M6	0,40
N239-247	ISO 3	190	56	71	140	19	130	6	8	3	10	G1/2"	G1/8"	M8	0,80

**Pár koncových desek podle VDMA 24345  
pro základní desky pro skupinovou montáž**


Objednací kód	Velikost	A	B	C	D	E	F	G	H	J	K	L	Hmotnost [kg]
N239-257	ISO 1	109	46	22	85	56	28	22	25	10,5	7	G3/8"	0,30
N239-255	ISO 2	135	47	26	98,5	68	35	24	25	12,5	9	G1/2"	0,40
N239-259	ISO 3	190	56	32	140	104	52	22	25	12,5	12	G1"	0,70

**Rozměry připojovacích otvorů  
pro rozvaděče řady ISO 5599/1**


Velikost	X1	X2	Y	Z
ISO 1	36	18	M5	28
ISO 2	48	24	M6	38
ISO 3	64	32	M8	48



Nová řada rozvaděčů s malými nároky na prostor a s lepšími technickými parametry (např. nižší spotřeba el. energie). K dispozici jsou varianty pro přímou nebo skupinovou montáž s vývody z rozvaděče nebo ze základní desky pro pohodlnou údržbu. Rozvaděče řady MVSY jsou nepřímo ovládané. V nabídce jsou provedení 5/2 s jednou i dvěma cívkami a 5/3 se střední uzavřenou, odvětranou i s polohou pod tlakem.

Tento rozvaděč obsahuje pryžové těsnící prvky.

Řada	MVSY 100	MVSY 156	MVSY 188
Připojovací závit	M5	G1/8"	G1/4" (G1/8" pro výfuk 3 a 5)
Průtok [Nl/min]	200	630	760
Pracovní tlak [MPa]	0,2 až 0,7	0,15 až 0,7, resp. 0,2 až 0,7 pro provedení 5/3	
Příkon [W, VA]	1,2W pro stejnosměrné napětí, 2,5/1,6VA pro střídavé napětí (sepnutí/držení), indikace stavu LED diodou		
Čas odezvy [ms]	12, resp. 15 pro provedení 5/3	19, resp. 32 pro provedení 5/3	23, resp. 50 pro provedení 5/3
Tolerance napětí cívky	±10%		
Pracovní teplota [°C]	teplota okolí -5 až +50		
Krytí	IP40		

### Objednací kódy

#### PMVSY 156 42 D24

Velikost	
100	řada MVSY 100, závit M5
100M	řada MVSY 100, bez závitů pro skup. montáž s vývody *
156	řada MVSY 156, závit G1/8"
156M	řada MVSY 156, bez závitů pro skup. montáž s vývody *
188	řada MVSY 188, závit G1/4"
188M	řada MVSY 188, bez závitů pro skup. montáž s vývody *

Funkce	
41	5/2 monostabilní (s 1 cívkou)
42	5/2 bistabilní (se 2 cívkami)
42C	5/3 se střední polohou uzavřenou
42P	5/3 se střední polohou pod tlakem
42R	5/3 se střední polohou odvětranou

Napětí cívky	
D6	6 V DC ± 10%
D12	12 V DC ± 10%
D24	24 V DC ± 10%
A220	230 V AC ± 10%, 50-60 Hz

\*) Tyto rozvaděče nemají vývody se závitů, ale tyto vývody jsou na základní desce skupinové montáže, viz podrobnosti níže

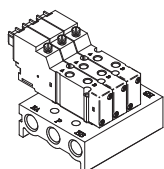


Konektor s kabelem o délce 0,5m je součástí dodávky. K dispozici jsou i konektory s kabelem: o délce 5m ... obj. kód PMVSY-C5 o délce 10m ... obj. kód PMVSY-C10.

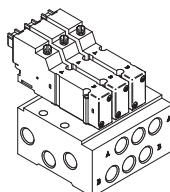
### Objednací kódy základních desek pro skupinovou montáž

#### PMVSY 100 M-5M 4

Velikost		Typ		Počet pozic	
100	řada MVSY 100	-5B	rozvaděč se závitů	2 až 10	pro 2 až 10 rozvaděčů
156	řada MVSY 156	M-5M	rozvaděč bez závitů, deska s vývody		
188	řada MVSY 188				



Základní desky mohou být **pro rozvaděče se závitů** - PMVSYxxx4... - tyto rozvaděče mají závitů na všech pěti portech (porty 1,2,3,4 a 5). V tomto případě se použije deska PMVSYxxx-5Bx, která má jen vývody portů 1,3 a 5.



K dispozici jsou rovněž **základní desky pro rozvaděče bez závitů** - PMVSYxxxM4... - tyto rozvaděče nemají závitů ani vývody pracovních portů - jsou určeny výhradně pro montáž na desku. V tomto případě se použije deska PMVSYxxxM-5Mx, která má společné porty 1,3 a 5 a u každé pozice pro rozvaděč jsou z boku vývody portů 2 a 4. Toto uspořádání zjednodušuje montáž a údržbu - rozvaděč je možné ze sestavy vyjmout bez demontáže vývodů 2 a 4.

Rozvaděče řady MVSY je možné montovat na základní desku s předem stanoveným počtem pozic. Není možné jednoduše přidávat k již vytvořené sestavě další pozice - bylo by nutné desku vyměnit, nebo vytvořit další skupinu rozvaděčů. Pro případné další rozšíření doporučujeme desku s více pozicemi a nevyužitě pozice zasklepit příslušnými zásepkami. Rozvaděče se na základní desku montují přímo - není nutný žádný adaptér. Jednotlivé rozvaděče, jsou-li namontovány na základní desce, je možné demontovat samostatně, odšroubováním dvou šroubů přístupných z vrchní strany rozvaděče. Elektrické kabely jsou přivedeny ke každé cívkě samostatně. K dispozici jsou ale i základní desky se společným konektorem - pro více informací kontaktujte naše technické oddělení.



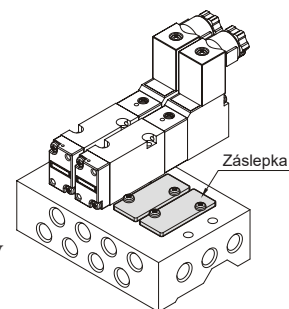
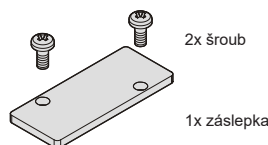
## Objednací kódy záslepek pro základní desky pro skupinovou montáž

### PMVSY 100 - 5P

Velikost	
100	řada MVSY 100
156	řada MVSY 156
188	řada MVSY 188

Záslepka	
-5P	záslepka

Záslepky se používají pro zaslepení vývodů ze základní desky v případě, že ne všechny pozice jsou momentálně obsazeny a plánuje se rozšíření sestavy v budoucnosti. V takovém případě se pak jen vymění záslepka za rozvaděč a deska zůstává nezměněna.



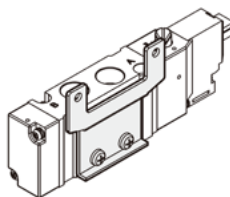
## Objednací kódy držáků samostatných rozvaděčů se závit

### PMVSY 100 - 1A

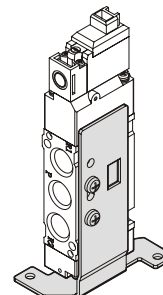
Velikost	
100	řada MVSY 100
156	řada MVSY 156
188	řada MVSY 188

Typ držák	
-1A	vodorovný
-2A	svislý

Vodorovný držák



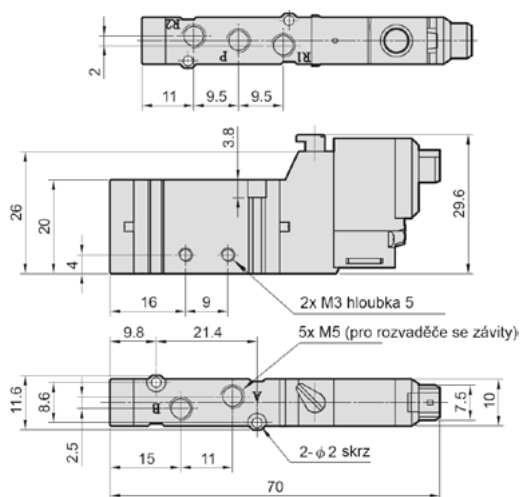
Svislý držák



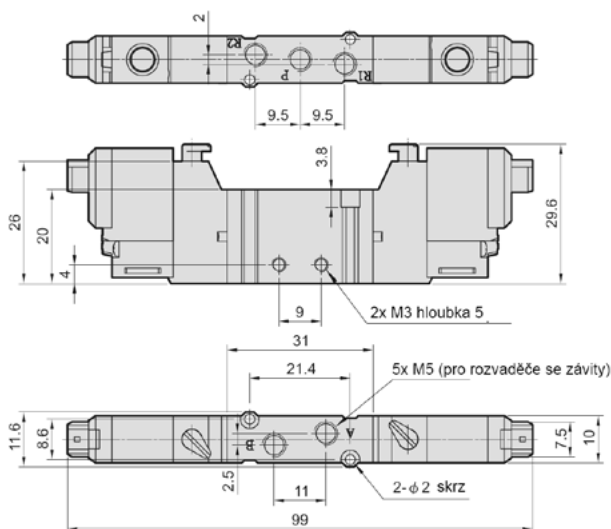
Držáky je možné použít pro samostatně montované rozvaděče se závit - rozvaděče nemají průchozí montážní otvory, proto je někdy výhodné použít držák pro snadnější montáž. **Svislé držáky jsou určeny pouze pro monostabilní rozvaděče (1 cívka, funkce 41).**

## Rozměry rozvaděčů řady MVSY 100

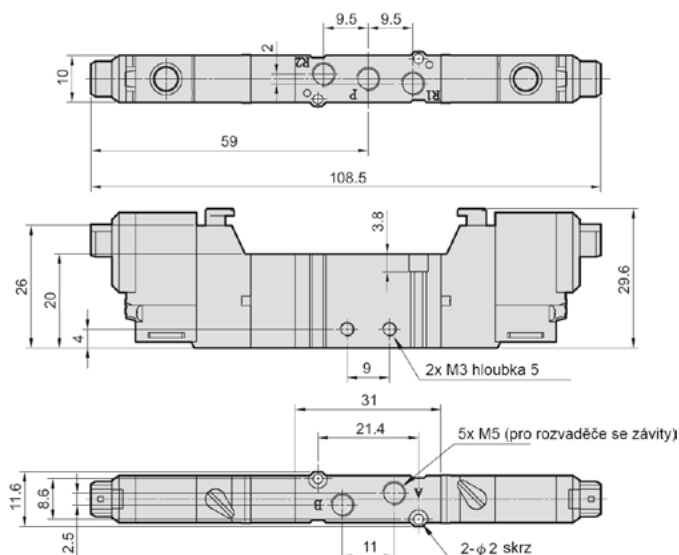
Typ 5/2 s jednou cívkou:



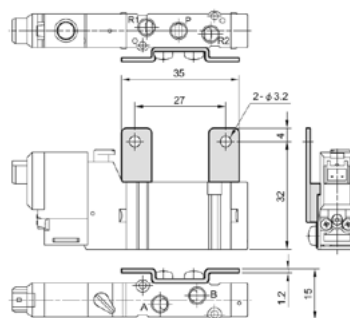
Typ 5/2 se dvěma cívkami:



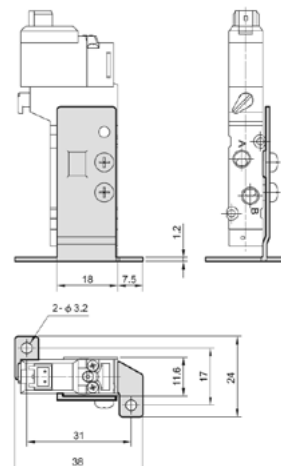
Typ 5/3:



Vodorovný držák:



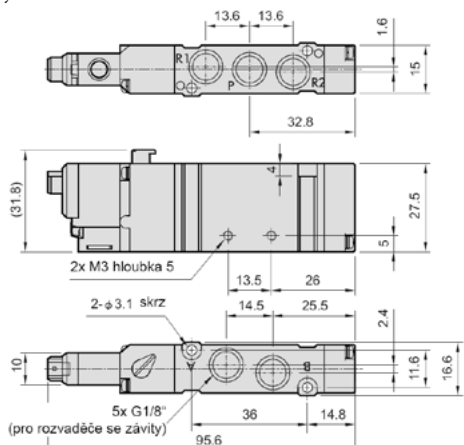
Svislý držák:



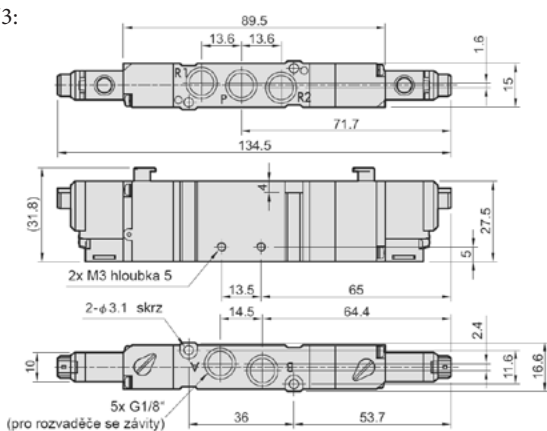
Funkce	Hmotnost [kg]
41	0,030
42	0,043
42C/P/R	0,055

## Rozměry rozvaděčů řady MVSY 156

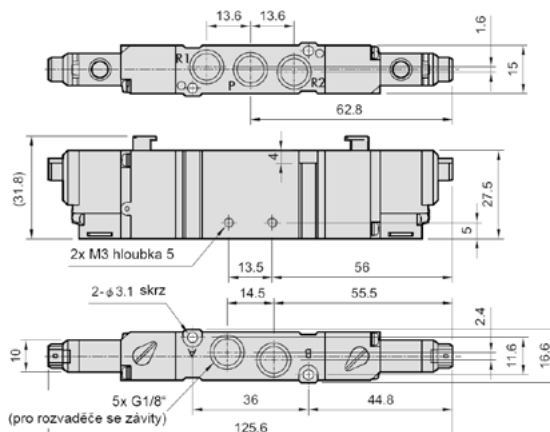
Typ 5/2 s jednou cívkou:



Typ 5/3:

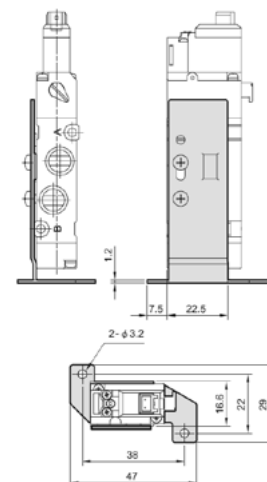


Typ 5/2 se dvěma cívkami:

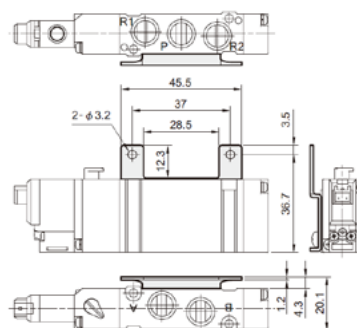


Funkce	Hmotnost [kg]
41	0,068
42	0,087
42C/P/R	0,096

Svislý držák:

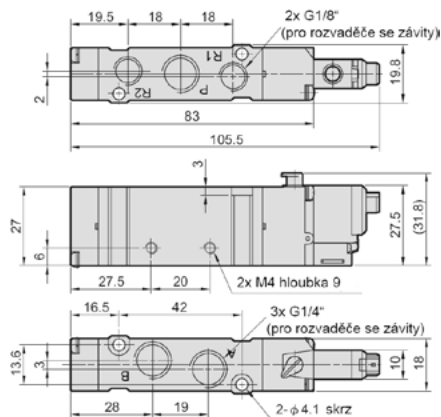


Vodorovný držák:

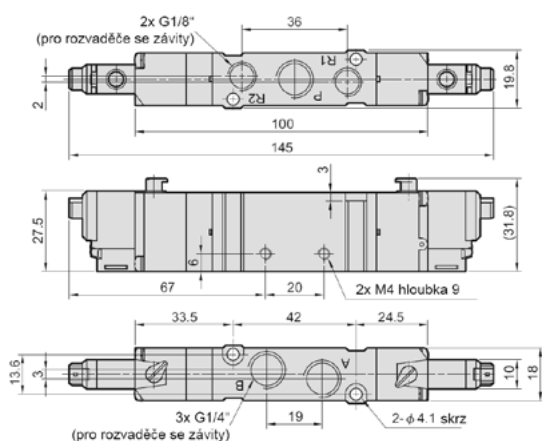


## Rozměry rozvaděčů řady MVSY 188

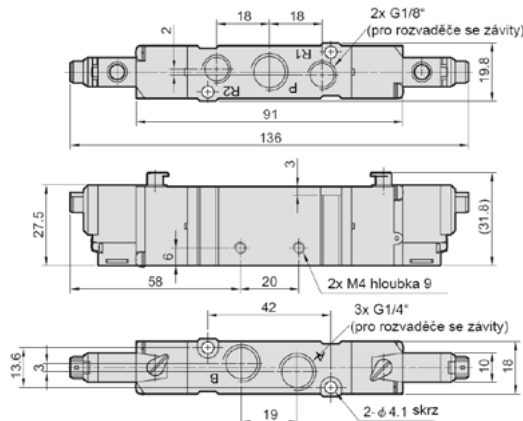
Typ 5/2 s jednou cívkou:



Typ 5/3:

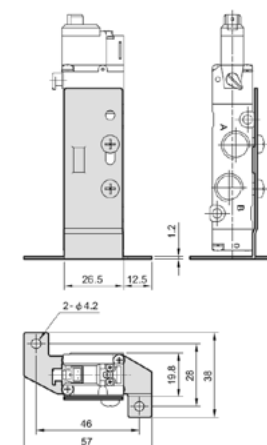


Typ 5/2 se dvěma cívkami:

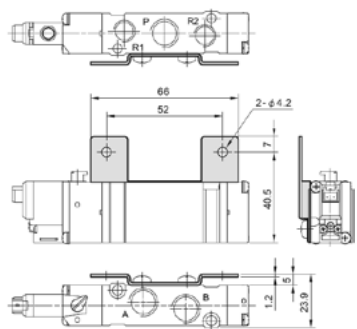


Funkce	Hmotnost [kg]
41	0,084
42	0,106
42C/P/R	0,116

Svislý držák:

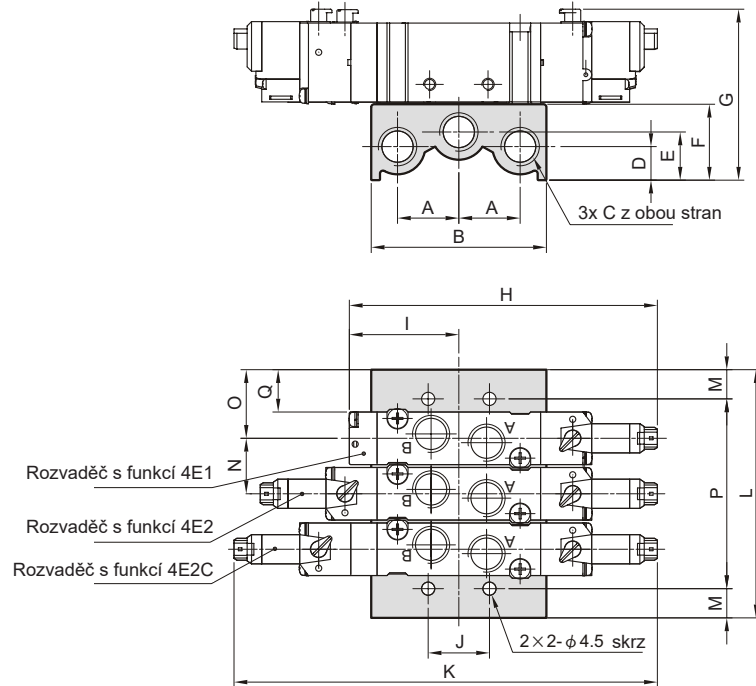


Vodorovný držák:



**Rozměry desek pro skupinovou montáž rozvaděčů řady MVSY**

Typ -5B pro rozvaděče se závitů

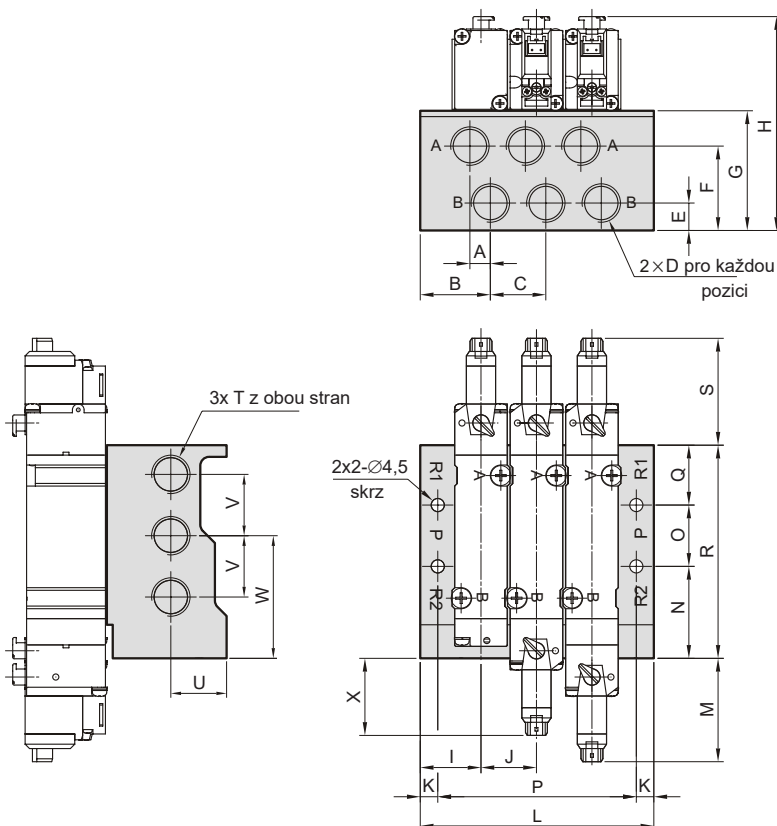


Řada	Hodnota	Počet pozic									
		2	3	4	5	6	7	8	9	10	
100	L	48,5	59	69,5	80	90,5	101	111,5	122	132,5	
	P	30,5	41	51,5	62	72,5	83	93,5	104	114,5	
	Hmotnost [kg]	0,07	0,08	0,10	0,12	0,13	0,15	0,16	0,18	0,19	
156	L	60	76	92	108	124	140	156	172	188	
	P	40	56	72	88	104	120	136	152	168	
	Hmotnost [kg]	0,14	0,17	0,21	0,24	0,28	0,31	0,35	0,39	0,42	
188	L	66	85	104	123	142	161	180	199	218	
	P	46	65	84	103	122	141	160	179	198	
	Hmotnost [kg]	0,18	0,23	0,27	0,32	0,37	0,42	0,47	0,52	0,57	

Řada	A	B	C	D	E	F	G	H	I	J	K
100	16,5	49	G1/8 <sup>cc</sup>	12,5	12,5	20	50,1	75	24,5	16	108,5
156	21	60	G1/4 <sup>cc</sup>	11,5	16,5	26	58,6	96,5	22,8	20	134,5
188	21	60	G1/4 <sup>cc</sup>	11,5	16,5	26	58,6	105,5	37,5	21	145

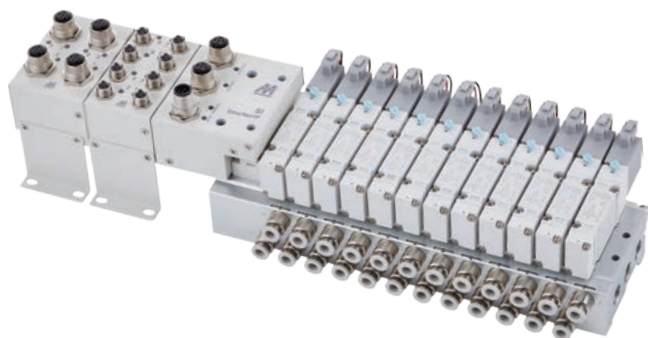
Řada	M	N	O	Q
100	9	10,5	19	14
156	10	16	22	14,5
188	10	19	23,5	14,5

Typ M-5M pro rozvaděče bez závitů



Řada	Hodnota	Počet pozic									
		2	3	4	5	6	7	8	9	10	
100	L	47,5	60	72,5	85	97,5	110	122,5	135	147,5	
	P	39,5	52	64,5	77	98,5	102	114,5	127	139,5	
	Hmotnost [kg]	0,18	0,2	0,28	0,32	0,37	0,41	0,46	0,50	0,55	
156	L	59,5	77	94,5	112	129,5	147	164,5	182	199,5	
	P	49,5	67	84,5	102	119,5	137	154,5	172	189,5	
	Hmotnost [kg]	0,25	0,3	0,40	0,47	0,55	0,62	0,69	0,77	0,84	
188	L	61	80	99	118	137	156	175	194	213	
	P	49	68	87	106	125	144	163	182	201	
	Hmotnost [kg]	0,39	0,5	0,62	0,74	0,85	0,97	1,09	1,20	1,32	

Řada	A	B	C	D	E	F	G	H	I	J	K	M	N	O	Q	R	S	T	U	V	W	X
100	7	15	12,5	G1/8 <sup>cc</sup>	7,4	22,2	32	61,6	18,5	12,5	4	29,9	24,6	16	15,2	55,8	22,8	G1/8 <sup>cc</sup>	8 (15)	16	32,6	20,4
156	8,5	19	17,5	G1/4 <sup>cc</sup>	10	27,5	38	70,3	21	17,5	5	33,7	29	20	19	68	32,8	G1/4 <sup>cc</sup>	17,6	20	39	24,8
188	7	24	19	G1/4 <sup>cc</sup>	9,4	28,9	41	73,3	20,8	19	6	35,4	31,5	21	20,5	73	36,6	G1/4 <sup>cc</sup>	19,1	21	42	26,4



Sestava Fieldbus systému řady MVE umožňuje zapojení a řízení rozvaděčů a dalších vstupů a výstupů pomocí protokolu EtherNet/IP. V jedné sestavě je k dispozici až 23 kanálů pro řízení integrovaných rozvaděčů (řady MVSY 100 a MVSY 156) a dále až 8 jednotek vstupů a výstupů, přičemž v každé jednotce je 8 vstupů nebo 8 výstupů. Jednoduše lze tedy připojit a řídit ostrůvek s rozvaděči a zpět do řídicího systému odesílat např. stavy snímačů koncových poloh. Konfiguraci je možné upravovat pomocí webového prohlížeče, nebo pomocí konfiguračního programu na počítači. Na hlavní i I/O jednotkách jsou diody, které uživatele informují o stavu.

## Objednací kódy sestavy rozvaděčů a řídicí jednotky

P MVE - 156C6-5B 4 □ - SSSDC - G - EA P 2

Velikost - řada MVSY 100	
100-5B	závit M5 na rozvaděči
100M-5M	závit G1/8" na desce
Velikost - řada MVSY 156	
156C4-5B	šroubení pro hadici ø4 mm na rozvaděči
156C6-5B	šroubení pro hadici ø6 mm na rozvaděči
156C8-5B	šroubení pro hadici ø8 mm na rozvaděči
156M4-5M	šroubení pro hadici ø4 mm na desce
156M6-5M	šroubení pro hadici ø6 mm na desce
156M8-5M	šroubení pro hadici ø8 mm na desce

Počet rozvaděčů	
2 až 12	počet

Polarita rozvaděčů	
	PNP
	NPN

SI jednotka	
	bez
EA	EtherNet/IP

Polarita SI jednotky	
P	PNP
N	NPN

Počet jednotek I/O	
	bez
1 až 8	počet

Typ rozvaděče		
S		5/2 monostabilní (s 1 cívkou)
D		5/2 bistabilní (se 2 cívkami)
C		5/3 se střední polohou uzavřenou
P		5/3 se střední polohou pod tlakem
R		5/3 se střední polohou odvětranou
B		zaslepovací deska (bez rozvaděče)

### Poznámky:

- Polarita rozvaděčů a SI jednotky musí být shodná.
- Typ vstupů a výstupů u jednotek DI a DO není závislý na polaritě rozvaděčů a SI jednotky.
- Typ rozvaděčů se udává od 1. v pořadí ze strany jednotky SI, do kódu se uvede tolik písmen, kolik je rozvaděčů.
- Maximální počet rozvaděčů v sestavě je 12, přičemž se dá řídit max. 23 cívek. Max. počet dvoucívkových rozvaděčů je tak 11.
- Při použití I/O jednotek je nutná SI jednotka.
- I/O jednotky je nutné objednat a specifikovat zvlášť, budou dodány samostatně.

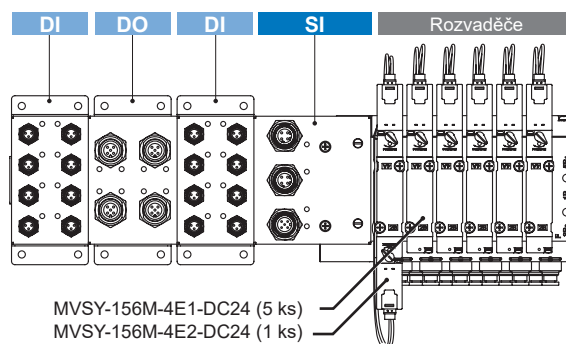
## Objednací kódy I/O jednotek

Objednací kód	Popis
PMVE-100-DIPA	Jednotka DI - 8 vstupů typu PNP
PMVE-100-DINA	Jednotka DI - 8 vstupů typu NPN
PMVE-100-DOPB	Jednotka DO - 8 výstupů typu PNP
PMVE-100-DONB	Jednotka DO - 8 výstupů typu NPN

## Technické parametry SI jednotky (hlavní komunikační)

Popis	Hodnota
Komunikační protokol	EtherNet/IP
Komunikační rychlost	10/100 Mbps
Konfigurační soubor	EDS
Konektor napájení	M12 (5 pinů, kódování B)
Konektor komunikace	2x M12 (4 piny, kódování D)
Napájení řízení a jednotky vstupů	24V DC třída 2, 2A
Napájení výstupů	24V DC třída 2, 2A
Spotřeba	12W
Polarita výstupu pro rozvaděče	PNP (-COM), NPN (+COM)
Napájení rozvaděčů	24V DC třída 2, 2A
Počet výstupů pro rozvaděče	23
Vhodné rozvaděče	MVSY 100, MVSY 156, 24V DC
Bezpečnost při výpadku	držení, vypnutí, nastavená hodnota
Vestavěná ochrana	ochrana proti zkratu
Pracovní prostředí	teplota -20°C až +50°C, vlhkost 10% až 90% RH

## Příklad objednacích kódů sestavy s rozvaděči a IO jednotkami



### PMVE-156M4-5M6-DSSSSS-G-EAP3

Sestava 6 rozvaděčů MVSY 156 (1x 5/2 bistabilní, 5x 5/2 monostabilní) s vývody na hadici ø4 mm na desce, polarita PNP, včetně SI jednotky pro 3 I/O jednotky.

- 2 ks ... PMVE-100-DIPA 2 jednotky vstupů typu PNP (celk. 16 vstupů)
- 1 ks ... PMVE-100-DONB 1 jednotka výstupů typu NPN (celk. 8 výstupů)



Další informace, rozměry a zapojení najdete na [www.sappv.cz/tr/5-22](http://www.sappv.cz/tr/5-22)

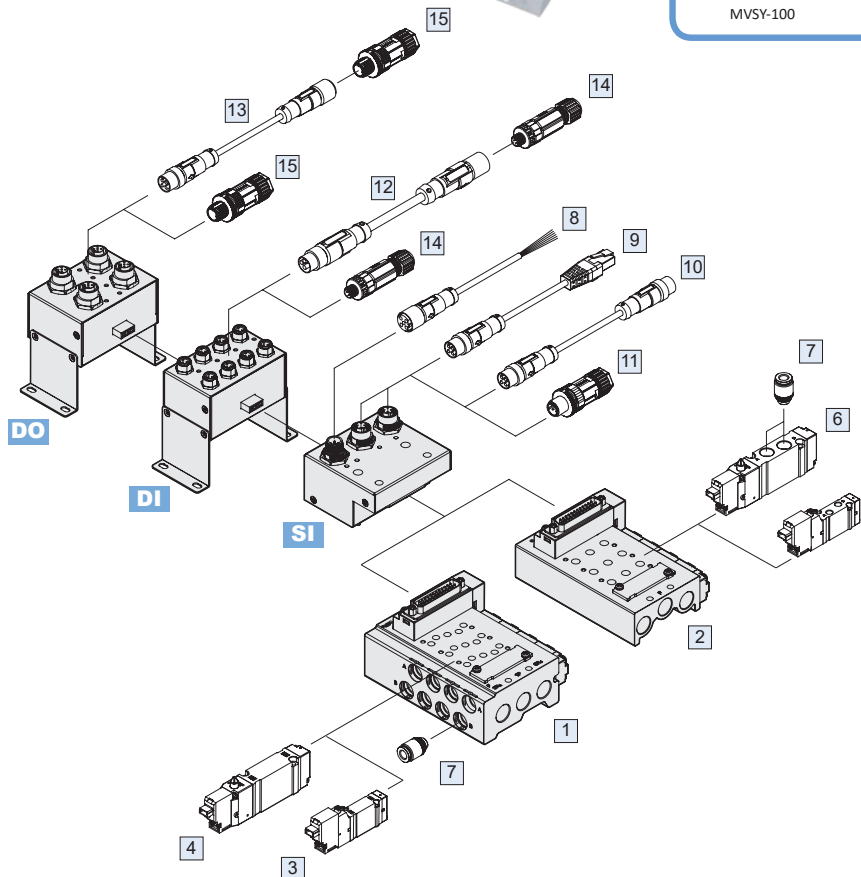
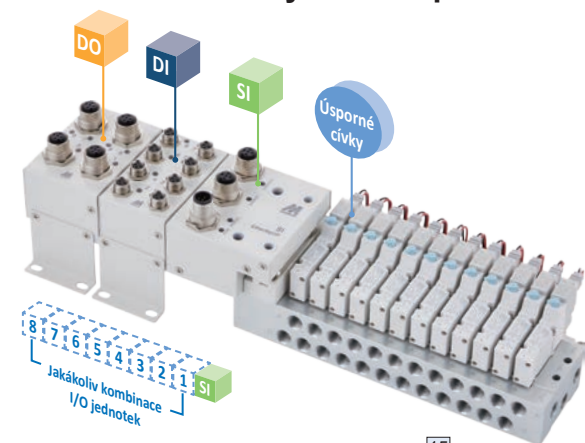
## Technické parametry DI jednotky (digitální vstupy)

Popis	Hodnota
Typ vstupu	PNP nebo NPN
Konektory pro vstupy	8x M8 (3 piny)
Počet vstupů	8 (1 vstup / konektor)
Napájení vstupů	24V DC
Max. proud na vstup	0,25A / konektor, 2A /jednotka
Jmenovitý vstupní proud	9 mA
Napětí při sepnutém vstupu (NPN)	≥17V
Napětí při vypnutém vstupu (PNP)	≤5V
Vlastnosti	detekce zkratu, detekce otevřeného okruhu
Napájecí napětí	24V DC třída 2, 2A
Pracovní prostředí	teplota -10°C až +50°C, vlhkost 35% až 85% RH
Izolace	500V AC, 10MΩ

## Technické parametry DO jednotky (digitální výstupy)

Popis	Hodnota
Typ výstupu	PNP nebo NPN
Konektory pro výstupy	4x M12 (5 pinů, kódování A)
Počet výstupů	8 (2 výstupy / konektor)
Napájení výstupů	24V DC
Max. proud na výstup	0,5A / konektor, 2A /jednotka
Vlastnosti	detekce zkratu, detekce otevřeného okruhu
Napájecí napětí	24V DC třída 2, 2A
Pracovní prostředí	teplota -10°C až +50°C, vlhkost 35% až 85% RH
Izolace	500V AC, 10MΩ

## Funkční schéma systému a příslušenství



### Jednotka výstupů DO

#### Rozvaděče



**Další**  
Relé  
Sírěna  
Signalizační světlo



### Jednotka vstupů DI

#### Tlak. přepínače



#### Další

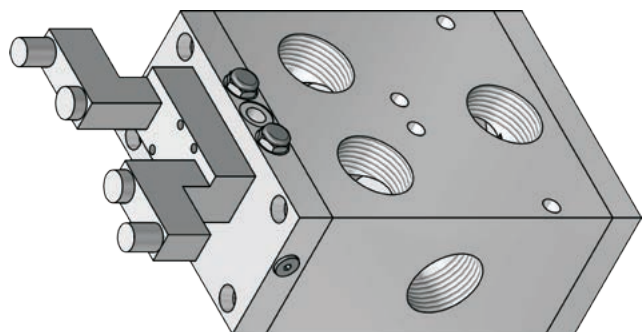
Fotoelektrické snímače  
Koncové snímače  
Ovládací tlačítka  
Snímače polohy (pro válce)

### Integrované rozvaděče



- SI** Komunikační jednotka
- DI** Jednotka digitálních vstupů
- DO** Jednotka digitálních výstupů

Poz.	Popis	Strana
1	Základní deska (závity na desce)	5-22
2	Základní deska (závity na rozvaděči)	5-22
3	Rozvaděč MVSY-100 (bez závitů)	5-18
4	Rozvaděč MVSY-156 (bez závitů)	5-18
5	Rozvaděč MVSY-100 (se závitů)	5-18
6	Rozvaděč MVSY-156 (se závitů)	5-18
7	Šroubení	10-2
8	Kabel napájení PM125R-WB (M12, 5 pinů)	5-34
9	Kabel s konekt. PM124R-RJD (M12, 4 piny)	5-34
10	Kabel s konekt. PM124R-MD (M12, 4 piny)	5-34
11	Konektor PM124C-MD (M12, 4 piny)	5-34
12	Kabel s konektorem PM83R-F (M8, 3 piny)	5-34
13	Kabel s konekt. PM124R-FA (M12, 4 piny)	5-34
14	Konektor PM83C-M (M8, 3 piny)	5-34
15	Konektor PM124C-MA (M12, 4 piny)	5-34



Řada velkopřítokových rozvaděčů s průtokem až 28 000 NI/min, je vhodná pro rychlé zásobování vzduchem velkých spotřebičů, nebo většího množství menších spotřebičů z jednoho rozvodu. Rozvaděče jsou ovládány nepřímo, pomocí menších, standardních elektromagnetických ventilů ISO 5599/1. Tyto pilotní ventily mají standardně samostatný přívod stlačeného vzduchu, existuje i varianta se společným přívodem stlačeného vzduchu - zde je ale nutná konzultace s našim technickým oddělením.

Tyto rozvaděče obsahují pryžové těsnicí prvky.

Řada	G1“	G1 ½“
Připojovací závit	G1“	G1 ½“
Závit externího přívodu pomocného ovládání	G1/4“	
Závity ovládání (12,14) u pneumatického řízení	G1/8“	
Průtok [NI/min]	16 000	28 000
Pracovní tlak [MPa]	0 až 1,0 MPa při použití externího přívodu pomocného ovládání	
Pracovní tlak pomocného ovládání [MPa]	0,2 až 0,7	
Příkon [W, VA]	2,5W pro stejnosměrné napětí, 6/4,9VA pro střídavé napětí (sepnutí/držení)	
Čas odezvy při stejnosměrném napětí [ms]	60	70
Čas odezvy při střídavém napětí [ms]	60	70
Pracovní teplota [°C]	teplota média max. 50, teplota okolí -20 až +50	

## Objednací kódy

25 52 80 90 20 30 000 1

Funkce		
52 80 90		5/2 monostabilní (s 1 cívkou)
52 80 80		5/2 bistabilní (se 2 cívkami)

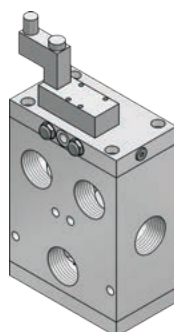
Velikost	
14	G1“
20	G1 ½“

Napětí cívky	
30	24 V DC ± 10%
40	24 V AC ± 10%, 50-60 Hz
60	230 V AC ± 10%, 50-60 Hz

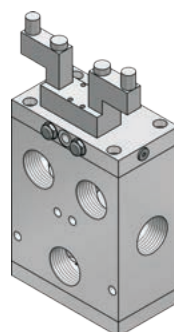
Napájení pilotního ventilu	
2	externí (z portu X), standard
1*	interní (z portu 1)

\*) Nutno konzultovat s technickým oddělením

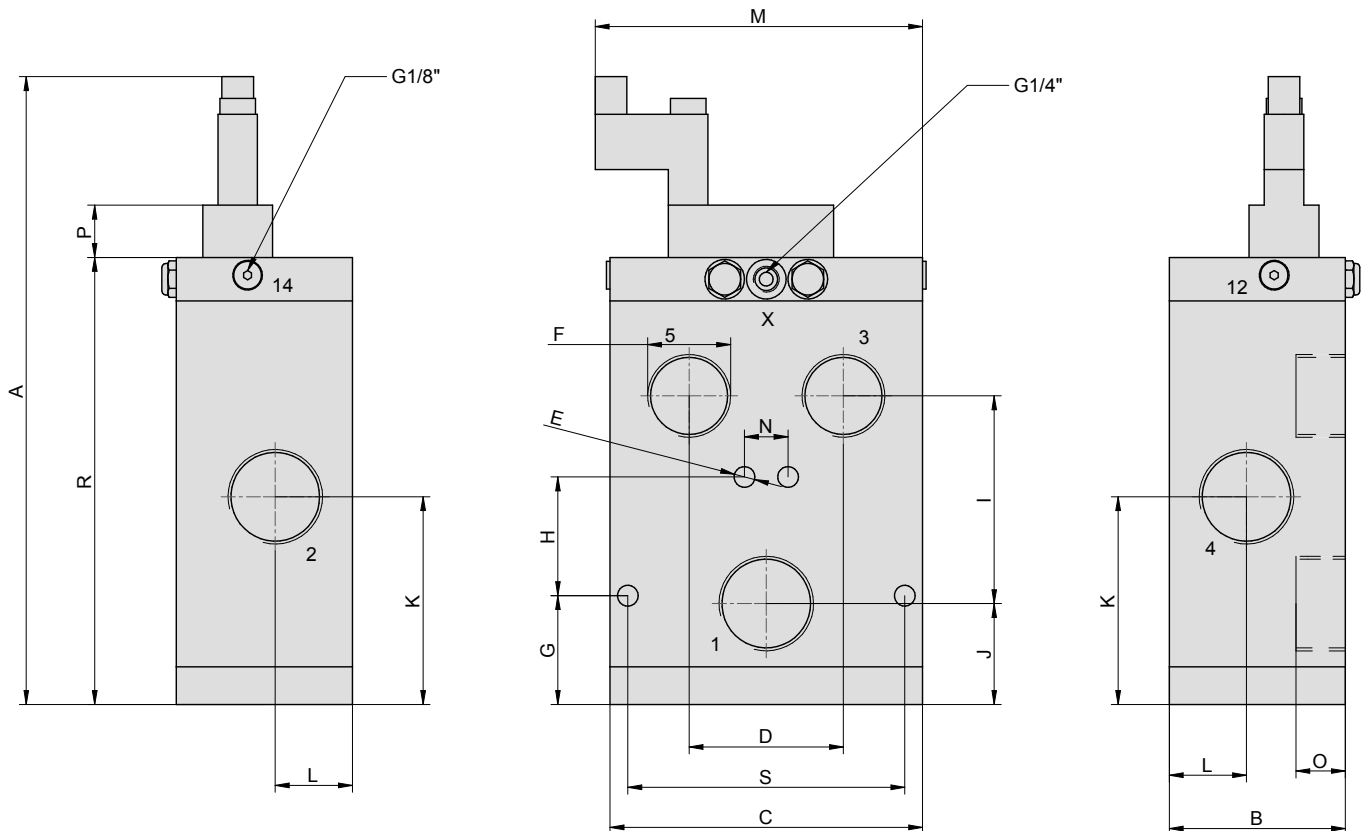
**i** Konektor je součástí dodávky.



Funkce 52 80 90



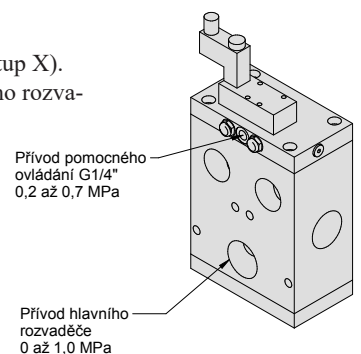
Funkce 52 80 80

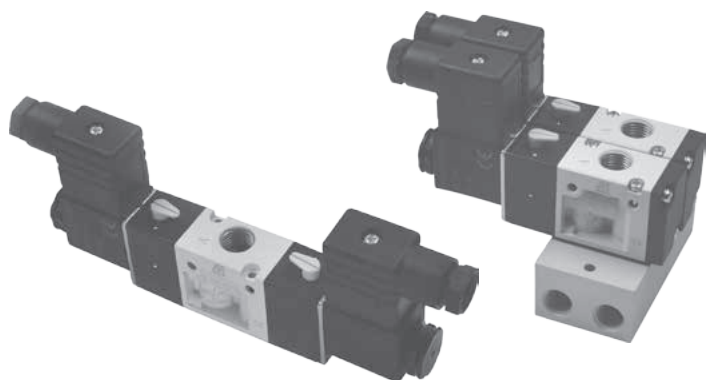
**Rozměry**


Řada	A	B	C	D	E	F	G	H	I	J	K	L	M	N	O	P	R	S	Hmotnost [kg]
52 80 x0 14	317	89	158	78	10,5	G1"	55	60	105	51	105	39	165,5	22	25	26,4	226	140	7,5
52 80 x0 20	317	89	158	78	10,5	G1 1/2"	55	60	105	51	105	39	165,5	22	25	26,4	226	140	7,5

**Poznámky pro připojení rozvaděče**

Rozvaděč je standardně zkonstruován s nezávislým přívodem stlačeného vzduchu do pomocného ovládání (vstup X). Nedoporučuje se sloučit přívod do hlavního rozvaděče a do pomocného ovládání, protože velký průtok hlavního rozvaděče může způsobit významný pokles tlaku pro pomocné ovládání, čímž může dojít k nesprávné funkci.





Řada 3/2 rozvaděčů, která nahradila rozvaděče řady K. Při zachování základních užitných vlastností přináší i několik zlepšení, jako např. nižší příkon, srovnatelný, nebo větší průtok a lepší dostupnost. Rozvaděče řady MVSC jsou nepřímo ovládané. V nabídce jsou všechny provedení, tedy 3/2 v klidu uzavřený, otevřený i se dvěma cívkami. Rozvaděče mohou být použity přímo, nebo mohou být namontovány na společnou základní desku. Součástí dodávky je i konektor.

Tento rozvaděč obsahuje pryžové těsnící prvky.

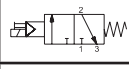
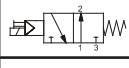
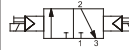
**i** Maximální tlak je 0,8 MPa.

Řada	MVSC 220	MVSC 300	MVSC 460
Připojovací závit	G1/4"	G3/8"	G1/2"
Průtok [Nl/min]	980	1905	2730
Pracovní tlak [MPa]	0,2 až 0,8		
Příkon [W, VA]	2,5W pro stejnosměrné napětí, 6/4,9VA pro střídavé napětí (sepnutí/držení)		
Čas odezvy [ms]	30	50	50
Tolerance napětí cívky	±10%		
Pracovní teplota [°C]	teplota okolí -5 až +50		
Krytí	IP65 s nasazeným a přišroubovaným konektorem s těsněním		

## Objednací kódy

### PMVSC 220 3E1C A220

Velikost	
220	řada MVSC 220, závit G1/4"
300	řada MVSC 300, závit G3/8"
460	řada MVSC 460, závit G1/2"

Funkce	
3E1C	 3/2 v klidu uzavřený
3E1O	 3/2 v klidu otevřený
3E2	 3/2 bistabilní (se 2 cívkami)

Napětí cívky	
D12	12 V DC ± 10%
D24	24 V DC ± 10%
A220	230 V AC ± 10%, 50-60 Hz
A24	24 V AC ± 10%, 50-60 Hz

**i** Konektor je součástí dodávky.

## Objednací kódy základních desek pro skupinovou montáž

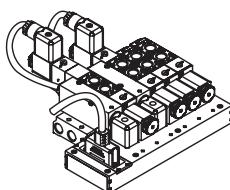
### PMVS C220 - 3B 4

Velikost	
C220	řada MVSC a MVAA 220, závit G1/4"
C300	řada MVSC 300, závit G3/8"
C460	řada MVSC a MVAA 460, závit G1/2"

Počet pozic / Záslepovací deska	
2 až 10	pro 2 až 10 rozvaděčů

Rozvaděče řady MVSC a MVAA je možné montovat na základní desku s předem stanoveným počtem pozic. Není možné jednoduše přidávat k již vytvořené sestavě další pozice - bylo by nutné desku vyměnit, nebo vytvořit další skupinu rozvaděčů. Pro případné další rozšíření doporučujeme desku s více pozicemi a nevyužité pozice zaslepit příslušnými záslepkami. Rozvaděče se na základní desku montují přímo - není nutný žádný adaptér. Jednotlivé rozvaděče, jsou-li namontovány na základní desce, je možné demontovat samostatně, odšroubováním dvou šroubů přístupných z vrchní strany rozvaděče. Elektrické kabely jsou přivedeny ke každé cívkě samostatně.

**i** K dispozici jsou také základní desky pro skupinovou montáž s vnitřním elektrickým propojením a s 25-pinovým konektorem SUB-D. Tyto základní desky jsou určeny pouze pro rozvaděče řady 220 a 300. Počet pozic může být standardně 3 až 12, maximálně 20. Napětí cívek sestavy je pak 24V DC. Bližší informace si prosím vyžádejte v technickém oddělení naší společnosti.



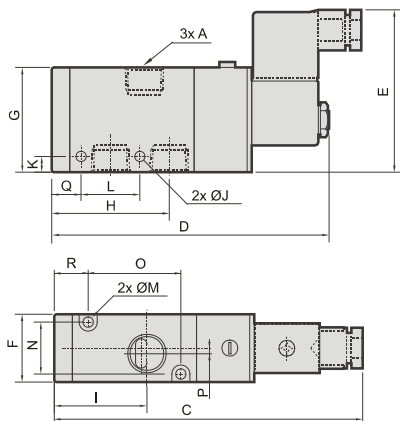
Objednací kódy záslepek:

Řada	Objednací kód
220	PMVSC 220 -3P
300	PMVSC 300 -3P
460	PVMSC 460 -3P

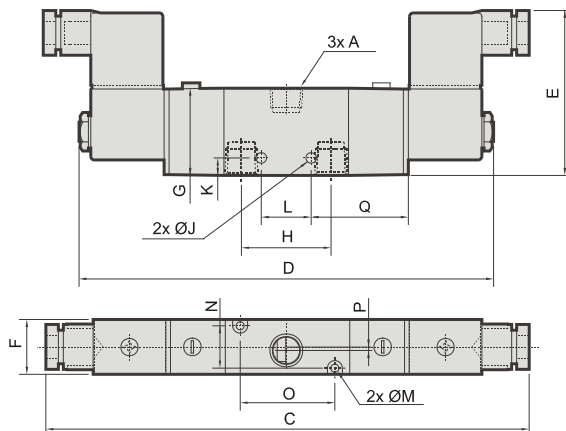


**Rozměry rozvaděčů řady MVSC**

Typ 3/2 s jednou cívkou:



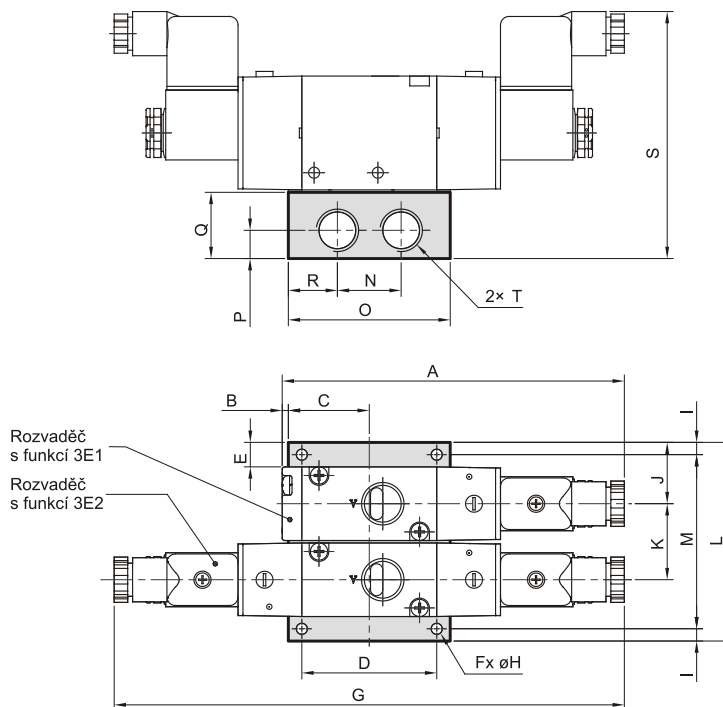
Typ 3/2 se dvěma cívkami:



Řada	Funkce	A	C	D	E	F	G	H	I	J	K	L	M	N	O	P	Q	R	Hmotnost [kg]
220	3E1	G1/4"	120	105,5	67	22,3	35	35	26	4,2	26,5	25	3,2	17	25	2	13,5	13,5	0,20
	3E2	G1/4"	188	159	68	22,3	35	18	—	4,2	26,5	25	3,2	17	25	2	30,5	—	0,30
300	3E1	G3/8"	139,5	126,5	73	30	46,4	52	41	4,5	9	26	4,5	23	41	0	13	15	0,35
	3E2	G3/8"	208	182	73	30	46,4	26	—	4,5	9	26	4,5	23	41	0	50	—	0,44
460	3E1	G1/2"	146	133	73	30	46,4	56	40,5	4,5	9	29	4,2	23	48	2,3	12,5	15	0,35
	3E2	G1/2"	214	188	73	30	46,4	29	—	4,5	9	29	4,2	23	48	2,3	54,5	—	0,44

**Rozměry desek pro skupinovou montáž rozvaděčů řady MVSC a MVAA**

Řada	Hodnota	Počet pozic									
		2	3	4	5	6	7	8	9	10	
220	L	77	100	123	146	169	192	215	238	261	
	M	65	88	111	134	157	180	203	226	249	
	Hmotnost [kg]	0,20	0,26	0,32	0,38	0,44	0,50	0,56	0,63	0,69	
300	L	81	112	143	174	205	236	267	298	329	
	M	71	102	133	164	195	226	257	288	319	
	Hmotnost [kg]	0,31	0,43	0,55	0,66	0,78	0,90	1,02	1,14	1,26	
460	L	81	112	143	174	205	236	267	298	329	
	M	71	102	133	164	195	226	257	288	319	
	Hmotnost [kg]	0,36	0,50	0,65	0,79	0,93	1,07	1,20	1,36	1,50	


**Náhradní cívky pro řady 220/300/460**

Objednací kód	Napětí	Příkon
PMVSC220-COD12	12V DC	3,1 W
PMVSC220-COD24	24V DC	2,5 W
PMVSC220-COA24	24V 50-60 Hz	5,8 VA
PMVSC220-COA110	110V 50-60 Hz	4,9 VA
PMVSC220-COA220	230V 50-60 Hz	5,0 VA

Řada	A	B	C	D	E	F	G	H	I	J	K	N	O	P	Q	R	S	T
220	120	5	21	0	15,5	2	188	4,5	6	27	23	22	42	10	28	10	96	G1/4"
300	139,5	2,5	33	55	10	4	208	4,5	5	25	31	26	66	11,5	27	20	101	G3/8"
460	146	3	36	60	10	4	214	4,5	5	25	31	30	72	15	32	21	106	G1/2"



Řada sedlových rozvaděčů 2/2 a 3/2 s nepřímým ovládním nabízí všechny funkce, které potřebujete. K dispozici je v klidu uzavřené i otevřené provedení. Díky sedlovému provedení jsou rozvaděče spolehlivé a nabízí maximální průtok.

Tento rozvaděč obsahuje pryžové těsnicí prvky.

Připojovací závit	G1/8"	G1/4"	G3/8"	G1/2"	G3/4"	G1"	G1 1/2"
Průtok [Nl/min]	580	1100	1500	5400	6500	13500	35000
Pracovní tlak [MPa]*	0,15 až 1,0	0,16 až 1,0	0,16 až 1,0	0,2 až 1,0	0,2 až 1,0	0,22 až 1,0	0,25 až 1,0
Příkon cívky se stejnosměrným napětím [W]	3,5			11			
Příkon cívky se střídavým napětím [VA]	7,8 při sepnutí, 5 při držení			16 při sepnutí, 10 při držení			
Čas odezvy při sepnutí / při návratu [ms] NC	15 / 20	20 / 23	20 / 23	17 / 27	17 / 27	20 / 32	47 / 22
Čas odezvy při sepnutí / při návratu [ms] NO	15 / 20	15 / 20	15 / 20	30 / 22	30 / 22	28 / 23	55 / 20
Pracovní teplota [°C]	teplota média max. 60, teplota okolí -5 až +50						
Vhodný konektor	typ 22	typ 22	typ 22	typ A	typ A	typ A	typ A

\*) K dispozici je i řada rozvaděčů NAG, která je určena pro práci s vakuem

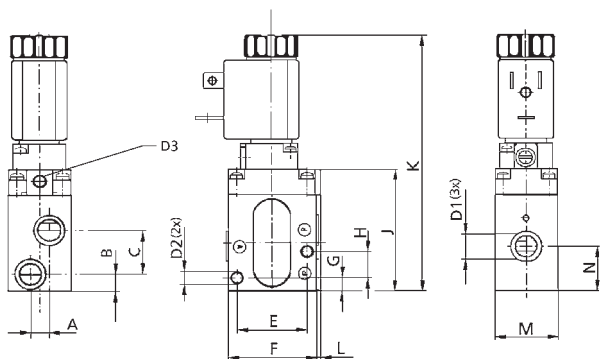
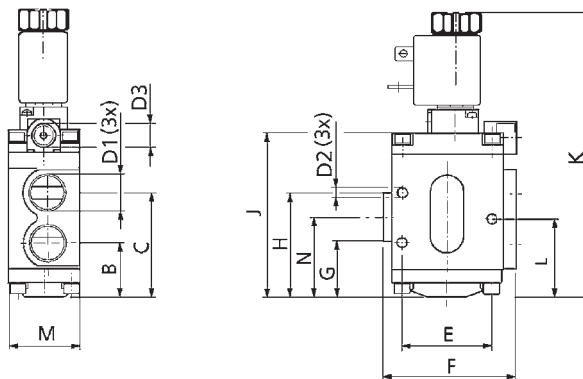
## Objednací kódy

### NAF25 100G 61

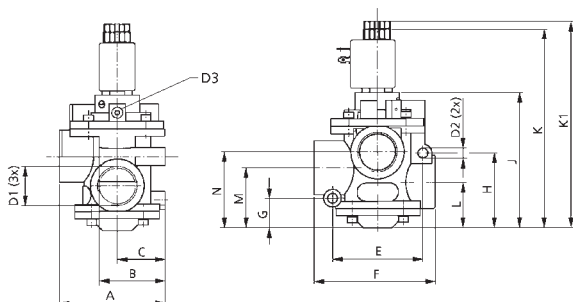
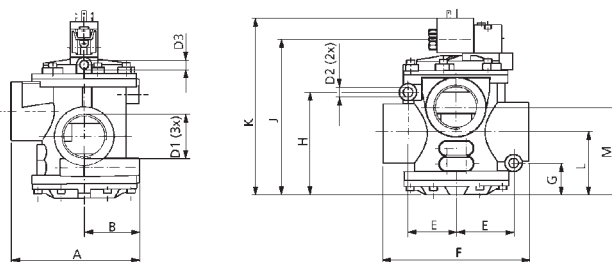
Velikost		Funkce, velikost připojení		Funkce, velikost připojení		Napětí cívky	
NAF25	řada NAF	000G	G1/8"	450G	G1"	60	12 V DC ± 10%
		010G	G1/8"	460G	G1"	61	24 V DC ± 10%
		100G	G1/4"	470G	G1"	40	230 V AC ± 10% 50-60 Hz
		110G	G1/4"	610G	G1 1/2"	30	110 V AC ± 10% 50-60 Hz
		200G	G3/8"	650G	G1 1/2"	20	24 V AC ± 10% 50-60 Hz
		210G	G3/8"	670G	G1 1/2"		
		300G	G1/2"				
		310G	G1/2"				
		320G	G1/2"				
		400G	G3/4"				
		410G	G3/4"				
		420G	G3/4"				

**i** Konektory k rozvaděčům najdete na straně 5-34.

**i** K dispozici je i řada rozvaděčů NAG, která je určena pro práci s vakuem. Pro bližší informace a katalog kontaktujte obchodní oddělení.

**Rozměry rozvaděčů řady NAF  
Velikost připojení G1/8"**

**Velikost připojení G1/4" a G3/8"**


Velikost připojení	A	B	C	D1	D2	D3	E	F	G	H	J	K	L	M	N	Hmotnost [kg]
G1/8"	7,5	7	17,5	G1/8"	4,5	G1/8"	28	36	5,3	10,5	48,5	102	1,9	25	17,8	0,25
G1/4"	—	24	47	G1/4"	4,5	G1/8"	40	60	25	47	74	129	35,5	32	36	0,58
G3/8"	—	24	47	G3/8"	4,5	G1/8"	40	60	25	47	74	129	35,5	32	36	0,56

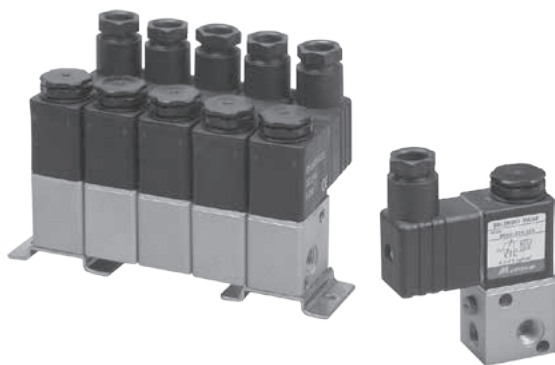
**Velikost připojení G1/2" až G1"**

**Velikost připojení G1 1/2"**


Velikost připojení	A	B	C	D1	D2	D3	E	F	G	H	J	K	K1	L	M	N	Hmotnost [kg]
G1/2"	75	47	35	G1/2"	6,4	G1/8"	63	78,5	21	54,5	100	150	154	30	41	50,5	1,19
G3/4"	75	47	35	G3/4"	6,4	G1/8"	63	78,5	21	54,5	100	150	154	30	41	50,5	1,13
G1"	89	55	40	G1"	8,4	G1/8"	76	101	25,5	62,5	115	167	174	38	51	64	1,62
G1 1/2"	138	59	—	G1 1/2"	10,8	G1/8"	51	158	34	113	170	192,5	—	68	96	—	2,27

**Cívky pro rozvaděče řady NAF**

Objednávací kód	Velikost připojení	Napětí	Typ konektoru	Hmotnost [kg]
NDA0050	G1/8" až G3/8"	12V DC	typ 22	0,06
NDA0051	G1/8" až G3/8"	24V DC	typ 22	0,06
NDA0106	G1/8" až G3/8"	24V 50-60 Hz	typ 22	0,06
NDA0108	G1/8" až G3/8"	110V 50-60 Hz	typ 22	0,06
NDA0124	G1/8" až G3/8"	230V 50-60 Hz	typ 22	0,06
NDB0501	G1/2" až G1 1/2"	12V DC	typ A	0,10
NDB0502	G1/2" až G1 1/2"	24V DC	typ A	0,10
NDB0507	G1/2" až G1 1/2"	24V 50-60 Hz	typ A	0,10
NDB0509	G1/2" až G1 1/2"	110V 50-60 Hz	typ A	0,10
NDB0510	G1/2" až G1 1/2"	230V 50-60 Hz	typ A	0,10





Malý, přímo ovládaný rozvaděč 3/2 nebo 2/2 v klidu uzavřený s pomocným ručním ovládním. Je možné jej použít samostatně, nebo jej lze smontovat s dalšími rozvaděči řady MVDC jako skupinovou montáž. Takto vytvořenou sestavu je možné kdykoliv rozšířit, stačí přidat rozvaděč a pomocí sady upevňovacích šroubů rozvaděče spojit.

Tento rozvaděč obsahuje pryžové těsnící prvky.

Řada	MVDC
Připojovací závit	G1/8" *
Průtok [Nl/min]	60
Pracovní tlak [MPa]	0,1 až 0,7
Příkon [W, VA]	2,5W pro stejnosměrné napětí, 6VA při sepnutí a 4,9VA při držení pro střídavé napětí
Čas odezvy [ms]	20
Tolerance napětí cívky	±10%
Pracovní teplota [°C]	teplota okolí -5 až +50
Krytí	IP65 s nasazeným a přišroubovaným konektorem s těsněním

\*Port 3 je standardně zakryt plastovou maticí, která slouží zároveň jako tlumič hluku.

### Objednací kódy

#### PMVDC 220 3E1 A220

Velikost	
220	řada MVDC 220, závit G1/8"

Funkce		
2E1		2/2 v klidu uzavřený
3E1		3/2 v klidu uzavřený

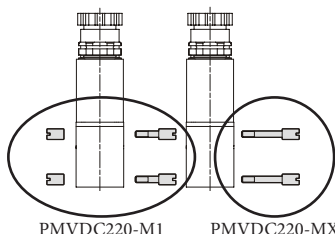
Napětí cívky	
D12	12 V DC ± 10%
D24	24 V DC ± 10%
A220	230 V AC ± 10%, 50-60 Hz
A24	24 V AC ± 10%, 50-60 Hz

**i** Konektor je součástí dodávky.

### Objednací kódy sad šroubů pro skupinovou montáž

#### PMVDC 220 - M 1

Sada šroubů	
1	pro první rozvaděč
X	pro další rozvaděč v řadě



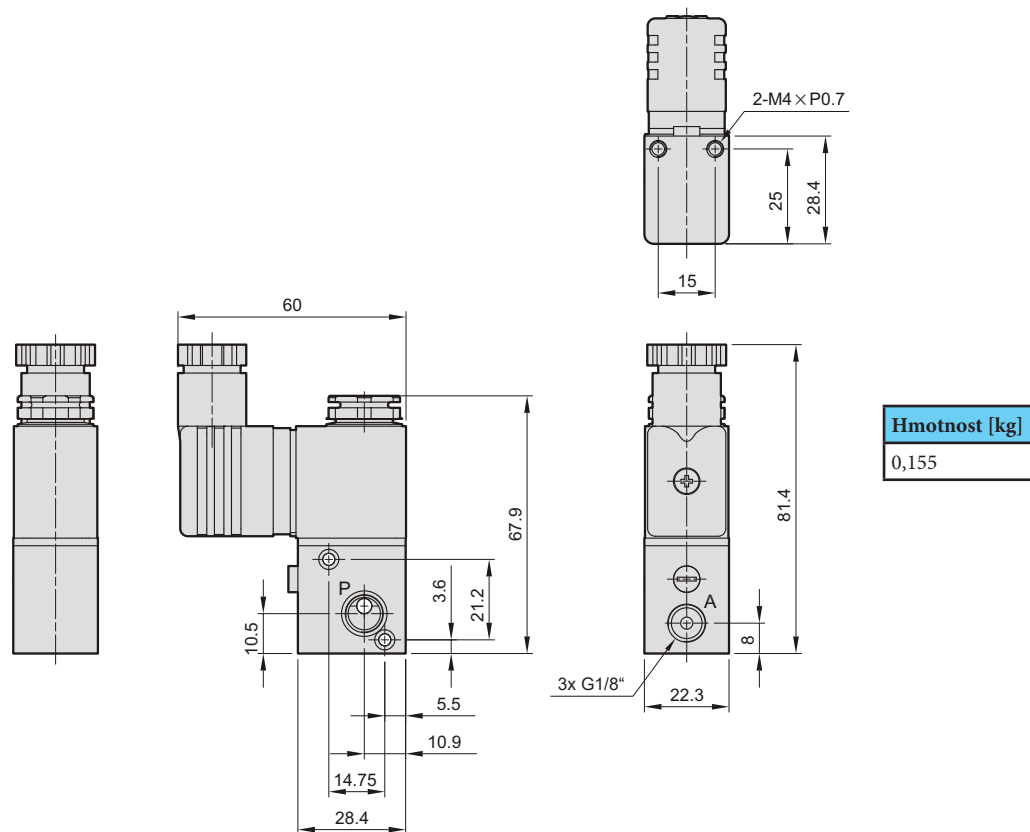
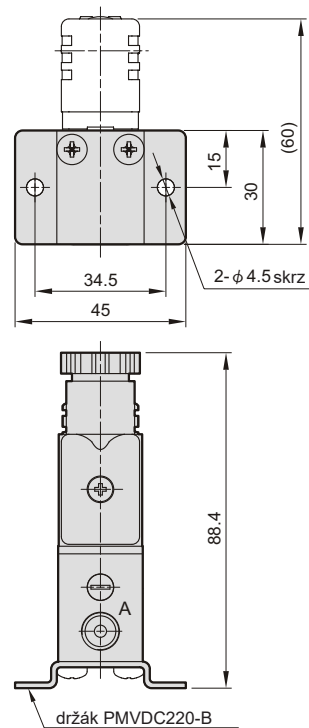
Ke smontování více rozvaděčů do jedné skupiny je nutné použít sady šroubů, kterými se jednotlivé rozvaděče šroubují k sobě. Existují dvě sady šroubů - sada pro první rozvaděč, která obsahuje 2 matice a dva krátké šrouby, které se namontují na první rozvaděč a sada pro další rozvaděče - těch je potřeba o jednu sadu méně, než je celkový počet rozvaděčů v sadě (např. pro 4 rozvaděče je nutná 1 sada PMVDC220-M1 a 3 sady PMVDC220-MX).

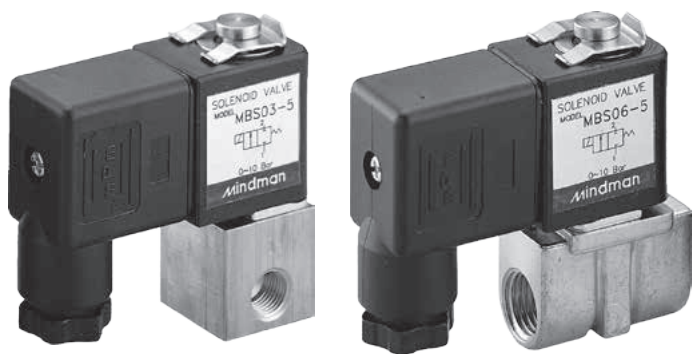
### Objednací kód držáku rozvaděče

#### PMVDC 220 - B

Typ držáku	
B	spodní držák

Držák se k rozvaděči montuje ze spodní strany, přičemž otvory pro uchycení držáku jsou pak přístupné z vrchní strany (jsou vedle rozvaděče). Držák může být použit buď na samostatném rozvaděči nebo i na skupině rozvaděčů (na prvním a posledním rozvaděči v řadě).

**Rozměry rozvaděčů řady MVDC**

**Rozměry rozvaděčů řady MVDC s držákem**




Přímo ovládaný rozvaděč 2/2 v klidu uzavřený s velikostí průchodu 1 až 2,4 mm. K dispozici jsou základní materiály těsnících prvků - pryž NBR, EPDM a viton (k dispozici je i teflon). Jako médium může v těchto rozvaděčích proudit vzduch, neutrální plyn, voda, vakuum, nebo olej. Na přání je možné dodat cívky pro výbušné prostředí se specifikací EExm II T4, nebo EEx ia II C T6 PTB.

Řada	MBS				
Připojovací závit	G1/8", G1/4"				
Velikost	1	2	3	4	5
Průtok [NI/min]	30	50	90	140	180
Pracovní tlak [MPa] při střídavém napětí	0 až 4,0	0 až 3,5	0 až 3,0	0 až 2,5	0 až 2,0
Pracovní tlak [MPa] při stejnosměrném napětí	0 až 3,0	0 až 2,4	0 až 1,2	0 až 1,0	0 až 0,7
Příkon [W, VA]	6,8W pro stejnosměrné napětí, 8VA při sepnutí a 6VA při držení pro střídavé napětí				
Tolerance napětí cívky	±8%				
Pracovní teplota [°C]	teplota okolí -15 až +50, teplota média -5 až +80 pro těsnící prvky z pryže NBR, -10 až +120 pro EPDM a viton				
Krytí	IP65 s nasazeným a přišroubovaným konektorem s těsněním				
Pracovní poloha	libovolná, doporučuje se instalace s cívkou nahoře				
Materiál tělesa	mosaz				

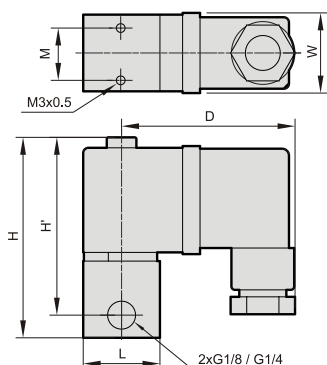
### Objednací kódy

P MBS 03 2 N 3 D D24

Typ	Závit	Velikost	Těsnící prvky	Konektor	Napětí cívky
MBS  2/2 v klidu uzavřený	03 G1/8" 06 G1/4"	1 průtok 30 NI/min 2 průtok 50 NI/min 3 průtok 90 NI/min 4 průtok 140 NI/min 5 průtok 180 NI/min	N pryž NBR J EPDM V Viton	standard D s LED	D12 12 V DC D24 24 V DC A220 230 V AC 50-60 Hz A24 24 V AC 50-60 Hz

**i** Konektor je součástí dodávky.

### Rozměry



Velikost připojení	D	H	H'	L	M	W	Hmotnost [kg]
G1/8"	50	57	51	□22	15	23	0,15
G1/4"	50	61	51	33	11,2	23	0,15

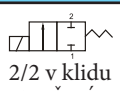


Přímo ovládaný rozvaděč 2/2 v klidu uzavřený s velikostí průchodu až 4 mm, který rozměrově a průtoky navazuje na řadu MBS. K dispozici jsou základní materiály těsnicích prvků - pryž NBR, EPDM a viton (k dispozici jsou i jiné materiály, např. teflon). Jako médium může v těchto rozvaděcích proudit vzduch, neutrální plyn, voda, vakuum, nebo olej. Na přání je možné dodat cívky pro výbušné prostředí se specifikací EExm II T4, nebo EEx ia II C T6 PTB.

Řada	MCS				
Připojovací závit	G1/4", G3/8", G1/2"				
Velikost	1	2	3	4	5
Průtok [Nl/min]	120	180	240	370	530
Pracovní tlak [MPa] při střídavém napětí	0 až 4,0	0 až 3,0	0 až 2,0	0 až 1,5	0 až 1,0
Pracovní tlak [MPa] při stejnosměrném napětí	0 až 3,0	0 až 2,0	0 až 1,5	0 až 1,0	0 až 0,7
Příkon [W, VA]	18,5W pro stejnosměrné napětí, 46VA při sepnutí a 23VA při držení pro střídavé napětí				
Tolerance napětí cívky	±8%				
Pracovní teplota [°C]	teplota okolí -15 až +50, teplota média -5 až +80 pro těsnicí prvky z pryže NBR, -10 až +145 pro EPDM a -10 až +160 pro viton				
Krytí	IP65 s nasazeným a přišroubovaným konektorem s těsněním				
Pracovní poloha	libovolná, doporučuje se instalace s cívkou nahoře				
Materiál tělesa	mosaz				

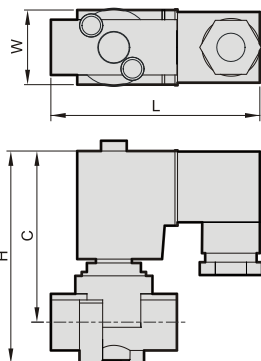
## Objednací kódy

P MCS 06 2 N 5 D D24

Typ		Závit		Velikost		Těsnicí prvky		Konektor		Napětí cívky	
MCS	 2/2 v klidu uzavřený	06	G1/4"	1	průtok 120 Nl/min	N	pryž NBR		standard	D12	12 V DC
		10	G3/8"	2	průtok 180 Nl/min	J	EPDM	D	s LED	D24	24 V DC
		15	G1/2"	3	průtok 240 Nl/min	V	Viton			A220	230 V AC 50-60 Hz
				4	průtok 370 Nl/min					A24	24 V AC 50-60 Hz
				5	průtok 530 Nl/min						

**i** Konektor je součástí dodávky.

## Rozměry



Velikost připojení	L	H	C	W	Hmotnost [kg]
G1/4"	49	86	71	36	0,4
G3/8"	49	86	71	36	0,4
G1/2"	56	86	73	36	0,4



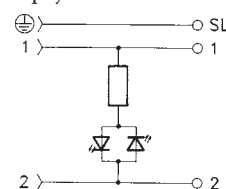
## Standardní konektor typ 22 s průchodkou PG9

Objednací kód	Typ	Pracovní napětí [V]	Zapojení	Barva	Hmotnost [kg]
N230-363	standard	do 250	—	černá	0,02
N230-391	s červenou LED	10 až 50	a	průsvitná	0,02
N230-392	s červenou LED a varistorem	10 až 30	b	průsvitná	0,02
N230-393	s červenou LED	70 až 250	a	průsvitná	0,02
N230-394	s červenou LED a varistorem	70 až 250	b	průsvitná	0,02

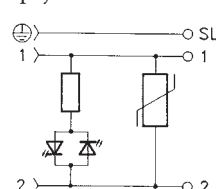


### Schéma zapojení

Zapojení a



Zapojení b



## Konektor DIN 43650, provedení A, typ 30 s průchodkou PG9

Objednací kód	Typ	Pracovní napětí [V]	Zapojení	Barva	Hmotnost [kg]
N230-592	standard	do 250	—	šedá	0,02
N230-582	s červenou LED	10 až 50	a	průsvitná	0,02
N230-567	s červenou LED a varistorem	10 až 30	b	průsvitná	0,02
N230-584	s červenou LED	70 až 250	a	průsvitná	0,02
N230-585	s červenou LED a varistorem	70 až 250	b	průsvitná	0,02



## Konektor s kabelem pro rozvaděče řady MVSY

Objednací kód	Typ
PMVSY-C5	přímý, s kabelem 5 m
PMVSY-C10	přímý, s kabelem 10 m




## Kabely a konektory pro Fieldbus systém řady MVE

Objednací kód	Typ	1. strana	2. strana
PM125R-WB-PVC-2M	Kabel s konektorem M12, 5 pinů, kódování B, délka 2m, (napájení SI jednotky)		
PM124R-RJD-PVC-3M	Kabel s konektorem M12, 4 piny, kódování D, a s konektorem RJ45, délka 3m, (komunikační kabel SI jednotky)		
PM124R-MD-PVC-3M	Kabel s konektory M12, 4 piny, kódování D, délka 3m, (komunikační kabel SI jednotky)		
PM83R-F-PVC-3M	Kabel s konektory M8, 3 piny, délka 3m, (digitální vstupy jednotky DI)		
PM124R-FA-PVC-3M	Kabel s konektory M12, 4 piny, kódování A, délka 3m, (digitální výstupy jednotky DO)		
PM124C-MD	Konektor M12, 4 piny, kódování D, (komunikační kabel SI jednotky)		
PM83C-M	Konektor M8, 3 piny, (digitální vstupy jednotky DI)		
PM124C-MA	Konektor M12, 4 piny, kódování A, (digitální výstupy jednotky DO)		




**Ručně ovládané rozvaděče s funkcí 3/2, 4/2, 5/2, 4/3 a 5/3**

	Řada MVMB a MVMC pro montáž do panelu ..... 6-2 <i>G1/8", G1/4"</i>
	Řada MVHB s kolmou páčkou ..... 6-4 <i>G1/4", G3/8", G1/2"</i>
	Řada Z22 s kolmou páčkou ..... 6-5 <i>G1/4"</i>
	Řada MVHC s otočnou páčkou ..... 6-6 <i>G1/4", G3/8", G1/2"</i>
	Rozvaděč s páčkou, s táhlem ..... 6-7 <i>G1/4"</i>
	Rozvaděč s kolmou páčkou ..... 6-8 <i>G1/4"</i>
	Dvouruční bezpečnostní ventil ..... 6-9 <i>G1/8"</i>
	Dvouruční bezpečnostní rozvaděč ..... 6-10 <i>G1/4"</i>

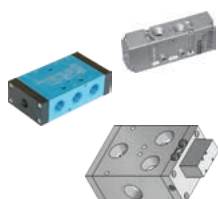
**Nožně ovládané rozvaděče s funkcí 3/2, 4/2 a 5/2**

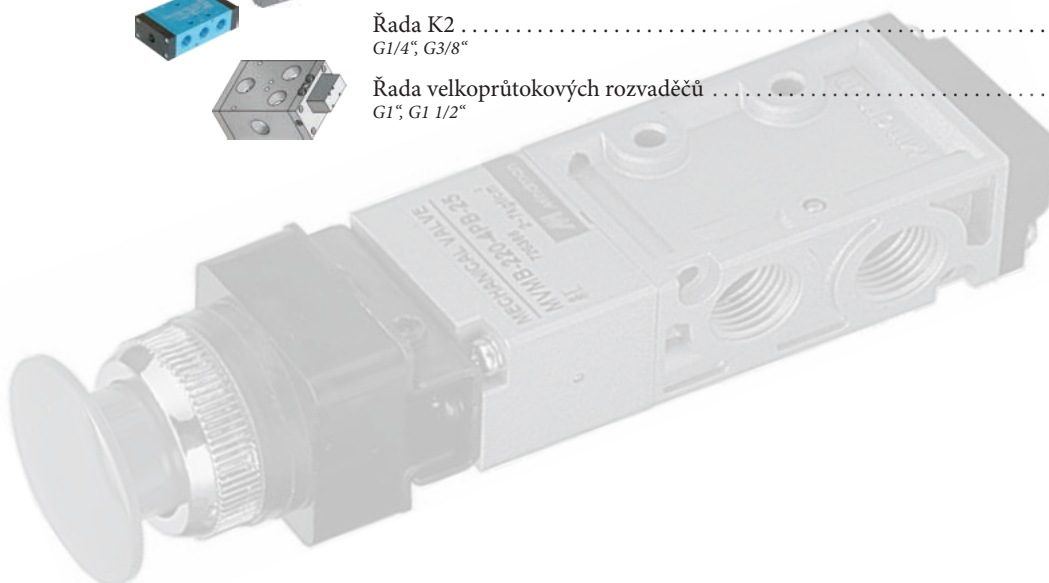
	Řada MVFA ..... 6-11 <i>G1/4"</i>
	Nožní rozvaděče ..... 6-12 <i>G1/4", 4/2, 6/4</i>

**Mechanicky ovládané rozvaděče s funkcí 3/2 a 5/2**

	Rozvaděče s narážkou ..... 6-13 <i>G1/8"</i>
	Rozvaděče s kladkou ..... 6-14 <i>G1/8"</i>
	Rozvaděče se zpětnou kladkou ..... 6-15 <i>G1/8"</i>

**Pneumaticky ovládané rozvaděče s funkcí 3/2, 5/2 a 5/3**

	Řada MVAA ..... 6-16 <i>G1/4", G1/2"</i>
	Řada K2 ..... 6-18 <i>G1/4", G3/8"</i>
	Řada velkopřítokových rozvaděčů ..... 6-20 <i>G1", G1 1/2"</i>





Nová řada rozvaděčů, která nahrazuje původní rozvaděče pro výměnou nástavbu. Při zachování základních užitečných vlastností přináší i několik zlepšení, jako větší průtok, lepší dostupnost a v neposlední řadě i vyšší komfort při montáži a výměně ovladače. Větší ovladače zlepšují uživatelský komfort při ovládání. Rozvaděče je možné umístit do panelu do otvoru prům. 25 mm, nebo pomocí otvorů v rozvaděči je libovolně upevnit. Velká variabilita umožňuje i výměnu ovladače kdykoliv během provozu - pouhým povolením 2 šroubů na bocích rozvaděčů se celá nástavba s ovladačem upevní či uvolní.

Tento rozvaděč obsahuje pryžové těsnicí prvky.

Řada	MVMC 210	MVMB 220 3	MVMB 220 4
Připojovací závit	G1/8"	G1/4"	G1/4" (G1/8" pro výfuk 3 a 5)
Způsob ovládání	přímé	nepřímé (s pilotním ventilem)	nepřímé (s pilotním ventilem)
Síla pro přepnutí při 0,6 MPa [N]	30	20	20
Průtok [Nl/min]	1050	1000	1000
Pracovní tlak [MPa]	0 až 0,99	0,15 až 0,8	0,15 až 0,8
Hmotnost [kg]	0,155	0,21	0,18
Pracovní teplota [°C]	teplota okolí -5 až +60		

## Objednací kódy rozvaděčů

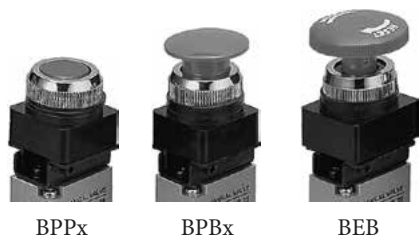
### PMVM B2203

Funkce		
C2103		3/2 v klidu uzavřený i otevřený
B2203		3/2 v klidu uzavřený
B2204		5/2

**i** Rozvaděče PMVMC2103 je možné zapojit jako v klidu uzavřený i jako v klidu otevřený. Přívod se pak zapojuje do otvoru označeného NC resp. NO.

## Objednací kódy ovladačů

### PMVM BPPR

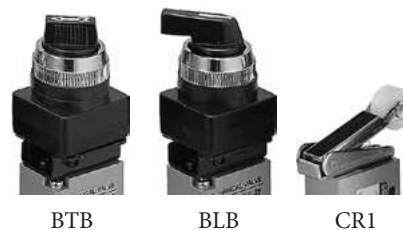


BPPx

BPBx

BEB

Funkce	
BPPB	tlačítko černé
BPPR	tlačítko červené
BPPG	tlačítko zelené
BPBB	hříbové tlačítko černé
BPBR	hříbové tlačítko červené
BPBG	hříbové tlačítko zelené
BEB	tlačítko nouzového zastavení
BTB	přepínač černý
BLB	přepínač s prodlouženou páčkou černý
CR1	kladička (jen pro rozvaděč PMVMC2103)



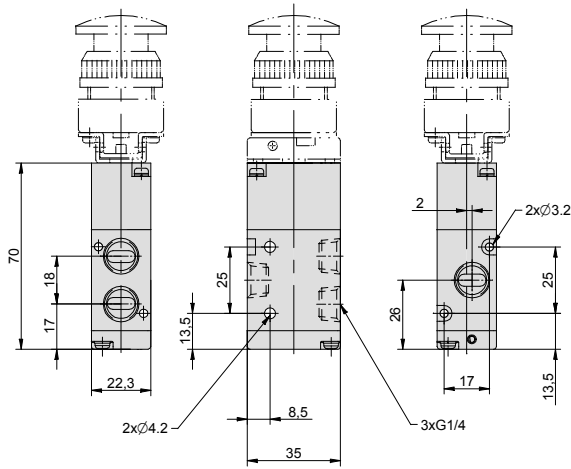
BTB

BLB

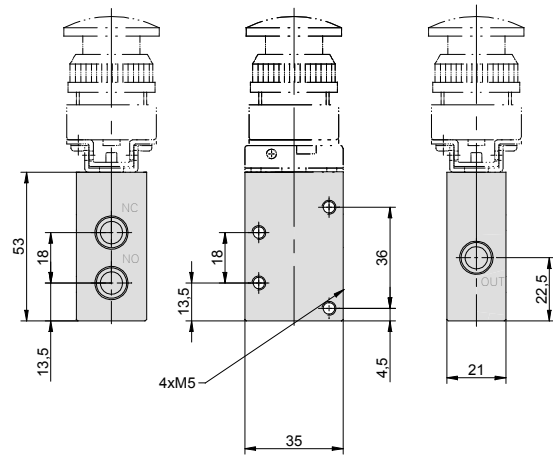
CR1

## Rozměry

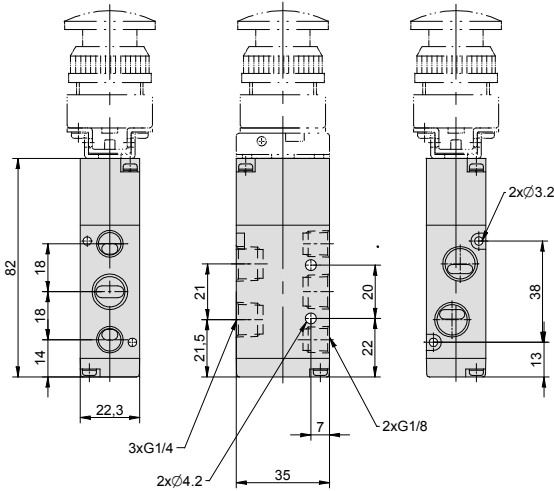
Typ MVMB2203



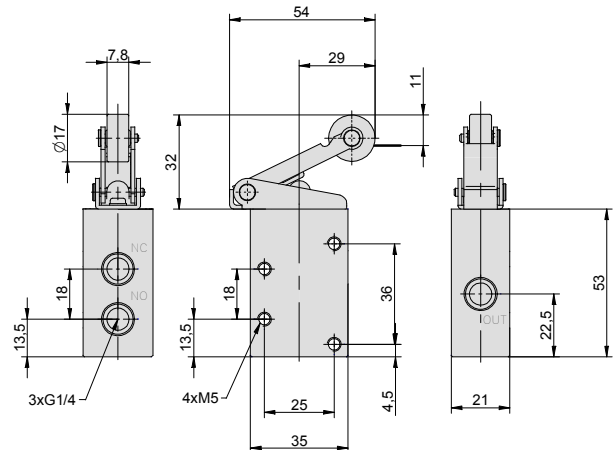
Typ MVMC2103



Typ MVMB2204

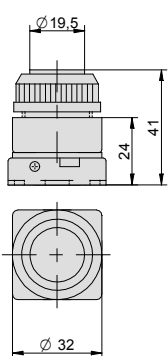


Typ MVMC2103 s nastavbou MVMCR1

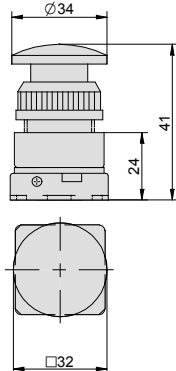


Nástavby:

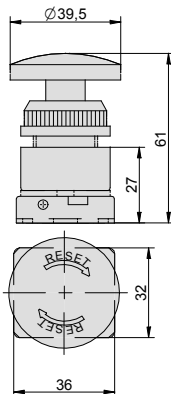
MVMBPPx



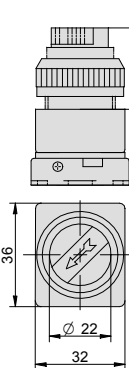
MVMBPBx



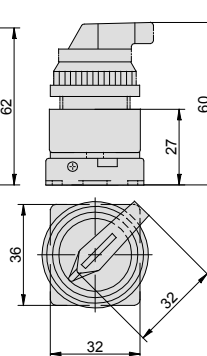
MVMBEB



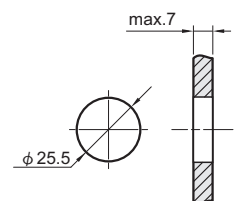
MVMBTB



MVMBLB



Rozměry otvoru pro  
montáž do panelu





Rozvaděče jsou k dispozici s funkcemi 5/2 a 5/3 s v klidu uzavřenou, odvětranou polohou a polohou pod tlakem. s aretovanými polohami nebo vrácené pružinou. Rozvaděče se upevňují pomocí otvorů pro šrouby v tělese, typ MVHB 220 je možné upevnit i do panelu s otvorem o průměru 18,5 mm.

Tento rozvaděč obsahuje pryžové těsnící prvky.

Řada	MVHB 220	MVHB 300	MVHB 500
Připojovací závit	G1/4" (G1/8" pro výfuk 3 a 5)	G3/8"	G1/2"
Průtok [Nl/min]	1000, resp. 890 pro provedení 5/3	1880 pro provedení 5/2 i 5/3	2270 pro provedení 5/2 i 5/3
Pracovní tlak [MPa]	0 až 0,80	0 až 1,20	0 až 1,2
Hmotnost [kg]	0,193, resp. 0,234 pro provedení 5/3	0,438, resp. 0,487 pro provedení 5/3	0,519, resp. 0,560 pro provedení 5/3
Pracovní teplota [°C]	teplota okolí -5 až +60		

### Objednací kódy

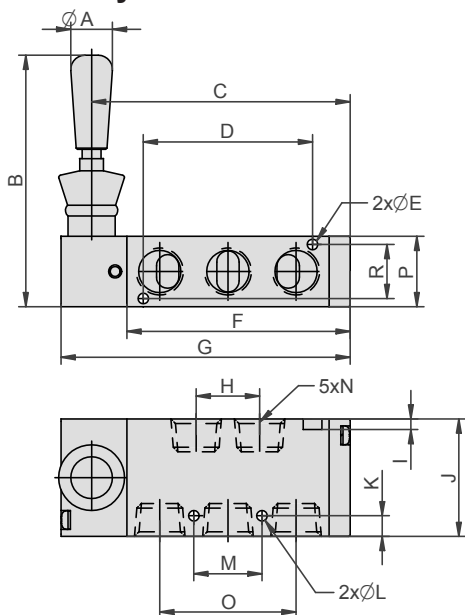
#### PMVHB 220 4TV SPM

Velikost	
220	řada MVHB 220, závit G1/4"
300	řada MVHB 300, závit G3/8"
500	řada MVHB 500, závit G1/2"

Funkce	
M	5/2 s aretací
SPM	5/2 bez aretace
CM	5/3 s aretací, stř. poloha uzavřená
CSPM	5/3 bez aretace, stř. poloha uzavřená

Funkce	
PM	5/3 s aretací, stř. poloha pod tlakem
PSPM	5/3 bez aretace, stř. poloha pod tlakem
RM	5/3 s aretací, stř. poloha odvětraná
RSPM	5/3 bez aretace, stř. poloha odvětraná

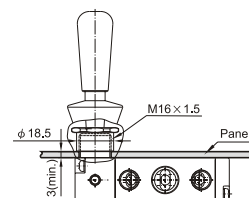
### Rozměry



Řada	Funkce	A	B	C	D	E	F	G	H	I	J	K	L	M	N	O	P	R
220	M, SPM	18	95	67	—	—	57	77	21	—	35	7	4,2	20	G1/4"	36	22,3	—
	CM, PM, RM	18	95	74,5	—	—	59	85	21	—	35	7	4,2	20	G1/4"	36	22,3	—
	CSPM, PSPM, RSPM	18	95	86,5	—	—	71	97	21	—	35	7	4,2	20	G1/4"	36	22,3	—
300	M, SPM	18	107	—	60	3,2	—	114	30	—	47	4,7	4,5	26	G3/8"	52	30	25
	CM, PM, RM	18	107	110	60	3,2	—	123	30	—	47	4,7	4,5	26	G3/8"	52	30	25
	CSPM, PSPM, RSPM	18	107	129	60	3,2	—	142	30	—	47	4,7	4,5	26	G3/8"	52	30	25
500	M, SPM, CM, PM, RM	18	107	111	72	4,5	95	124	27	4,5	50	8,8	4,5	29	G1/2"	58	30	23
	CSPM, PSPM, RSPM	18	107	129	72	4,5	114	142	27	4,5	50	8,8	4,5	29	G1/2"	58	30	23



Rozvaděče řady PMVHB 220 je možné montovat do panelu nebo pomocí otvorů v tělese rozvaděče, rozvaděče řady PMVHB 300 a 500 jen pomocí otvorů v tělese rozvaděče.





Rozvaděče je možné dodat buď s nebo bez aretace v krajní poloze. K dispozici jsou funkce 5/2 a 5/3 s uzavřenou nebo odvětranou střední polohou.

Tento rozvaděč obsahuje pryžové těsnicí prvky.

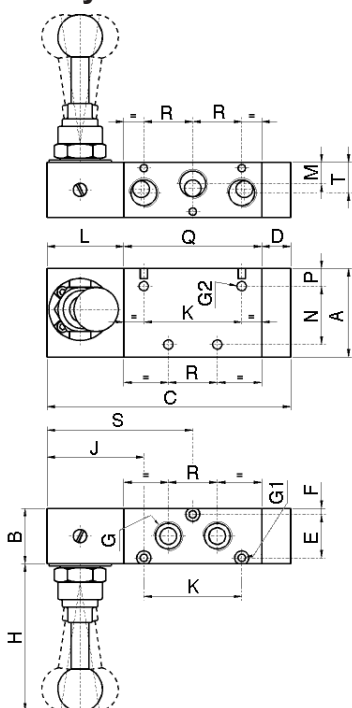
Typ	Z22 5/2	Z22 5/3
Velikost připojení	G1/4"	
Průtok [Nl/min]	1000	
Pracovní tlak [MPa]	0 až 1,0	
Pracovní teplota [°C]	-10 až +60	
Médium	upravený stlačený vzduch	
Hmotnost [kg]	0,31	0,38

### Objednací kódy

Typ	5/2
Bez aretace	NZ22 VA45 2OG0 0000
S aretací	NZ22 VD45 2OG0 0000

Typ	5/3
Bez aretace, stř. poloha odvětraná	NZ22 VA55 2OG0 0000
S aretací, stř. poloha odvětraná	NZ22 VD55 2OG0 0000
Bez aretace, stř. poloha uzavřená	NZ22 VA65 2OG0 0000
S aretací, stř. poloha uzavřená	NZ22 VD65 2OG0 0000

### Rozměry



Typ	A	B	C	D	E	F	G	G1	G2	H	J	K	L
NZ22 Vx45 ...	40	25	109,5	13	19,6	2,7	G1/4"	3,3	4,2	67	43,5	44	34,5
NZ22 VAx5 ...	40	25	132,5	36	19,6	2,7	G1/4"	3,3	4,2	67	43,5	44	34,5
NZ22 VDx5 ...	40	25	109,5	13	19,6	2,7	G1/4"	3,3	4,2	67	43,5	44	34,5

Typ	M	N	P	Q	R	S	T
NZ22 Vx45 ...	9,8	26,3	8	62	22	65,5	13,8
NZ22 VAx5 ...	9,8	26,3	8	62	22	65,5	13,8
NZ22 VDx5 ...	9,8	26,3	8	62	22	65,5	13,8



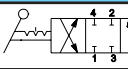
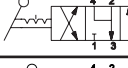

Rozvaděče jsou k dispozici s funkcemi 4/2 a 4/3 s v klidu uzavřenou a odvětranou polohou, s aretovanými polohami.

Tento rozvaděč obsahuje pryžové těsnicí prvky.

Řada	MVHC 200	MVHC 300	MVHC 400
Připojovací závit	G1/4"	G3/8"	G1/2"
Průtok [Nl/min]	410	1100	3000
Pracovní tlak [MPa]	0 až 0,99	0 až 0,99	0 až 0,99
Hmotnost [kg]	0,280	0,420	1,100
Pracovní teplota [°C]	teplota okolí -5 až +60		

### Objednací kódy - rozvaděč PMVHC 3 0 2 4H

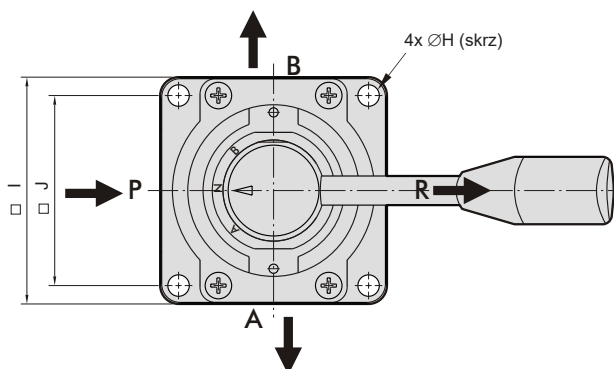
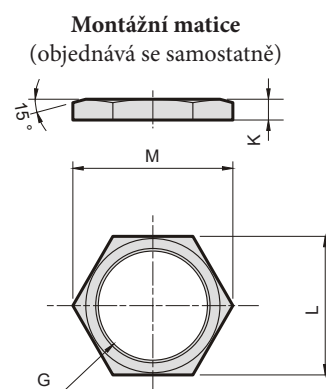
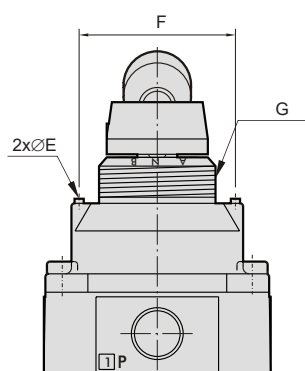
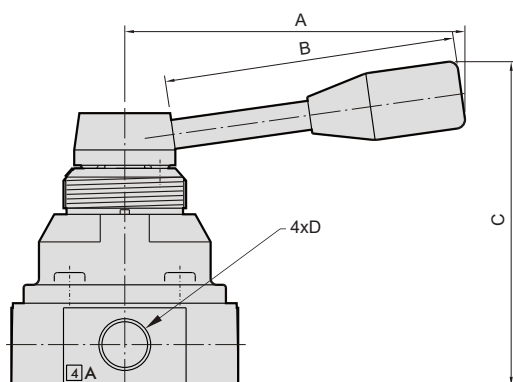
Velikost	
2	řada MVHC 200, závit G1/4"
3	řada MVHC 300, závit G3/8"
4	řada MVHC 400, závit G1/2"

Funkce	
0	 4/3 střední poloha uzavřená
1	 4/3 střední poloha odvětraná
2	 4/2

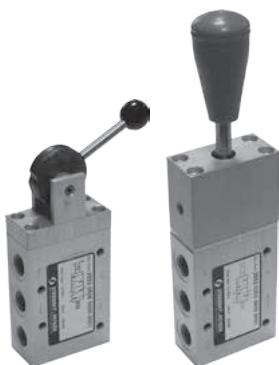
### - montážní matice

Řada	Objednací kód
200	PMVHC2M
300	PMVHC3M
400	PMVHC4M

### Rozměry



Řada	A	B	C	D	E	F	G	H	I	J	K	L	M
200	103		88	G1/4"	3	40	M33x1,5	5,5	62	49	6	41	46
300	111	95	106	G3/8"	3	51	M40x1,5	7	74	62	6	50	57
400	111	95	124	G1/2"	3	64	M50x1,5	6,5	102	88	8	55	63





Rozvaděč s páčkou se ovládá překlopením páčky o 120°. Obě polohy jsou aretované.

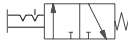

Rozvaděč s táhlem se ovládá stlačením táhla. Návrat do výchozí polohy se provede tahem. Pokud se při návratu do výchozí polohy táhlem pootočí vpravo za současného tahu, zmenší se síla potřebná na překonání aretace. Rozvaděč s táhlem je možné dodat i v provedení z nerezavějící oceli.

Tyto rozvaděče obsahují pryžové těsnící prvky.

Velikost připojení	G1/4"
Průtok [Nl/min]	800
Pracovní tlak [MPa]	0,2 až 1,0
Princip ovládání	přímé
Pracovní teplota [°C]	-20 až +80
Médium	upravený stlačený vzduch
Hmotnost [kg]	0,26 pro typ 3/2, 0,32 pro typ 5/2

## Objednací kódy

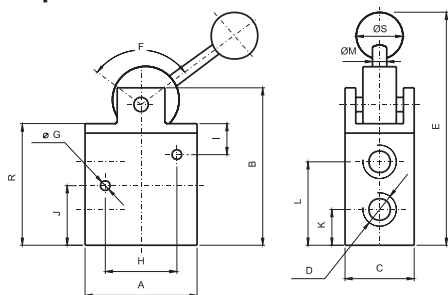
Velikost připojení	G1/4"
Typ 3/2 s páčkou 	2532 0505 0600 0001
Typ 5/2 s páčkou 	2552 0505 0600 0001

Velikost připojení	G1/4"	G1/4" nerez. ocel
Typ 3/2 s táhlem 	2532 0303 0600 0001	2532 0303 0600 0002
Typ 5/2 s táhlem 	2552 0303 0600 0001	2552 0303 0600 0002

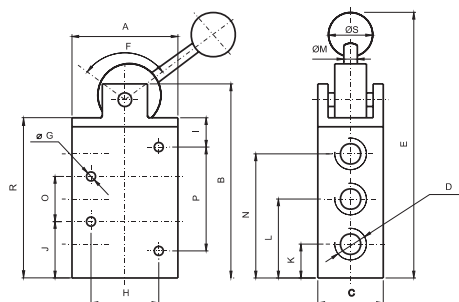
## Rozměry

### Rozvaděč s páčkou

#### Typ 3/2



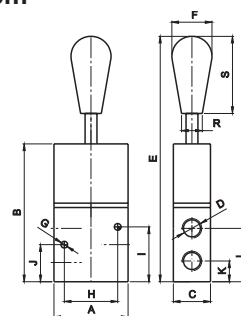
#### Typ 5/2



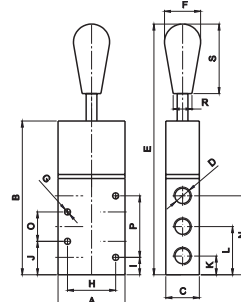
Typ	A	B	C	D	E	F	G	H	I	J	K	L	M	N	O	P	R	S
3/2	50	85	25	G1/4"	127	120	4,5	36	23	25	14	36	5	-	-	-	60	16
5/2	50	107	25	G1/4"	149	120	4,5	36	23	25	14	36	5	58	22	46	82	16

### Rozvaděč s táhlem

#### Typ 3/2



#### Typ 5/2



Typ	A	B	C	D	E	F	G	H	I	J	K	L	N	O	P	R	S
3/2	50	93	25	G1/4"	166	27	4,5	36	37	25	14	36	-	-	-	14	52
5/2	50	115	25	G1/4"	188	27	4,5	36	13	25	14	36	59	22	46	14	52







Rozvaděč s páčkou se ovládá otočením páčky o 110°. Obě polohy jsou aretované. Vyrábíme také provedení s otvorem pro zajištění rozvaděče (např. visacím zámkem) ve výchozí poloze.

Tyto rozvaděče obsahují pryžové těsnicí prvky.

Velikost připojení	G1/4"
Průtok [Nl/min]	800
Pracovní tlak [MPa]	0,2 až 1,0
Princip ovládání	přímé
Pracovní teplota [°C]	-20 až +80
Médium	upravený stlačený vzduch
Hmotnost [kg]	0,43 pro typ 3/2, 0,51 pro typ 5/2

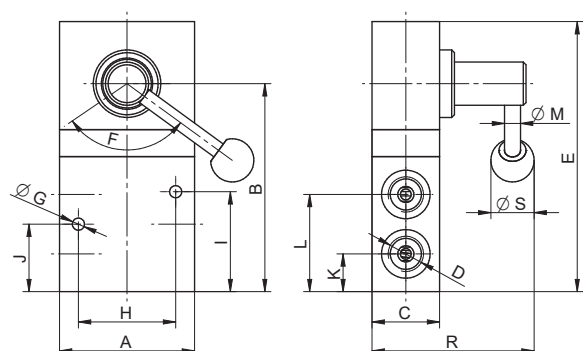
## Objednací kódy

Velikost připojení	G1/4"
Typ 3/2 s kolmou páčkou 	2532 0505 0600 0005
Typ 5/2 s kolmou páčkou 	2552 0505 0600 0006

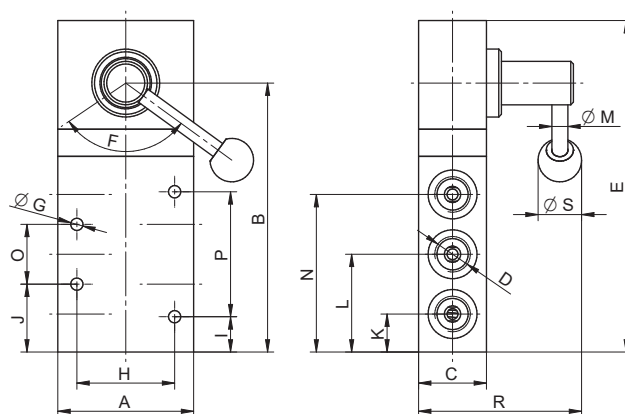
Velikost připojení	G1/4"
Typ 3/2 s kolmou páčkou s otvorem pro zajištění 	2532 0505 0600 0004
Typ 5/2 s kolmou páčkou s otvorem pro zajištění 	2552 0505 0600 0007

## Rozměry

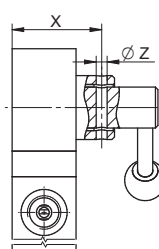
### Typ 3/2



### Typ 5/2



Typ	A	B	C	D	E	F	G	H	I	J	K	L	M	N	O	P	R	S	X	Z
3/2	50	77	25	G1/4"	100	110	4,5	36	37	25	14	36	5	-	-	-	60	16	35	5
5/2	50	99	25	G1/4"	122	110	4,5	36	13	25	14	36	5	58	22	46	82	16	35	5



Provedení s otvorem pro zajištění základní polohy






Tento ventil se používá k ovládání rozvaděčů s větším průtokem, které ovládají zařízení, kde hrozí nebezpečí poranění rukou. Obsluha takového zařízení musí najednou spustit dva 3/2 ruční rozvaděče. Signál z těchto dvou rozvaděčů je vyhodnocen právě dvouručním bezpečnostním ventilem, který vyhodnocuje stisknutí obou ručních rozvaděčů ve stanoveném čase. Pokud nedojde k současnému stisknutí obou ručních rozvaděčů, ventil nedá signál ke spuštění dalšího rozvaděče. Pro další cyklus se musí oba ruční rozvaděče uvolnit a opět aktivovat současně.

Tento dvouruční bezpečnostní ventil je dodáván s certifikací CE (vyhovující nařízení EEC 89/392, 91/368, 93/44, 96/68 a normě EN 574, třída 1).

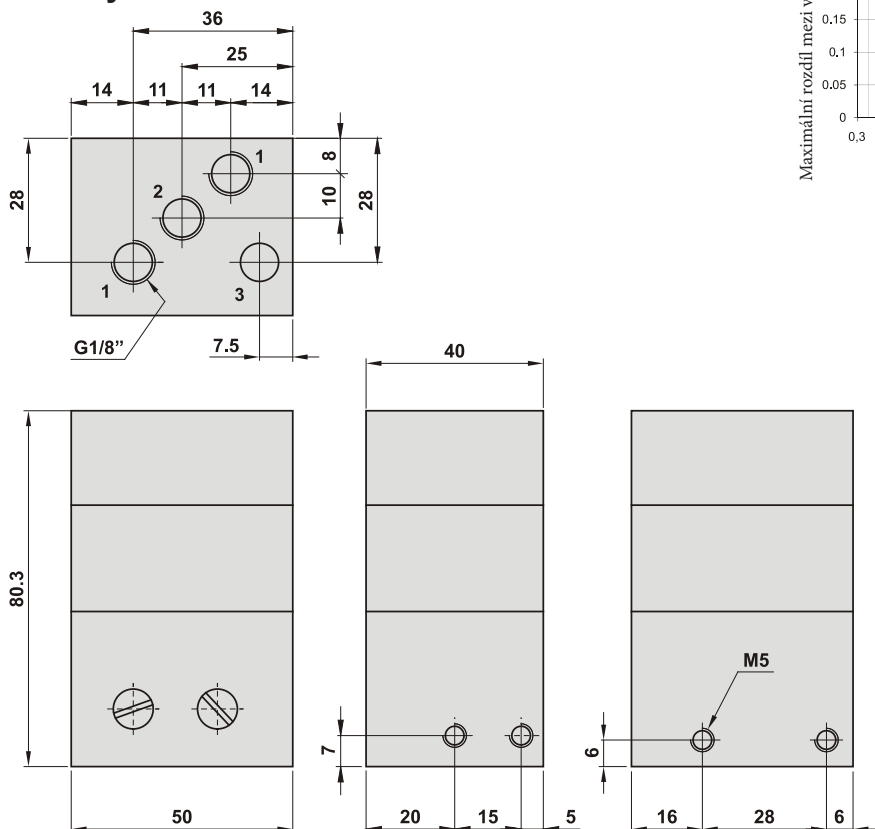
Tento rozvaděč obsahuje pryžové těsnicí prvky.

<b>Velikost připojení</b>	<b>G1/8"</b>
Průtok [Nl/min]	100
Pracovní tlak [MPa]	0,3 až 0,8
Pracovní teplota [°C]	-10 až +60
Maximální rozdíl mezi vstupními signály [s]	0,5
Médium	upravený stlačený vzduch
Hmotnost [kg]	0,40

## Objednací kódy

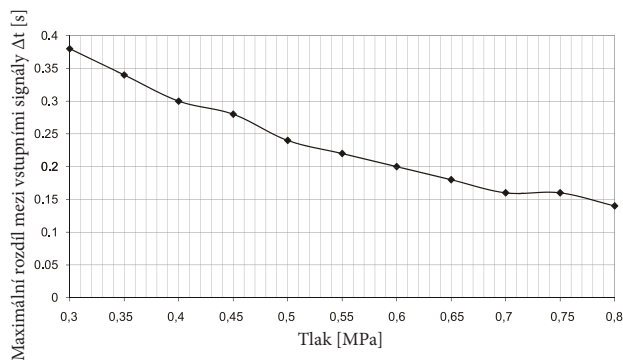
<b>Velikost připojení</b>	<b>G1/8"</b>
Dvouruční bezpečnostní ventil 	2899 0029 9040 0004

## Rozměry

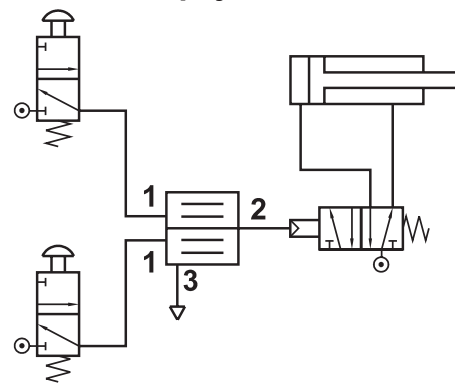


Poznámka: otvory M5 jsou určeny pro upevnění ventilu.

## Maximální rozdíl mezi vstupními signály v závislosti na tlaku



## Schéma zapojení







Jedná se o bezpečnostní rozvaděč, který se používá tam, kde je zapotřebí spouštět aplikaci oběma rukama najednou z bezpečnostních důvodů (lisy a pod.). Vestavěný rozvaděč se přestaví jen tehdy, pokud jsou obě páky stlačeny současně. Pokud by obsluha zatížila jednu páku trvale, nebude moci ovládat rozvaděč jen druhou pákou - rozvaděč nebude reagovat. Jedná se tedy o plnohodnotné bezpečnostní dvouruční spouštění.

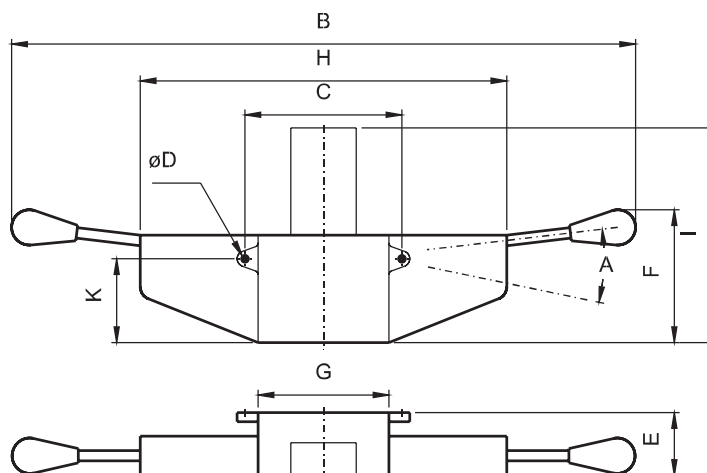
Tento rozvaděč obsahuje pryžové těsnicí prvky.

Velikost připojení	G1/4"
Průtok [Nl/min]	800
Pracovní tlak [MPa]	0,2 až 1,0
Princip ovládání	přímé
Pracovní teplota [°C]	-20 až +80
Médium	upravený stlačený vzduch
Hmotnost [kg]	1,28 pro typ 3/2, 1,34 pro typ 5/2

## Objednací kódy

Velikost připojení	G1/4"
Typ 3/2 	2532 5090 0600 0001
Typ 5/2 	2552 5090 0600 0001

## Rozměry

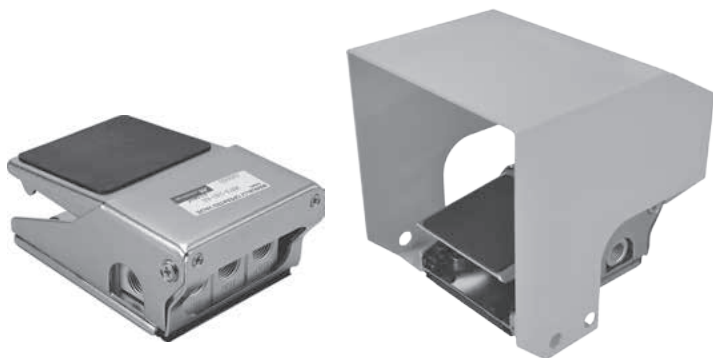


Typ	A	B	C	D	E	F	G	H	I	K
3/2	22°	530	118	5,4	48	106	100	280	138	35
5/2	22°	530	118	5,4	48	106	100	280	160	35



Rozvaděče bez ochranného krytu a s ochranným krytem jsou k dispozici s funkcí 3/2 a 4/2 s aretovanou nebo nearetovanou polohou.

Tento rozvaděč obsahuje pryžové těsnicí prvky.



Řada	MVFA 200
Připojovací závit	G1/4"
Průtok [Nl/min]	440
Pracovní tlak [MPa]	0,2 až 0,7
Hmotnost bez / s ochranným krytem [kg]	funkce 230: 0,684/1,426; funkce 231: 0,739/1,481; funkce 240: 0,774/1,516
Pracovní teplota [°C]	teplota okolí -5 až +60

## Objednací kódy

PMVFA 240 P L

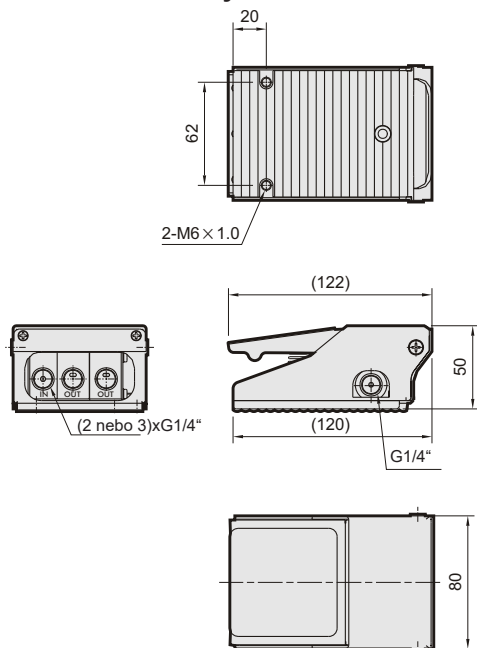
Funkce	
230	3/2 v klidu uzavřený
231	3/2 v klidu otevřený
240	4/2

Kryt	
	bez ochranného krytu
P	s ochranným krytem

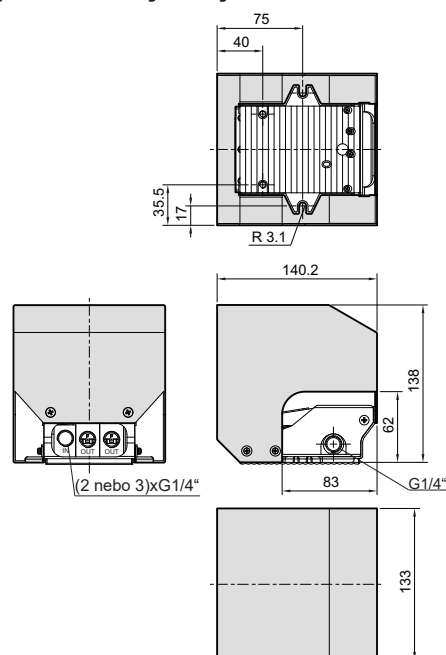
Aretace	
	bez aretace
L	s aretací

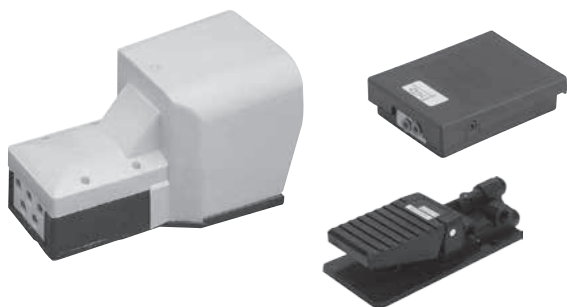
## Rozměry

### Typ bez ochranného krytu



### Typ s ochranným krytem





Rozvaděče je možné dodat buď s nebo bez ochranného krytu. Ochranný kryt zabezpečí, že rozvaděč nebude nechtěně sepnut. Rozvaděče s ochranným krytem jsou k dispozici s nebo bez aretace v sepnutém stavu. Rozvaděče bez ochranného krytu jsou k dispozici pouze bez aretace.

Tento rozvaděč obsahuje pryžové těsnicí prvky.

Typ	3/2 bez ochranného krytu	5/2 bez ochranného krytu	5/2 s ochranným krytem
Velikost připojení	hadice 4/2	hadice 6/4; G1/8" pro výfuky (3,5)	G1/4"
Průtok [Nl/min]	100	540	600
Pracovní tlak [MPa]	0,2 až 1,0		
Pracovní teplota [°C]	-20 až +60		
Médium	upravený stlačený vzduch		
Hmotnost [kg]	0,18	0,18	1,10

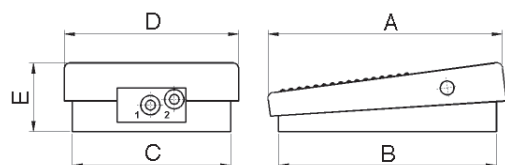
## Objednací kódy

Typ	Objednací kód
Typ 3/2 bez ochranného krytu	NZFD FA30 00L0 0000
Typ 5/2 bez ochranného krytu	2552 4090 3200 0001

Typ	Objednací kód
Typ 5/2 s ochranným krytem	NZF2 FA40 00G0 0000
Typ 5/2 s ochranným krytem a s aretací v sepnuté poloze	NZF2 FD40 00G0 0000

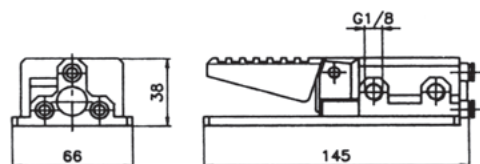
## Rozměry

### Typ 3/2 bez ochranného krytu

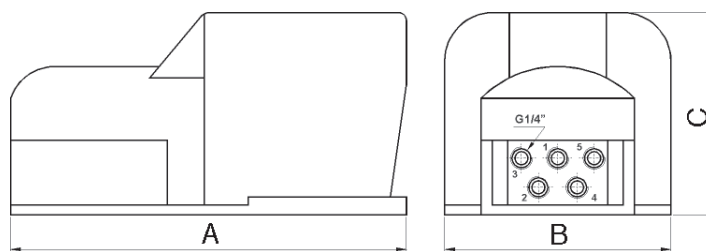


A	B	C	D	E
104	95	76	69	31

### Typ 5/2 bez ochranného krytu



### Typ 5/2 s ochranným krytem



A	B	C
245	140	145



Rozvaděč se ovládá zamáčknutím narážky ve směru její osy. Není možné jej aktivovat najetím vačky z boku rozvaděče.

Tento rozvaděč obsahuje pryžové těsnicí prvky.

<b>Velikost připojení</b>	<b>G1/8"</b>
Průtok [Nl/min]	550
Pracovní tlak [MPa]	vakuum až 1,0
Pracovní teplota [°C]	-20 až +60
Ovládací síla [N]	33
Médium	upravený stlačený vzduch
Hmotnost [kg]	0,1 (3/2), 0,13 (5/2)

## Objednací kódy

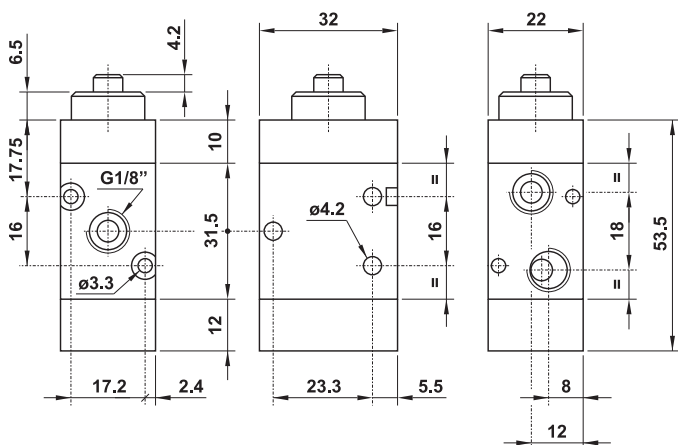
<b>Velikost připojení</b>	<b>G1/8"</b>
Rozvaděč 3/2	2532 3090 0400 0007
Rozvaděč 5/2	2552 3090 0400 0004



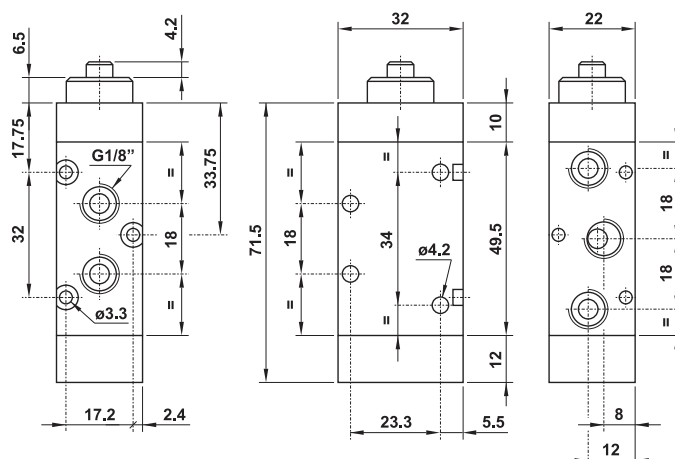
Pro aktivaci rozvaděče je nutné narážku zamáčknout o 4 až 4,2 mm.



## Rozměry Rozvaděč 3/2



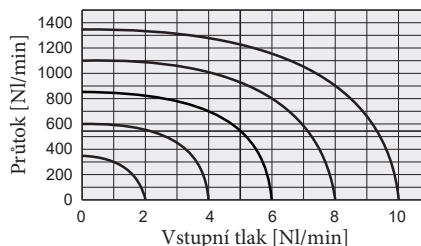
## Rozvaděč 5/2

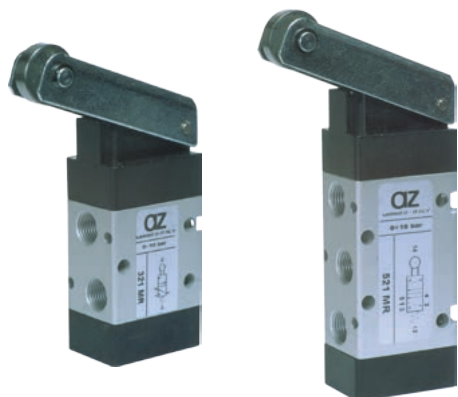


## Technické parametry Materiály

těleso - hliníková slitina  
 víka - hliníková slitina, technopolymer  
 pružina - nerezavějící ocel  
 těsnění - pryž NBR  
 pístek - poniklovaná hliníková slitina  
 vnitřní díly - mosaz

## Průtok







Rozvaděče se aktivují po najetí vačky z jedné nebo druhé strany rozvaděče. K dispozici jsou v provedení 3/2 v klidu uzavřeném a 5/2.

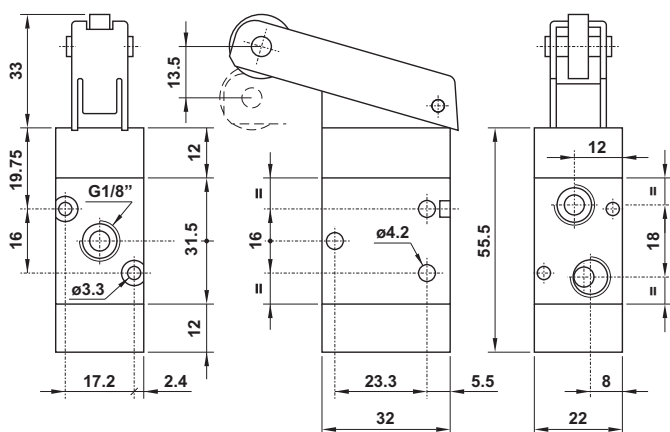
Tento rozvaděč obsahuje pryžové těsnicí prvky.

Velikost připojení	G1/8"
Průtok [Nl/min]	550
Pracovní tlak [MPa]	vakuum až 1,0
Pracovní teplota [°C]	-20 až +60
Ovládací síla [N]	10
Médium	upravený stlačený vzduch
Hmotnost [kg]	0,15 (3/2), 0,18 (5/2)

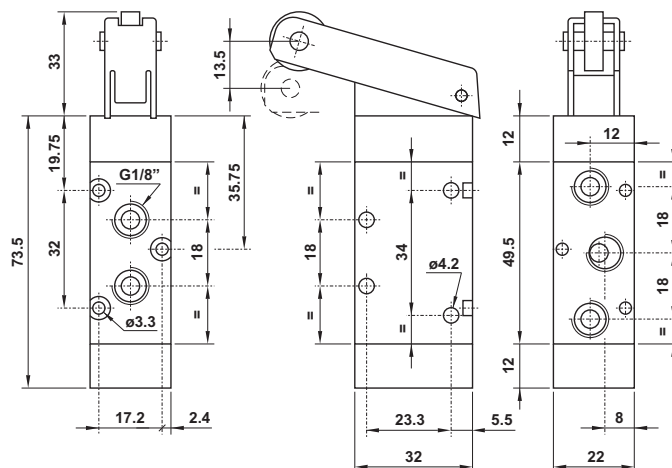
## Objednací kódy

Velikost připojení	G1/8"
Rozvaděč 3/2 	2532 2090 0400 0008
Rozvaděč 5/2 	2552 2090 0400 0005

## Rozměry Rozvaděč 3/2



## Rozvaděč 5/2

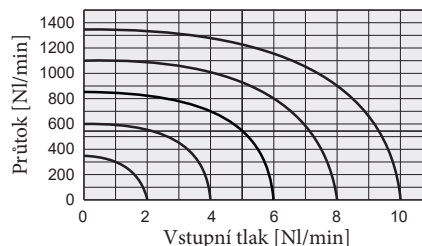


## Technické parametry

### Materiály

těleso - hliníková slitina  
 víka - hliníková slitina, technopolymer  
 pružina - nerezavějící ocel  
 těsnění - pryž NBR  
 pístek - poniklovaná hliníková slitina  
 vnitřní díly - mosaz  
 rameno kladky - pozinkovaná ocel  
 kladka - ložisko

### Průtok



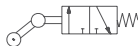
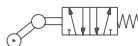


Rozvaděče se aktivují po najetí vačky jedním směrem. Vačka musí kladku přejet a uvolnit. Při návratu vačky se kladka sklopí a rozvaděč nebude aktivován. Rozvaděče se zpětnou kladkou se používají v obvodech s pneumatickým řízením a všude tam, kde je nutné získat pouze jeden signál o tom, že byl vykonán nějaký pohyb. K dispozici jsou v provedení 3/2 v klidu uzavřeném a 5/2.

Tento rozvaděč obsahuje pryžové těsnící prvky.

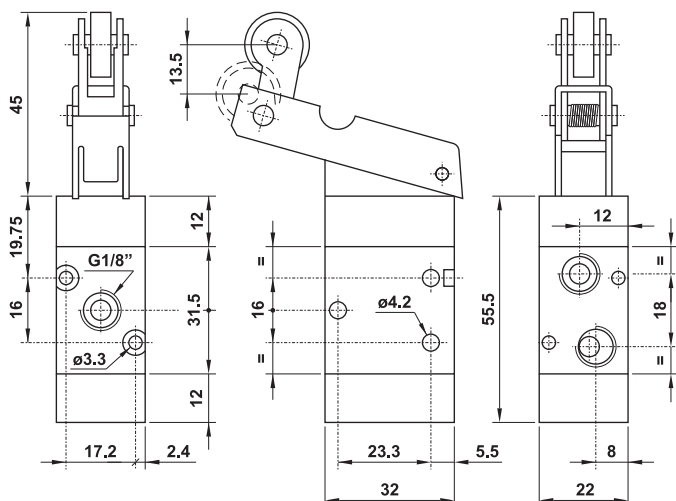
Velikost připojení	G1/8"
Průtok [Nl/min]	550
Pracovní tlak [MPa]	vakuum až 1,0
Pracovní teplota [°C]	-20 až +60
Ovládací síla [N]	10
Médium	upravený stlačený vzduch
Hmotnost [kg]	0,15 (3/2), 0,18 (5/2)

## Objednací kódy

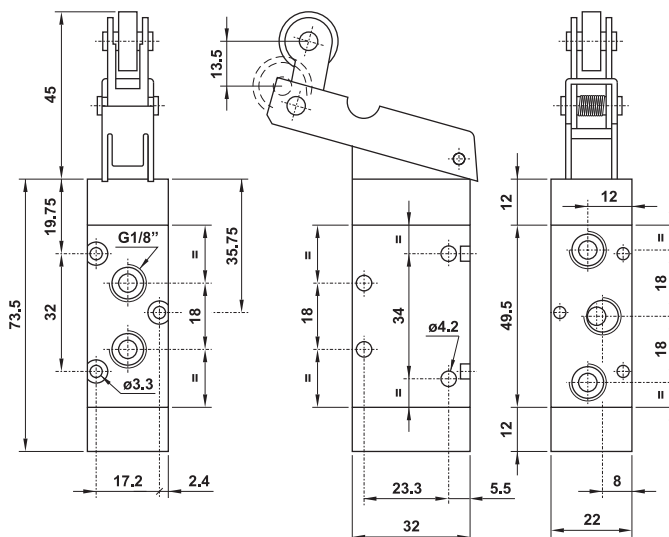
Velikost připojení	G1/8"
Rozvaděč 3/2 	2532 2190 0400 0002
Rozvaděč 5/2 	2552 2190 0400 0002

## Rozměry

### Rozvaděč 3/2



### Rozvaděč 5/2

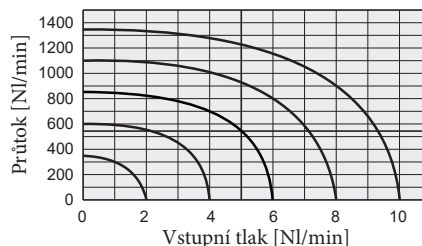


## Technické parametry

### Materiály

těleso - hliníková slitina  
 víka - hliníková slitina, technopolymer  
 pružina - nerezavějící ocel  
 těsnění - pryž NBR  
 pístek - poniklovaná hliníková slitina  
 vnitřní díly - mosaz  
 rameno kladky - pozinkovaná ocel  
 kladka - ložisko

### Průtok





V nabídce jsou všechny provedení, tedy 3/2 v klidu uzavřený a otevřený, 5/2 s monostabilní a bistabilní a 5/3 se střední uzavřenou polohou.

Tento rozvaděč obsahuje pryžové těsnicí prvky.

Řada	MVAA 220	MVAA 460
Připojovací závit	G1/4" (G1/8" pro výfuk 3, 5 a pro ovládání)	G1/2" (G1/8" pro ovládání)
Průtok [Nl/min]	1000	2780
Pracovní tlak [MPa]	0 až 0,8	
Pracovní tlak ovládání [MPa]	0,2 až 0,7	
Hmotnost [kg]	funkce 3A1: 0,122; 3A2: 0,134; 4A1: 0,106; 4A2: 0,134; 4A2C: 0,179	funkce 4A1: 0,275; 4A2: 0,338; 4A2C: 0,500
Pracovní teplota [°C]	teplota okolí -5 až +50	

### Objednací kódy

#### PMVAA 220 4A1

Velikost		Funkce	
220	řada MVAA 220, závit G1/4"	3A1C	3/2 v klidu uzavřený
		3A1O	3/2 v klidu otevřený
		3A2	3/2 bistabilní
		4A1	5/2 monostabilní
		4A2	5/2 bistabilní
		4A2C	5/3 se střední polohou uzavřenou

#### PMVAA 460 4A2

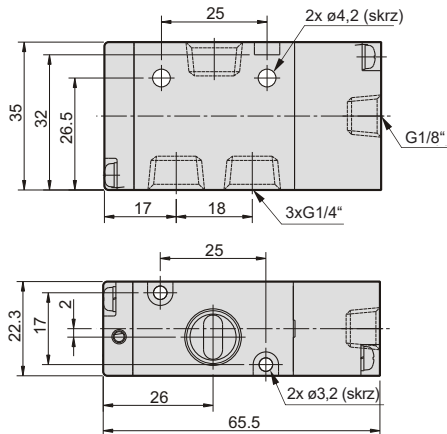
Velikost		Funkce	
460	řada MVAA 460, závit G1/2"	4A1	5/2 monostabilní
		4A2	5/2 bistabilní
		4A2C	5/3 se střední polohou uzavřenou

Rozvaděče řady MVAA je možné namontovat na základní desku pro skupinovou montáž. Pak je možné využít jeden přívod ke skupině rozvaděčů (který může být průchozí) a společně odvětrání. Skupinovou montáží je možné ušetřit místo a snížit náklady na instalaci a údržbu. Základní desky pro skupinovou montáž jsou shodné s deskami pro rozvaděče řady MVSC. Objednací kódy a rozměry najdete na straně 5-6 a 5-24.

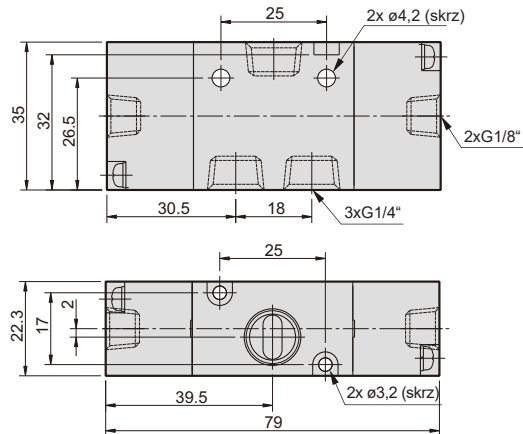


**Rozměry**

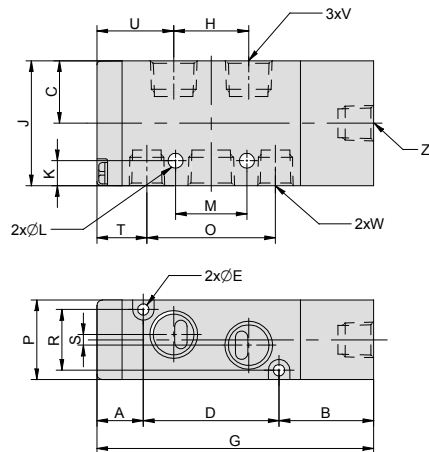
Typ MVAA2203A1C a MVAA2203A1O:



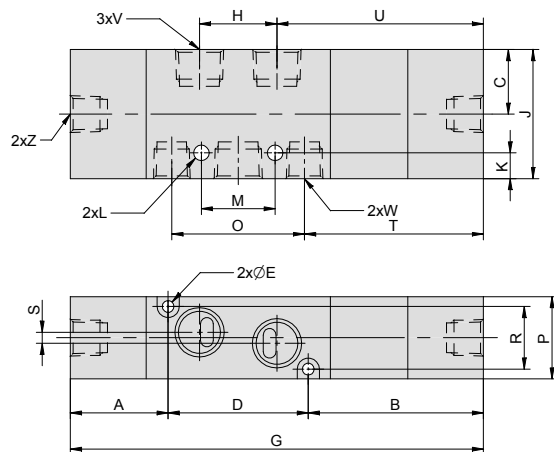
Typ MVAA2203A2:



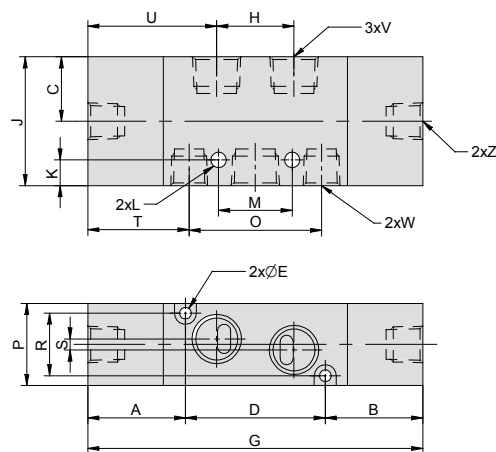
Typ MVAA2204A1 a MVAA4604A1:



Typ MVAA2204A2C a MVAA4604A2C:



Typ MVAA2204A2 a MVAA4604A2:



Řada	Funkce	A	B	C	D	E	G	H	J	K	L	M
220	4A1	13	26,5	17,5	38	3,2	77,5	21	35	7	4,2	20
	4A2	26,5	26,5	17,5	38	3,2	91	21	35	7	4,2	20
	4A2C	26,5	47,5	17,5	38	3,2	112	21	35	7	4,2	20
460	4A1	15	31	29,4	72	4,2	118	28	46,4	9	4,5	29
	4A2	31	31	29,4	72	4,2	134	28	46,4	9	4,5	29
	4A2C	50,7	31	29,4	72	4,2	153,5	28	46,4	9	4,5	29

Řada	Funkce	O	P	R	S	T	U	V	W	Z
220	4A1	36	22,3	17	3	14	21,5	G1/4"	G1/8"	G1/8"
	4A2	36	22,3	17	3	27,5	35	G1/4"	G1/8"	G1/8"
	4A2C	36	22,3	17	3	28,5	56	G1/4"	G1/8"	G1/8"
460	4A1	58	30	23	4,5	22	37	G1/2"	G1/2"	G1/8"
	4A2	58	30	23	4,5	38	53	G1/2"	G1/2"	G1/8"
	4A2C	58	30	23	4,5	57,5	72,5	G1/2"	G1/2"	G1/8"



Nový typ pneumaticky ovládaného rozvaděče, který má nejen velký průtok ale díky kluzné jednotce i vysokou životnost. Rozvaděče je možné použít samostatně, nebo je namontovat na základní desku jako skupinovou montáž.

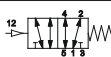

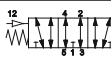
Rozvaděče řady K2 obsahují kluznou jednotku, která zaručuje vysokou životnost rozvaděče.



Řada	K2	
Připojovací závit	G1/4" (G1/8" pro ovládání)	G3/8" (G1/8" pro ovládání)
Průtok [Nl/min]	1700	1700
Pracovní tlak [MPa]	vakuum až 2,1 MPa	
Pracovní tlak ovládání [MPa]	0,1 až 1,0	
Pracovní teplota [°C]	teplota média max. 50, teplota okolí -20 až +50	

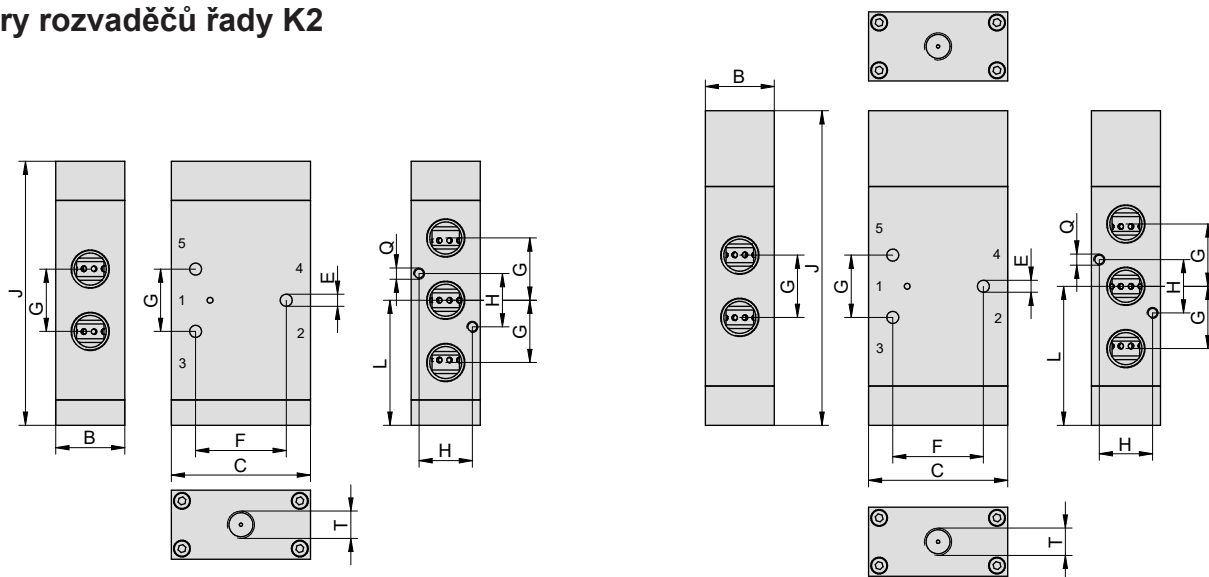
### Objednací kódy

25 527090 06 00 3 000

Funkce		Připojovací závit		Řada	
52 70 90	 5/2 monostabilní	06	závit G1/4"	3	K2
52 70 70	 5/2 bistabilní	08	závit G3/8"		
53 70 70	 5/3 se střední polohou odvětranou				



Kluznou jednotku vyrábíme z kalené nerezavějící oceli. Technickou zajímavostí je, že díky přesnému broušení a honování obou dílů je dosaženo takové přesnosti, že se pístek v objímce pohybuje na vzduchovém polštáři. Tím se v podstatě eliminuje možné opotřebení a zároveň se s pístkem dá pohybovat velmi lehce a velmi rychle.

**Rozměry rozvaděčů řady K2**


Řada	Funkce	B	C	E	F	G	H	J	L	Q	T	Hmotnost [kg]
K2	52 70 90	24,6	49,6	4,3	32,3	22,2	19	94,1	44,6	M4, hl. 7	G1/8"	0,31
K2	52 70 70	24,6	49,6	4,3	32,3	22,2	19	112,1	49,6	M4, hl. 7	G1/8"	
K2	53 70 70	24,6	49,6	4,3	32,3	22,2	19	125,1	62,6	M4, hl. 7	G1/8"	

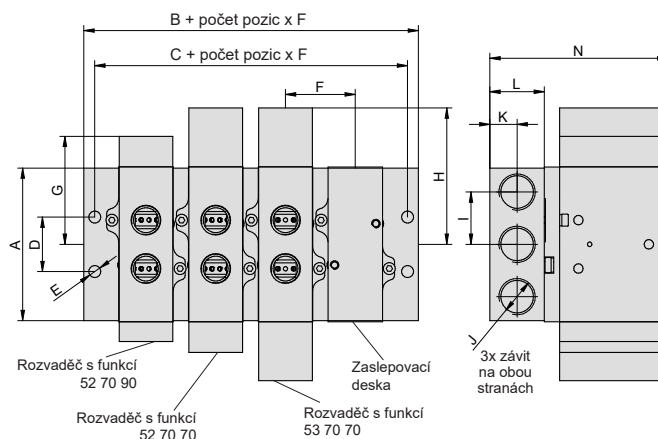
Poznámka: pro rozvaděče řady K2 je možné použít šroubení s OK 19 a menším.

**Desky pro skupinovou montáž rozvaděčů řady K**

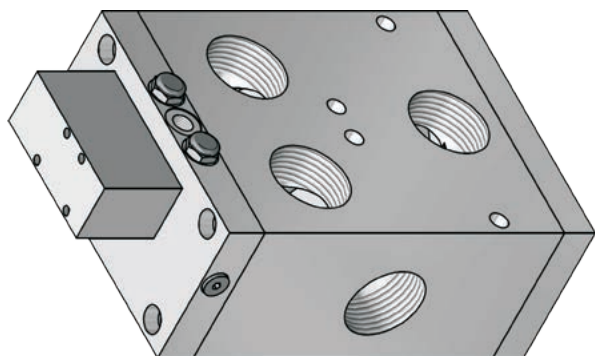
Objednací kód	Hmotnost [kg]	Použití
2500 8181 0800 0001	0,29	Koncové desky pro 2 rozvaděče (1 pár)
2500 8181 0800 0002	0,11	Středová deska (rozšíření pro 1 rozvaděč)
2500 8181 0800 0003	0,04	Adaptér pro montáž rozvaděče na desku
2500 8181 0800 0005	0,07	Zaslepovací deska vč. adaptéru

Základní desky pro rozvaděče řady K se dodávají samostatně a pro vytvoření sestavy je nutné použít koncové desky (dodává se jako pár), které slouží zároveň jako desky pro 2 rozvaděče, a požadovaný počet středových desek (1 deska je pro 1 rozvaděč). Do sestavy je možné kdykoliv přidávat i další pozice, je potřeba jen odmontovat koncovou desku a přidat další desky pro rozvaděče. Pokud je potřeba vytvořit rezervu již při montáži, je vhodné použít zaslepovací desku, která se pak velmi jednoduše vymění za rozvaděč. Maximální dovolený počet rozvaděčů v jedné sestavě je 10. Pro montáž na desku je možné použít jakýkoliv rozvaděč řady K (nerozhoduje je-li monostabilní, bistabilní či pneumaticky ovládaný). Pro montáž je však nutné mezi rozvaděč a desku použít adaptér. Jednotlivé rozvaděče je možné samostatně demontovat, odšroubováním dvou šroubů přístupných z vrchní strany sestavy (ze strany pracovních vývodů 2 a 4).

Řada	A	B	C	D	E	F	G	H	I	J	K	L	N
K2	69	25,5	15,5	25	5,5	32	49,5	62,5	24	G3/8"	12,5	25	82



Informace o skupinové montáži najdete i na straně 5-5 a na [www.sappv.cz/r/6-19](http://www.sappv.cz/r/6-19)



Řada velkoprůtokových rozvaděčů s průtokem až 28 000 NI/min, je vhodná pro rychlé zásobování vzduchem velkých spotřebičů, nebo většího množství menších spotřebičů z jednoho rozvodu. Rozvaděče jsou ovládány nepřímo, pomocí menších, standardních pneumatických ventilů ISO 5599/1. Tyto pilotní ventily mají standardně samostatný přívod stlačeného vzduchu, existuje i varianta se společným přívodem stlačeného vzduchu - zde je ale nutná konzultace s našim technickým oddělením.

Tyto rozvaděče obsahují pryžové těsnicí prvky.

Řada	G1"	G1 1/2"
Připojovací závit	G1"	G1 1/2"
Závit externího přívodu pomocného ovládání	G1/4"	
Závity ovládání (12, 14) u pneumatického řízení	G1/8"	
Průtok [NI/min]	16 000	28 000
Pracovní tlak [MPa]	0 až 1,0 MPa při použití externího přívodu pomocného ovládání	
Pracovní tlak pomocného ovládání [MPa]	0,2 až 0,7	
Pracovní teplota [°C]	teplota média max. 50, teplota okolí -20 až +50	

## Objednací kódy

25 52 70 90 20 00 000 1

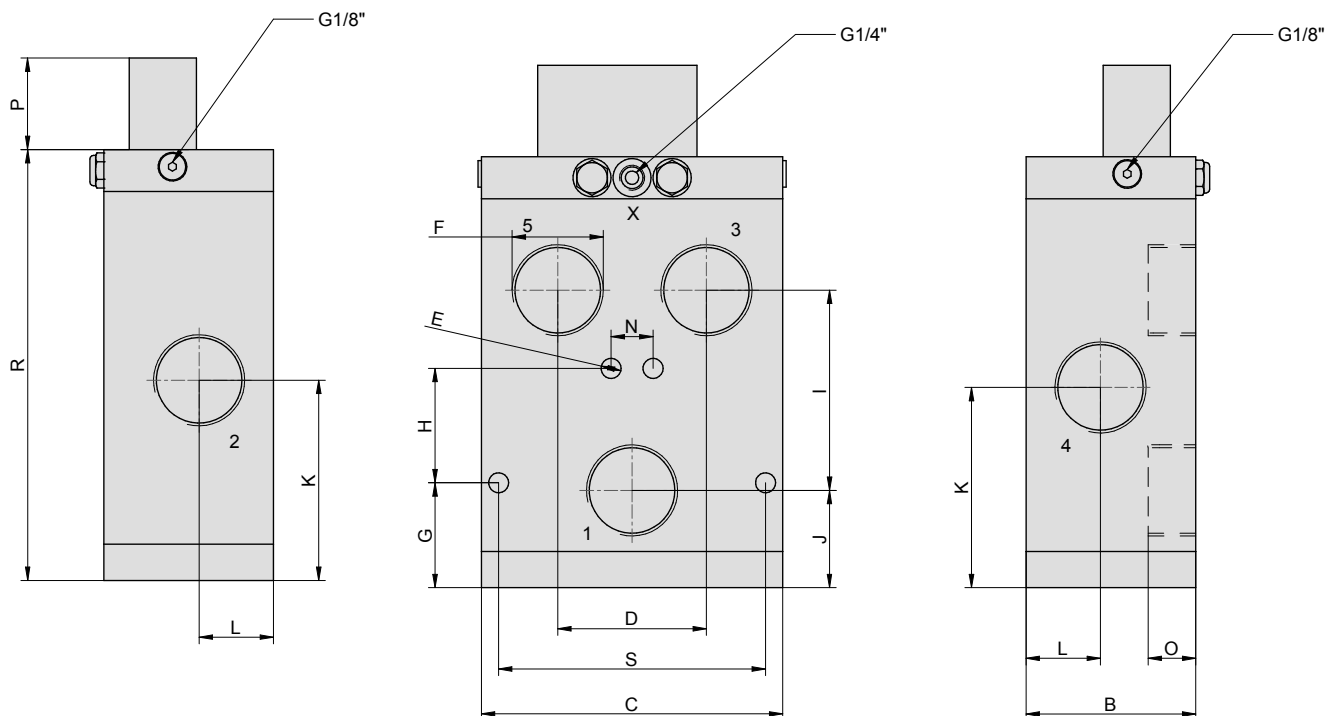
Funkce		
52 70 90		5/2 monostabilní
52 70 70		5/2 bistabilní

Velikost	
14	G1"
20	G1 1/2"

Napětí cívky	
00	bez cívky (pneumatické ovládání)

Napájení pilotního ventilu	
2	externí (z portu X), standard
1*	interní (z portu 1)

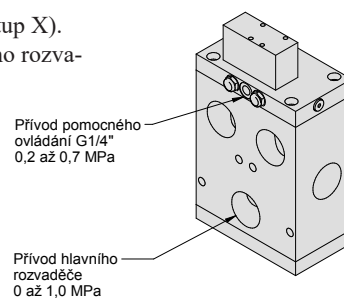
\*) Nutno konzultovat s technickým oddělením

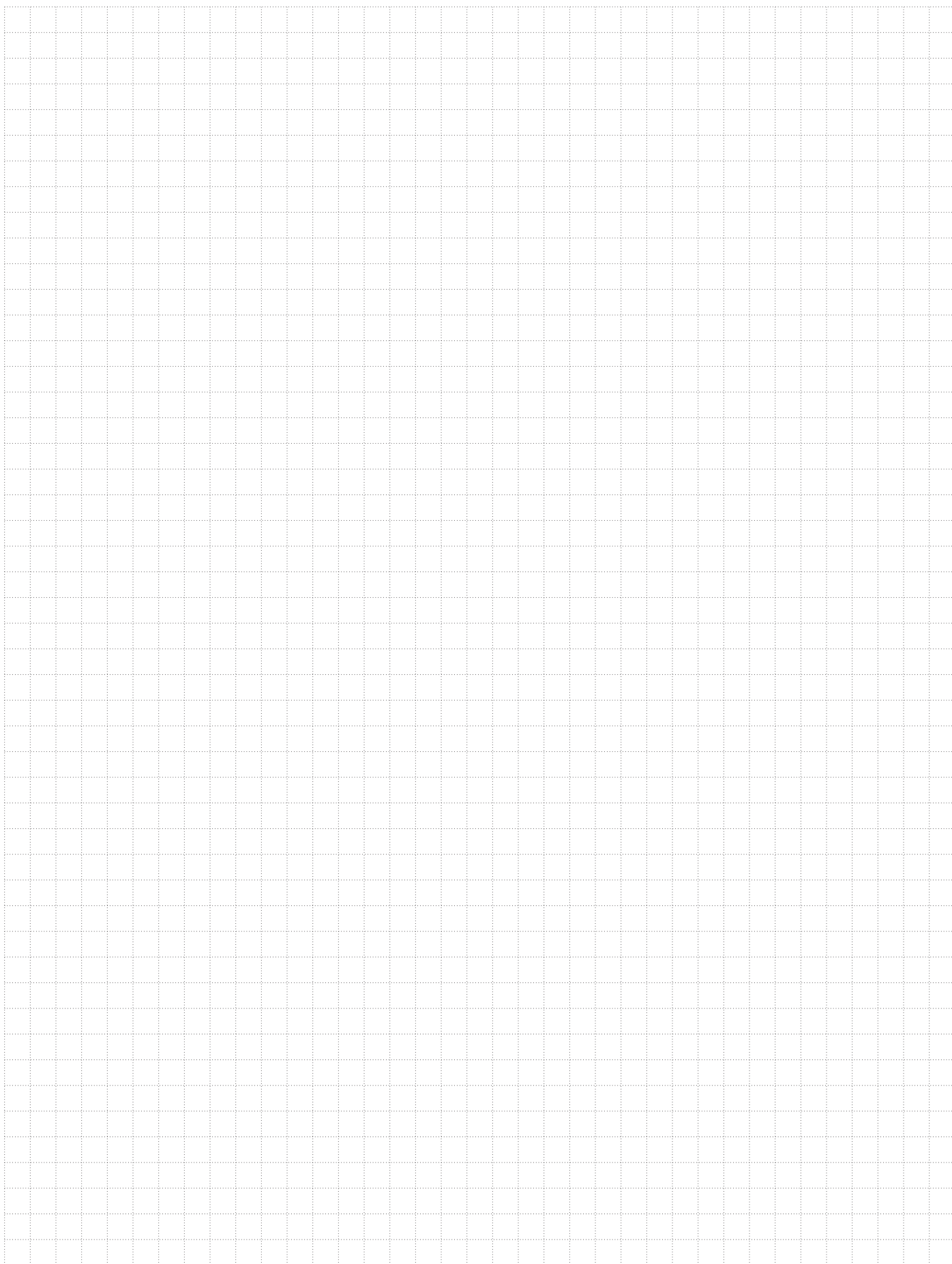
**Rozměry**


Řada	B	C	D	E	F	G	H	I	J	K	L	N	O	P	R	S	Hmotnost [kg]
52 70 x0 14	89	158	78	10,5	G1"	55	60	105	51	105	39	22	25	48	226	140	7,5
52 70 x0 20	89	158	78	10,5	G1 1/2"	55	60	105	51	105	39	22	25	48	226	140	7,5

**Poznámky pro připojení rozvaděče**

Rozvaděč je standardně zkonstruován s nezávislým přívodem stlačeného vzduchu do pomocného ovládání (vstup X). Nedoporučuje se sloučit přívod do hlavního rozvaděče a do pomocného ovládání, protože velký průtok hlavního rozvaděče může způsobit významný pokles tlaku pro pomocné ovládání, čímž může dojít k nesprávné funkci.







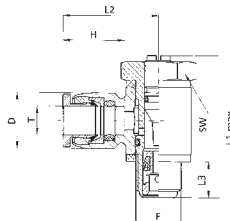
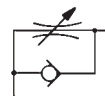
Škrticí ventily . . . . .	7-2
<i>M5, G1/8", G1/4", G3/8", G1/2", G3/4", G1", pro hadici průměr 4, 6, 8, 10 a 12</i>	
Jednosměrné zpětné ventily . . . . .	7-5
<i>M5, G1/8", G1/4", G3/8", G1/2", G3/4", G1"</i>	
Redukční ventily s odlehčením a s nástrčným šroubením, tvar L . . . . .	7-6
<i>G1/8", G1/4", G3/8"</i>	
Rychloodvzdušňovací ventily . . . . .	7-6
<i>M5, G1/8", G1/4", G3/8", G1/2", G3/4", G1"</i>	
Logické ventily AND a OR . . . . .	7-7
<i>G1/8"</i>	
Přesuvné uzavírací ventily . . . . .	7-7
<i>G1/8", G1/4", G3/8", G1/2"</i>	
Kulové ventily . . . . .	7-8
<i>G1/4", G3/8", G1/2", G3/4", G1", G1 1/4", G1 1/2", G2", pro hadici průměr 4, 6 a 8</i>	
Ventil koncové polohy . . . . .	7-9
<i>G1/4", G3/8", G1/2", pro hadici průměr 4</i>	
Indikátor tlaku . . . . .	7-9
<i>G1/4"</i>	
Ventil pro zpoždění začátku signálu . . . . .	7-10
<i>G1/8"</i>	
Ventil pro omezení délky signálu . . . . .	7-10
<i>G1/8"</i>	





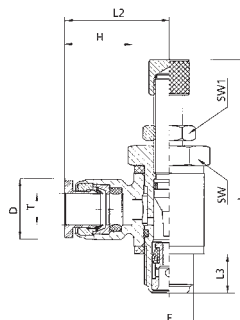
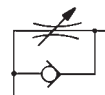
## Škrticí ventil jednosměrný - nástrčný, škrcení na výstupu, s drážkou pro nastavení šroubovákem

Objednací kód	T - Připojení na hadici	F - Závit	D	H	L1 max.	L2	L3	SW
N135C-004-005	4 / 2	M5	10	12,5	24,5	19	5,5	8
N135C-004-000	4 / 2	G1/8"	10	12,5	30	20,2	7	14
N135C-006-005	6 / 4	M5	12	13	24,5	20,6	5,5	8
N135C-006-000	6 / 4	G1/8"	12	13,5	30	20,6	7	14
N135C-006-001	6 / 4	G1/4"	12	13,5	36,5	22,6	9	17
N135C-008-000	8 / 6	G1/8"	15	16	30	23,8	7	14
N135C-008-001	8 / 6	G1/4"	15	16	35,6	25,8	9	17
N135C-008-002	8 / 6	G3/8"	15	16	41	30	9	19
N135C-010-001	10 / 8	G1/4"	18	17	36,5	27,1	9	17
N135C-010-002	10 / 8	G3/8"	18	17	41	31	9	19
N135C-012-001	12 / 10	G1/4"	20	19	36,5	31,5	9	17



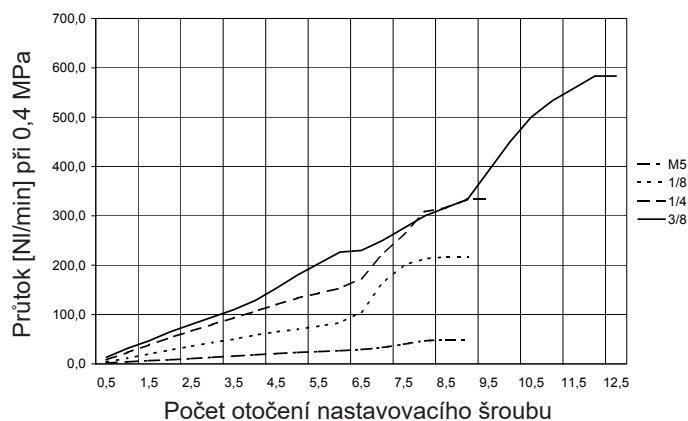
## Škrticí ventil nástrčný - kompletní, škrcení na výstupu, s kolečkem pro nastavení rukou

Objednací kód	T - Připojení na hadici	F - Závit	D	H	L max.	L2	L3	SW	SW1
N136C-004-005	4 / 2	M5	10	12,5	35	19	5,5	8	6
N136C-004-000	4 / 2	G1/8"	10	12,5	45	20,2	7	14	9
N136C-006-005	6 / 4	M5	12	13	35	20,6	5,5	8	6
N136C-006-000	6 / 4	G1/8"	12	13,5	45	20,6	7	14	9
N136C-006-001	6 / 4	G1/4"	12	13,5	52	22,6	9	17	9
N136C-008-000	8 / 6	G1/8"	15	16	45	23,8	7	14	9
N136C-008-001	8 / 6	G1/4"	15	16	52	25,8	9	17	9
N136C-008-002	8 / 6	G3/8"	15	16	58	30	9	19	11
N136C-010-001	10 / 8	G1/4"	18	17	52	27,1	9	17	9
N136C-010-002	10 / 8	G3/8"	18	17	58	31	9	19	11
N136C-012-001	12 / 10	G1/4"	20	19	52	31,5	9	17	9



Pracovní tlak	0,2 až 1,0 MPa
Pracovní teplota	-20°C až +80°C
Pracovní médium	upravený stlačený vzduch

### Průtok



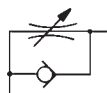




## Škrticí ventil jednosměrný, škrčení na výstupu

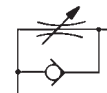
Ø mm	Závit	Objednací kód
4	M5	P136C-004-005
4	G1/8"	P136C-004-000
4	G1/4"	P136C-004-001
6	M5	P136C-006-005
6	G1/8"	P136C-006-000
6	G1/4"	P136C-006-001
6	G3/8"	P136C-006-002
8	G1/8"	P136C-008-000
8	G1/4"	P136C-008-001
8	G3/8"	P136C-008-002
8	G1/2"	P136C-008-003
10	G1/4"	P136C-010-001
10	G3/8"	P136C-010-002

Ø mm	Závit	Objednací kód
10	G1/2"	P136C-010-003
12	G1/4"	P136C-012-001
12	G3/8"	P136C-012-002
12	G1/2"	P136C-012-003



## Škrticí ventil jednosměrný s vnitřním/vnější závitem - škrčení na výstupu, s drážkou pro nastavení šroubovákem

Objednací kód	Závit	Průtok*
N0FCRG	M5	45
N1FCRG	G1/8"	310
N2FCRG	G1/4"	450
N3FCRG	G3/8"	1040
N4FCRG	G1/2"	2200



\*) Průtok [Nl] při prim.tlaku 0,6 MPa.

## Škrticí ventil obousměrný s vnitřním/vnější závitem, s drážkou pro nastavení šroubovákem

Objednací kód	Závit	Průtok*
N0FCG	M5	45
N1FCG	G1/8"	310
N2FCG	G1/4"	450
N3FCG	G3/8"	1040
N4FCG	G1/2"	2200



\*) Průtok [Nl] při prim.tlaku 0,6 MPa.

## Škrticí ventil jednosměrný, dural

Závit	Objednací kód	Max. průtok* 1→2	Max. průtok* 2→1
M5	NDRV05B	60	130
G1/8"	NDRV10	60	450
G1/4"	NDRV25	300	600
G3/8"	NDRV37	600	1100
G1/2"	NDRV50	600	1400



\*) Max. průtok při primárním tlaku 0,6 MPa a tlakové ztrátě 0,1 MPa

## Škrticí ventil obousměrný, dural

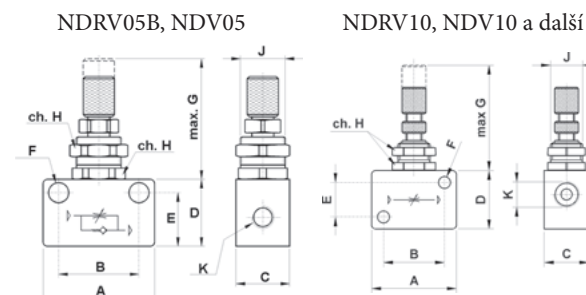
Závit	Objednací kód	Max. průtok*
M5	NDV05	60
G1/8"	NDV10	210
G1/4"	NDV25	300
G3/8"	NDV37	500
G1/2"	NDV50	500



\*) Max. průtok při primárním tlaku 0,6 MPa a tlakové ztrátě 0,1 MPa

## Škrticí ventil jednosměrný, plast, s nástrčným šroubením

Pro hadici Ø mm	Objednací kód
4	P139C-004-000
6	P139C-006-000
8	P139C-008-000
10	P139C-010-000
12	P139C-012-000



A	B	C	D	E	F	G	H	J	K
25	18	12	15	12	4,5	27	11	M10x0,75	M5
32	23	16,8	22	13	4,5	35	15	M12x0,75	G1/8"
40	30	22	32	22	4,5	35	15	M12x0,75	G1/4"
56	43	27	42	27	6,5	43	24	M18x1	G3/8"
56	43	27	42	27	6,5	43	24	M18x1	G1/2"

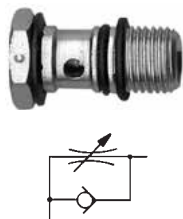
Pracovní tlak	0,2 až 1,0 MPa
Pracovní teplota	-20°C až +60°C
Pracovní médium	upravený stlačený vzduch



## Škrticí ventil nástrčný - samostatné komponenty

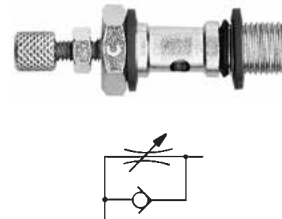
**Šroub škrticího ventilu,**  
škrcení na výstupu, s drážkou pro nastavení šroubovákem

Závit	Objednávací kód
M5	NCVC-005
G1/8"	NCVC-000
G1/4"	NCVC-001
G3/8"	NCVC-002



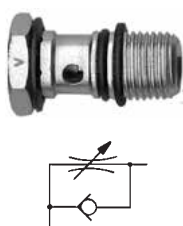
**Šroub škrticího ventilu,**  
škrcení na výstupu, s kolečkem pro nastavení rukou

Závit	Objednávací kód
M5	NCMC-005
G1/8"	NCMC-000
G1/4"	NCMC-001
G3/8"	NCMC-002



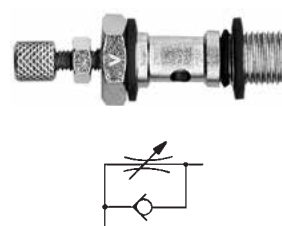
**Šroub škrticího ventilu,**  
škrcení na vstupu, s drážkou pro nastavení šroubovákem

Závit	Objednávací kód
M5	NCVV-005
G1/8"	NCVV-000
G1/4"	NCVV-001
G3/8"	NCVV-002



**Šroub škrticího ventilu,**  
škrcení na vstupu, s kolečkem pro nastavení rukou

Závit	Objednávací kód
M5	NCMV-005
G1/8"	NCMV-000
G1/4"	NCMV-001
G3/8"	NCMV-002



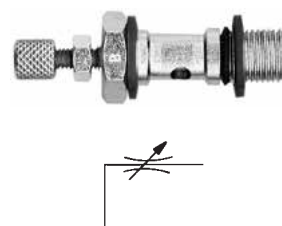
**Šroub škrticího ventilu,**  
obousměrné škrcení, s drážkou pro nastavení šroubovákem

Závit	Objednávací kód
M5	NCVB-005
G1/8"	NCVB-000
G1/4"	NCVB-001
G3/8"	NCVB-002



**Šroub škrticího ventilu,**  
obousměrné škrcení, s kolečkem pro nastavení rukou

Závit	Objednávací kód
M5	NCMB-005
G1/8"	NCMB-000
G1/4"	NCMB-001
G3/8"	NCMB-002



## Oko nástrčné pro šroub škrticího ventilu

Ø mm	Závit	Objednávací kód
4	M5	N122/1-004-005
4	G1/8"	N122-004-000
6	M5	N122/1-006-005
6	G1/8"	N122-006-000
6	G1/4"	N122-006-001
8	G1/8"	N122-008-000
8	G1/4"	N122-008-001
8	G3/8"	N122-008-002
10	G1/4"	N122-010-001
10	G3/8"	N122-010-002
12	G1/4"	N122-012-001



Pracovní tlak	0,2 až 1,0 MPa
Pracovní teplota	-20°C až +80°C
Pracovní médium	upravený stlačený vzduch

**Sestavení kompletního škrticího ventilu:**

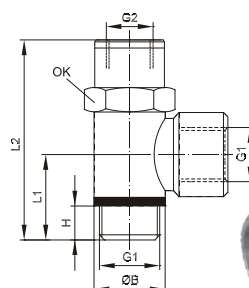
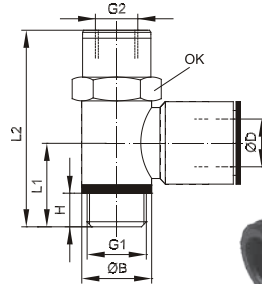




## Jednosměrný zpětný ventil řízený, tvar L S nástrčným šroubením a vnějším závitem



Objednávací kód	D - Připojení na hadici	G1 - Závít	B	G2 - Připojení ovládání	H	L1	L2	OK
NCPPG-004-000	4 / 2	G1/8"	14	M5	6	15,5	42	13
NCPPG-006-000	6 / 4	G1/8"	14	M5	6	15,5	42	13
NCPPG-006-001	6 / 4	G1/4"	18	M5	8	18,5	47	17
NCPPG-008-000	8 / 6	G1/8"	14	M5	6	15,5	42	13
NCPPG-008-001	8 / 6	G1/4"	18	M5	8	18,5	47	17
NCPPG-008-002	8 / 6	G3/8"	21	G1/8"	9	21	53,5	20
NCPPG-010-001	10 / 8	G1/4"	18	M5	8	18,5	47	17
NCPPG-010-002	10 / 8	G3/8"	21	G1/8"	9	21	53,5	20
NCPPG-012-001	12 / 10	G1/4"	18	M5	8	18,5	47	17
NCPPG-012-002	12 / 10	G3/8"	21	G1/8"	9	21	53,5	20



### S vnitřním a vnějším závitem

Objednávací kód	G1 - Závít	B	G2 - Připojení ovládání	H	L1	L2	OK
NCPGG-000-000	G1/8"	15	M5	6	15,5	42	13
NCPGG-001-001	G1/4"	18	M5	8	18,5	47	17
NCPGG-002-002	G3/8"	22	G1/8"	9	21	53,5	20
NCPGG-003-003	G1/2"	27	G1/8"	10	24,5	60	25

Pracovní tlak	0,2 až 1,0 MPa
Pracovní teplota	-5°C až +70°C
Pracovní médium	upravený stlačený vzduch

### Průtok a minimální ovládací tlak

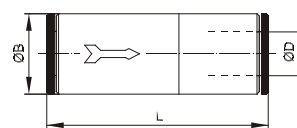
Závít	Průtok* [NI]	Minimální ovládací tlak při vstupním tlaku [MPa]				
		0,2	0,4	0,6	0,8	1,0
G1/8"	400	0,15	0,2	0,3	0,35	0,4
G1/4"	850	0,15	0,2	0,3	0,35	0,4
G3/8"	1250	0,15	0,2	0,3	0,35	0,4
G1/2"	1800	0,15	0,2	0,3	0,35	0,4

\*) Průtok [NI] při prim.tlaku 0,6 MPa.

## Jednosměrný zpětný ventil S nástrčným šroubením



Objednávací kód	D - připojení na hadici	B	L
2750 0003 3100 0000	4 / 2	9	44,5
2750 0003 3200 0000	6 / 4	11	50
2750 0003 3300 0000	8 / 6	13	53,5



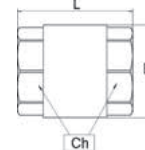
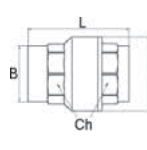
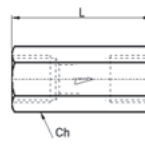
### S vnitřními závity

Objednávací kód	Vnitřní závít	L	B	C	Ch	Průtok [NI/min]
NRV05	M5	25	—	—	8	100
NRV10	G1/8"	34	—	—	13	500
NRV25	G1/4"	39	—	—	16	900
NRV37	G3/8"	47	20	27	20	4290
NRV50	G1/2"	44,5	28	—	25	4290
NRV75	G3/4"	47,5	34,5	—	31	5720
NRV100	G1"	56	42	—	38	10340

NRV05 až NRV25

NRV37

NRV50 až NRV100



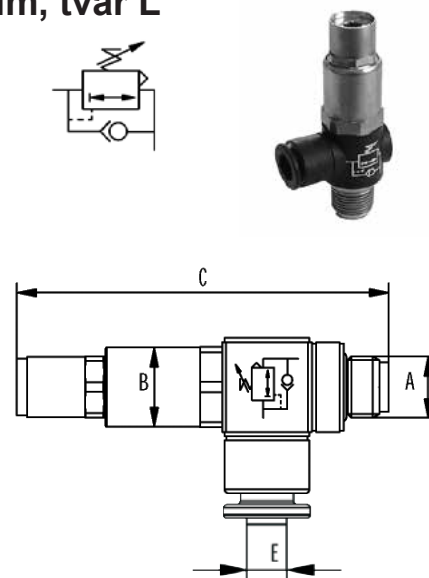
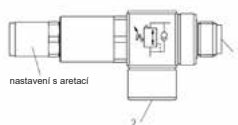
Pracovní tlak	0,2 až 1,0 MPa (NRV05 až NRV25), 0 až 4,0 MPa (NRV37 až NRV75), 0 až 2,5 MPa (NRV100)
Pracovní teplota	-10°C až +60°C (NRV05 až NRV25), -20°C až +100°C (NRV37 až NRV100)
Pracovní médium	upravený stlačený vzduch



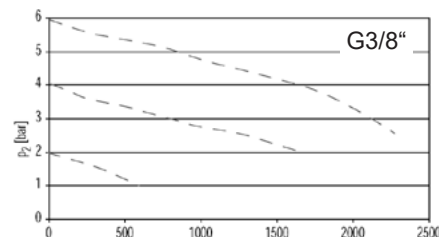
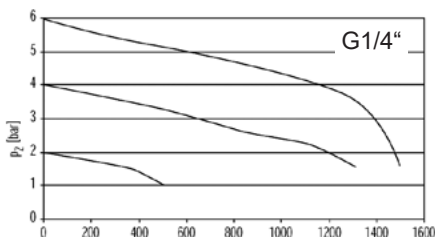
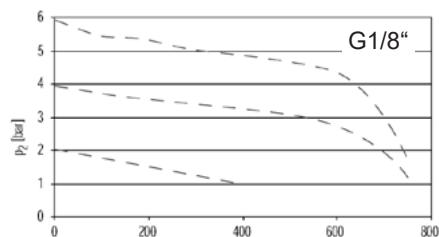
### Redukční ventil s odlehčením a s nástrčným šroubením, tvar L

Objednací kód	E - Připojení na hadici	A - Závít	B (OK)	C max.
NPRPG-004-000	4 / 2	G1/8"	17	73
NPRPG-006-000	6 / 4	G1/8"	17	73
NPRPG-006-001	6 / 4	G1/4"	17	81
NPRPG-008-000	8 / 6	G1/8"	17	73
NPRPG-008-001	8 / 6	G1/4"	17	81
NPRPG-008-002	8 / 6	G3/8"	22	88
NPRPG-010-001	10 / 8	G1/4"	17	81

Primární tlak	0,1 až 1,6 MPa
Sekundární tlak	0,1 až 0,8 MPa
Pracovní teplota	-10°C až +70°C
Pracovní médium	upravený stlačený vzduch



### Průtok 1→2 při $p_1=0,7$ MPa



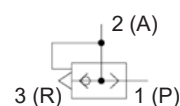
### Rychloodvzdušňovací ventil

Objednací kód	D1 - Závít	L1	L2	L3	S1	Obj. kód sady náhradního těsnění
NSEV05C	M5	5	16	25	10	NSEV05C-RK
NSEV10C	G1/8"	7,5	27	42	15	NSEV10C-RK
NSEV25C	G1/4"	11	35	54	19	NSEV25C-RK
NSEV37C	G3/8"	11	35	54	19	NSEV37C-RK
NSEV50C	G1/2"	14	45	72	26	NSEV50C-RK
NSEV75C	G3/4"	16,3	53	87	32	NSEV75C-RK
NSEV100C	G1"	18	70	108	46	NSEV100C-RK

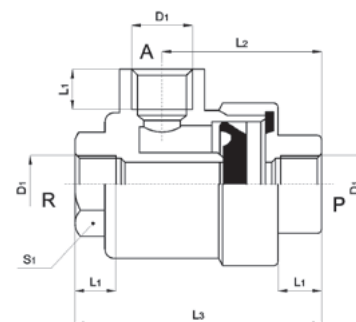
Pracovní tlak	0,1 až 1,0 MPa
Pracovní teplota	-20°C až +70°C
Pracovní médium	upravený stlačený vzduch

### Průtok při 0,6 MPa

Závít	M5	G1/8"	G1/4"	G3/8"	G1/2"	G3/4"	G1"
Průtok P→A [Nl/min]	290	900	1300	1600	4200	5800	7700
Průtok A→R [Nl/min]	340	1200	2500	2600	7400	12600	19000



Sada náhradního těsnění:

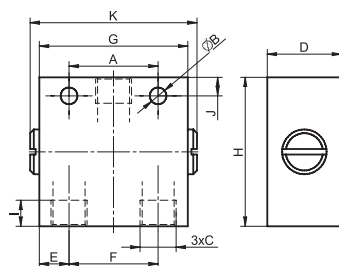




### Logický ventil AND (součin)

Objednací kód	C-Závit	A	B	D	E	F	G	H	I	J	K	Hmotnost [kg]
2760 0100 0400 0000	G1/8 <sup>c</sup>	24	4,5	20	8	24	40	35	7	5	45	0,12

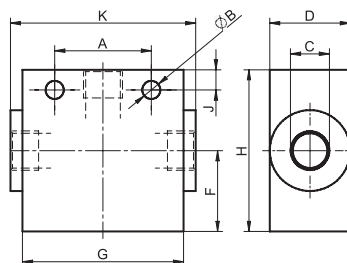
Pracovní tlak	0,2 až 1,0 MPa
Pracovní teplota	-20°C až +80°C
Pracovní médium	upravený stlačený vzduch



### Logický ventil OR (součet)

Objednací kód	C-Závit	A	B	D	F	G	H	I	J	K	Hmotnost [kg]
2760 0200 0400 0000	G1/8 <sup>c</sup>	24	4,5	20	20	40	40	7	5	45	0,12

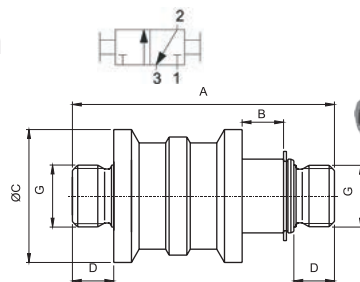
Pracovní tlak	0,2 až 1,0 MPa
Pracovní teplota	-20°C až +80°C
Pracovní médium	upravený stlačený vzduch



### Přesuvný uzavírací ventil 3/2 s vnějším závitem

Objednací kód	G - Závit	A	B	C	D	Hmotnost [kg]
2740 3200 1006 0600	G1/4 <sup>c</sup>	71	10	24	10	0,09
2740 3200 1008 0800	G3/8 <sup>c</sup>	87	12	34	10	0,20
2740 3200 1010 1000	G1/2 <sup>c</sup>	89	14	45	14	0,26

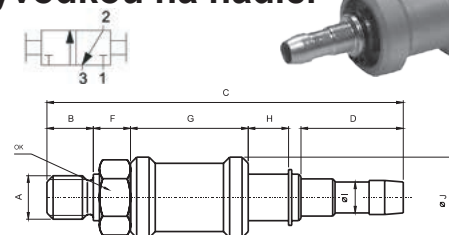
Pracovní tlak, teplota a médium - viz níže



### Přesuvný uzavírací ventil 3/2 s vnějším závitem a vývodkou na hadici

Objednací kód	A - Závit	B	C	D	F	G	H	I	J	OK	Hmotnost [kg]
2740 3200 2006 3300	G1/4 <sup>c</sup>	10	77	21	6	27	10	8	24	17	0,08

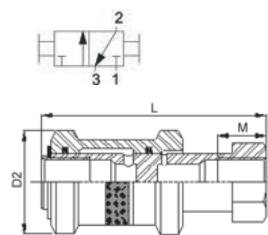
Pracovní tlak, teplota a médium - viz níže



### Přesuvný uzavírací ventil 3/2 s vnitřním závitem

Objednací kód	G - Závit	Js	D2	M	L	OK	Průtok [Nl/min]
N530-000	G1/8 <sup>c</sup>	4	25	12	48	14	700
N530-001	G1/4 <sup>c</sup>	7	35	12	58	19	1100
N530-002	G3/8 <sup>c</sup>	10	38	12	68	22	1500
N530-003	G1/2 <sup>c</sup>	15	48	15	88	27	2200

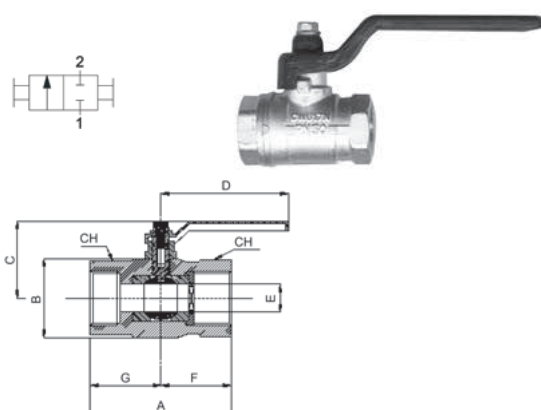
Pracovní tlak	0 až 1,0 MPa (2740...), 0 až 1,6 MPa (N530)
Pracovní teplota	-10°C až +80°C
Pracovní médium	upravený stlačený vzduch





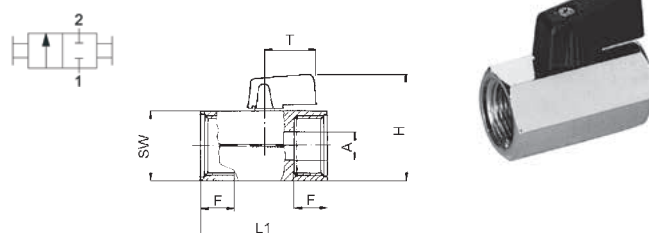
## Kulový ventil 2/2 standardní

Objednací kód	Závit	A	B	C	D	E	F	G	CH
NKHI25	G1/4"	51	25,5	40	80	10	25,5	25,5	18
NKHI37	G3/8"	60	25,5	40	80	10	30	30	21
NKHI50	G1/2"	75	32,5	50	89	15	37,5	37,5	25
NKHI75	G3/4"	80	42	59	113	20	40	40	31
NKHI100	G1"	90	49,5	63	113	25	45	45	40
NKHI125	G1 1/4"	110	59,5	77	138	32	55	55	49
NKHI150	G1 1/2"	120	72	91	158	40	60	60	54
NKHI200	G2"	140	86	97	158	50	70	70	68,5



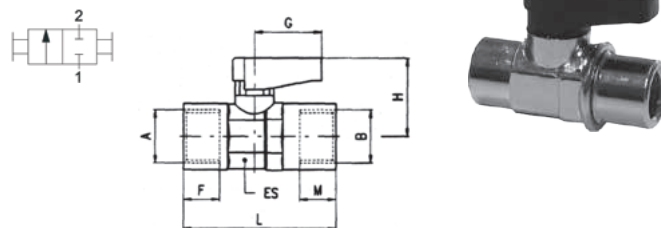
## Kulový ventil 2/2 střední

Objednací kód	Závit	A	F	H	L1	SW	T
NKMI10	G1/8"	6	9	38	39	21	22
NKMI25	G1/4"	8	9	38	39	21	22
NKMI37	G3/8"	8	9	38	42	21	22
NKMI50	G1/2"	10	10,5	42	47	25	22
NKMI75	G3/4"	12	10,5	46	54	30	22



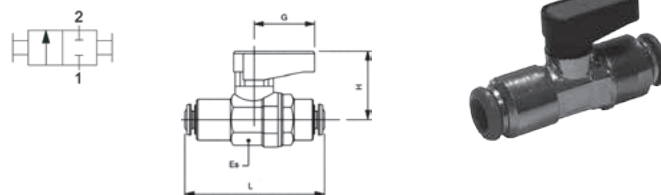
## Kulový ventil 2/2 malý

Objednací kód	Závit A,B	ES	F	M	L	G	H
NKMI10-01	G1/8"	14-15	7,4	7,4	36	19	21
NKMI25-01	G1/4"	14-15	11	11	43	19	21
NKMI37-01	G3/8"	18-19	11,4	11,4	47	19	22
NKMI50-01	G1/2"	22-23	15	15	59	26	30,5
NKMI75-01	G3/4"	28-30	16,3	16,3	67	26	33



## Kulový ventil 2/2 malý, s nástrčným šroubením

Objednací kód	Připojení na hadici	Es	L	G	H
NKMI-004	4 / 2	15	44	19	21
NKMI-006	6 / 4	15	48	19	21
NKMI-008	8 / 6	15	48	19	21



Pracovní tlak	0 až 1,5 MPa (NKMI), 0 až 2,5 MPa (NKHI)
Pracovní teplota	-10°C až +90°C (až +60°C s nástrčným šroubením)
Pracovní médium	upravený stlačený vzduch, olej, voda



## Ventil koncové polohy

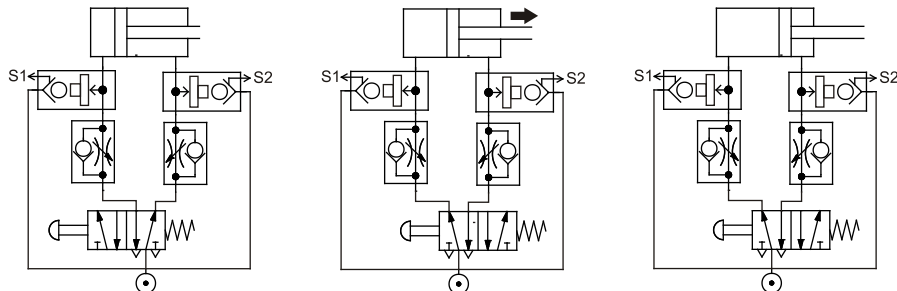
Objednací kód	D1 - Závit	D2	D3	L1	L2	L3	L4	CH1	CH2	Hmotnost [kg]
2899 0029 9040 0005	G1/8"	4	G1/8"	5	11	29,5	38	13	16	0,069
2899 0029 9060 0001	G1/4"	4	G1/4"	6,5	13	33	40	16	16	0,079
2899 0029 9080 0001	G3/8"	4	G3/8"	7	13	33	42	20	20	0,098

Pracovní tlak [MPa]	0,3	0,4	0,5	0,6	0,7	0,8	0,9	1,0
Přepínací tlak [MPa]	0,03	0,05	0,065	0,09	0,10	0,12	0,14	0,16

Ventil koncové polohy, namontovaný přímo na válec, dokáže zastoupit funkci pneumatického rozvaděče s kladkou. Tento ventil totiž sleduje tlak, který jím prochází a v případě jeho výrazného poklesu, dojde k propojení přívodu P na výstup S. Tímto způsobem je možné vytvořit např. oscilační obvod, nebo signály využít k jinému řízení. Podmínkou použití těchto ventilů je, že válec musí zastavovat ve svých koncových polohách - zastavování v mezipolohách není dovoleno.

Ventil je průchozí a je na něj možné namontovat další prvky jako např. škrtecí ventil a pod.

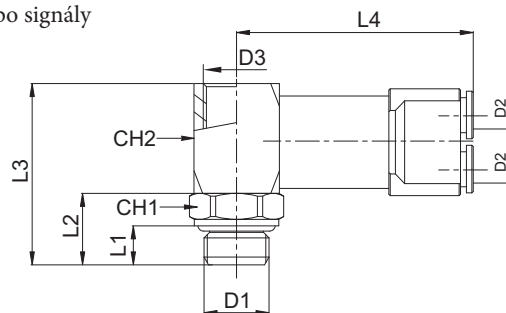
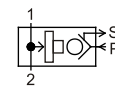
V praxi to pak vypadá tak, že pokud válec dokončí svůj zdvih, dojde k poklesu tlaku na výstupu z válce a tím dojde ve ventilu k propojení přívodu P, do kterého je přiveden tlak, na výstup S. Jakmile je pak přiveden tlak do válce pro vykonání zdvihu v opačném směru, dojde ihned po zvýšení tlaku k přepnutí ventilu a výstup S bude bez tlaku.



Válec je zasunut, signál S1 je aktivní, S2 je neaktivní.

Válec se vysouvá, oba signály S1 a S2 jsou neaktivní.

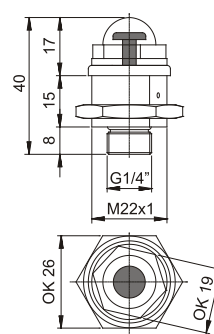
Válec je vysunut, signál S1 je neaktivní, S2 je aktivní.



Pracovní tlak	0,3 až 1,0 MPa
Pracovní teplota	0°C až +70°C
Pracovní médium	upravený stlačený vzduch

## Indikátor tlaku

Objednací kód	Barva	Závit	Hmotnost [kg]
2899 0020 3060 0003	červená	G1/4"	0,053
2899 0020 3060 0004	žlutá	G1/4"	0,053
2899 0020 3060 0005	zelená	G1/4"	0,053
2899 0020 3060 0006	modrá	G1/4"	0,053



Indikátor tlaku se používá pro vizuální zobrazení, zda je v obvodu přítomen tlak. Indikátor nezobrazuje hodnotu tlaku, ale pouze to, zda tlak je, nebo není. V případě že tlak v obvodu je, zobrazí se v kopuli indikátoru barevný terčík, který je viditelný v rozsahu 180°.

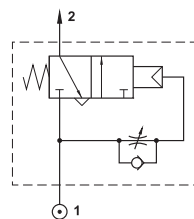
Pracovní tlak	0,2 až 1,0 MPa
Pracovní teplota	0°C až +60°C
Pracovní médium	upravený stlačený vzduch



### Ventil pro zpoždění začátku signálu

Objednací kód	Rozsah zpoždění [s]	Závit	Hmotnost [kg]
2532 7090 0400 0006	0 až 10	G1/8"	0,11

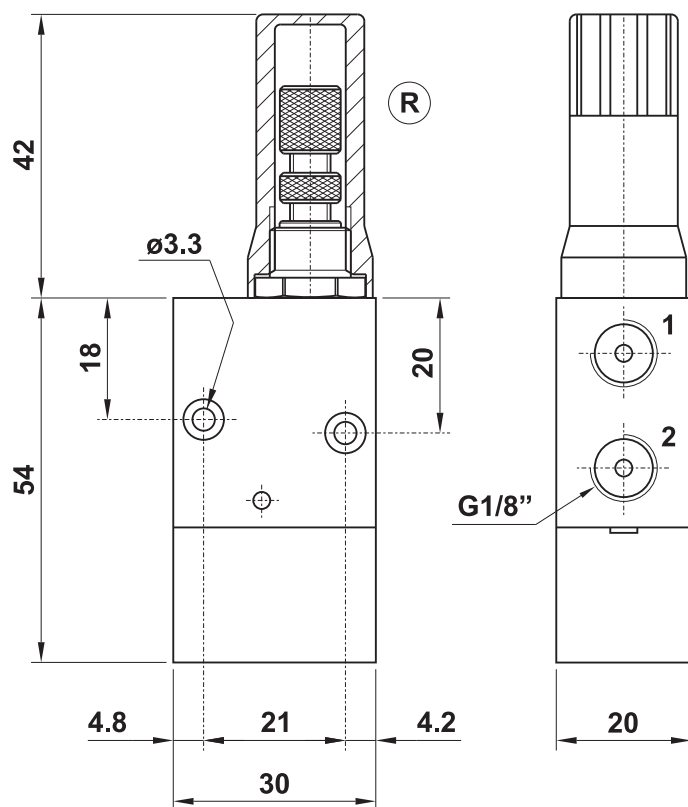
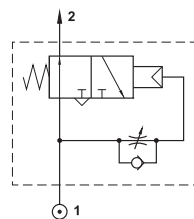
Přivedením tlaku na vstup (1) a po uplynutí doby nastavené šroubem R dojde k aktivaci tlaku na výstupu (2). Jakmile zmizí tlak na vstupu, bude výstup také bez tlaku. Pro opětovné přivedení tlaku na výstup je nutné odebrat alespoň na krátkou dobu tlak ze vstupu. Tento ventil tedy zpozdí signál o až 10 sekund.



### Ventil pro omezení délky signálu

Objednací kód	Rozsah omezení [s]	Závit	Hmotnost [kg]
2532 7090 0400 0005	0 až 10	G1/8"	0,11

Přivedením tlaku na vstup (1) je ihned tlak aktivován i na výstupu (2) a po uplynutí doby nastavené šroubem R dojde k deaktivaci tlaku na výstupu (2). Pro opětovné přivedení tlaku na výstup je nutné odebrat alespoň na krátkou dobu tlak ze vstupu. Tento ventil tedy omezí délku trvání signálu pouze na 0 až 10 sekund.



Pracovní tlak	0,2 až 1,0 MPa
Pracovní teplota	0°C až +60°C
Pracovní médium	upravený stlačený vzduch





Poznámka: rozměry ventilu pro zpoždění začátku signálu i ventilu pro omezení délky signálu jsou stejné.



**Kompletní jednotky a samostatné prvky**

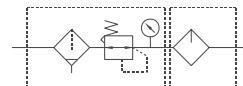
	Jednotky na úpravu stlačeného vzduchu řady MACP300 .....	8-2
	Jednotky na úpravu stlačeného vzduchu řady MACP401 .....	8-3
	Jednotky na úpravu stlačeného vzduchu řady MACP402 .....	8-4
	Jednotky na úpravu stlačeného vzduchu řady MACP501 .....	8-5
	Kompaktní jednotky na úpravu stlačeného vzduchu řady MACC .....	8-6
	Přesné redukční ventily řady MAIR .....	8-7
	Filtry řady MAF300, MAF401, MAF402 a MAF501 .....	8-8
	Redukční ventil řady MAR200, MAR300, MAR401, MAR402 a MAR501 .....	8-10
	Filtry s redukčním ventilem řady MAFR300, MAFR401, MAFR402 a MAFR501 .....	8-12
	Maznice řady MAL300, MAL401, MAL402 a MAL501 .....	8-14
	Jemné filtry řady MAF401 .....	8-16
	Ventil pomalého náběhu a rychlého odvětrání řady MAVS401 .....	8-17
	Elektronický redukční ventil řady MAER .....	8-18
	Uzavírací ventil řady MVHR .....	8-20
	Uzavírací ventil řady MVHT .....	8-21
	Spojovací mezikusy, rozvodné kostky, náhradní nádoby a filtrační vložky .....	8-22
	Ventil pro automatické vypouštění kondenzátu s digitálním časovým spínačem ..	8-22
	Manometry .....	8-23

**Příslušenství**

	Digitální tlakový přepínač řady MP45 .....	8-25
	Tlakový spínač elektronický, typ MP10, nástrčný, nebo se závitem .....	8-26
	Tlakové spínače řady PS31 a přepínače řady 27N .....	8-27
	Pneumatické oleje, mazací tuky .....	8-28



Nová řada jednotek na úpravu stlačeného vzduchu s kovovou konstrukcí s polykarbonátovými nádobkami s plastovým ochranným košem. Velmi dobrý průtok a 5 µm filtrační vložka předurčují tyto jednotky do všech menších aplikací.



Velikost závitů	G1/4"	G3/8"
Vstupní tlak [MPa]	0,05 až 0,99	
Výstupní tlak [MPa]	0,05 až 0,85	
Zkušební tlak [MPa]	1,5	
Pracovní teplota [°C]	-5 až +60	
Filtrační vložka [µm]	5	
Objem nádobky na olej [l]	0,055	
Minimální průtok maznic [NI/min]	50	60
Hmotnost [kg]	0,72	
Obsah balení	manometr (PPG-40, R1/8"), držák	

### Objednací kódy

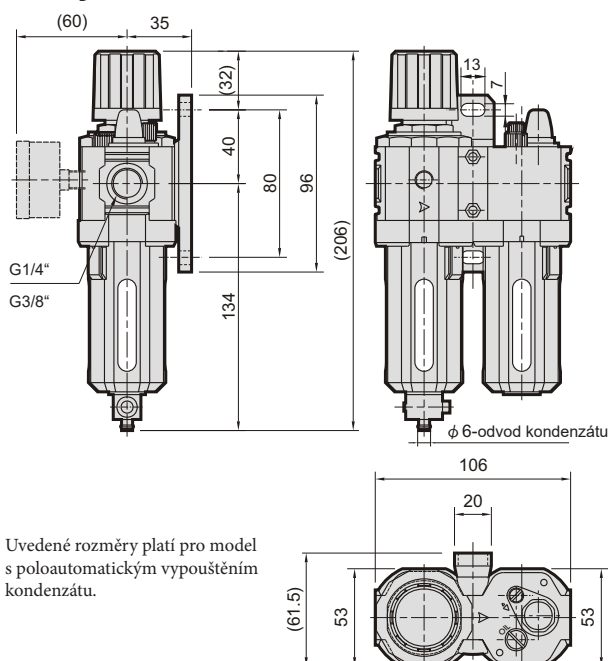
PMACP300-8A = BSP

Velikost závitů		Vypouštění kondenzátu	
8A	G1/4"	-	poloautomatické
10A	G3/8"	D	automatické

**i** Poloautomatické vypouštění kondenzátu automaticky vypustí kondenzát při poklesu tlaku pod 0,05 MPa.

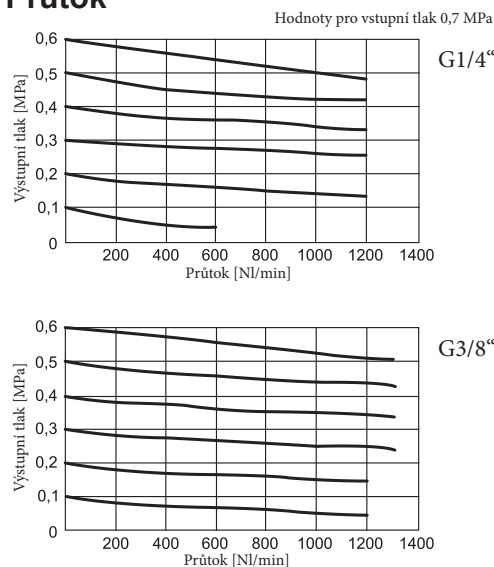
**i** Jednotka může být umístěna s přívodem vpravo nebo vlevo.

### Rozměry



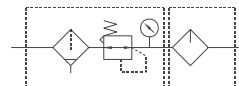
Uvedené rozměry platí pro model s poloautomatickým vypouštěním kondenzátu.

### Průtok





Nová řada jednotek na úpravu stlačeného vzduchu na první pohled zaujme svoji robustní kovovou konstrukcí včetně kovových nádobek s ukazateli hladiny. Zapuštěný manometr není náchylný na poškození. Tyto dostupné jednotky s dobrým průtokem a 40 µm filtrační vložkou najdou uplatnění v řadě aplikací.



Velikost závitů	G1/4"	G3/8"	G1/2"
Vstupní tlak [MPa]	0,1 až 1,5		
Výstupní tlak [MPa]	0,1 až 0,85		
Zkušební tlak [MPa]	2,0		
Pracovní teplota [°C]	-5 až +60		
Filtrační vložka [µm]	40		
Objem nádoby na olej [l]	0,2		
Minimální průtok maznic [NI/min]	30	65	80
Hmotnost [kg]	1,52		
Obsah balení	manometr (PPG-20), držák (tvar L)		

## Objednací kódy

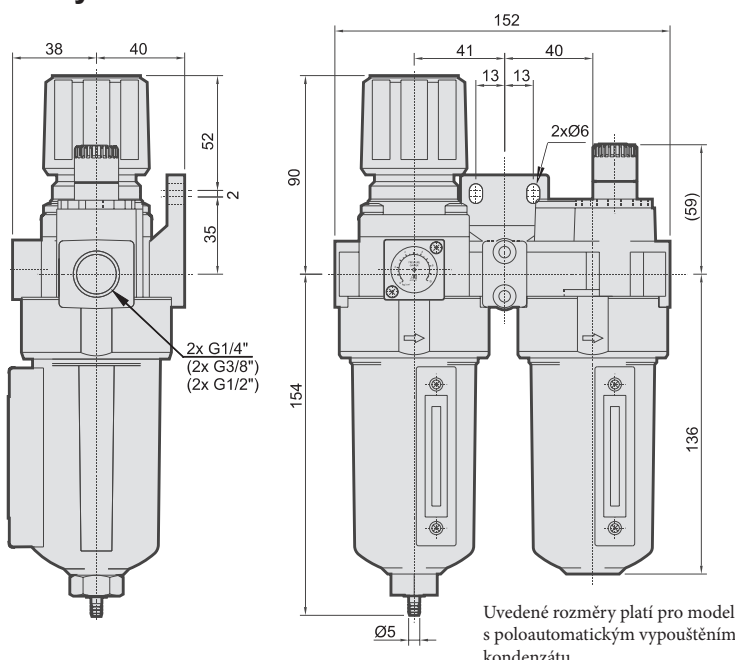
PMACP401-8A = BSP

Velikost závitů		Vypouštění kondenzátu	
8A	G1/4"	–	poloautomatické
10A	G3/8"	D	automatické
15A	G1/2"		

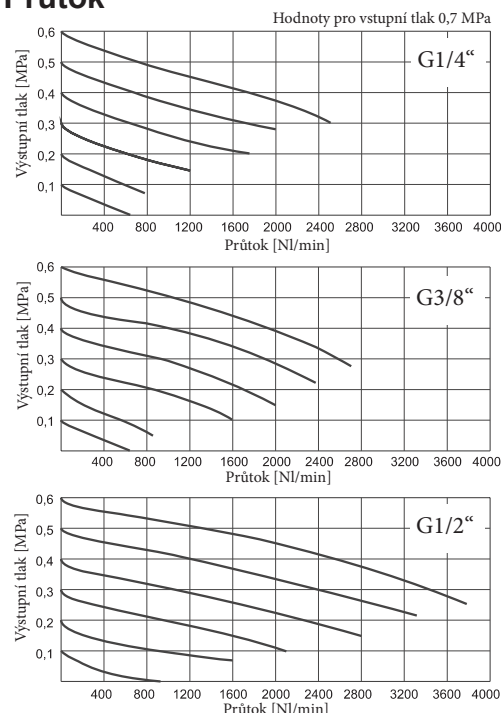
**i** Poloautomatické vypouštění kondenzátu automaticky vypustí kondenzát při poklesu tlaku pod 0,05 MPa.

**i** Jednotka může být umístěna s přívodem vpravo nebo vlevo.

## Rozměry

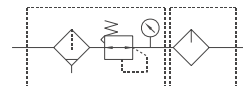


## Průtok





Řada jednotek na úpravu stlačeného vzduchu s kovovou konstrukcí s polykarbonátovými nádobkami s kovovým ochranným košem. Mezi hlavní přednosti patří velký průtok pro náročnější aplikace, výborná čitelnost údajů díky velkému manometru a filtrační vložka o velikosti pórů 40  $\mu\text{m}$  (na vyžádání i 5  $\mu\text{m}$ ).



Velikost závitů	G3/8"	G1/2"	G3/4"
Vstupní tlak [MPa]	0,05 až 1,0		
Výstupní tlak [MPa]	0,05 až 0,85		
Zkušební tlak [MPa]	1,5		
Pracovní teplota [°C]	-5 až +60		
Filtrační vložka [ $\mu\text{m}$ ]	40 (volitelně 5)		
Objem nádobky na olej [l]	0,18		
Minimální průtok maznicí [NI/min]	200		
Hmotnost [kg]	1,85		
Obsah balení	manometr (PPG-50, R1/4"), držák		

## Objednací kódy

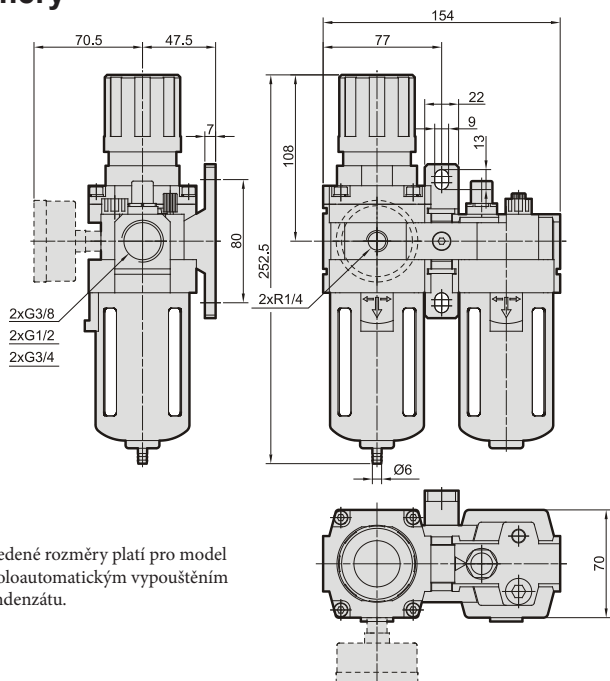
PMACP402-15A - BSP

Velikost závitů		Vypouštění kondenzátu	
10A	G3/4"	-	poloautomatické
15A	G1/2"	D	automatické
20A	G3/4"		

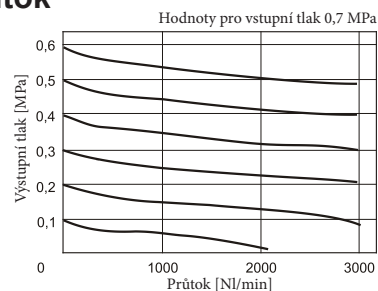
**i** Poloautomatické vypouštění kondenzátu automaticky vypustí kondenzát při poklesu tlaku pod 0,05 MPa.

**i** Jednotka může být umístěna s přívodem vpravo nebo vlevo.

## Rozměry

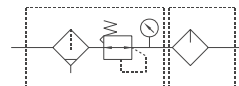


## Průtok





Řada jednotek na úpravu stlačeného vzduchu, která doplňuje řadu MACP401. I tato řada se vyznačuje robustní kovovou konstrukcí. Nádoby jsou polykarbonátové nebo polyamidové s plastovým ochranným košem, nebo celokovové. Tyto dostupné jednotky se 40 µm filtrační vložkou najdou uplatnění v řadě aplikací, kde je zapotřebí velký průtok.



Velikost závitů	G3/4"	G1"
Vstupní tlak [MPa]	0,1 až 1,0 (polykarbonátové nebo polyamidové nádoby), resp. 0,1 až 1,5 (kovové nádoby)	
Výstupní tlak [MPa]	0,1 až 0,85	
Zkušební tlak [MPa]	1,5 (polykarbonátové nebo polyamidové nádoby), resp. 2 (kovové nádoby)	
Pracovní teplota [°C]	-5 až +60	
Filtrační vložka [µm]	40	
Objem nádoby na olej [l]	0,2	
Minimální průtok maznic [Nl/min]	25	33
Hmotnost [kg]	3,48 (polykarbonátové nebo polyamidové nádoby), resp. 3,72 (kovové nádoby)	
Obsah balení	manometr (PPG-20), držák	

### Objednací kódy

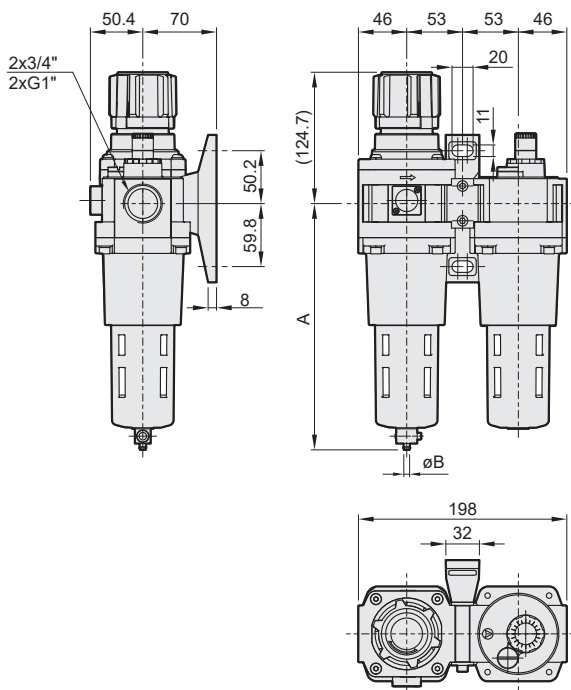
PMACP501-20A M = BSP

Velikost závitů		Nádoby		Vypouštění kondenzátu	
20A	G3/4"		polykarbonát	-	poloautomatické
25A	G1"	N	polyamid	D	automatické
		M	kov		

**i** Poloautomatické vypouštění kondenzátu automaticky vypustí kondenzát při poklesu tlaku pod 0,05 MPa.

**i** Jednotka může být umístěna s přívodem vpravo nebo vlevo.

### Rozměry



Poloautomatické vypouštění kondenzátu

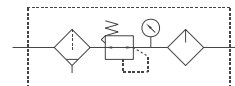
Nádoby	A	B
polykarbonát	233,8	6
polyamid		
kov	231,4	5

Automatické vypouštění kondenzátu

Nádoby	A	B
polykarbonát	242,9	8
polyamid		
kov	243,3	8



Tato jednotka je plnohodnotnou jednotkou skládající se z filtru, redukčního ventilu a maznice. Je efektivně zkonstruována tak, aby dosahovala dobrých parametrů při zachování funkce „vše v jednom“. Tato dostupná jednotka najde uplatnění v nenáročných aplikacích i všude tam, kde je nutné šetřit s místem.



Velikost závitů	G1/4"	G3/8"
Vstupní tlak [MPa]	0,1 až 1,5	
Výstupní tlak [MPa]	0,1 až 0,99	
Zkušební tlak [MPa]	1,5	
Pracovní teplota [°C]	-5 až +60	
Filtrační vložka [µm]	5	
Objem nádobky na olej [l]	0,05	
Minimální průtok maznicí [NI/min]	50	60
Hmotnost [kg]	0,66	
Obsah balení	manometr (PPG-40, R1/8"), držák (tvar L)	

## Objednací kódy

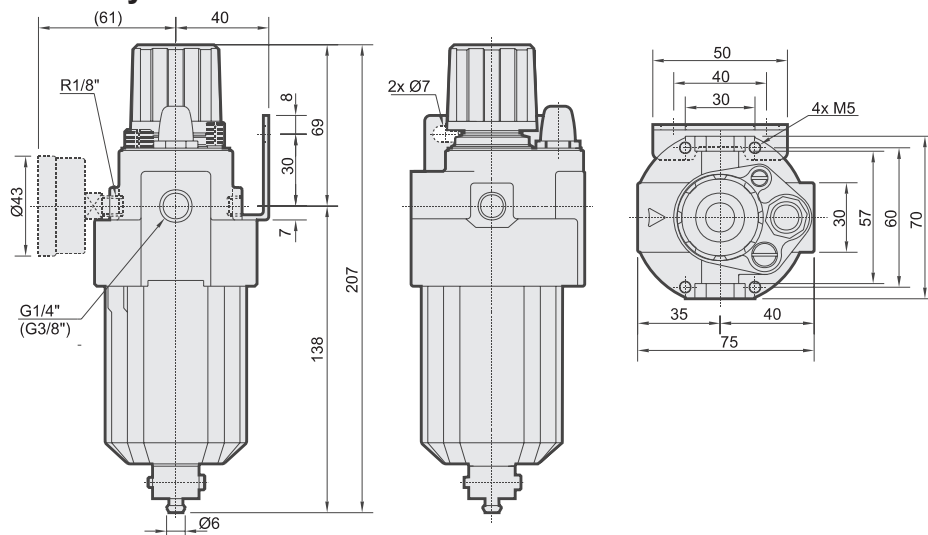
PMACC300-8A-BSP

Velikost závitů	
8A	G1/4"
10A	G3/8"

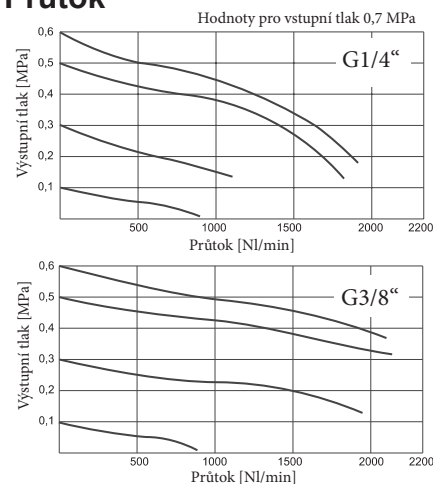


Poloautomatické vypouštění kondenzátu automaticky vypustí kondenzát při poklesu tlaku pod 0,05 MPa.

## Rozměry

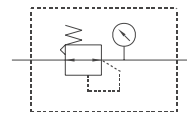


## Průtok





Přesné redukční ventily se používají ke snížení tlaku na přesnou hodnotu pracovního tlaku, který je automaticky udržován na požadované hodnotě s velmi vysokou přesností a opakovatelností. Své využití najde zejména v řídicích aplikacích, kde je nutné klást důraz na přesnou hodnotu výstupního tlaku vzduchu.



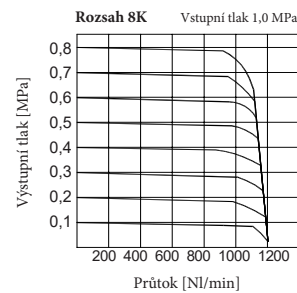
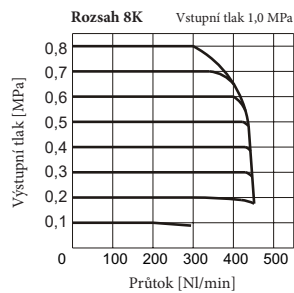
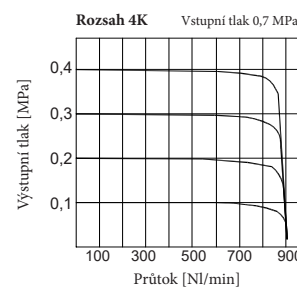
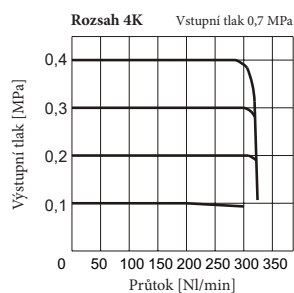
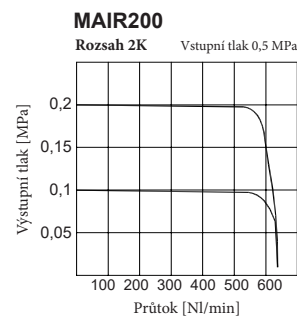
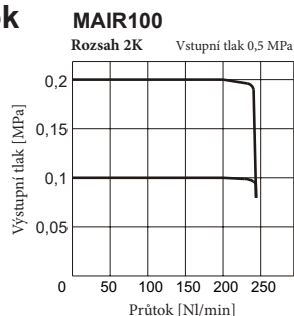
Velikost závitu	MAIR100 - G1/8"	MAIR200 - G1/4"	
Vstupní tlak [MPa]	0 až 0,99		
Výstupní tlak [MPa]	rozsah 2K: 0,005 až 0,2	rozsah 4K: 0,01 až 0,4	rozsah 8K: 0,01 až 0,8
Zkušební tlak [MPa]	1,5		
Přesnost na výstupu [MPa]	0,2% z celkového rozsahu výstupního tlaku		
Opakovatelnost [MPa]	0,5% z celkového rozsahu výstupního tlaku		
Pracovní teplota [°C]	-5 až +60		
Hmotnost [kg]	0,150	0,300	
Obsah balení	manometr (R1/8"), držák (tvar L)		

## Objednací kódy

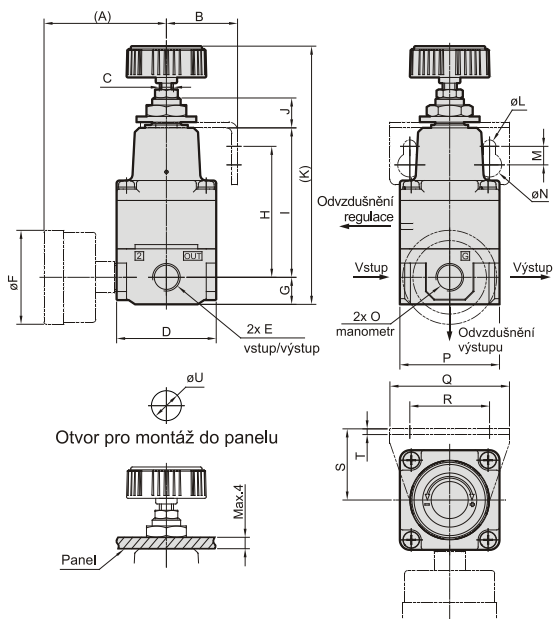
PMAIR 100 6A 2K BSP

Typ - velikost závitu		Rozsah výstupního tlaku	
100 6A	G1/8"	2K	0,005-0,2 MPa
200 8A	G1/4"	4K	0,01-0,4 MPa
		8K	0,01-0,8 MPa

## Průtok



## Rozměry



Řada	A	B	C	D	E	F	G	H	I	J	K	L	M	N	O	P	Q	R	S	T	U
MAIR100	43	25	M5x0,5	35	G1/8"	33	9,5	46	52,5	10,5	90,7	4,5	6,5	8,5	R1/8"	35	42	28	25	2	10,5
MAIR200	55	30	M6x0,5	50	G1/4"	42	18,5	63	71	11,3	127,3	5,5	7	9,5	R1/8"	59,2	50	36	30	2	12,5



Filtr pro stlačený vzduch čistí rozváděný vzduch od pevných částic a kapiček tekutin. Měl by být instalován jako první, ještě před redukčními ventily a maznicemi, aby nedošlo k jejich poškození.

Řada 300 má polykarbonátovou nádobku s plastovým ochranným košem, řada 401 má celokovovou nádobku s ukazatelem hladiny, řada 402 má polykarbonátovou nádobku s kovovým ochranným košem a řada 501 má polykarbonátovou nebo polyamidovou nádobku s plastovým ochranným košem, nebo celokovovou nádobku.



Velikost závitů	MAF300		MAF401			MAF402			MAF501	
	G1/4"	G3/8"	G1/4"	G3/8"	G1/2"	G3/8"	G1/2"	G3/4"	G3/4"	G1"
Průtok při 0,7 MPa ( $\Delta p=0,03\text{MPa}$ ) [Nl/min]	1500	1900	1300	2000	2500	4000	4000	4000	7000	7000
Vstupní tlak [MPa]	0 až 0,99		0 až 1,5			0 až 1,0			0 až 1,0 (0 až 1,5)*	
Zkušební tlak [MPa]	1,5		2			1,5			1,5 (2)*	
Pracovní teplota [°C]	-5 až +60		-5 až +60			-5 až +60			-5 až +60	
Filtrační vložka [ $\mu\text{m}$ ]	5 (volitelně 40)		40 (volitelně 5)			40 (volitelně 5)			40	
Hmotnost [kg]	0,30		0,48			0,45			1,18 (1,30)*	
Obsah balení	bez držáku		držák			bez držáku			bez držáku	

\*) Hodnoty v závorkách u řady 501 platí pro celokovové nádobky.

## Objednací kódy

### PMAF401-10A – BSP

Velikost závitů	
300-8A	G1/4"
300-10A	G3/8"
401-8A	G1/4"
401-10A	G3/8"
401-15A	G1/2"
402-10A	G3/8"
402-15A	G1/2"
402-20A	G3/4"

Vypouštění kondenzátu	
–	poloautomatické
D	automatické



Poloautomatické vypouštění kondenzátu automaticky vypustí kondenzát při poklesu tlaku pod 0,05 MPa.

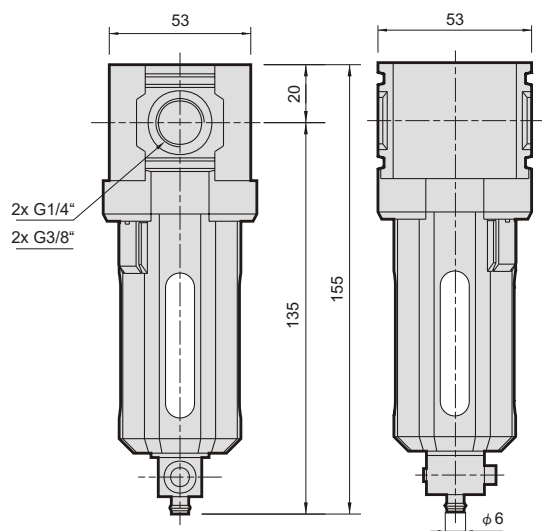
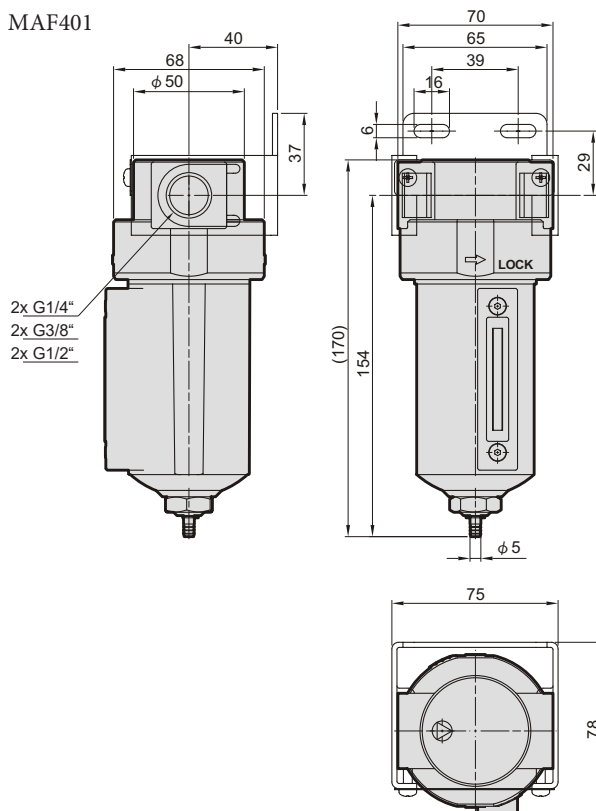
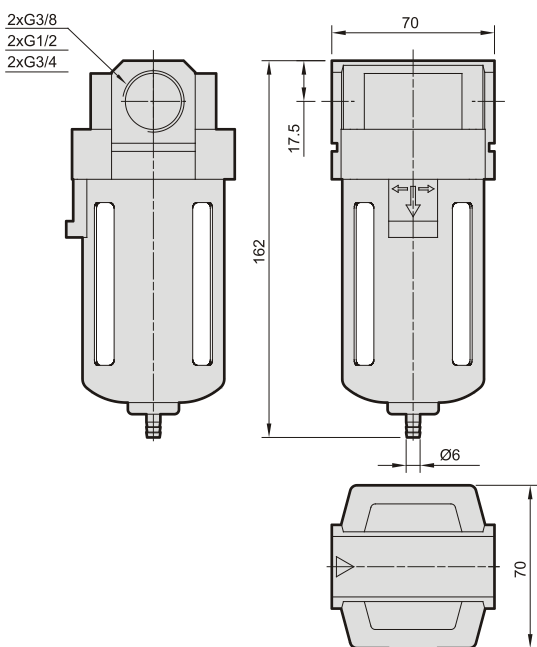
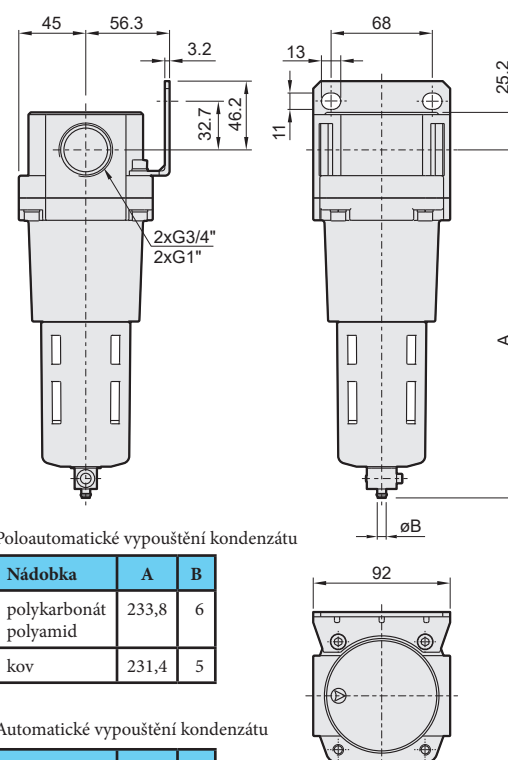
### PMAF501-20A M – BSP

Velikost závitů	
501-20A	G3/4"
501-25A	G1"

Nádobky (řada 501)	
	polykarbonát
N	polyamid
M	kov

Vypouštění kondenzátu	
–	poloautomatické
D	automatické



**Rozměry**
**MAF300**

**MAF401**

**MAF402**

**MAF501**


Poloautomatické vypouštění kondenzátu

Nádobka	A	B
polykarbonát	233,8	6
polyamid		
kov	231,4	5

Automatické vypouštění kondenzátu

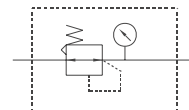
Nádobka	A	B
polykarbonát	242,9	8
polyamid		
kov	243,3	8

**i** Uvedené rozměry platí pro modely s poloautomatickým vypouštěním kondenzátu.

# REDUKČNÍ VENTILY ŘADY MAR200, MAR300, MAR401, MAR402 A MAR501



Redukční ventily se používají k snížení tlaku na pracovní tlak, který je automaticky udržován na požadované hodnotě. Využitím optimálního tlaku je možné dosáhnout delší životnosti prvků a ušetřit prostředky vynakládané na výrobu stlačeného vzduchu.



Velikost závitů	MAR200	MAR300		MAR401			MAR402			MAR501	
	G1/4"	G1/4"	G3/8"	G1/4"	G3/8"	G1/2"	G3/8"	G1/2"	G3/4"	G3/4"	G1"
Vstupní tlak [MPa]	0,05 až 0,99	0,05 až 0,99		0,1 až 1,5			0,1 až 1,0			0,1 až 1,5	
Výstupní tlak [MPa]	0,05 až 0,85	0,05 až 0,85		0,1 až 0,85			0,05 až 0,85			0,1 až 0,85	
Zkušební tlak [MPa]	1,5	1,5		2,0			1,5			2,0	
Pracovní teplota [°C]	-5 až +60	-5 až +60		-5 až +60			-5 až +60			-5 až +60	
Hmotnost [kg]	0,20	0,25		0,45			0,97			1,46	
Obsah balení	manometr (PPG-40, R1/8"), držák			manometr (PPG-20), držák			manometr (PPG-50, R1/4"), držák			manometr (PPG-20), držák	

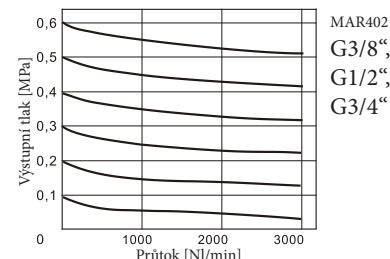
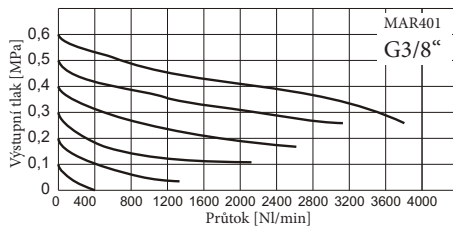
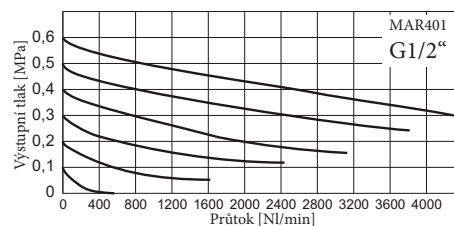
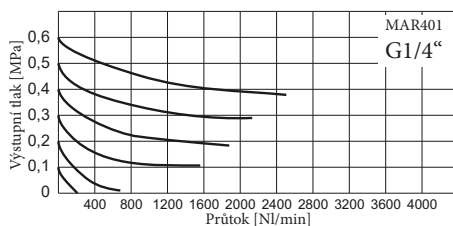
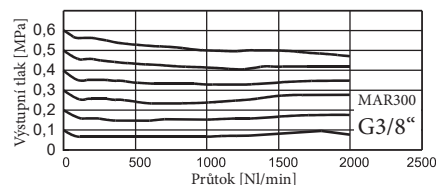
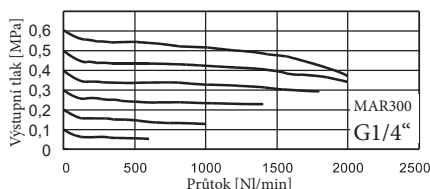
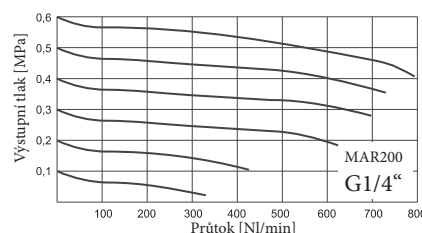
## Objednací kódy

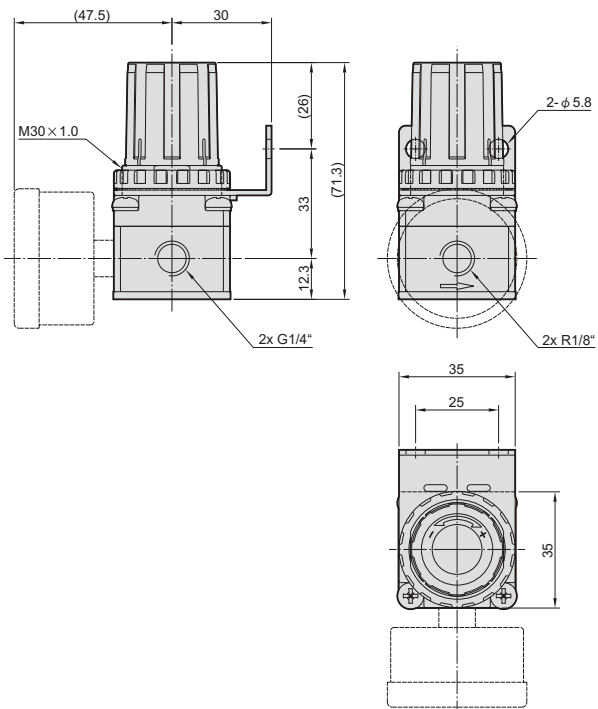
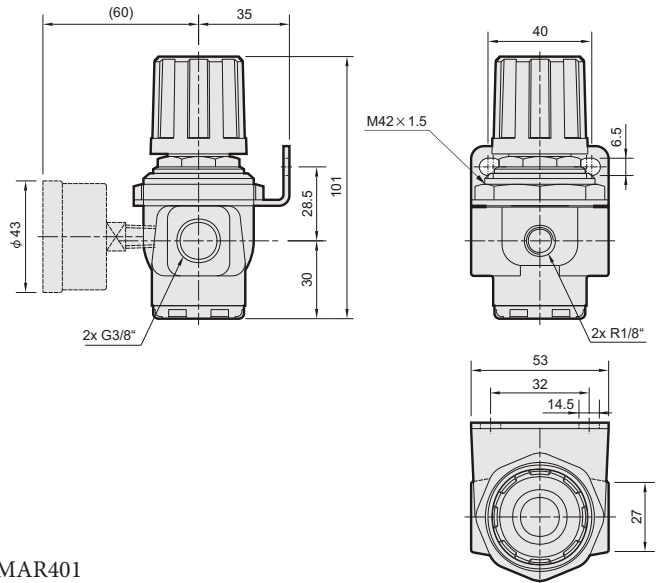
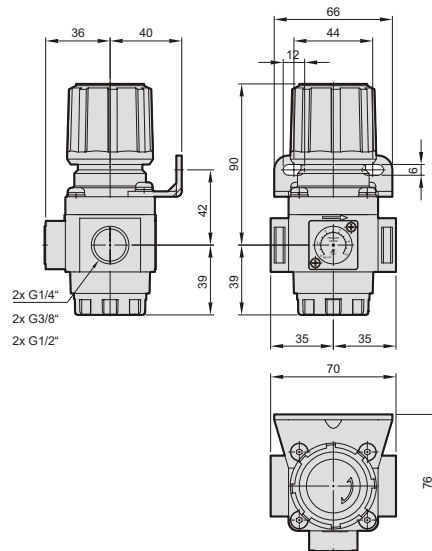
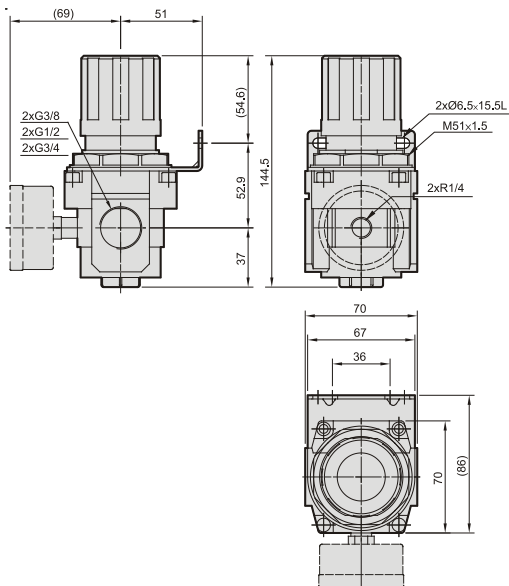
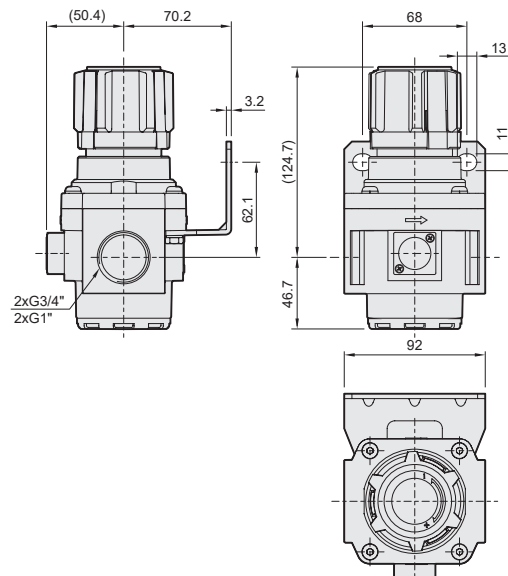
PMAR200-8A-BSP

Typ - velikost závitů	
200-8A	G1/4"
300-8A	G1/4"
300-10A	G3/8"
401-8A	G1/4"
401-10A	G3/8"
401-15A	G1/2"
402-10A	G3/8"
402-15A	G1/2"
402-20A	G3/4"
501-20A	G3/4"
501-25A	G1"

## Průtok

Hodnoty pro vstupní tlak 0,7 MPa



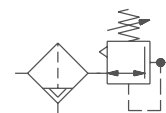
**Rozměry**
**MAR200**

**MAR300**

**MAR401**

**MAR402**

**MAR501**


# FILTRY S REDUKČNÍM VENTILEM ŘADY MAFR300, MAFR401, MAFR402 A MAFR501



Filtr s redukčním ventilem je modul určený k filtrování stlačeného vzduchu a k redukci tlaku. Používá se tam, kde jsou nutné prostorové a finanční úspory.

Řada 300 má polykarbonátovou nádobku s plastovým ochranným košem, řada 401 má celokovovou nádobku s ukazatelem hladiny, řada 402 má polykarbonátovou nádobku s kovovým ochranným košem a řada 501 má polykarbonátovou nebo polyamidovou nádobku s plastovým ochranným košem, nebo celokovovou nádobku.



Velikost závitů	MAFR300		MAFR401			MAFR402			MAFR501	
	G1/4"	G3/8"	G1/4"	G3/8"	G1/2"	G3/8"	G1/2"	G3/4"	G3/4"	G1"
Vstupní tlak [MPa]	0,05 až 0,99		0,1 až 1,5			0,05 až 1,0			0,1 až 1 (0,1 až 1,5)*	
Výstupní tlak [MPa]	0,05 až 0,85		0,1 až 0,85			0,05 až 0,85			0,1 až 0,85	
Zkušební tlak [MPa]	1,5		2,0			1,5			1,5 (2)*	
Filtrační vložka [µm]	5 (volitelně 40)		40 (volitelně 5)			40 (volitelně 5)			40	
Pracovní teplota [°C]	-5 až +60		-5 až +60			-5 až +60			-5 až +60	
Hmotnost [kg]	0,45		0,80			1,12			1,94 (2,06)*	
Obsah balení	manometr (PPG-40), držák		manometr (PPG-20), držák (tvar L)			manometr (PPG-50), držák			manometr (PPG-20), držák (tvar L)	

\*) Hodnoty v závorkách u řady 501 platí pro celokovové nádobky.

## Objednací kódy

### PMAFR401-10A – BSP

Velikost závitů		Velikost závitů		Vypouštění kondenzátu	
300-8A	G1/4"	401-15A	G1/2"	–	poloautomatické
300-10A	G3/8"	402-10A	G3/8"	D	automatické
401-8A	G1/4"	402-15A	G1/2"		
401-10A	G3/8"	402-20A	G3/4"		

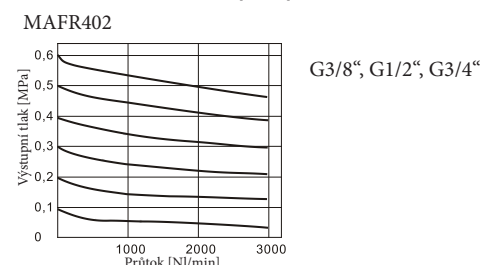
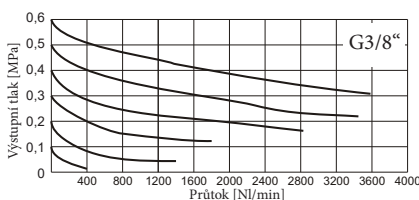
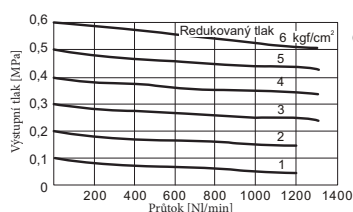
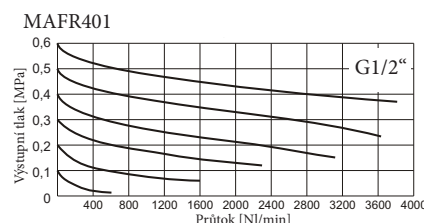
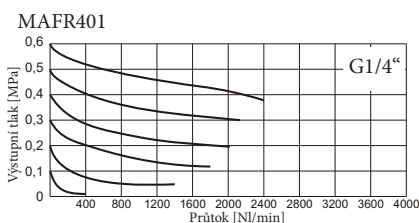
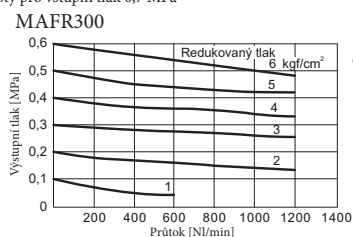
**i** Poloautomatické vypouštění kondenzátu automaticky vypustí kondenzát při poklesu tlaku pod 0,05 MPa.

### PMAFR501-20A M – BSP

Velikost závitů		Nádobky (řada 501)		Vypouštění kondenzátu	
501-20A	G3/4"		polykarbonát	–	poloautomatické
501-25A	G1"	N	polyamid	D	automatické
		M	kov		

## Průtok

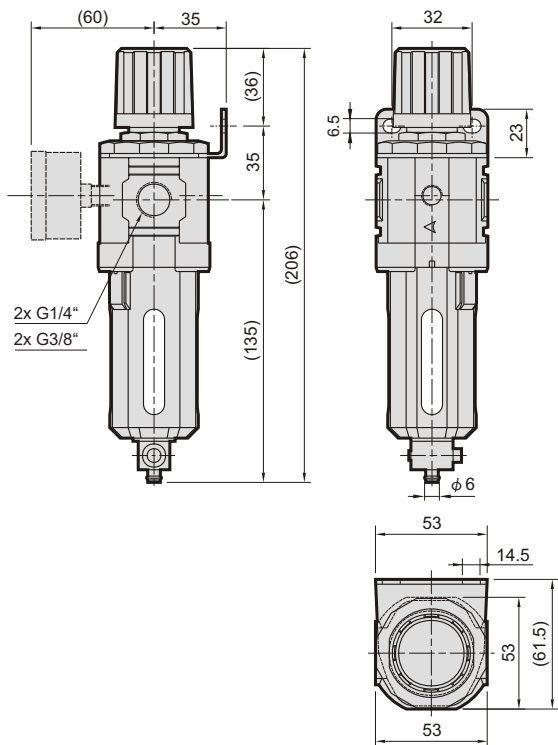
Hodnoty pro vstupní tlak 0,7 MPa



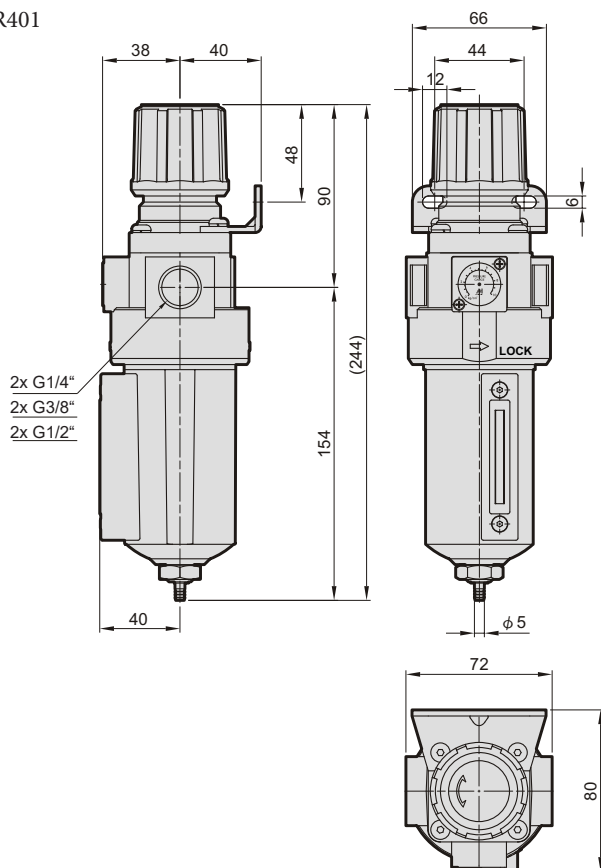
## Rozměry

Uvedené rozměry platí pro modely s poloautomatickým vypouštěním kondenzátu.

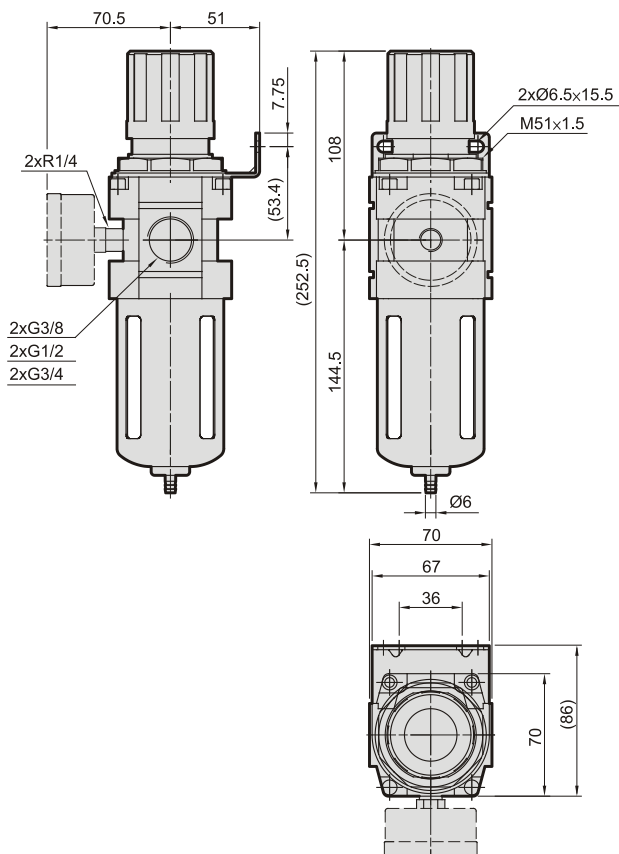
MAFR300



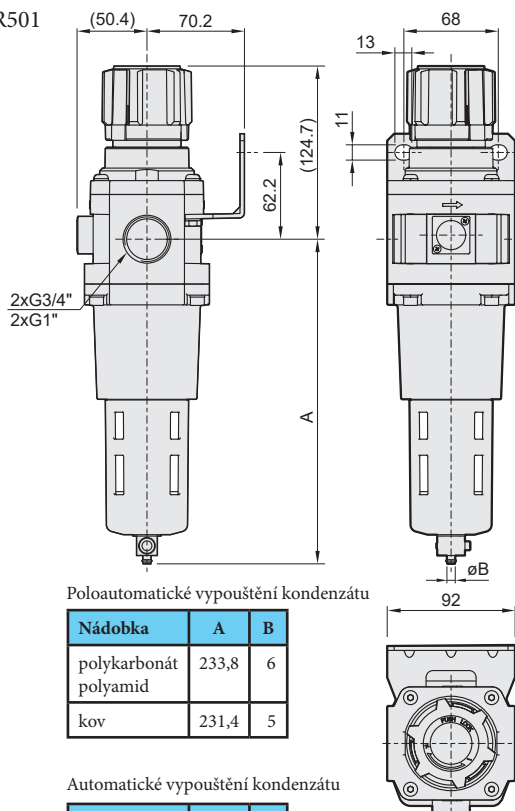
MAFR401



MAFR402



MAFR501



Poloautomatické vypouštění kondenzátu

Nádobka	A	B
polykarbonát	233,8	6
polyamid		
kov	231,4	5

Automatické vypouštění kondenzátu

Nádobka	A	B
polykarbonát	242,9	8
polyamid		
kov	243,3	8

# MAZNICE ŘADY MAL300, MAL401, MAL402 A MAL501



Maznice je určena k zásobování proudu vzduchu olejovou mlhou. Řada 300 má polykarbonátovou nádobku s plastovým ochranným košem, řada 401 má celokovovou nádobku s ukazatelem hladiny, řada 402 má polykarbonátovou nádobku s kovovým ochranným košem a řada 501 má polykarbonátovou nebo polyamidovou nádobku s plastovým ochranným košem, nebo celokovovou nádobku.



Velikost závitů	MAL300		MAL401			MAL402			MAL501	
	G1/4"	G3/8"	G1/4"	G3/8"	G1/2"	G3/8"	G1/2"	G3/4"	G3/4"	G1"
Průtok při 0,7 MPa ( $\Delta p=0,03\text{MPa}$ ) [NI/min]	1400	1800	1200	2000	2100	7500	7500	7500	11000	11000
Vstupní tlak [MPa]	0 až 0,99		0 až 1,5			0 až 1,0			0 až 1 (0 až 1,5)*	
Zkušební tlak [MPa]	1,5		2			1,5			1,5 (2)*	
Pracovní teplota [°C]	-5 až +60		-5 až +60			-5 až +60			-5 až +60	
Minimální průtok maznicí [NI/min]	50	60	30	65	80	200	200	200	25	33
Objem nádobky na olej [l]	0,055		0,2			0,18			0,2	
Hmotnost [kg]	0,3		0,545			0,48			1,26 (1,38)*	
Obsah balení	bez držáku		držák			bez držáku			bez držáku	

\*) Hodnoty v závorkách u řady 501 platí pro celokovové nádobky.

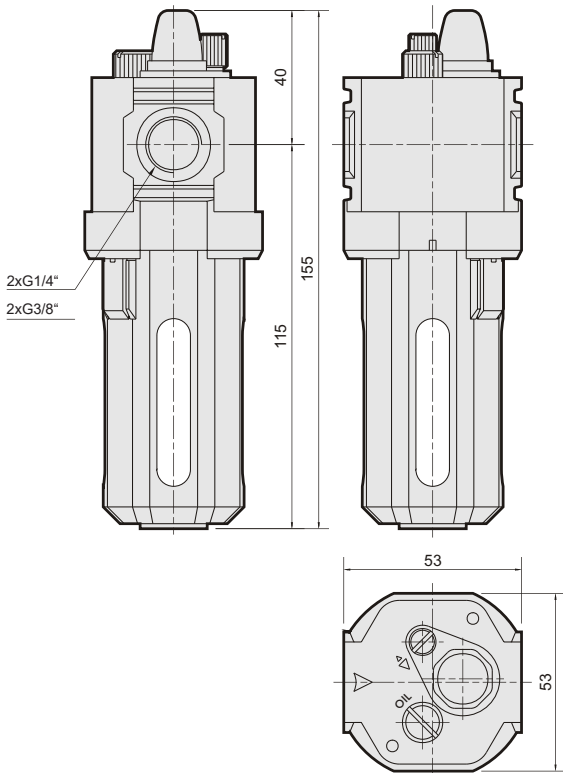
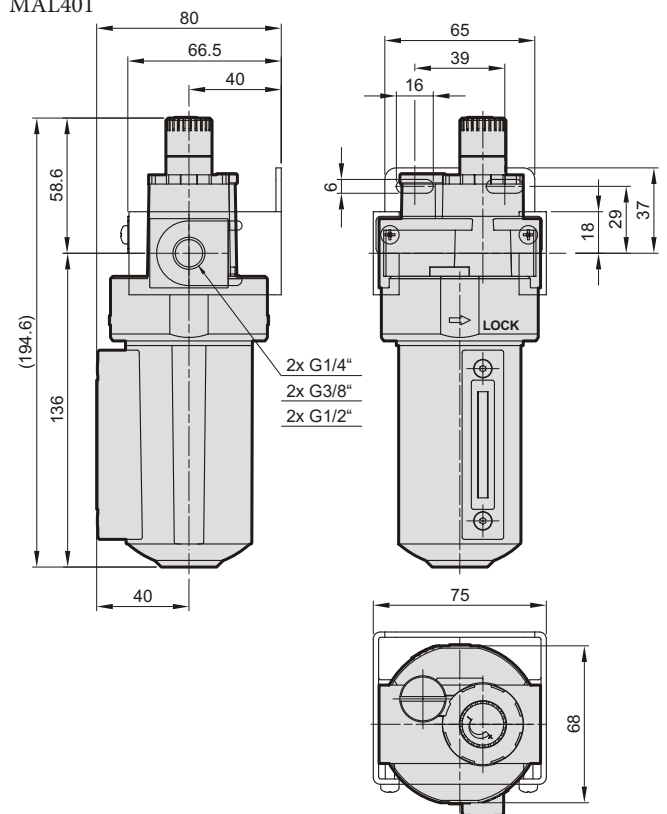
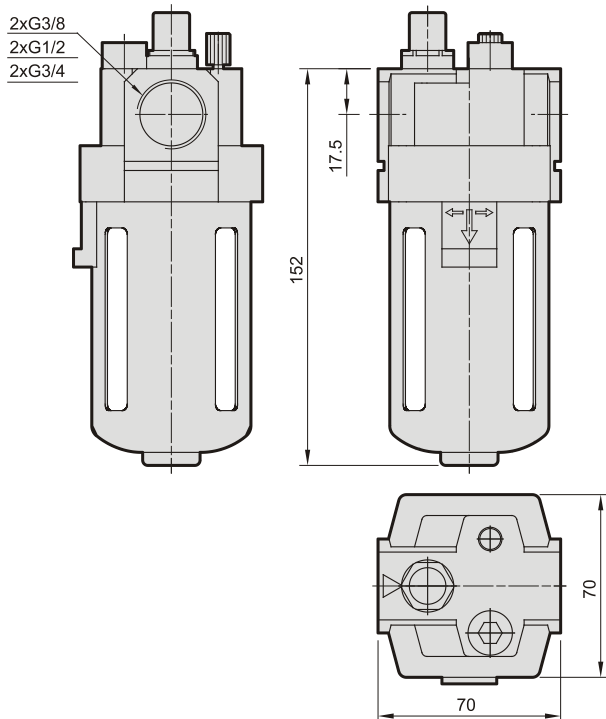
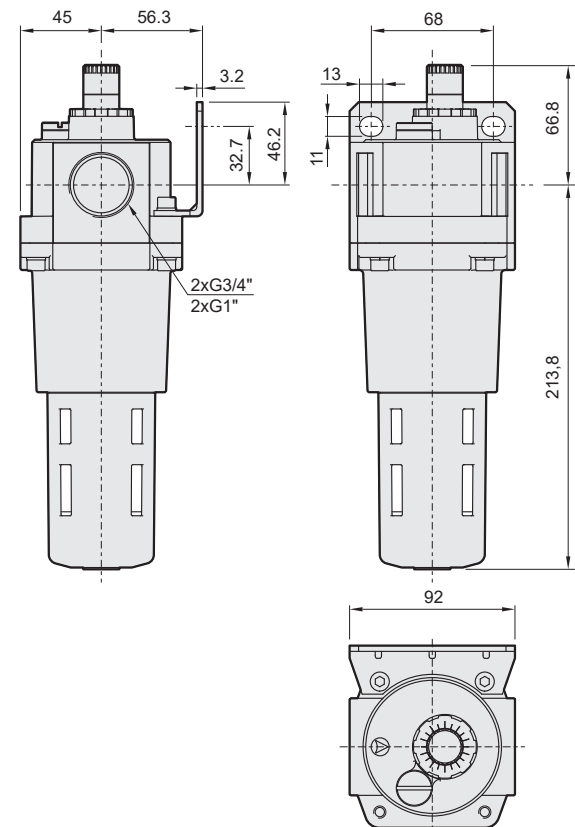
## Objednací kódy

### PMAL401-10A – BSP

Velikost závitů	
300-8A	G1/4"
300-10A	G3/8"
401-8A	G1/4"
401-10A	G3/8"
401-15A	G1/2"
402-10A	G3/8"
402-15A	G1/2"
402-20A	G3/8"

### PMAL501-20A M = BSP

Velikost závitů		Nádobky (řada 501)	
501-20A	G3/4"		polykarbonát
501-25A	G1"	N	polyamid
		M	kov

**Rozměry**
**MAL300**

**MAL401**

**MAL402**

**MAL501**




Jemný filtr se používá v případech, kdy je zapotřebí velmi čistý vzduch, nebo je vyžadována extrémně dlouhá životnost prvků v obvodu. Tento filtr odvádí ze vzduchu kapičky vody a aerosoly. Pracuje na jiném principu než klasické filtry a to tak, že znečištěný vzduch přichází do středu filtrační vložky a prochází vložkou směrem ke stěnám nádoby. Řada 401 má celokovovou nádobku s ukazatelem hladiny.



Velikost závitů	G1/4"	G3/8"	G1/2"
Průtok při 0,7 MPa ( $\Delta p=0,03$ MPa) - filtrační vložka 5 $\mu\text{m}$ [Nl/min]	1300	2000	2500
Průtok při 0,7 MPa ( $\Delta p=0,03$ MPa) - filtrační vložka 0,3 $\mu\text{m}$ [Nl/min]	450	450	450
Průtok při 0,7 MPa ( $\Delta p=0,03$ MPa) - filtrační vložka 0,01 $\mu\text{m}$ [Nl/min]	240	240	240
Vstupní tlak [MPa]	0 až 1,5		
Zkušební tlak [MPa]	2		
Pracovní teplota [°C]	-5 až +60		
Filtrační vložka [ $\mu\text{m}$ ]	5, 0,3 a 0,01		
Hmotnost [kg]	0,48		
Obsah balení	držák		

## Objednací kódy

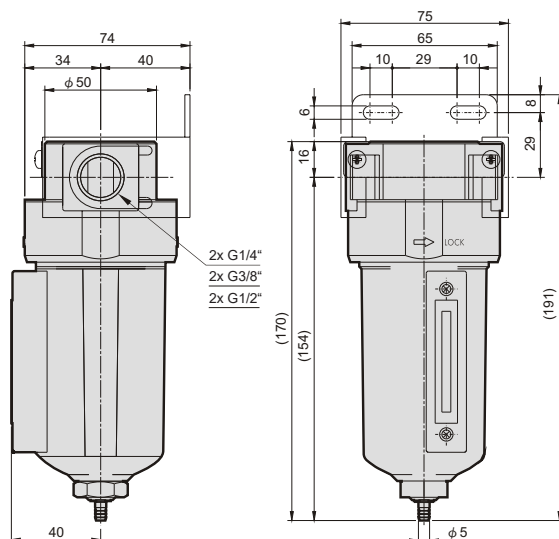
PMAF401 A -10A = BSP

Filtrační vložka		Velikost závitů		Vypouštění kondenzátu	
A	5 $\mu\text{m}$	8A	G1/4"	—	poloautomatické
D	0,3 $\mu\text{m}$	10A	G3/8"	D	automatické
M	0,01 $\mu\text{m}$	15A	G1/2"		



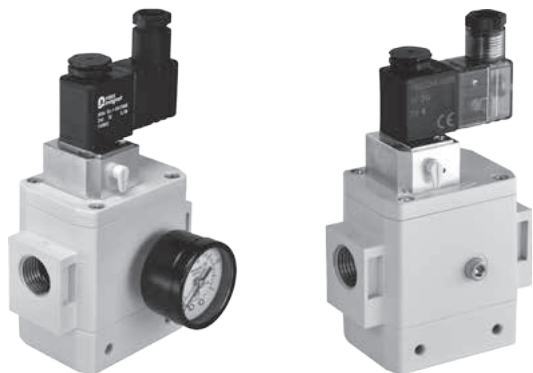
Poloautomatické vypouštění kondenzátu automaticky vypustí kondenzát při poklesu tlaku pod 0,05 MPa.

## Rozměry

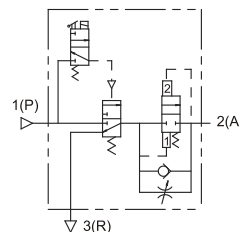


Uvedené rozměry platí pro model s poloautomatickým vypouštěním kondenzátu.





Ventil pomalého náběhu a rychlého odvětrání se používá tam, kde je nutné ochránit prvky za ventilem před prudkým nárůstem tlaku při připojení na rozvod stlačeného vzduchu tak, jak se to stane při použití ručního ventilu nebo rychlospojky. Přivedení napětí na cívku ventilu, nebo použitím ručního ovládání dojde k postupnému nárůstu tlaku na výstupu s průtokem, který je možné nastavit. Dosažením určitého tlaku (viz diagram) dojde k přepnutí na plný tlak a průtok. Při vypnutí přívodu napětí na cívku, výpadku napětí, resp. uvolnění ručního ovládání dojde k uzavření vstupu a vzduch z obvodu za ventilem bude rychle odvětrán.



Velikost závitů	G1/2 <sup>c</sup>
Průtok při 0,7 MPa ( $\Delta p=0,03\text{MPa}$ ) [Nl/min]	3000 ve směru 1(P)→2(A); 3800 ve směru 2(A)→3(R)
Vstupní tlak [MPa]	0,25 až 1,0
Pracovní teplota [°C]	0 až +60
Příkon cívky [VA / W]	6 při sepnutí, 4,9 při držení pro střídavé napětí; 2,5 pro stejnosměrné napětí
Izolační třída	F
Hmotnost [kg]	0,8
Obsah balení	s konektorem, volitelně s manometrem, na přání s držákem

## Objednací kódy

PMAVS4001 C D24 L

Manometr	
	bez manometru
C	s manometrem

Napětí cívky	
D24	24 V DC $\pm 10\%$
A220	230 V AC $\pm 10\%$ , 50-60 Hz
A24	24 V AC $\pm 10\%$ , 50-60 Hz

Konektor	
	standardní
L	s LED

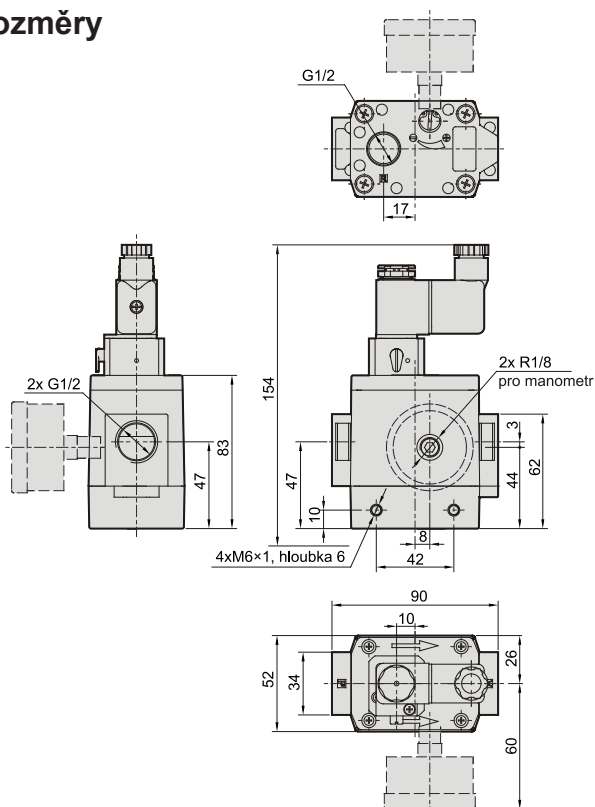


Prvek je možné použít buď samostatně, nebo může být pomocí spojovacího mezikusu obj. kód PMACP401-C smontován s dalšími prvky řady 401.

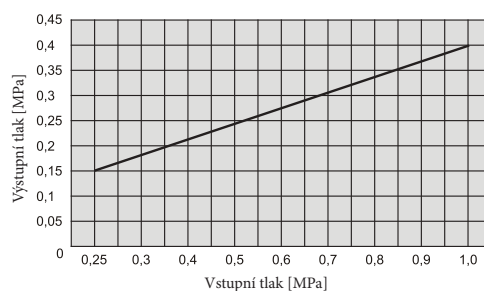


Průřez prvků zapojených k přívodu nesmí být menší než 35 mm<sup>2</sup>. Pokud je přívod vzduchu nedostatečný, hlavní ventil nemusí pracovat správně a vzduch může unikát výfukem.

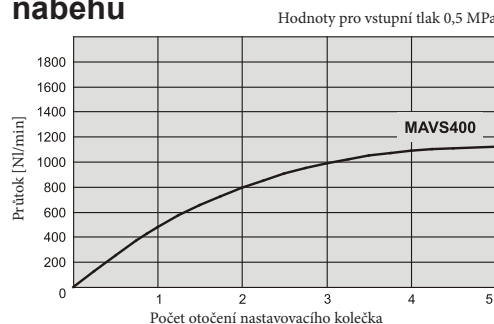
## Rozměry



## Závislost přepnutí na plný tlak a průtok na vstupním tlaku

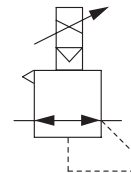


## Charakteristika průtoku pomalého náběhu





Elektronický redukční ventil slouží pro plynulou elektronickou regulaci výstupního tlaku na základě napětového nebo proudového vstupního signálu. Výstupní tlak je tedy možné dynamicky přizpůsobovat požadavkům aplikace. Ventil je vybaven i výstupem, který je možné dále vyhodnocovat. Vysoká přesnost je dosažena díky integrovanému procesoru a řízením typu PID. Maximální průtok při vstupním tlaku 1 MPa a výstupním tlaku 0,6 MPa je až 1500 Nl/min.



Typ		MAER200		
Rozsah tlaku (viz obj. kód)		1K	5K	9K
Velikost závitů		vstup/výstup: G1/4", G3/8", odlehčení: G1/4", výfuk řízení: M5		
Pracovní médium		upravený stlačený vzduch		
Zkušební tlak [MPa]		0,3	1,5	1,5
Pracovní teplota [°C]		-5 až +50		
Minimální vstupní tlak [MPa]		o 0,1 vyšší než maximální nastavená hodnota		
Maximální vstupní tlak [MPa]		0,2	0,7	0,9
Nastavitelný rozsah výstupního tlaku [MPa]		0,005 až 0,1	0,005 až 0,5	0,009 až 0,9
Napájecí napětí [V]		24V DC ±10%		
Spotřeba proudu [A]		do 0,1		
Vstupní signál	proudový [mA]	stejnoseměrný proud 4 až 20, impedance ≤ 430 kΩ		
	napětový [V]	stejnoseměrné napětí 0 až 5, nebo 0 až 10, impedance přibl. ≤ 3 kΩ		
	přednastavený	4 hodnoty (jedna se z bezp. důvodů doporučuje nastavit na 0 MPa, kombinace 2 vstupních signálů), impedance přibl. ≤ 100 kΩ		
Výstupní signál	analogový	stejnoseměrný výstupní proud 4 až 20 mA (impedance zátěže 600Ω nebo méně), stejnoseměrné výstupní napětí 1 až 5 V (impedance zátěže 500Ω nebo méně)		
	srovnávací	PNP nebo NPN výstup, napětí max. 24V DC, proud max. 160 mA		
Linearita		do ±1% F.S.		
Hystereze		do 0,5% F.S.		
Opakovatelnost		do ±0,5% F.S.		
Citlivost		do 0,2% F.S.		
Teplotní charakteristika		do ±0,2% F.S.		
Displej		přesnost: ±2% F.S., ±1 číslice, min. hodnota: 0,001 (MPa), 0,01 (bar, kg/cm <sup>2</sup> ), 0,1 (psi), 1 (kPa)		
Krytí		ekvivalent k IP65		
Hmotnost [kg]		ventil: 0,36, držák: 0,086 (typ L) resp. 0,08 (rovný), kabel s konektorem: 0,055 (1m) resp. 0,13 (3m)		

## Objednací kódy

PMAER200 10A 9K 2 3 1

Velikost závitů		Rozsah tlaku		Vstupní signál		Výstupní signál		Jednotka tlaku	
8A	G1/4"	1K	0,005 až 0,1 MPa	1	proud 4-20 mA	1	analogový, napětí 1-5 V	1	MPa
10A	G3/8"	5K	0,005 až 0,5 MPa	2	napětí 0-10 V	2	přepínací, NPN	2	kg/cm <sup>2</sup>
		9K	0,009 až 0,9 MPa	3	napětí 0-5 V	3	přepínací, PNP	3	bar
				4	4 přednast. hodnoty	4	analogový, proud 4-20 mA	4	psi
						0	pro vstupní signál 4	5	kPa

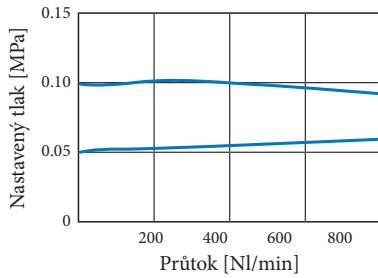
## Objednací kódy - příslušenství

Popis	Objednací kód	Popis	Objednací kód	Popis	Objednací kód
Držák typu L	PMAER200-B1	Přímý konektor s kabelem 1 m	PMAER200-S1	Konektor tvar L s kabelem 1 m	PMAER200-L1
Držák rovného typu	PMAER200-B2	Přímý konektor s kabelem 3 m	PMAER200-S3	Konektor tvar L s kabelem 3 m	PMAER200-L3

## Charakteristiky Průtok

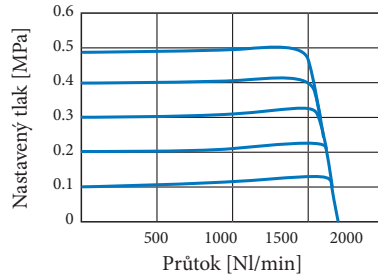
Rozsah tlaku 1K

Vstupní tlak 0,2 MPa



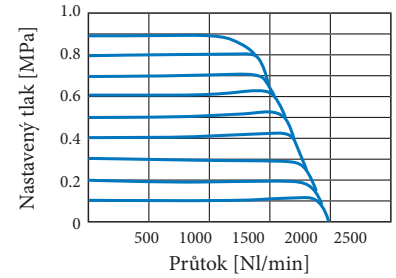
Rozsah tlaku 5K

Vstupní tlak 0,7 MPa



Rozsah tlaku 9K

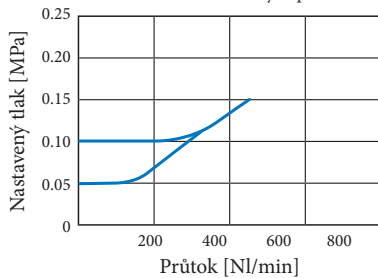
Vstupní tlak 1,0 MPa



## Odlehčení

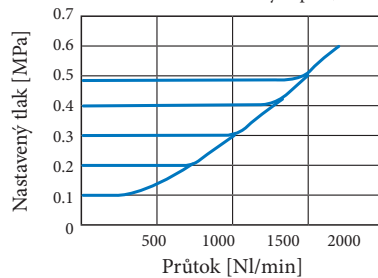
Rozsah tlaku 1K

Tlak na výstupu 0,2 MPa



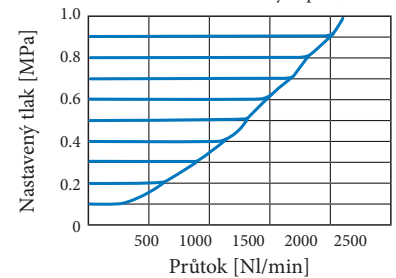
Rozsah tlaku 5K

Tlak na výstupu 0,7 MPa



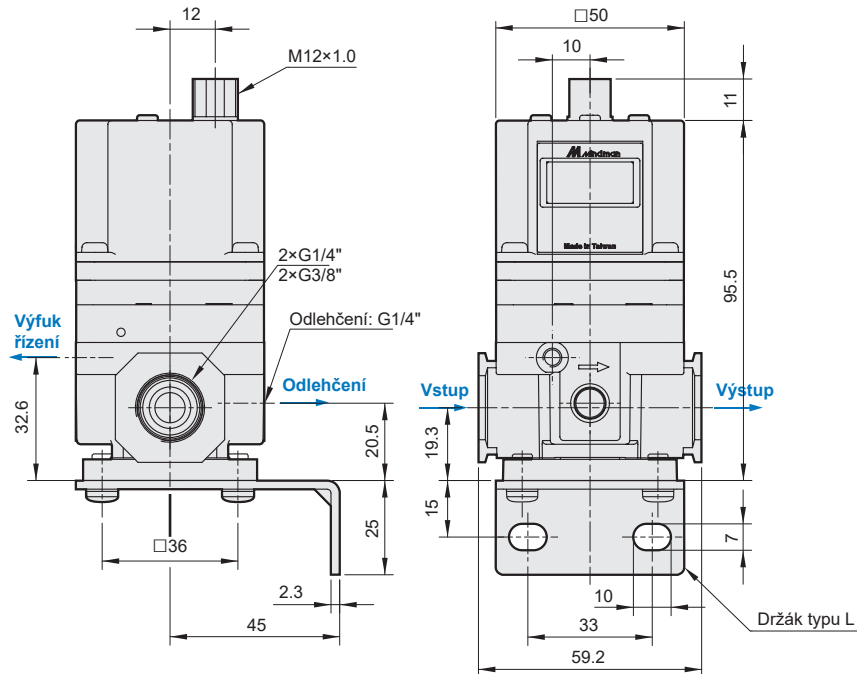
Rozsah tlaku 9K

Tlak na výstupu 1,0 MPa

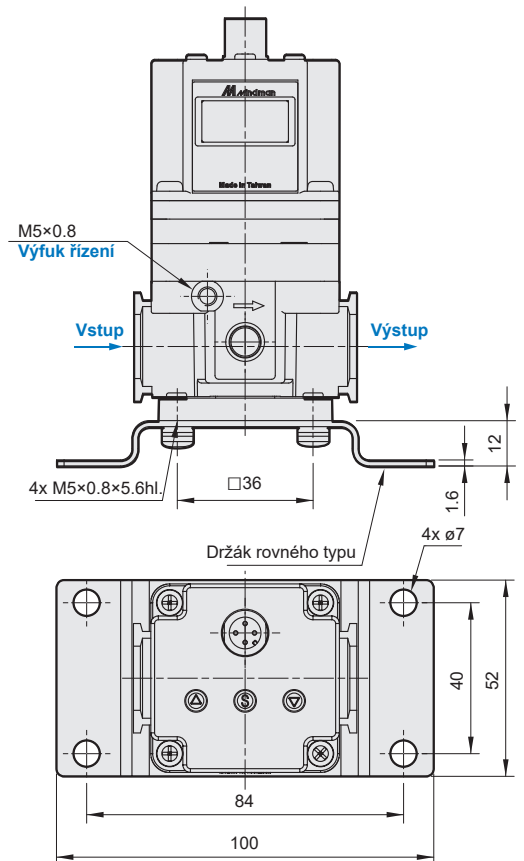


## Rozměry

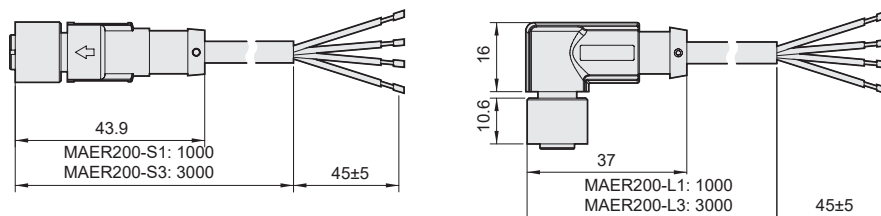
MAER200 s držákem typu L



MAER200 s držákem rovného typu



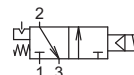
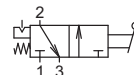
## Konektory



# UZAVÍRACÍ VENTIL ŘADY MVHR300 A MVHR400



Uzavírací ventil je vhodné zařadit jako první prvek obvodu před ostatní prvky na úpravu stlačeného vzduchu. Umožňuje uzavření přívodu vzduchu a u modelu MVHR je možné zvolit buď manuální obsluhu, nebo ovládání pomocí elektromagnetického ventilu. Při uzavření přívodu dojde k vypuštění stlačeného vzduchu z obvodu za ventilem. Obě polohy ručně ovládaného modelu je možné zajistit zámkem (není součástí dodávky), což přispěje k bezpečnosti při provádění údržby či seřizování. Ventil je určen pro smontování s dalšími prvky na úpravu vzduchu (za pomoci spojovacích mezikusů), nebo může být použit samostatně. Velikost 300 je vhodná ke všem prvkům řady MA\*\*300, velikost 400 je pak určena pro prvky MA\*\*401 a MA\*\*403.



Velikost závitů	MVHR300		MVHR400		
	G1/4"	G3/8"	G1/4"	G3/8"	G1/2"
Typ	3/2 (s odvětráním)				
Rozsah tlaku [MPa]	typ s ručním ovládáním: 0,1 až 1,0, typ s elektromagnetickým ovládáním: 0,15 až 1,0				
Pracovní teplota [°C]	-5 až +60				
Napětí cívky [V]	24V AC ±10%, 230V AC ±10%, 24V DC ±10%				
Příkon [W, VA]	6/4,9VA pro střídavé napětí (sepnutí/držení), 2W pro stejnosměrné napětí				
Hmotnost [kg]	typ s ručním ovládáním: 0,32, typ s elektromagnetickým ovládáním: 0,40		typ s ručním ovládáním: 0,31, typ s elektromagnetickým ovládáním: 0,38		
Obsah balení	bez zámků, bez spojovacího mezikusu, držák (nutno specifikovat v objednacím kódu)				

## Objednací kódy

PMVHR 3 S 10A A220 L B

Řada	Ovládání	Napětí cívky	Konektor	Příslušenství
3 řada 300	ruční	D24 24 V DC ± 10%	standard	žádné
4 řada 401, 403	S elektromagnetické	A220 230 V AC ± 10%, 50-60 Hz	L s LED	B držák
		A24 24 V AC ± 10%, 50-60 Hz		

Poznámka: k dispozici je také provedení EEx m II T4

Velikost závitů	
8A	G1/4"
10A	G3/8"
15A*	G1/2"

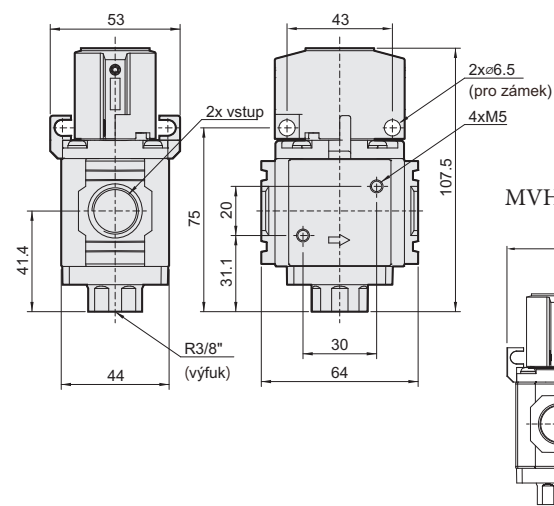
)\* Jen pro řadu 401,403



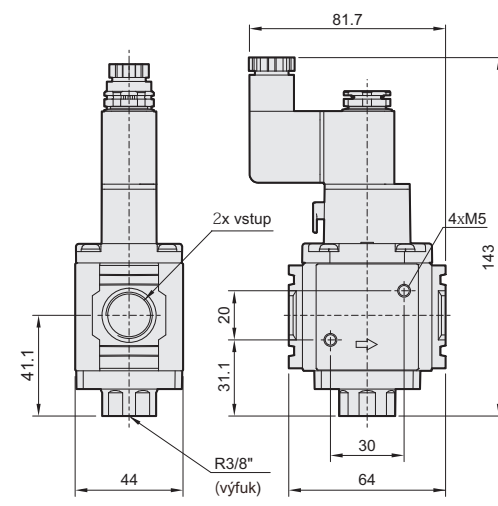
Prvek je možné použít buď samostatně, nebo může být pomocí spojovacího mezikusu obj. kód PMACP300-C8 resp. PMACP300-C10 smontován s dalšími prvky řady 300, nebo pomocí spojovacího mezikusu obj. kód PMACP401-C smontován s dalšími prvky řady 401.

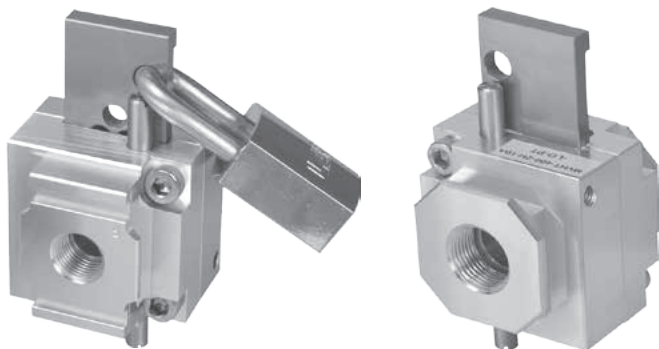
## Rozměry

MVHRx00 - s ručním ovládáním

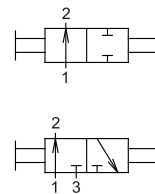


MVHRx00S - s elektromagnetickým ovládáním





Uzavírací ventil je vhodné zařadit jako první prvek obvodu před ostatní prvky na úpravu stlačeného vzduchu. Umožňuje uzavření přívodu vzduchu a v provedení 3/2 vypustí stlačený vzduch z obvodu za ventilem. Obě polohy je možné zajistit zámkem (není součástí dodávky), což přispěje k bezpečnosti při provádění údržby či seřizování. Ventil je určen pro smontování s dalšími prvky na úpravu vzduchu (za pomoci spojovacího mezikusů), nebo může být použit samostatně.



Velikost závitů	MVHT300		MVHT401		
	G1/4"	G3/8"	G1/4"	G3/8"	G1/2"
Typ	2/2 nebo 3/2 (s odvětráním)				
Rozsah tlaku [MPa]	0 až 1,5				
Pracovní teplota [°C]	-5 až +60				
Hmotnost [kg]	0,23		0,22		
Obsah balení	bez zámků, bez spojovacího mezikusu				

## Objednací kódy

PMVHT 401 – 3H – 8A

Řada	
300	řada 300
401	řada 401

Typ ventilu		
3H	3/2 s odvětráním	
2H	2/2	

Velikost závitů	
8A	G1/4"
10A	G3/8"
15A*	G1/2"

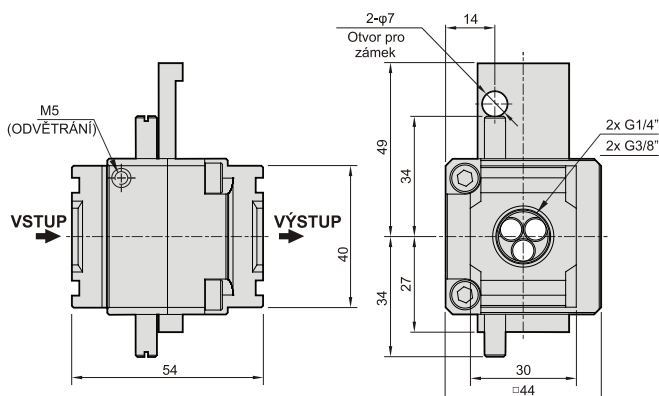
\*) Jen pro řadu 401



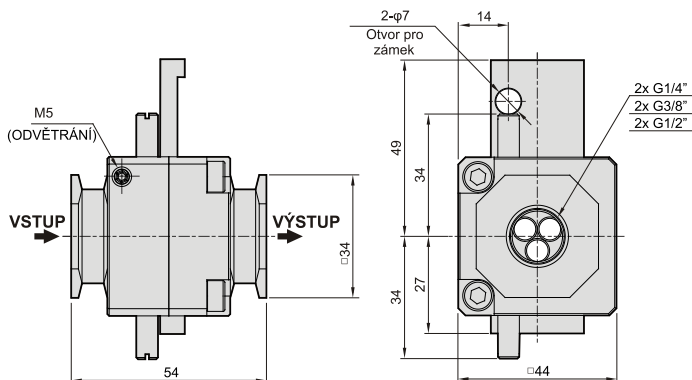
Prvek je možné použít buď samostatně, nebo může být pomocí spojovacího mezikusu obj. kód PMACP300-C8 resp. PMACP300-C10 smontován s dalšími prvky řady 300, nebo pomocí spojovacího mezikusu obj. kód PMACP401-C smontován s dalšími prvky řady 401.

## Rozměry

MVHT300



MVHT401



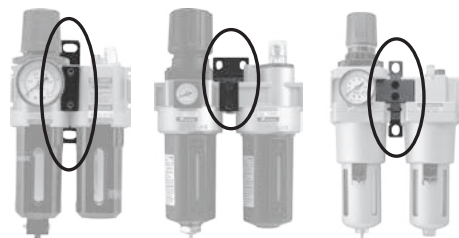


## Spojovací mezikus pro prvky na úpravu vzduchu

Objednací kód	Pro řadu
PMACP300-C8	MA*300
PMACP300-C10	MA*300

Objednací kód	Pro řadu
PMACP401-C	MA*401
PMACP402-C	MA*402
PMACP501-C	MA*501

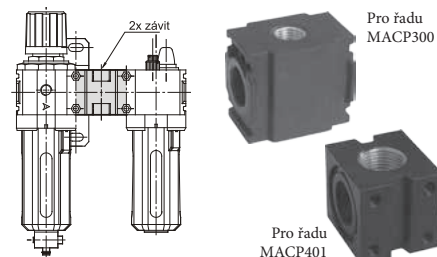
Spojovací mezikus se používá, pokud je nutné smontovat několik samostatných prvků na úpravu vzduchu shodné řady, např. filtr a maznici, nebo filtr a jemný filtr.



## Rozvodná kostka pro jednotky na úpravu vzduchu

Objednací kód	Pro řadu	Závit
PMACP300-T8	MACP300	2x G1/4"
PMACP300-T10	MACP300	2x G3/8"
PMACP401-T8	MACP401	2x G1/4"
PMACP401-T10	MACP401	2x G3/8"

Objednací kód	Pro řadu	Závit
PMACP401-T15	MACP401	2x G1/2"
PMACP501-T8	MACP501	2x G1/4"
PMACP501-T10	MACP501	2x G3/8"
PMACP501-T15	MACP501	2x G1/2"



Dodávka obsahuje rozvodnou kostku a sadu spojovacích mezikusů pro montáž na příslušný prvek.

## Náhradní nádoby pro prvky na úpravu vzduchu

Pro filtr	Objednací kód	
	s poloautomatickým vypouštěním kondenzátu	s automatickým vypouštěním kondenzátu
MACP300, MAF300, MAFR300	PMACP300-S	PMACP300-D
MACP401, MAF401, MAFR401	PMACP401-S	PMACP401-D
MACP402, MAF402, MAFR402	PMACP402-S	PMACP402-D
MACP501, MAF501, MAFR501	PMACP501-S*	PMACP501-D*
MACC300	PMACP300-S	—

Pro maznici	Objednací kód
MACP300, MAL300	PMACP300-L
MACP401, MAL401	PMACP401-L
MACP402, MAL402	PMACP402-L
MACP501, MAL501	PMACP501-L*
MACC300	PMACC300-L

\*) Poznámka pro řadu 501: Uvedený objednávací kód je pro polykarbonátovou nádobku. Pro polyamidovou nádobku přidejte za objednávací kód písmeno N a pro kovovou nádobku písmeno M.

## Náhradní filtrační vložky

Pro filtr	Objednací kód			
	5 μm	40 μm	0,3 μm	0,01 μm
MACP300, MAF300, MAFR300	PMACP300-FE5	PMACP300-FE40	—	—
MACP401, MAF401, MAFR401	PMACP401-FE5	PMACP401-FE40	—	—
MAF401A, MAF401D, MAF401M	PMACP401-FE5	—	PMACP401-FE0,3	PMACP401-FE0,01
MACP402, MAF402, MAFR402	PMACP402-FE5	PMACP402-FE40	—	—
MACP501, MAF501, MAFR501	—	PMACP501-FE40	—	—
MACC300	PMACP300-FE5	PMACP300-FE40	—	—

## Ventil pro automatické vypouštění kondenzátu s digitálním časovým spínačem

Ventil pro automatické vypouštění kondenzátu se používá pro odkalování tlakových nádob a větších filtrů. Mezi výhody patří standardní vstupní napětí 24 V ss, nebo 230 V stř., krytí IP65, kompaktní konstrukce a digitální časový spínač s jednoduchou obsluhou.

### Objednací kódy PMBS 03 3N3 D24 T

Závit		Napětí	
03	G1/8"	D24	24 V DC ± 8%
06	G1/4"	A220	230 V AC ± 8%, 50-60 Hz



#### Postup při nastavení:

- stiskněte tlačítko SET na dobu delší než 2 s
- tlačítkem ADJ nastavte požadovaný čas sepnutí a stiskněte tlačítko SET
- tlačítkem ADJ nastavte požadovaný počet sekund vypnutí a stiskněte tlačítko SET
- tlačítkem ADJ nastavte požadovaný počet minut vypnutí a stiskněte tlačítko SET

Poznámka: pro ruční řízení stiskněte a podržte obě tlačítka na dobu delší než 2 s.

Objednací kód	Závit	Rozsah tlaku [MPa] při napětí		Průřez [mm <sup>2</sup> ]	Cv	Rozsah časů	Příkon [V, VA]	Teplota okolí [°C]
		24V DC	230V AC					
PMBS 03 ...	G1/8"	0 až 1,2	0 až 1,6	1,6	0,09	Zapnuto: 0 až 59 sekund Vypnuto: 0 až 99 minut	5,1 pro napětí 24V DC 8,5 pro napětí 230V AC	-15 až +50
PMBS 06 ...	G1/4"	0 až 1,2	0 až 1,6	1,6	0,09			



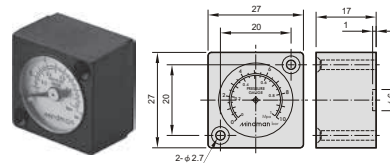
## Manometry

Typ	PPG-20	PPG-40	PPG-50
Stupnice	bar / MPa	kg/cm <sup>2</sup> / PSI	kg/cm <sup>2</sup> / PSI
Rozsah [kg/cm <sup>2</sup> ]	0 až 10	0 až 10; 0 až 1 0 až 3; 0 až 5	0 až 10 0 až 5
Průměr [mm]	—	40	50
Přesnost	JIS třída 4		
Pracovní teplota [°C]	-5 až +60		

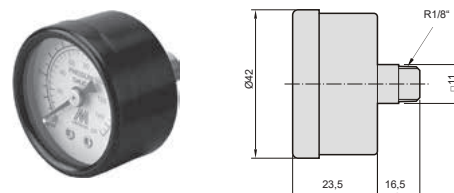
Použitelné pro řadu	PPG-20	PPG-40	PPG-50
MACP300, MAR200, MAR300, MAFR300	×	✓	×
MACP401, MAR401, MAFR401	✓	×	×
MACP402, MAR402, MAFR402	×	×	✓
MACP501, MAR501, MAFR501	✓	×	×
MACC300	×	✓	×

\*) Poznámka pro řadu 401 a 501: Manometr se závitem je možné použít pouze se závitovým adaptérem s obj. kódem PA-MAR302.

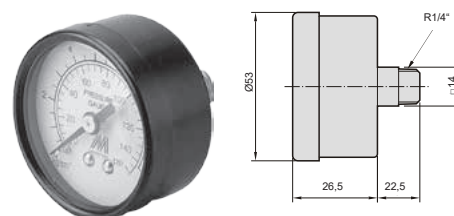
PPG-20



PPG-40



PPG-50



## Objednací kódy

**PPG – 40 – 5K**

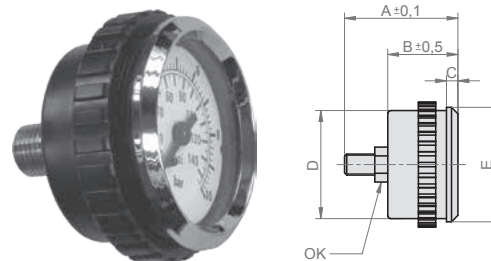
Typ		Rozsah	
20	PPG-20		0 až 10 (1,0 MPa) (standard)
40	PPG-40		
		-1K*	0 až 1 (0,1 MPa)
		-3K*	0 až 3 (0,3 MPa)
		-5K**	0 až 5 (0,5 MPa)

\*) jen pro PPG-40

\*\*) jen pro PPG-40 a PPG-50

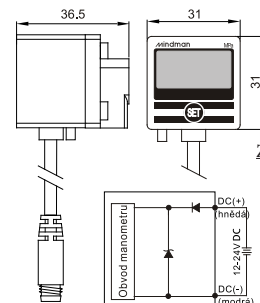
## Manometry pro montáž do panelu

Objednací kód	D - průměr	Závit	Rozsah [bar]	A	B	C	E	OK
2980 0000 0400 0005	40	G1/8"	0 až 10	49,5	32	5	43	14
2980 0000 0600 0003	50	G1/4"	0 až 10	52,5	32,5	5,3	55	14
2980 0000 0600 0004	50	G1/4"	0 až 16	52,5	32,5	5,3	55	14
2980 0000 0600 0005	63	G1/4"	0 až 10	51,5	31,7	5	68	14
2980 0000 0600 0006	63	G1/4"	0 až 16	51,5	31,7	5	68	14



## Digitální manometr

Popis	Objednací kód
Digitální manometr MP23, G1/8", kabel 2m	PMP23P-F3
Digitální manometr MP23, G1/8", 4-pinový konektor M8x1	PMP23P-F3-QD
Držák BT-1	PMP25-BT1
Držák BT-2	PMP25-BT2
Adaptér pro montáž do panelu s ochranným krytem PA	PMP25-PA


**Zapojení konektoru:**

- 1-hnědá (+)
  - 3-modrá (-)
  - 2,4-nepoužito
- 

Popis	Hodnota
Pracovní médium	vzduch, plyn nezpůsobující korozi, nehořlavý plyn
Napájecí napětí [V]	12 až 24, stejnosměrné (± 10%)
Displej	3 1/2 číslice, červené LED, obnovování 5x za 1 s
Přesnost při 25 °C	±2% celého rozsahu, ±1 číslice
Ochrany	vestavěná ochrana proti zkratu, krytí IP40
Pracovní teplota okolí [°C]	0 až +50 (prostředí musí být suché - bez kondenzace vody, deště nebo sněžení)

Popis	Hodnota
Pracovní rozsah tlaku [MPa]	-0,1 až 1,0
Maximální tlak [MPa]	1,5
Spotřeba proudu [mA]	do 55
Nastavitelné jednotky	MPa, bar, PSI, kgf/cm <sup>2</sup>
Pracovní vlhkost okolí [%]	35 až 85
Hmotnost [kg]	0,102

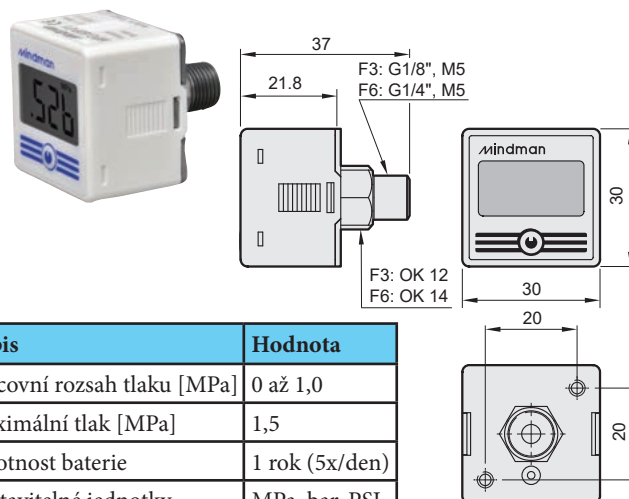
**Poznámky:**

- Kabely s konektorem viz strana 3-6 nebo internet
- Rozměry držáků a adaptéru viz [www.sappv.cz/t/8-23a](http://www.sappv.cz/t/8-23a)
- Manometr obsahuje 2 vstupy - zadní a spodní, 1 záslepka je přiložena.



## Digitální manometr bateriový

Popis	Objednáací kód
Digitální manometr MPG60, vnější G1/8" a vnitřní M5	PMPG60PL-F3
Digitální manometr MPG60, vnější G1/4" a vnitřní M5	PMPG60PL-F6
Držák BT-5	PMP-A5
Držák BT-6	PMP-A6
Adaptér pro montáž do panelu s ochranným krytem PA-D	PMP-C2



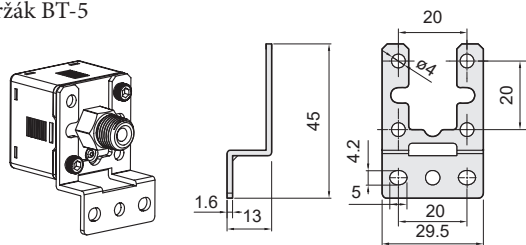
Popis	Hodnota
Pracovní médium	vzduch, plyn nezpůsobující korozi, nehořlavý plyn
Baterie	CR2032 lithiová, vyměnitelná
Displej	3 1/2 číslice, LCD, obnovování 2x za 1 s, podsvětlený
Přesnost při 25 °C	±2% celého rozsahu, ±1 číslice
Ochrana	krytí IP65 při použití ochranné hadice na odvodušnění
Pracovní teplota okolí [°C]	0 až +50 (prostředí musí být suché - bez kondenzace vody, deště nebo sněžení)

Popis	Hodnota
Pracovní rozsah tlaku [MPa]	0 až 1,0
Maximální tlak [MPa]	1,5
Životnost baterie	1 rok (5x/den)
Nastavitelné jednotky	MPa, bar, PSI, kgf/cm <sup>2</sup>
Pracovní vlhkost okolí [%]	35 až 85
Hmotnost [kg]	0,04

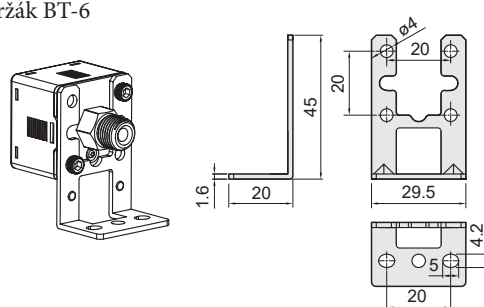


Displej manometru je standardně vypnutý. Pokud chcete zobrazit aktuální tlak, stačí stisknout tlačítko a na displeji se po dobu 60 sekund bude zobrazovat naměřená hodnota. Poté displej opět zhasne.

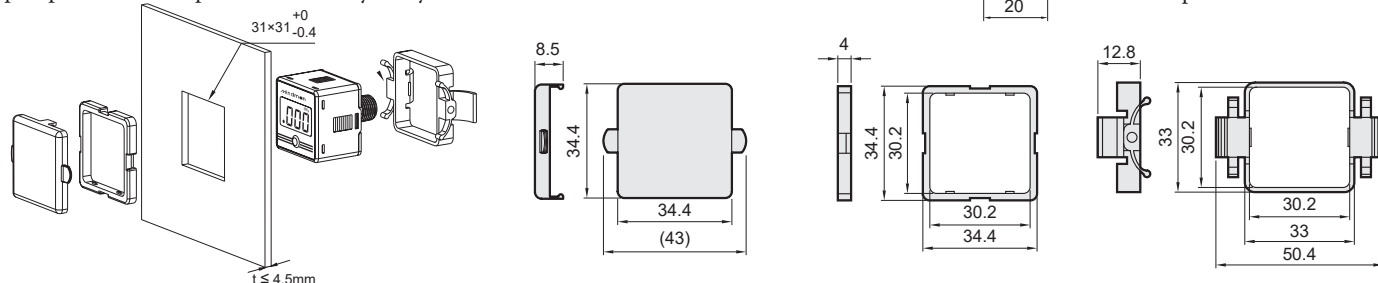
Držák BT-5



Držák BT-6

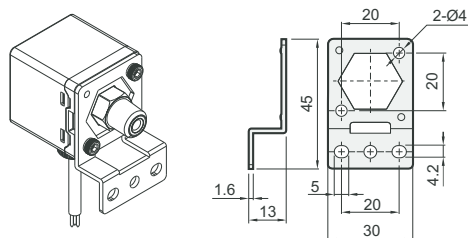


Adaptér pro montáž do panelu s ochranným krytem PA-D

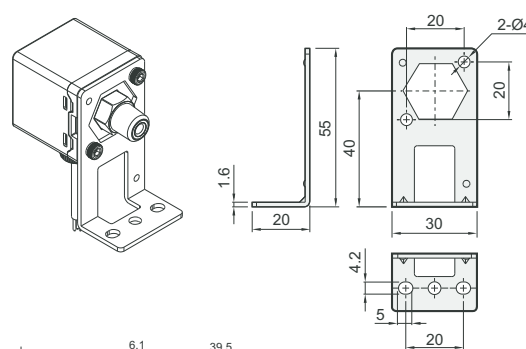


## Příslušenství k tlakovému digitálnímu přepínači typ MP45 (viz strana 8-25)

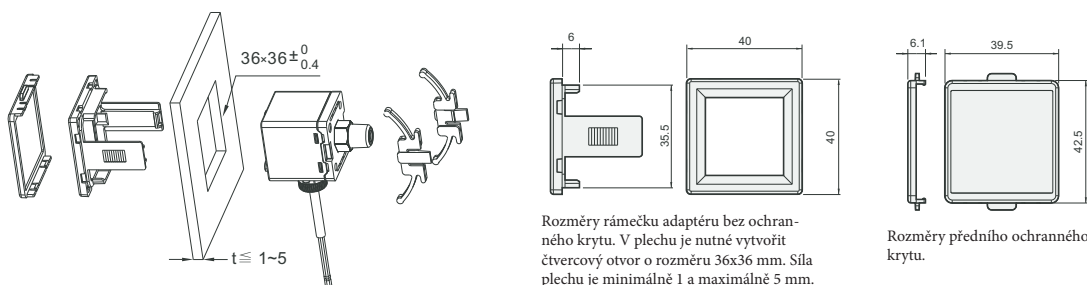
Držák BT-10



Držák BT-11



Adaptér pro montáž do panelu s ochranným krytem PA-F



Rozměry rámečku adaptéru bez ochranného krytu. V plechu je nutné vytvořit čtvercový otvor o rozměru 36x36 mm. Síla plechu je minimálně 1 a maximálně 5 mm.

Rozměry předního ochranného krytu.





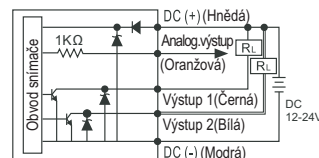
## Tlakový přepínač digitální, typ MP45 se závity G1/8" a M5

Popis	Hodnota
Pracovní rozsah tlaku [MPa]	0 až 1,00
Připojovací závit	vnější G1/8" a zároveň vnitřní M5
Maximální tlak [MPa]	1,5
Pracovní médium	vzduch, nehořlavý plyn nezpůsobující korozi
Napájecí napětí [V]	12 až 24, stejnosměrné (± 10%)
Spotřeba proudu [mA]	≤40 (bez zatížení)
Porovnávací výstup	2x PNP/NPN výstup, proud max. 125 mA, napětí max. 24V DC, zbytkové napětí 1,5V
Indikace porovnávacího výstupu	oranžová značka pro oba výstupy
Analogový napěťový výstup	výstupní napětí 1 až 5 V ±2,5%, linearita ±1% F.S., výstupní impedance cca 1 kΩ
Analogový proudový výstup	výstupní proud 4 až 20 mA ±2,5%, linearita ±1% F.S., impedance zátěže: min. 50 Ω, max. 250 Ω při 12 V, max. 600 Ω při 24 V
Jednotky a rozlišení	MPa: 0,001, bar/ kgf/cm <sup>2</sup> : 0,01, PSI: 0,1
Hystereze	nastavitelná, 1 číslice nebo pevná v porovnávacím režimu
Opakovatelnost	±0,2% F.S. ±1 číslice
Přesnost měření	±2% F.S. ±1 číslice (při 25 ±3 °C)
Teplotní charakteristika	±2,5% F.S. snímaného tlaku (25 °C) v rozsahu 0 až 50 °C
Časová odezva [ms]	nastavitelná 2,5 až 1500 v 7 krocích
Ochrana proti zkratu	vestavěná
Displej	3 ½ číslice, 7 segmentový, červený/zelený, obnovování 5x za sekundu
Krytí	IP65
Pracovní teplota okolí [°C]	0 až +50 (prostředí musí být suché - bez kondenzace vody, deště nebo sněžení), skladování: -10 až +60
Pracovní vlhkost okolí [%]	35 až 85
Kabel	5 žilový, průřez 0,15 mm <sup>2</sup> , délka 2m, odnímatelný
Hmotnost [kg]	0,086

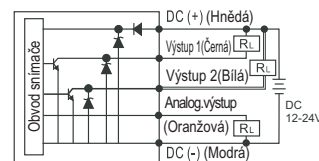


### Schéma zapojení

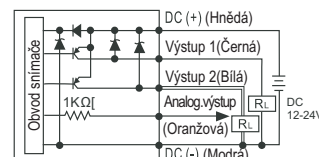
Výstup 010: 2x NPN + 1 analogový výstup 1-5V



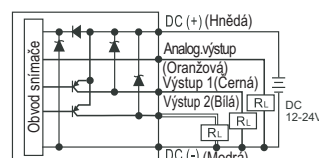
Výstup 011: 2x NPN + 1 analogový výstup 4-20mA



Výstup 030: 2x PNP + 1 analogový výstup 1-5V



Výstup 031: 2x PNP + 1 analogový výstup 4-20mA



### Objednací kódy

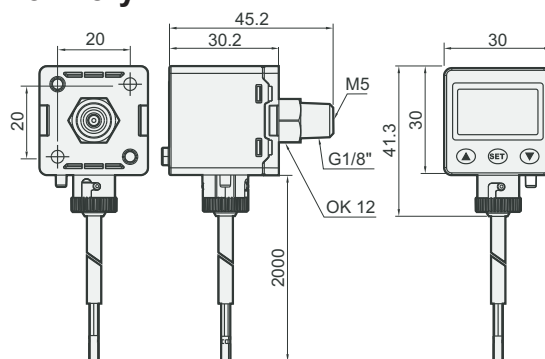
PMP45P- 030 -F3

Výstup	
010	2x NPN + 1 analogový výstup 1-5V
011	2x NPN + 1 analogový výstup 4-20mA
030	2x PNP + 1 analogový výstup 1-5V
031	2x PNP + 1 analogový výstup 4-20mA

### Objednací kódy příslušenství

Popis	Objednací kód
Držák BT-10	PMP-A10
Držák BT-11	PMP-A11
Adaptér pro montáž do panelu s ochranným krytem PA-F	PMP-C3

### Rozměry

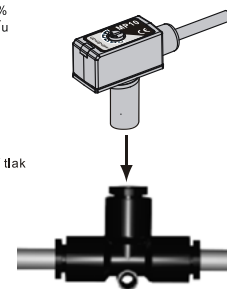
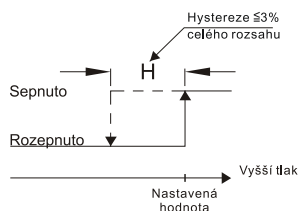


Rozměry držáků a adaptéru viz strana 8-24



## Tlakový spínač elektronický, typ MP10 nástrčný, nebo se závitem G1/8“

Popis	Hodnota
Pracovní rozsah tlaku [MPa]	0.0 až 0,6
Maximální tlak [MPa]	1,5
Pracovní médium	vzduch, plyn nezpůsobující korozi, nehořlavý plyn
Napájecí napětí [V]	10,8 až 30, stejnosměrné
Max. spínaný proud [mA]	80
Max. spotřeba proudu [mA]	10
Pokles napětí [V]	0,8
Opakovatelnost	≤±1% celého rozsahu
Hystereze	max. 3% celého rozsahu
Časová odezva [ms]	přibližně 1
Ochrana proti zkratu	vestavěná
Indikace stavu	červená LED
Krytí	IP40
Kabel	3-žilový (0,18 mm <sup>2</sup> ), Ø2,6 mm
Pracovní teplota okolí [°C]	0 až +50 (prostředí musí být suché - bez kondenzace vody, deště nebo sněžení)
Pracovní vlhkost okolí [%]	35 až 85
Hmotnost [kg]	0,050



### Objednací kódy

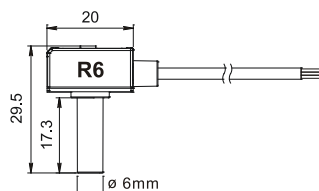
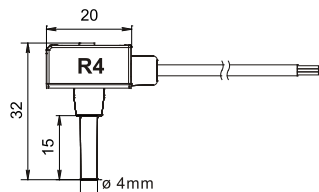
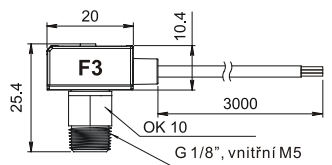
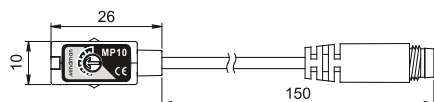
PMP10P- 04 - F3 -C

Výstup	
04	PNP
02	NPN

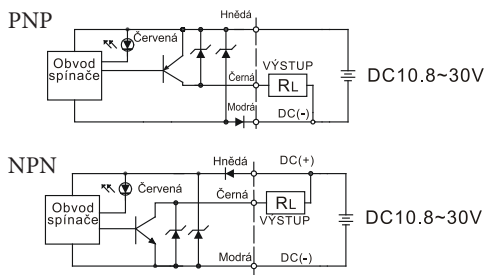
Připojení	
F3	G1/8“ vnější / M5 vnitřní
R4	nástrčné Ø4
R6	nástrčné Ø6

Připojení	
	kabel 3 m
-C	3-pinový konektor M8x1

### Rozměry



### Schéma zapojení

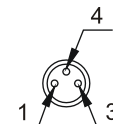


#### Poznámka:

Kabely s konektorem viz strana 3-3

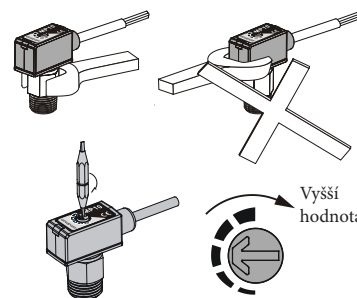
#### Zapojení konektoru:

- 1-hnědá (+)
- 3-modrá (-)
- 4-černá (výstup)



### Montáž, nastavení

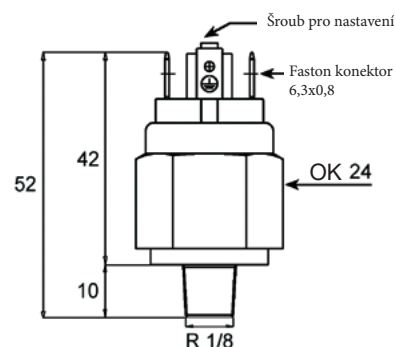
- Při montáži utahujte snímač pomocí stranového klíče za kovovou část, nikdy neutahujte snímač za plastové těleso - snímač by se poškodil
- Po montáži přiveďte tlak a pomocí plochého šroubováku otáčejte nastavovacím kolečkem tak, aby snímač spínal při požadovaném tlaku





## Tlakový spínač typ PS31

Popis	Hodnota
Materiál tělesa	mosaz (u NPS3120234 pasivovaná ocel)
Materiál membrány	FKM (Viton®)
Pracovní médium	vzduch, voda, minerální hydraulické oleje a další
Elektrické kontakty	postříbřené
Maximální spínané napětí [V]	250, 50-60 Hz
Maximální spínaný proud [A]	2 pro ohmickou zátěž, 0,5 pro indukční zátěž
Maximální teplota média [°C]	120
Běžná životnost	1 milion sepnutí
Druh krytí	IP00 samostatně, IP54 resp. IP65 s příslušným konektorem
Hmotnost [kg]	0,07



Objednací kód typu NO-v klidu rozepnutý	Objednací kód typu NC-v klidu sepnutý	Závit	Tlak [MPa]	Tolerance při 20 °C [MPa]	Max. statický tlak [MPa]
NPS3121231	NPS3111231	R1/8"	0,01 až 0,10	± 0,01	8,0
NPS3121232	NPS3111232	R1/8"	0,1 až 0,5	± 0,03	8,0
NPS3121233	NPS3111233	R1/8"	0,1 až 1,6	± 0,05	8,0
NPS3120234	NPS3110234	R1/8"	2,0 až 5,0	± 0,2	30,0

### Konektor pro spínač typ PS31

Objednací kód	Krytí
NPCPS3165	IP65



### Kryt konektorů pro spínač typ PS31

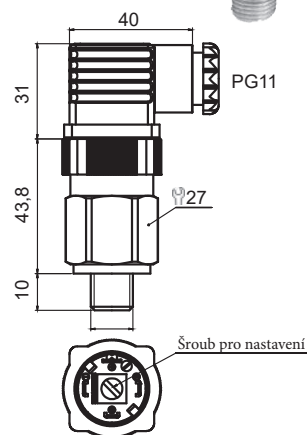
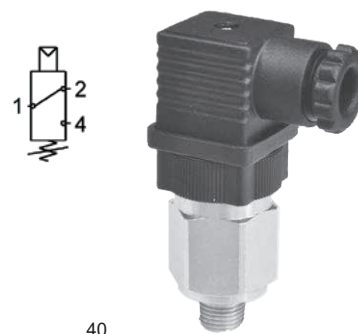
Objednací kód	Krytí
NPCPS3154	IP54



## Tlakový přepínač typ 27N s hysterezí

Popis	Hodnota
Materiál tělesa	mosaz, pozinkovaná ocel u modelu s rozsahem 1-5 MPa
Materiál membrány	FKM
Pracovní médium	vzduch, voda
Elektrické kontakty	postříbřené
Maximální spínané napětí [V]	250, 50-60 Hz
Maximální spínaný proud [A]	6 pro ohmickou zátěž, 2 pro indukční zátěž
Maximální teplota média [°C]	100
Běžná životnost	1 milion sepnutí
Druh krytí	IP00 samostatně, IP65 s příslušným konektorem
Hystereze	30% z nastavené hodnoty
Hmotnost [kg]	0,13

Objednací kód	Závit	Tlak [MPa]	Tolerance při 20 °C [MPa]	Max. statický tlak [MPa]
N27N21121	R1/8"	0,1 až 0,5	± 0,03	8,0
N27N21122	R1/8"	0,1 až 1,0	± 0,05	8,0
N27N20123	R1/8"	1,0 až 5,0	± 0,2	30,0



**i** Konektor je součástí dodávky.



### Pneumatický olej

Pneumatický olej slouží k přimazávání stlačeného vzduchu pro bezporuchový chod pneumatických obvodů. Jedná se o olej, jehož složení jsme pro tento účel speciálně navrhli. Tento olej nepění, není agresivní k použitým těsnícím prvkům a má vhodné mechanické vlastnosti (viskozita atd.). Olej se do vzduchu rozprašuje v maznicích.

Pracovní teplota: -20°C až +80°C

Objednací kód	Objem balení
2995 0101 0000 0000	1 litr
2995 0102 0000 0000	2 litry
2995 0103 0000 0000	3 litry
2995 0105 0000 0000	5 litrů
2995 0110 0000 0000	10 litrů



### Mazací tuk SAP-FML2A pro pneumatické prvky

Tento tuk se používá pro obnovení nebo vytvoření trvalé tukové náplně pneumatických prvků (válců, rozvaděčů a ventilů) s velmi dlouhou životností. Tímto tukem jsou standardně mazány všechny námi vyráběné prvky. Tuk má velmi dobrou odolnost proti vodě. Jedná se o semisyntetický tuk, založený na 12-hydroxystearanu, dispergovaném ve směsi vysoce kvalitních minerálních a syntetických základních olejů. Pečlivě zvolená aditiva zvýrazňují jeho přirozené vlastnosti. SAP-FML2A vytvoří trvanlivý mazací film, má vynikající mechanickou stabilitu zamezující vystřikování nebo ztrátu konzistence při provozu, dobrou tepelnou stabilitu. Je odolný proti oxidaci.

Pracovní teplota: -30°C až +120°C

Objednací kód	Obsah balení
2995 1004 0000 0000	400 g



### Mazací tuk pro pneumatické prvky do vysokých teplot

Tento tuk se používá pro obnovení nebo vytvoření trvalé tukové náplně pneumatických prvků (válců, rozvaděčů a ventilů) při použití ve vysokých teplotách do 200°C.

Pracovní teplota: -40°C až +200°C

Objednací kód	Obsah balení
2995 1104 0000 0000	400 g
2995 1110 0000 0000	1000 g



### Teflonový mazací tuk






Jedná se o plastické mazivo s přísadou PTFE-Teflon, které se používá k mazání různých vodících a kluzných ploch na namáhaných místech strojních konstrukcí.

Tento tuk se nepoužívá pro přimazávání vzduchu. K tomuto účelu slouží pneumatický olej.

Pracovní teplota: -30°C až +140°C

Objednací kód	Obsah balení
2995 5004 0000 0000	400 g



	<b>i</b>	Výpočet hydraulického tlumiče rázů .....	9-2
		Hydraulické tlumiče rázů řady NC .....	9-3
		<i>M8 až M12</i>	
		Hydraulické tlumiče rázů řady NC .....	9-4
		<i>M14 až M24</i>	
		Hydraulické tlumiče rázů řady NC .....	9-5
		<i>M32 a M48</i>	
		Hydraulické tlumiče rázů řady NC .....	9-6
		<i>M62</i>	
		Příslušenství hydraulických tlumičů rázů řady NC.....	9-7
		<i>matic, upínací objímky, příruby, adaptéry proti působení bočních sil, krycí prachovky, objímky pro omezení zdvihu</i>	
		Hydraulické brzdy řady NU .....	9-8
		<i>zdvih 13 až 150</i>	

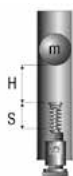


## Výpočet hydraulického tlumiče rázů

K výpočtu je nutné znát pět základních hodnot:

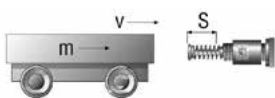
- hmotnost zastavovaného systému  $m$  (kg)
- rychlost pohybu  $v$  (m/s)
- další síly působící na hmotu, např. hnací síla  $F$  (N)
- počet cyklů za hodinu  $X$  (1/h)
- počet paralelně řazených hydraulických tlumičů energie

### Volně padající hmota



- $W_k = m \cdot g \cdot H$
- $W_A = m \cdot g \cdot S$
- $W_{kg} = W_k + W_A$
- $W_{kg/h} = W_{kg} \cdot X$
- $m_e = \frac{2 \cdot W_{kg}}{v_e^2}$
- $v = v_e = \sqrt{2 \cdot g \cdot H}$

### Hmota bez hnací síly



- $W_{kg} = \frac{m \cdot v^2}{2}$
- $W_{kg/h} = W_{kg} \cdot X$
- $v = v_e$
- $m_e = \frac{2 \cdot W_{kg}}{v_e^2}$

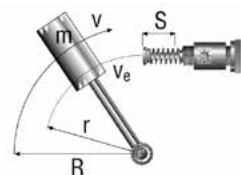
### Hmota s hnací silou



Pohyb dolů:  $W_A = (F + m \cdot g) \cdot S$   
Pohyb nahoru:  $W_A = (F - m \cdot g) \cdot S$

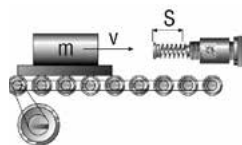
- $v_e = \frac{v}{K1}$
- $W_k = \frac{m \cdot v_e^2}{2}$
- $W_A = F \cdot S$
- $W_{kg} = W_k + W_A$
- $W_{kg/h} = W_{kg} \cdot X$
- $m_e = \frac{2 \cdot W_{kg}}{v_e^2}$

### Otáčející se hmota s hnacím momentem



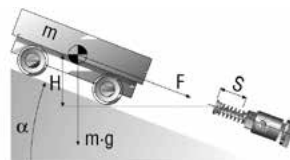
- $W_k = \frac{m \cdot v^2}{2} = \frac{J \cdot \omega^2}{2}$
- $W_A = \frac{M \cdot S}{r}$
- $W_{kg} = W_k + W_A$
- $W_{kg/h} = W_{kg} \cdot X$
- $v_e = r \cdot \omega = \frac{v \cdot r}{R}$
- $m_e = \frac{2 \cdot W_{kg}}{v_e^2}$

### Hmota na poháněné válečkové trati



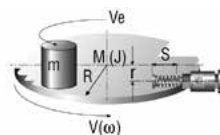
- $W_k = \frac{m \cdot v^2}{2}$
- $W_A = m \cdot g \cdot S \cdot \mu$
- $W_{kg} = W_k + W_A$
- $W_{kg/h} = W_{kg} \cdot X$
- $v = v_e$
- $m_e = \frac{2 \cdot W_{kg}}{v_e^2}$

### Hmota na šikmé ploše



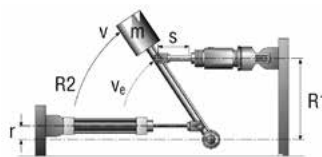
- $W_k = m \cdot g \cdot H$
- $W_A = m \cdot g \cdot \sin \alpha \cdot S$
- $W_{kg} = W_k + W_A$
- $W_{kg/h} = W_{kg} \cdot X$
- $v = v_e = \sqrt{2 \cdot g \cdot H}$
- $m_e = \frac{2 \cdot W_{kg}}{v_e^2}$

### Otočný stůl s hnacím momentem



- $W_k = \frac{m \cdot v^2}{2} = \frac{J \cdot \omega^2}{2}$
- $W_A = \frac{M \cdot S}{r}$
- $W_{kg} = W_k + W_A$
- $W_{kg/h} = W_{kg} \cdot X$
- $v_e = r \cdot \omega = \frac{v \cdot r}{R}$
- $m_e = \frac{2 \cdot W_{kg}}{v_e^2}$

### Otáčející se hmota s hnací silou



- $W_k = \frac{m \cdot v^2}{2}$
- $W_A = \frac{M \cdot S}{R1} = \frac{F \cdot r \cdot S}{R1}$
- $W_{kg} = W_k + W_A$
- $W_{kg/h} = W_{kg} \cdot X$
- $v_e = R1 \cdot \omega = \frac{v \cdot R1}{R2}$
- $m_e = \frac{2 \cdot W_{kg}}{v_e^2}$

### Vzorce

Efektivní hmotnost

$$m_e = \frac{2 \cdot W_{kg}}{v_e^2}$$

Zpětná síla

$$F_g = \frac{W_{kg} \cdot 1.2^*}{S}$$

Čas zpomalení

$$t = \frac{2 \cdot S}{v_e} \cdot 1.2^*$$

Zpomalení

$$a = \frac{v_e^2}{2 \cdot S} \cdot 1.2^*$$

Zdvih tlumiče

$$S = \frac{v_e^2}{2 \cdot a} \cdot 1.2^*$$

\*) Výpočet pro optimální nastavení. Použijte bezpečnou rezervu!

### Použité veličiny a proměnné

$W_k$ [Nm]	kinetická energie	$K_1$ [1]	opr. součinitel pro pneum. válce $K_1=0,65$
$W_A$ [Nm]	energie hnací síly	$M$ [Nm]	hnací moment
$W_{kg}$ [Nm]	celková energie	$R, r$ [m]	poloměry
$W_{kg/h}$ [Nm·h <sup>-1</sup> ]	celková energie za 1 hodinu	$H$ [m]	výška
$m$ [kg]	hmotnost	$g$ [m·s <sup>-2</sup> ]	gravitační zrychlení
$m_e$ [kg]	efektivní hmotnost	$J$ [kg·m <sup>2</sup> ]	moment setrvačnosti
$v$ [m·s <sup>-1</sup> ]	nárazová rychlost	$\omega$ [s <sup>-1</sup> ]	úhlová rychlost
$v_e$ [m·s <sup>-1</sup> ]	efektivní rychlost	$\mu$ [1]	koefficient tření (ocel=0,2)
$X$ [h <sup>-1</sup> ]	počet cyklů za 1 hodinu	$a$ [°]	úhel
$S$ [m]	zdvih tlumiče	$a$ [m·s <sup>-2</sup> ]	zrychlení / zpomalení
$F$ [N]	hnací síla	$t$ [s]	čas zpomalení
$F_p$ [N]	síla pneumatického válce	$F_g$ [N]	zpětná síla



Řada	NC-E	NC-S	NC-P
Typ	nastavitelný	samokompenzační	samokompenzační
Charakteristika	lineární	lineární	progresivní
Nárazová rychlost [ms <sup>-1</sup> ]	0,2 až 3,5	0,2 až 5,0	0,2 až 5,0
Pracovní teplota [°C]	-20 až +80		

Provedení	0,1	0,15	0,2
Vratná síla pružiny [N]	2,5 až 6	3,6 až 8	3,5 až 7
Hmotnost [kg]	0,01	0,02	0,04
Max. utahovací moment [Nm]	2	6	10

## Objednací kódy

Objednací kód se skládá z **označení řady**, **provedení** (1. část - viz tabulka) a **nastavení tvrdosti** (2. část - viz tabulka), případně označení tlumiče s nárazovou hlavici. Pokud potřebujete tlumič s nárazovou hlavici, přidejte za objednací kód „-A“. Nárazovou hlavici není možné namontovat později jako příslušenství, protože montáží nárazové hlavice se zkrátí zdvih tlumiče. Proto je nutné ji objednat s tlumičem, aby byla prodloužena pístní tyč tlumiče o délku nárazové hlavice.

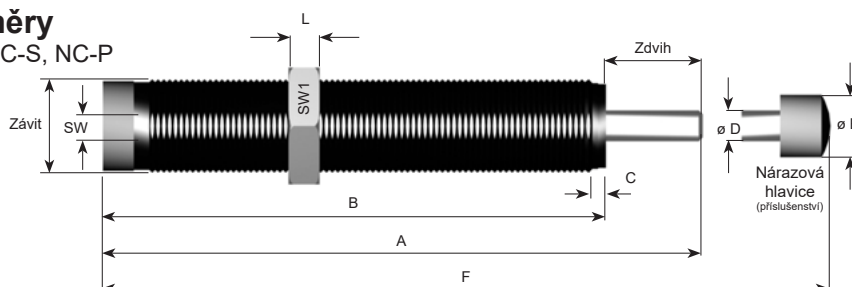
Příklad 1: samokompenzační progresivní tlumič M10x1 provedení 0,15 s nastavenou tvrdostí 3 má objednací kód NC-P0,15-3

Příklad 2: nastavitelný tlumič M12x1 provedení 0,2 s nárazovou hlavici má objednací kód NC-E0,2-1-A

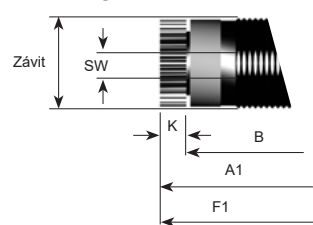
Objednací kód (1. část)	Závit	Zdvih	Absorpce energie $W_{kg} / W_{kg/h}$			Efektivní hmotnost $m_e$ - při nastavení / objednací kód (2. část)			
			konstantní zatížení [Nm/zdvih]	nouzové zatížení [Nm/zdvih]	celková energie [Nm/hod]	...-1 (jemné)	...-2 (střední)	...-3 (tvrdé)	...-4 (velmi tvrdé)
NC-E0,1-...	M8x1	7	4	6	14 000	0,65 až 50	—	—	—
NC-S0,1-...	M8x1	7	4	6	14 400	0,65 až 2	1,3 až 5,5	1,7 až 50	—
NC-P0,1-...	M8x1	7	4	6	14 400	0,3 až 0,9	0,65 až 2,0	1,8 až 8	—
NC-E0,15-...	M10x1	10	15	22,5	24 000	1 až 500	—	—	—
NC-S0,15-...	M10x1	10	15	22,5	24 000	1,6 až 7,5	6,1 až 71	61 až 252	232 až 750
NC-P0,15-...	M10x1	10	15	22,5	24 000	1 až 2,2	2 až 7,5	6,1 až 71	—
NC-E0,2-...	M12x1	12	22	33	35 200	9 až 800	—	—	—
NC-P0,2-...	M12x1	12	22	33	35 200	2 až 11	10 až 107	104 až 360	343 až 1100
NC-S0,2-...	M12x1	12	22	33	35 200	1,5 až 2,8	2 až 21	17 až 92	—

## Rozměry

Řada NC-S, NC-P



Řada NC-E



Provedení	Závit	A	A1	B	C	D	E	F	F1	K	L	SW	SW1
0,1	M8x1	51	56	44	2,5	2,5	6	57	61,5	3,5	3	3	11
0,15	M10x1	59,5	62	49,5	2,5	3	6	66	68,5	3,5	3	3	13
0,2	M12x1	77	81,5	65	2,5	4	10	85	89,5	3,5	4	3	14



Řada	NC-E	NC-S	NC-P
Typ	nastavitelný	samokompenzační	samokompenzační
Charakteristika	lineární	lineární	progresivní
Nárazová rychlost [ms <sup>-1</sup> ]	0,08 až 6,0	0,08 až 6,0	0,3 až 8,0
Pracovní teplota [°C]	-20 až +80		

Provedení	0,25	0,35	0,5x19	1,0	1,0x40
Vratná síla pružiny [N]	13 až 23	13 až 23	12 až 23	15 až 31	11 až 20
Hmotnost [kg]	0,05	0,07	0,14	0,29	0,39
Max. utahovací moment [Nm]	20	20	25	30	30

## Objednací kódy

Objednací kód se skládá z **označení řady**, **provedení** (1. část - viz tabulka) a **nastavení tvrdosti** (2. část - viz tabulka), případně označení tlumiče s nárazovou hlavici. Pokud potřebujete tlumič s nárazovou hlavici, přidejte za objednací kód „-A“. Nárazovou hlavici není možné namontovat později jako příslušenství, protože montáží nárazové hlavice se zkrátí zdvih tlumiče. Proto je nutné ji objednat s tlumičem, aby byla prodloužena pístní tyč tlumiče o délku nárazové hlavice.

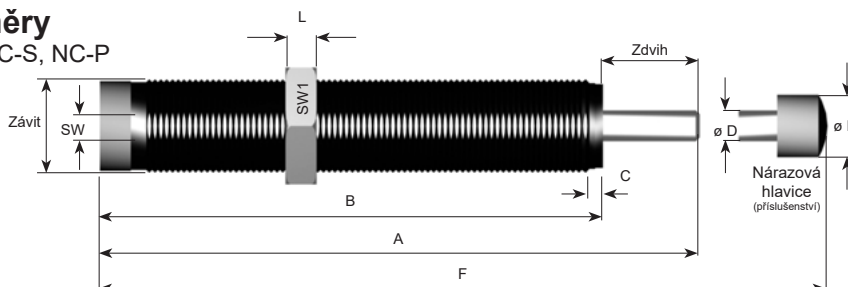
Příklad 1: samokompenzační progresivní tlumič M16x1 provedení 0,35 s nastavenou tvrdostí 3 má objednací kód NC-P0,35-3

Příklad 2: nastavitelný tlumič M14x1 provedení 025 s nárazovou hlavici má objednací kód NC-E0,25-1-A

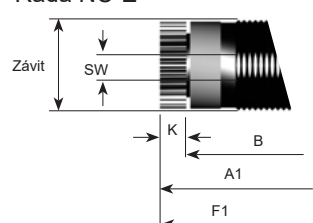
Objednací kód (1. část)	Závit	Zdvih	Absorpce energie $W_{kg} / W_{kg/h}$			Efektivní hmotnost $m_e$ - při nastavení / objednací kód (2. část)				
			konstantní zatížení [Nm/zdvih]	nouzové zatížení [Nm/zdvih]	celková energie [Nm/hod]	...-0 (velmi jemné)	...-1 (jemné)	...-2 (střední)	...-3 (tvrdé)	...-4 (velmi tvrdé)
NC-E0,25-...	M14x1	14	30	48	50 000	—	1,6 až 1500	—	—	—
NC-S0,25-...	M14x1	14	30	48	50 000	0,9 až 8	3,5 až 17	9,9 až 76	62 až 252	250 až 950
NC-P0,25-...	M14x1	14	30	48	50 000	—	0,8 až 3,7	3 až 26	21 až 165	—
NC-E0,35-...	M16x1	14	35	50	52 500	—	6,5 až 1750	—	—	—
NC-S0,35-...	M16x1	14	35	50	52 500	1,9 až 4,5	4 až 25	22 až 90	85 až 428	420 až 1320
NC-P0,35-...	M16x1	14	35	50	52 500	—	1,1 až 6,4	5 až 28	25 až 280	—
NC-E0,5x19-...	M20x1	19	100	160	76 500	—	9 až 4500	—	—	—
NC-S0,5x19-...	M20x1	19	100	160	76 500	2,6 až 10,6	10 až 86	40 až 209	170 až 800	680 až 4050
NC-P0,5x19-...	M20x1	19	100	160	76 500	—	2,6 až 12,5	10 až 89	69 až 555	—
NC-E1,0-...	M24x1,5	25	220	352	105 600	—	22 až 11000	—	—	—
NC-S1,0-...	M24x1,5	25	220	352	105 600	6 až 29	24 až 120	70 až 460	440 až 2050	1760 až 10800
NC-P1,0-...	M24x1,5	25	220	352	105 600	—	6 až 27,5	21 až 195	150 až 1200	—
NC-E1,0x40-...	M24x1,5	40	390	624	175 600	—	38 až 18000	—	—	—
NC-S1,0x40-...	M24x1,5	40	390	624	175 600	15 až 103	44 až 216	135 až 962	780 až 3600	3100 až 19500
NC-P1,0x40-...	M24x1,5	40	390	624	175 600	—	10 až 48	39 až 340	270 až 2150	—

## Rozměry

Řada NC-S, NC-P



Řada NC-E



Provedení	Závit	A	A1	B	C	D	E	F	F1	K	L	SW	SW1
0,25	M14x1	92	97	78	2,5	4	10	100	105	4,5	5	13	17
0,35	M16x1	92	97	78	2,5	4	10	100	105	4,5	6	14	19
0,5x19	M20x1	107	113	88	2,5	6	12	117	123	6	6	18	24
1,0	M24x1,5	133	141	108	3,5	8	16	146	154	8	8	23	30
1,0x40	M24x1,5	170	178	130	3,5	8	16	183	191	8	8	23	30





Řada	NC-E	NC-S	NC-P
Typ	nastavitelný	samokompenzační	samokompenzační
Charakteristika	lineární	lineární	progresivní
Nárazová rychlost [ms <sup>-1</sup> ]	0,02 až 6,0	0,1 až 6,0	0,4 až 8,0
Pracovní teplota [°C]	-20 až +80		

Provedení	1,25x1	1,25x2	1,5x1	1,5x2	1,5x3
Vratná síla pružiny [N]	30 až 50	23 až 50	50 až 70	35 až 70	35 až 80
Hmotnost [kg]	0,45	0,55	0,95	1,1	1,2
Max. utahovací moment [Nm]	40	40	40	40	40

## Objednací kódy

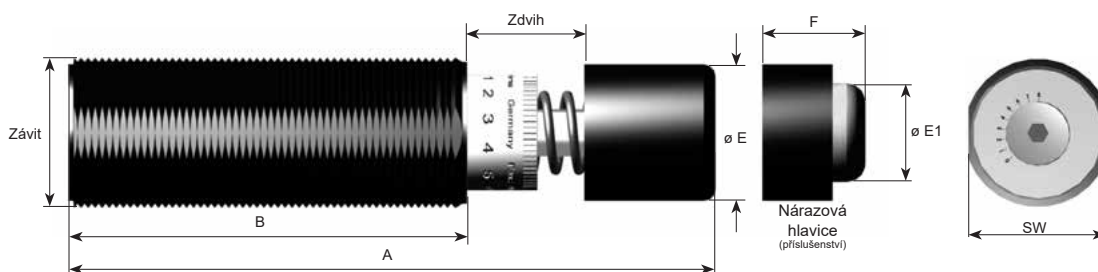
Objednací kód se skládá z **označení řady**, **provedení** (1. část - viz tabulka) a **nastavení tvrdosti** (2. část - viz tabulka), případně označení tlumiče s nárazovou hlavici. Pokud potřebujete tlumič s nárazovou hlavici, přidejte za objednací kód „-A“. Nárazovou hlavici není možné namontovat později jako příslušenství, protože montáž nárazové hlavice se zkrátí zdvih tlumiče. Proto je nutné ji objednat s tlumičem, aby byla prodloužena pístní tyč tlumiče o délku nárazové hlavice.

Příklad 1: samokompenzační progresivní tlumič M45x2 provedení 1,5x2 s nastavenou tvrdostí 3 má objednací kód NC-P1,5x2-3

Příklad 2: nastavitelný tlumič M32x1,5 provedení 1,25x1 s nárazovou hlavici má objednací kód NC-E1,25x1-1-A

Objednací kód (1. část)	Závit	Zdvih	Absorpce energie $W_{kg} / W_{kg/h}$			Efektivní hmotnost $m_e$ - při nastavení / objednací kód (2. část)				
			konstantní zatížení [Nm/zdvih]	nouzové zatížení [Nm/zdvih]	celková energie [Nm/hod]	...-0 (velmi jemné)	...-1 (jemné)	...-2 (střední)	...-3 (tvrdé)	...-4 (velmi tvrdé)
NC-E1,25x1-...	M32x1,5	25	300	480	120 000	10 až 100	60 až 2950	600 až 89000	—	—
NC-S1,25x1-...	M32x1,5	25	300	480	120 000	7 až 32	28 až 130	80 až 590	440 až 2050	2000 až 12500
NC-P1,25x1-...	M32x1,5	25	300	480	120 000	—	7 až 35	30 až 260	207 až 1650	—
NC-E1,25x2-...	M32x1,5	50	500	800	150 000	15 až 160	100 až 4000	800 až 120000	—	—
NC-S1,25x2-...	M32x1,5	50	500	800	150 000	13 až 60	56 až 240	160 až 1200	1000 až 4200	4000 až 25000
NC-P1,25x2-...	M32x1,5	50	500	800	150 000	—	7 až 35	30 až 260	207 až 1650	—
NC-E1,5x1-...	M45x2	25	870	1400	261 000	30 až 250	150 až 21000	6200 až 240000	—	—
NC-S1,5x1-...	M45x2	25	870	1400	261 000	24 až 114	98 až 480	280 až 2100	1740 až 8200	6960 až 43500
NC-P1,5x1-...	M45x2	25	870	1400	261 000	—	24 až 108	85 až 770	600 až 4800	—
NC-E1,5x2-...	M45x2	50	1 350	2160	340 000	45 až 430	300 až 26000	10800 až 330000	—	—
NC-S1,5x2-...	M45x2	50	1 350	2160	340 000	35 až 170	160 až 680	440 až 2900	2700 až 12700	10800 až 67500
NC-P1,5x2-...	M45x2	50	1 350	2160	340 000	—	37 až 160	130 až 1200	940 až 7500	—
NC-E1,5x3-...	M45x2	75	2 100	3360	420 000	70 až 670	450 až 27600	16800 až 500000	—	—
NC-S1,5x3-...	M45x2	75	2 100	3360	420 000	40 až 270	240 až 1100	670 až 5000	4200 až 19500	16800 až 105000
NC-P1,5x3-...	M45x2	75	2 100	3360	420 000	—	58 až 260	200 až 1850	1450 až 11600	—

## Rozměry



Provedení	Závit	A	B	E	E1	F	SW
1,25x1	M32x1,5	138	85	29	21	16	30
1,25x2	M32x1,5	188	110	29	21	16	30
1,5x1	M45x2	148	89	39,6	31	18	41
1,5x2	M45x2	198	114	39,6	31	18	41
1,5x3	M45x2	248	139	39,6	31	18	41



Řada	NC-E	NC-S	NC-P
Typ	nastavitelný	samokompenzační	samokompenzační
Charakteristika	lineární	lineární	progresivní
Nárazová rychlost [ $\text{ms}^{-1}$ ]	0,02 až 6,0	0,1 až 6,0	0,4 až 8,0
Pracovní teplota [ $^{\circ}\text{C}$ ]	-20 až +80		

Provedení	2,0x1	2,0x2	2,0x4	2,0x6
Vratná síla pružiny [N]	50 až 130	40 až 130	45 až 130	35 až 130
Hmotnost [kg]	2,0	3,0	3,9	4,8
Max. utahovací moment [Nm]	40	40	40	40

## Objednací kódy

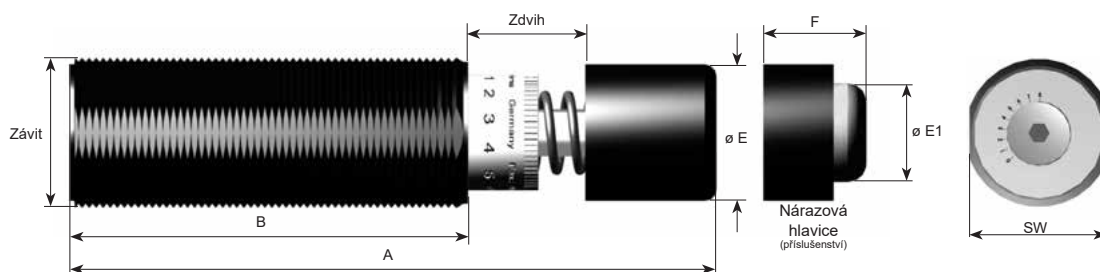
Objednací kód se skládá z **označení řady**, **provedení** (1. část - viz tabulka) a **nastavení tvrdosti** (2. část - viz tabulka), případně označení tlumiče s nárazovou hlavici. Pokud potřebujete tlumič s nárazovou hlavici, přidejte za objednací kód „-A“. Nárazovou hlavici není možné namontovat později jako příslušenství, protože montáží nárazové hlavice se zkrátí zdvih tlumiče. Proto je nutné ji objednat s tlumičem, aby byla prodloužena pístní tyč tlumiče o délku nárazové hlavice.

Příklad 1: samokompenzační progresivní tlumič M62x2 provedení 2,0x2 s nastavenou tvrdostí 3 má objednací kód NC-P2,0x2-3

Příklad 2: nastavitelný tlumič M62x2 s nárazovou hlavici má objednací kód NC-E2,0x1-1-A

Objednací kód (1. část)	Závit	Zdvih	Absorpce energie $W_{\text{kg}} / W_{\text{kg/h}}$			Efektivní hmotnost $m_e$ - při nastavení / objednací kód (2. část)				
			konstantní zatížení [Nm/zdvih]	nouzové zatížení [Nm/zdvih]	celková energie [Nm/hod]	...-0 (velmi jemné)	...-1 (jemné)	...-2 (střední)	...-3 (tvrdé)	...-4 (velmi tvrdé)
NC-E2,0x1-...	M62x2	25	1 500	2 400	150 000	60 až 480	300 až 41150	12000 až 470000	—	—
NC-S2,0x1-...	M62x2	25	1 500	2 400	150 000	31 až 197	170 až 830	480 až 3700	3000 až 14100	12000 až 75000
NC-P2,0x1-...	M62x2	25	1 500	2 400	150 000	—	31 až 187	150 až 1330	1030 až 8300	—
NC-E2,0x2-...	M62x2	50	2 500	4 000	250 000	80 až 800	500 až 63700	14000 až 600000	—	—
NC-S2,0x2-...	M62x2	50	2 500	4 000	250 000	52 až 330	280 až 1385	800 až 6150	5000 až 23500	20000 až 125000
NC-P2,0x2-...	M62x2	50	2 500	4 000	250 000	—	52 až 310	250 až 2200	1730 až 13800	—
NC-E2,0x4-...	M62x2	100	5 000	8 000	350 000	160 až 1600	1000 až 62500	40000 až 1000000	—	—
NC-S2,0x4-...	M62x2	100	5 000	8 000	350 000	104 až 650	565 až 2770	1600 až 12350	10000 až 47200	40000 až 250000
NC-P2,0x4-...	M62x2	100	5 000	8 000	350 000	—	100 až 625	490 až 4400	3460 až 27700	—
NC-E2,0x6-...	M62x2	150	8 000	12 800	400 000	250 až 2400	1250 až 105000	64000 až 1000000	—	—
NC-S2,0x6-...	M62x2	150	8 000	12 800	400 000	160 až 1050	905 až 4430	2560 až 19750	16000 až 75500	64000 až 400000
NC-P2,0x6-...	M62x2	150	8 000	12 800	400 000	—	160 až 1000	790 až 7100	5530 až 44000	—

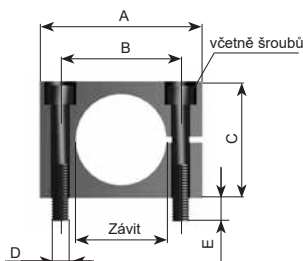
## Rozměry



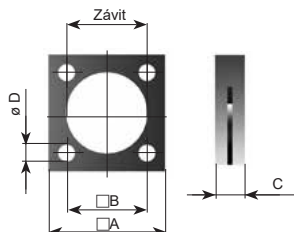
Provedení	Závit	A	B	E	E1	F	SW
2,0x1	M62x2	186	104	59	46	25	60
2,0x2	M62x2	236	129	59	46	25	60
2,0x4	M62x2	336	179	59	46	25	60
2,0x6	M62x2	453	246	59	46	25	60


**Matice pro řadu NC M8 až M62**


Závít	Obj. kód	Závít	Obj. kód	Závít	Obj. kód	Závít	Obj. kód	Závít	Obj. kód
M8x1	NU-14012	M12x1	NU-17012	M16x1	NU-22152	M24x1,5	NU-21232	M45x2	NU-S24012
M10x1	NU-15012	M14x1	NU-21052	M20x1	NU-21152	M32x1,5	NU-S23012	M62x2	NU-S25012

**Upínací objímka pro řadu NC M10 až M24**


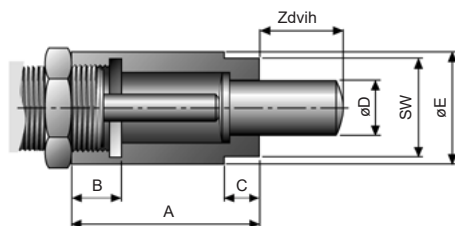
Obj. kód	Závít	A	B	C	D	E	Šířka
NU-15013	M10x1	38	25,4	25	4,5	—	12
NU-17013	M12x1	38	25,4	25	4,5	—	12
NU-S21053	M14x1	32	20	20	M5	5	12
NU-S22153	M16x1	40	28	25	M6	6	20
NU-S21153	M20x1	40	28	25	M6	6	20
NU-S21233	M24x1,5	46	33	32	M6	6	25

**Příruba pro řadu NC M32 až M62**


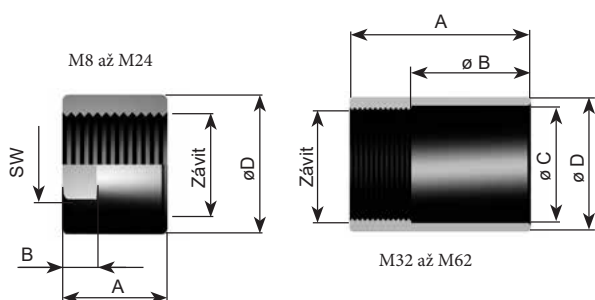
Obj. kód	Závít	A	B	C	D
NU-S23014	M32x1,5	45	31	12	6,6
NU-S24014	M45x2	55	43	12	9
NU-S25014	M62x2	80	60	20	11

**Krycí prachovka pro řadu NC M32 až M62**


Obj. kód	Závít	A
NU-S23117	M32x1,5	65
NU-S24117	M45x2	80
NU-S25117	M62x2	90

**Adaptér proti působení bočních sil pro řadu NC M10 až M24**


Obj. kód	Závít	A	B	C	D	E	SW
NU-15319	M10x1	20,5	7	5	7	14	13
NU-17019	M12x1	23	7	5	9	15	14
NU-S21019	M14x1	32	10	6	9	18	15
NU-S22119	M16x1	33	10	5	12	20	17
NU-S21119	M20x1	42	16	8	12	24	22
NU-S21219	M24x1,5	53,5	14,5	10	16	29	27

**Objímka pro omezení zdvihu pro řadu NC M8 až M62**


Obj. kód	Závít	A	B	C	D	SW
NU-14018	M8x1	12	—	—	11	—
NU-15018	M10x1	15	—	—	14	—
NU-17018	M12x1	20	—	—	16	—
NU-21058	M14x1	20	6	—	18	15
NU-22158	M16x1	25	8	—	21	19
NU-21158	M20x1	35	8	—	25	22
NU-21238	M24x1,5	38	10	—	31	30
NU-S23018	M32x1,5	60	35	33	38	—
NU-S24018	M45x2	65	35	47	54	—
NU-S25018	M62x2	100	60	65	74	—



Hydraulická brzda je vhodná pro zařízení, kde je nezbytné zajistit konstantní rychlost posuvu například pro vrtání, kde rychlost posuvu pneumatickým válcem kolísá v závislosti na odporu vrtaného materiálu. Výhodou je plynulé nastavení rychlosti a bezúdržbový provoz.

Řada	NU-V
Rozsah rychlostí [m/min]	0,015 až 15 nebo 12 až 40, plynulé nastavení v rámci rozsahu
Pracovní teplota [°C]	-20 až +80

## Objednací kódy

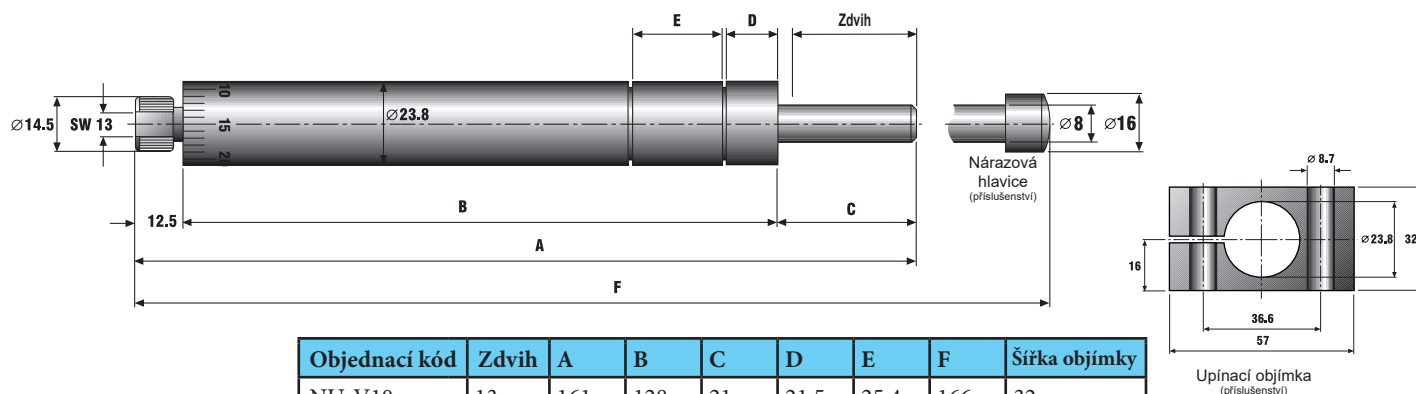
Objednací kód se skládá z **označení řady** (1. část - viz tabulka) a **nastavení tvrdosti** (2. část - viz tabulka), případně označení brzdy s nárazovou hlavicí. Pokud potřebujete brzdu s nárazovou hlavicí, přidejte za objednací kód „-A“. Nárazovou hlavici není možné namontovat později jako příslušenství, protože montáží nárazové hlavice se zkrátí zdvih brzdy. Proto je nutné ji objednat s brzdou, aby byla prodloužena pístní tyč brzdy o délku nárazové hlavice.

Příklad: brzda pro rozsah rychlostí 0,015 až 15 se zdvihem 100 mm má objednací kód NU-V50-2

Objednací kód (1. část)	Zdvih	Externí síla		Rozsah rychlostí - objednací kód (2. část)		Vratná síla pružiny [N]	Hmotnost [kg]
		min [N]	max [N]	...-1 [m/min]	...-2 [m/min]		
NU-V10-...	13	25	3700	12 až 40	0,015 až 15	12 až 28	0,35
NU-V20-...	25	25	3700	12 až 40	0,015 až 15	12 až 28	0,45
NU-V30-...	50	35	3700	12 až 40	0,015 až 15	15 až 32	0,55
NU-V40-...	75	45	3700	12 až 40	0,015 až 15	15 až 32	0,65
NU-V50-...	100	45	3700	12 až 40	0,015 až 15	15 až 32	0,80
NU-V60-...	125	45	3700	12 až 40	0,015 až 15	16 až 40	0,97
NU-V70-...	150	45	3700	12 až 40	0,015 až 15	16 až 40	1,05

Příslušenství	NU-V10 až NU-V30	NU-V40 až NU-V70
Upínací objímka	NU-82013	NU-82043

## Rozměry



Objednací kód	Zdvih	A	B	C	D	E	F	Šířka objímky
NU-V10-...	13	161	128	21	21,5	25,4	166	32
NU-V20-...	25	202	157	33	19,1	25,4	207	32
NU-V30-...	50	278	208	58	14,6	25,4	283	32
NU-V40-...	75	351	256	83	14,6	25,4	356	50
NU-V50-...	100	417	298	106	14,6	25,4	422	50
NU-V60-...	125	524	381	131	14,6	25,4	529	50
NU-V70-...	150	584	415	156	14,6	25,4	589	50

	Nástrčné šroubení z poniklované mosazi .....	10-2
	Nástrčné šroubení z plastu .....	10-4
	Nástrčné šroubení z nerezavějící oceli .....	10-6
	Šroubení s převlečnou maticí z poniklované mosazi .....	10-7
	Hadicové vývodky .....	10-8
	Těsnění závitů .....	10-8
	Příslušenství .....	10-9
	Rozvodné kostky .....	10-10
	Ofukovací pistole .....	10-10
	Tlumiče hluku .....	10-11
	Příslušenství pro hadice .....	10-11
	Hadice .....	10-12
	Kovová ochranná hadice .....	10-13
	Rychlospojky .....	10-14
	Rozvody stlačeného vzduchu Quick Line .....	10-16
	Rotační přívody .....	10-18





## Technické parametry:

Max. tlak: vakuum až 1,8 MPa

Pracovní teplota: -20°C až +80°C

**Materiály:** těleso, pouzdro - poniklovaná mosaz, přítlačný kroužek - POM, upínací břit - nerezavějící ocel, těsnění - NBR (těsnící kroužek u šroubu pro 1 a 2 oka je nylonový)

**Médium:** vzduch, kapaliny a plyny kompatibilní s materiálem šroubení a hadice

**Vhodné pro hadice z:** PA6, PA11, PU, PE, PTFE

U zasouvání hadice z PU a PTFE se doporučuje stisknout přítlačný kroužek, aby nedošlo k poškození hadice, což by mohlo způsobit poškození těsnícího kroužku uvnitř šroubení.

## Koleno otočné vč. těs. kroužku



Ø mm	Závít	Objednací kód
4	M5	N108-004-005
4	G1/8"	N108-004-000
4	G1/4"	N108-004-001
6	M5	N108-006-005
6	G1/8"	N108-006-000
6	G1/4"	N108-006-001
8	G1/8"	N108-008-000
8	G1/4"	N108-008-001
8	G3/8"	N108-008-002
8	G1/2"	N108-008-003*
10	G1/8"	N108-010-000
10	G1/4"	N108-010-001
10	G3/8"	N108-010-002
10	G1/2"	N108-010-003
12	G1/4"	N108-012-001
12	G3/8"	N108-012-002
12	G1/2"	N108-012-003

## Oko jednoduché



Ø mm	Závít	Objednací kód
4	M5	N122-004-005
4	G1/8"	N122-004-000
6	M5	N122-006-005
6	G1/8"	N122-006-000
6	G1/4"	N122-006-001
8	G1/8"	N122-008-000
8	G1/4"	N122-008-001
8	G3/8"	N122-008-002
10	G1/4"	N122-010-001
10	G3/8"	N122-010-002
12	G1/4"	N122-012-001
12	G3/8"	N122-012-002*

## Šroubení přímé vč. těs. kroužku



Ø mm	Závít	Objednací kód
4	M5	N104-004-005
4	G1/8"	N102-004-000
4	G1/4"	N102-004-001
6	M5	N104-006-005
6	G1/8"	N102-006-000
6	G1/4"	N102-006-001
8	G1/8"	N102-008-000
8	G1/4"	N102-008-001
8	G3/8"	N102-008-002
10	G1/4"	N102-010-001
10	G3/8"	N102-010-002
10	G1/2"	N102-010-003
12	G1/4"	N102-012-001
12	G3/8"	N102-012-002
12	G1/2"	N102-012-003

## Koleno otočné prodloužené včetně těsnícího kroužku



Ø mm	Závít	Objednací kód
4	G1/8"	N108E-004-000
4	G1/4"	N108E-004-001
6	G1/8"	N108E-006-000
6	G1/4"	N108E-006-001
8	G1/8"	N108E-008-000
8	G1/4"	N108E-008-001
8	G3/8"	N108E-008-002
10	G1/4"	N108E-010-001
10	G3/8"	N108E-010-002

## Oko dvojité



Ø mm	Závít	Objednací kód
4	M5	N123-004-005
4	G1/8"	N123-004-000
6	M5	N123-006-005
6	G1/8"	N123-006-000
6	G1/4"	N123-006-001
8	G1/8"	N123-008-000
8	G1/4"	N123-008-001
8	G3/8"	N123-008-002
10	G1/4"	N123-010-001
10	G3/8"	N123-010-002
12	G1/4"	N123-012-001

## Šroubení přímé s vnitřním závitem



Ø mm	Závít	Objednací kód
4	M5	N105-004-005
4	G1/8"	N105-004-000
6	G1/8"	N105-006-000
6	G1/4"	N105-006-001
8	G1/8"	N105-008-000
8	G1/4"	N105-008-001
10	G1/4"	N105-010-001
10	G3/8"	N105-010-002
12	G1/4"	N105-012-001
12	G3/8"	N105-012-002
12	G1/2"	N105-012-003

## Vývodka včetně těsnícího kroužku



Ø mm	Závít	Objednací kód
4	M5	N120-004-005
4	G1/8"	N120-004-000
4	G1/4"	N120-004-001
6	M5	N120-006-005
6	G1/8"	N120-006-000
6	G1/4"	N120-006-001
8	G1/8"	N120-008-000
8	G1/4"	N120-008-001
8	G3/8"	N120-008-002
10	G1/4"	N120-010-001
10	G3/8"	N120-010-002
10	G1/2"	N120-010-003
12	G1/4"	N120-012-001
12	G3/8"	N120-012-002
12	G1/2"	N120-012-003

## Šroub pro 1 oko vč. těs. kroužku



Závít	Objednací kód
M5	N124-000-005
G1/8"	N124-000-000
G1/4"	N124-000-001
G3/8"	N124-000-002

## Šroub pro 2 oka vč. těs. kroužku



Závít	Objednací kód
G1/8"	N125-000-000
G1/4"	N125-000-001
G3/8"	N125-000-002

## Průchodka



Ø mm	Závít	Objednací kód
4	M11	N101-004-000
6	M13	N101-006-000
8	M16	N101-008-000
10	M19	N101-010-000
12	M22	N101-012-000

Rozměry najdete na našich internetových stránkách na adrese [sappv.cz/r/10-2](http://sappv.cz/r/10-2)

\*) Položka má jiný tvar a/nebo jiné barevné provedení a jiné technické parametry


**Spojka přímá**


Ø mm	Ø mm	Objednáací kód
4	4	N100-004-000
4	6	N100-004-006*
6	6	N100-006-000
6	8	N100-006-008*
8	8	N100-008-000
10	10	N100-010-000
12	12	N100-012-000

**Spojka T**


Ø mm	Objednáací kód
4	N110-004-000
6	N110-006-000
8	N110-008-000
10	N110-010-000
12	N110-012-000

**Spojka Y**


Ø mm	Objednáací kód
4	N131-004-000
6	N131-006-000
8	N131-008-000*

**Spojka L**


Ø mm	Objednáací kód
4	N106-004-000
6	N106-006-000
8	N106-008-000
10	N106-010-000
12	N106-012-000

**T kus otočný se závitem na boku  
včetně těsnicího kroužku**


Ø mm	Závit	Objednáací kód
4	M5	N115-004-005*
4	G1/8"	N115-004-000
6	M5	N115-006-005*
6	G1/8"	N115-006-000
6	G1/4"	N115-006-001
8	G1/8"	N115-008-000
8	G1/4"	N115-008-001
8	G3/8"	N115-008-002
10	G1/4"	N115-010-001
10	G3/8"	N115-010-002
10	G1/2"	N115-010-003
12	G1/4"	N115-012-001
12	G3/8"	N115-012-002
12	G1/2"	N115-012-003

**Spojka Y se závitem**


Ø mm	Závit	Objednáací kód
4	M5	N132-004-005
4	R1/8"	N132-004-000
6	R1/8"	N132-006-000

**Spojka X**


Ø mm	Objednáací kód
4	N117-004-000
6	N117-006-000
8	N117-008-000
10	N117-010-000
12	N117-012-000

**Záslepka**


Ø mm	Objednáací kód
4	N118-004-000
6	N118-006-000
8	N118-008-000
10	N118-010-000
12	N118-012-000

**Spojka přímá pro 2 šroubení**


Ø mm	Objednáací kód
4	N119-004-000
6	N119-006-000
8	N119-008-000
10	N119-010-000
12	N119-012-000

**T kus otočný se závitem dole  
včetně těsnicího kroužku**


Ø mm	Závit	Objednáací kód
4	M5	N113-004-005*
4	G1/8"	N113-004-000
6	M5	N113-006-005*
6	G1/8"	N113-006-000
6	G1/4"	N113-006-001
8	G1/8"	N113-008-000
8	G1/4"	N113-008-001
8	G3/8"	N113-008-002
10	G1/4"	N113-010-001
10	G3/8"	N113-010-002
10	G1/2"	N113-010-003
12	G1/4"	N113-012-001
12	G3/8"	N113-012-002
12	G1/2"	N113-012-003

**Redukce**


D1 Ø mm	D2 Ø mm	Objednáací kód
6	4	N121-006-004
8	4	N121-008-004
8	6	N121-008-006
10	6	N121-010-006
10	8	N121-010-008
12	6	N121-012-006
12	8	N121-012-008
12	10	N121-012-010

**i** Technické parametry najdete na straně 10-2

**A** Rozměry najdete na našich internetových stránkách na adrese [sappv.cz/ri/10-3](http://sappv.cz/ri/10-3)

\*) Položka má jiný tvar a/nebo jiné barevné provedení a jiné technické parametry



## Technické parametry:

Pracovní tlak: vakuum až 1,0 MPa

Pracovní teplota: -20°C až +60°C

Materiály: těleso - plast PBT, závitová část - poniklovaná mosaz, přítlačný kroužek - POM, upínací břit - nerezavějící ocel, těsnění - NBR, pouzdro - ZnDc

Médium: vzduch

Vhodné pro hadice z: PA6, PU

U zasouvání hadice z PU se doporučuje stisknout přítlačný kroužek, aby nedošlo k poškození hadice, což by mohlo způsobit poškození těsnícího kroužku uvnitř šroubení.

## Šroubení přímé vč. těs. kroužku



Ø mm	Závit	Objednací kód
4	M5	P102-004-005
4	G1/8"	P102-004-000
4	G1/4"	P102-004-001
6	M5	P102-006-005
6	G1/8"	P102-006-000
6	G1/4"	P102-006-001
6	G3/8"	P102-006-002
6	G1/2"	P102-006-003
8	G1/8"	P102-008-000
8	G1/4"	P102-008-001
8	G3/8"	P102-008-002
8	G1/2"	P102-008-003
10	G1/8"	P102-010-000
10	G1/4"	P102-010-001
10	G3/8"	P102-010-002
10	G1/2"	P102-010-003
12	G1/4"	P102-012-001
12	G3/8"	P102-012-002
12	G1/2"	P102-012-003

## Šroubení přímé s vnitřním závitem



Ø mm	Závit	Objednací kód
4	M5	P105-004-005
4	G1/8"	P105-004-000
4	G1/4"	P105-004-001
6	M5	P105-006-005
6	G1/8"	P105-006-000
6	G1/4"	P105-006-001
6	G3/8"	P105-006-002
6	G1/2"	P105-006-003
8	G1/8"	P105-008-000
8	G1/4"	P105-008-001
8	G3/8"	P105-008-002
8	G1/2"	P105-008-003
10	G1/8"	P105-010-000
10	G1/4"	P105-010-001
10	G3/8"	P105-010-002
10	G1/2"	P105-010-003
12	G1/4"	P105-012-001
12	G3/8"	P105-012-002
12	G1/2"	P105-012-003

## Koleno otočné vč. těs. kroužku



Ø mm	Závit	Objednací kód
4	M5	P108-004-005
4	G1/8"	P108-004-000
4	G1/4"	P108-004-001
6	M5	P108-006-005
6	G1/8"	P108-006-000
6	G1/4"	P108-006-001
6	G3/8"	P108-006-002
6	G1/2"	P108-006-003
8	G1/8"	P108-008-000
8	G1/4"	P108-008-001
8	G3/8"	P108-008-002
8	G1/2"	P108-008-003
10	G1/8"	P108-010-000
10	G1/4"	P108-010-001
10	G3/8"	P108-010-002
10	G1/2"	P108-010-003
12	G1/4"	P108-012-001
12	G3/8"	P108-012-002
12	G1/2"	P108-012-003

## Koleno otočné s vnitřním závitem



Ø mm	Závit	Objednací kód
4	M5	P109-004-005
4	G1/8"	P109-004-000
4	G1/4"	P109-004-001
6	M5	P109-006-005
6	G1/8"	P109-006-000
6	G1/4"	P109-006-001
6	G3/8"	P109-006-002
6	G1/2"	P109-006-003
8	G1/8"	P109-008-000
8	G1/4"	P109-008-001
8	G3/8"	P109-008-002
8	G1/2"	P109-008-003
10	G1/8"	P109-010-000
10	G1/4"	P109-010-001
10	G3/8"	P109-010-002
10	G1/2"	P109-010-003
12	G1/4"	P109-012-001
12	G3/8"	P109-012-002
12	G1/2"	P109-012-003

## Koleno otočné prodloužené včetně těsnícího kroužku



Ø mm	Závit	Objednací kód
4	M5	P108E-004-005
4	G1/8"	P108E-004-000
4	G1/4"	P108E-004-001
6	M5	P108E-006-005
6	G1/8"	P108E-006-000
6	G1/4"	P108E-006-001
6	G3/8"	P108E-006-002
6	G1/2"	P108E-006-003
8	G1/8"	P108E-008-000
8	G1/4"	P108E-008-001
8	G3/8"	P108E-008-002
8	G1/2"	P108E-008-003
10	G1/8"	P108E-010-000
10	G1/4"	P108E-010-001
10	G3/8"	P108E-010-002
10	G1/2"	P108E-010-003
12	G1/4"	P108E-012-001
12	G3/8"	P108E-012-002
12	G1/2"	P108E-012-003

## Koleno otočné 45° vč. těs. kroužku



Ø mm	Závit	Objednací kód
4	G1/8"	P127-004-000
4	G1/4"	P127-004-001
6	G1/8"	P127-006-000
6	G1/4"	P127-006-001
6	G3/8"	P127-006-002
6	G1/2"	P127-006-003
8	G1/8"	P127-008-000
8	G1/4"	P127-008-001
8	G3/8"	P127-008-002
8	G1/2"	P127-008-003
10	G1/8"	P127-010-000
10	G1/4"	P127-010-001
10	G3/8"	P127-010-002
10	G1/2"	P127-010-003
12	G1/4"	P127-012-001
12	G3/8"	P127-012-002
12	G1/2"	P127-012-003

## Průchodka



Ø mm	Závit	Objednací kód
4	M12	P101-004-000
6	M14	P101-006-000
8	M16	P101-008-000
10	M18	P101-010-000
12	M22	P101-012-000



Rozměry najdete na našich internetových stránkách na adrese [sappv.cz/r/10-4](http://sappv.cz/r/10-4)




**Oko jednoduché se šroubem  
včetně těsnícího kroužku**


Ø mm	Závit	Objednávací kód
4	M5	P137-004-005
4	G1/8"	P137-004-000
4	G1/4"	P137-004-001
6	M5	P137-006-005
6	G1/8"	P137-006-000
6	G1/4"	P137-006-001
6	G3/8"	P137-006-002
8	G1/8"	P137-008-000
8	G1/4"	P137-008-001
8	G3/8"	P137-008-002
8	G1/2"	P137-008-003
10	G1/8"	P137-010-000
10	G1/4"	P137-010-001
10	G3/8"	P137-010-002
10	G1/2"	P137-010-003
12	G3/8"	P137-012-002
12	G1/2"	P137-012-003

**T kus otočný se závitem na boku  
včetně těsnícího kroužku**


Ø mm	Závit	Objednávací kód
4	M5	P115-004-005
4	G1/8"	P115-004-000
4	G1/4"	P115-004-001
6	M5	P115-006-005
6	G1/8"	P115-006-000
6	G1/4"	P115-006-001
6	G3/8"	P115-006-002
6	G1/2"	P115-006-003
8	G1/8"	P115-008-000
8	G1/4"	P115-008-001
8	G3/8"	P115-008-002
8	G1/2"	P115-008-003
10	G1/8"	P115-010-000
10	G1/4"	P115-010-001
10	G3/8"	P115-010-002
10	G1/2"	P115-010-003
12	G1/4"	P115-012-001
12	G3/8"	P115-012-002
12	G1/2"	P115-012-003

**Spojka T**


Ø mm	Objednávací kód
4	P110-004-000
6	P110-006-000
8	P110-008-000
10	P110-010-000
12	P110-012-000

**Spojka Y se závitem včetně  
těsnícího kroužku**


Ø mm	Závit	Objednávací kód
4	M5	P132-004-005
4	G1/8"	P132-004-000
4	G1/4"	P132-004-001
6	M5	P132-006-005
6	G1/8"	P132-006-000
6	G1/4"	P132-006-001
6	G3/8"	P132-006-002
6	G1/2"	P132-006-003
8	G1/8"	P132-008-000
8	G1/4"	P132-008-001
8	G3/8"	P132-008-002
8	G1/2"	P132-008-003
10	G1/8"	P132-010-000
10	G1/4"	P132-010-001
10	G3/8"	P132-010-002
10	G1/2"	P132-010-003
12	G1/4"	P132-012-001
12	G3/8"	P132-012-002
12	G1/2"	P132-012-003

**T kus otočný se závitem dole  
včetně těsnícího kroužku**


Ø mm	Závit	Objednávací kód
4	M5	P113-004-005
4	G1/8"	P113-004-000
4	G1/4"	P113-004-001
6	M5	P113-006-005
6	G1/8"	P113-006-000
6	G1/4"	P113-006-001
6	G3/8"	P113-006-002
6	G1/2"	P113-006-003
8	G1/8"	P113-008-000
8	G1/4"	P113-008-001
8	G3/8"	P113-008-002
8	G1/2"	P113-008-003
10	G1/8"	P113-010-000
10	G1/4"	P113-010-001
10	G3/8"	P113-010-002
10	G1/2"	P113-010-003
12	G1/4"	P113-012-001
12	G3/8"	P113-012-002
12	G1/2"	P113-012-003

**Rozdělovací kus**


Vstup Ø D1 Ø mm	Výstup Ø D2 Ø mm	Objednávací kód
6	3x 4	P193-006-004
8	3x 4	P193-008-004
8	3x 6	P193-008-006
10	3x 6	P193-010-006
10	3x 8	P193-010-008

**Redukce**


D1 Ø mm	D2 Ø mm	Objednávací kód
6	4	P121-006-004
8	4	P121-008-004
8	6	P121-008-006
10	6	P121-010-006
10	8	P121-010-008
12	8	P121-012-008
12	10	P121-012-010

**Spojka X**


Ø mm	Objednávací kód
4	P117-004
6	P117-006
8	P117-008
10	P117-010
12	P117-012

**Rozdělovací kus**


Ø mm	Objednávací kód
4	P193-004-000
6	P193-006-000
8	P193-008-000

**i** Technické parametry najdete na straně 10-4

**A** Rozměry najdete na našich internetových stránkách na adrese [sappv.cz/r/10-5](http://sappv.cz/r/10-5)

# NÁSTRČNÉ ŠROUBENÍ Z PLASTU / NÁSTRČNÉ ŠROUBENÍ Z NEREZAVĚJÍCÍ OCELI



## Spojka přímá



Ø mm	Objednáací kód
4	P100-004-000
6	P100-006-000
8	P100-008-000
10	P100-010-000
12	P100-012-000

### Technické parametry:

Max. tlak: 1,6 MPa

Pracovní teplota: -20°C až +150°C

**Materiály:** těleso, pouzdro, přítlačný kroužek, upínací břit - nerezavějící ocel AISI 316L, těsnění - FKM  
**Médium:** vzduch, kapaliny a plyny kompatibilní s materiálem šroubení a hadice

**Vhodné pro hadice z:** PA6, PA11, PU, PTFE

U zasouvání hadice z PU a PTFE se doporučuje stisknout přítlačný kroužek, aby nedošlo k poškození hadice, což by mohlo způsobit poškození těsnícího kroužku uvnitř šroubení.

## Spojka přímá



Ø mm	Ø mm	Objednáací kód
4	4	N100S-004-000
6	6	N100S-006-000
8	8	N100S-008-000
10	10	N100S-010-000
12	12	N100S-012-000

## Spojka přímá redukováná



Ø mm	Ø mm	Objednáací kód
6	4	P100-006-004
8	4	P100-008-004
8	6	P100-008-006
10	8	P100-010-008
12	10	P100-012-010

## Šroubení přímé vč. těs. kroužku



Ø mm	Závit	Objednáací kód
4	M5	N102S-004-005
4	G1/8"	N102S-004-000
6	M5	N102S-006-005
6	G1/8"	N102S-006-000
6	G1/4"	N102S-006-001
8	G1/8"	N102S-008-000
8	G1/4"	N102S-008-001
10	G1/4"	N102S-010-001
10	G3/8"	N102S-010-002
10	G1/2"	N102S-010-003
12	G1/4"	N102S-012-001
12	G3/8"	N102S-012-002
12	G1/2"	N102S-012-003

## Spojka L



Ø mm	Objednáací kód
4	N106S-004-000
6	N106S-006-000
8	N106S-008-000
10	N106S-010-000
12	N106S-012-000

## Spojka L



Ø mm	Objednáací kód
4	P106-004-000
6	P106-006-000
8	P106-008-000
10	P106-010-000
12	P106-012-000

## Spojka T



Ø mm	Objednáací kód
4	N110S-004-000
6	N110S-006-000
8	N110S-008-000
10	N110S-010-000
12	N110S-012-000

## Spojka Y



Ø mm	Objednáací kód
4	P131-004-000
6	P131-006-000
8	P131-008-000
10	P131-010-000
12	P131-012-000

## T kus otočný se závitem dole včetně těsnícího kroužku



Ø mm	Závit	Objednáací kód
4	M5	N113S-004-005
4	G1/8"	N113S-004-000
6	G1/8"	N113S-006-000
6	G1/4"	N113S-006-001
8	G1/8"	N113S-008-000
8	G1/4"	N113S-008-001
10	G1/4"	N113S-010-001
10	G3/8"	N113S-010-002

## Průchodka



Ø mm	Závit	Objednáací kód
4	M12x1	N101S-004-000
6	M14x1	N101S-006-000
8	M16x1	N101S-008-000
10	M18x1	N101S-010-000
12	M20x1	N101S-012-000

## Spojka Y redukováná



D1 Ø mm	D2 Ø mm	Objednáací kód
6	2x 4	P131-006-004
8	2x 4	P131-008-004
8	2x 6	P131-008-006
10	2x 6	P131-010-006
10	2x 8	P131-010-008
12	2x 8	P131-012-008
12	2x 10	P131-012-010

## Koleno otočné vč. těs. kroužku



Ø mm	Závit	Objednáací kód
4	M5	N108S-004-005
4	G1/8"	N108S-004-000
4	G1/4"	N108S-004-001
6	M5	N108S-006-005
6	G1/8"	N108S-006-000
6	G1/4"	N108S-006-001
8	G1/8"	N108S-008-000
8	G1/4"	N108S-008-001
10	G1/4"	N108S-010-001
10	G3/8"	N108S-010-002
12	G1/4"	N108S-012-001
12	G3/8"	N108S-012-002
12	G1/2"	N108S-012-003

## Záslepka



Ø mm	Objednáací kód
4	P118-004
6	P118-006
8	P118-008
10	P118-010
12	P118-012

## Redukce



D1 Ø mm	D2 Ø mm	Objednáací kód
6	4	N121S-006-004
8	6	N121S-008-006
10	8	N121S-010-008

**i** Technické parametry najdete na straně 10-4

**A** Rozměry najdete na našich internetových stránkách na adrese [sappv.cz/r/10-5](http://sappv.cz/r/10-5)

**A** Rozměry najdete na našich internetových stránkách na adrese [sappv.cz/r/10-6](http://sappv.cz/r/10-6)



## Technické parametry:

Pracovní tlak: vakuum až 1,5 MPa

Pracovní teplota: -18°C až +70°C

Materiál: poniklovaná mosaz

Médium: vzduch, kapaliny a plyny kompatibilní s materiálem šroubení a hadice

Vhodné pro hadice z: PA6, PA11, PU, PE, PTFE

Šroubení neobsahuje těsnicí kroužek (není-li uvedeno) a je nutné jej objednat zvlášť - viz strana 10-8.

## Šroubení přímé



Ø mm	Závít	Objednáací kód
4/2	M5	N341-004-005
4/2	G1/8"	N341-004-000
6/4	M5	N341-006-005
6/4	G1/8"	N341-006-000
6/4	G1/4"	N341-006-001
6/4	G3/8"	N341-006-002
8/6	G1/8"	N341-008-000
8/6	G1/4"	N341-008-001
8/6	G3/8"	N341-008-002
8/6	G1/2"	N341-008-003*
10/8	G1/8"	N341-010-000
10/8	G1/4"	N341-010-001
10/8	G3/8"	N341-010-002
10/8	G1/2"	N341-010-003*
12/9	G3/8"	N341-912-002*
12/9	G1/2"	N341-912-003*
12/10	G3/8"	N341-012-002
12/10	G1/2"	N341-012-003*
12/10	G3/4"	N341-012-006*
12/10	G1"	N341-012-007*
15/12	G1/2"	N341-015-003*
15/12	G3/4"	N341-015-006*
15/12	G1"	N341-015-007*

## Šroubení přímé s ochranným perem včetně těsnicího kroužku (NBR)



Ø mm	Závít	Objednáací kód
6/4	G1/8"	N180-006-000
6/4	G1/4"	N180-006-001
6/4	G3/8"	N180-006-002
6/4	G1/2"	N180-006-003
8/6	G1/8"	N180-008-000
8/6	G1/4"	N180-008-001
8/6	G3/8"	N180-008-002
8/6	G1/2"	N180-008-003
10/8	G1/8"	N180-010-000
10/8	G1/4"	N180-010-001
10/8	G3/8"	N180-010-002
10/8	G1/2"	N180-010-003
12/10	G3/8"	N180-012-002
12/10	G1/2"	N180-012-003

## Průchodka



Ø mm	Závít	Objednáací kód
4/2	M7x0,5	N345-004-000
6/4	M10x1	N345-006-000
8/6	M12x1	N345-008-000
10/8	M14x1	N345-010-000

## Spojka L



Ø mm	Objednáací kód
4/2	N348-004-000
6/4	N348-006-000
8/6	N348-008-000
10/8	N348-010-000

## Spojka L s vnitřním závitem



Ø mm	Závít	Objednáací kód
4/2	G1/8"	N347-004-000
6/4	G1/8"	N347-006-000
6/4	G1/4"	N347-006-001
8/6	G1/8"	N347-008-000
8/6	G1/4"	N347-008-001

## Spojka X



Ø mm	Objednáací kód
6/4	N354-006-000
8/6	N354-008-000
10/8	N354-010-000

## Koleno otočné vč. těs. kroužku (NBR)



Ø mm	Závít	Objednáací kód
6/4	G1/8"	N349-006-000
6/4	G1/4"	N349-006-001
8/6	G1/8"	N349-008-000
8/6	G1/4"	N349-008-001
10/8	G1/4"	N349-010-001

## Spojka T



Ø mm	Objednáací kód
4/2	N353-004-000
6/4	N353-006-000
8/6	N353-008-000
10/8	N353-010-000
12/10	N353-012-000

## Převlečná matice



Ø mm	Objednáací kód
4/2	N368-004-000
6/4	N368-006-000
8/6	N368-008-000
10/8	N368-010-000
12/10	N368-012-000

## Šroub pro 1 oko vč. plastových těsnících kroužků



Závít	Objednáací kód
M5	N324-005
G1/8"	N324-000
G1/4"	N324-001
G3/8"	N324-002*
G1/2"	N324-003*

## Šroub pro 2 oka vč. plastových těsnících kroužků



Závít	Objednáací kód
G1/8"	N325-000
G1/4"	N325-001
G3/8"	N325-002*
G1/2"	N325-003*

## Oko jednoduché



Ø mm	Závít	Objednáací kód
6/4	M5	N355-006-005
6/4	G1/8"	N355-006-000
6/4	G1/4"	N355-006-001
8/6	G1/8"	N355-008-000
8/6	G1/4"	N355-008-001
8/6	G3/8"	N355-008-002*
8/6	G1/2"	N355-008-003*
10/8	G1/4"	N355-010-001
10/8	G3/8"	N355-010-002*
10/8	G1/2"	N355-010-003*
12/9	G1/4"	N355-912-001*
12/9	G3/8"	N355-912-002*
12/10	G3/8"	N355-012-002*
12/10	G1/2"	N355-012-003*

## Oko dvojité



Ø mm	Závít	Objednáací kód
6/4	G1/8"	N356-006-000
6/4	G1/4"	N356-006-001
8/6	G1/8"	N356-008-000
8/6	G1/4"	N356-008-001
8/6	G3/8"	N356-008-002*
10/8	G1/4"	N356-010-001
10/8	G3/8"	N356-010-002*
12/9	G3/8"	N356-912-002*
12/10	G3/8"	N356-012-002*
12/10	G1/2"	N356-012-003*



Rozměry najdete na našich internetových stránkách na adrese [sappv.cz/r/10-7](http://sappv.cz/r/10-7)

\*) Položka má oproti ostatním položkám v řadě jiný tvar, materiál a povrchovou úpravu a může mít jiné technické parametry



## Šroubení přímé s vnitřním závitem



Ø mm	Závít	Objednávací kód
4/2	G1/8"	N343-004-000
6/4	G1/8"	N343-006-000
6/4	G1/4"	N343-006-001
8/6	G1/8"	N343-008-000
8/6	G1/4"	N343-008-001
8/6	G3/8"	N343-008-002
10/8	G1/8"	N343-010-000
10/8	G1/4"	N343-010-001
10/8	G3/8"	N343-010-002

## Spojka přímá



Ø mm	Ø mm	Objednávací kód
4/2	4/2	N344-004-000
6/4	6/4	N344-006-000
6/4	8/6	N344-006-008*
8/6	8/6	N344-008-000
8/6	10/8	N344-008-010*
10/8	10/8	N344-010-000
12/10	12/10	N344-012-000
15/12	15/12	N344-015-000*

**i** Technické parametry najdete na straně 10-7

**A** Rozměry najdete na našich internetových stránkách na adrese [sappv.cz/r/10-7](http://sappv.cz/r/10-7)

\*) Položka má oproti ostatním položkám v řadě jiný tvar, materiál a povrchovou úpravu a může mít jiné technické parametry

### Technické parametry:

Pracovní tlak: vakuum až 1,5 MPa

Pracovní teplota: -18°C až +70°C

Materiál: poniklovaná mosaz

Médium: vzduch, kapaliny a plyny kompatibilní s materiálem vývodky a hadice

Vhodné pro hadice z: PA6, PA11, PU, PE, PTFE  
Vývodka neobsahuje těsnicí kroužek a je nutné jej objednat zvlášť - viz strana 10-8. Hadici je nutné zajistit např. hadicovou sponou - viz strana 10-11.

## Vývodka s vnějším závitem



Ø mm	Závít	Objednávací kód
4	G1/8"	N460-004-000*
4	G1/4"	N460-004-001*
6	G1/8"	N460-006-000
6	G1/4"	N460-006-001*
7	G1/8"	N460-007-000
7	G1/4"	N460-007-001
8	G1/8"	N460-008-000
8	G1/4"	N460-008-001
8	G3/8"	N460-008-002*
8	G1/2"	N460-008-003*
9	G1/8"	N460-009-000
9	G1/4"	N460-009-001
9	G3/8"	N460-009-002
10	G3/8"	N460-010-002*
10	G1/2"	N460-010-003*
12	G1/4"	N460-012-001
12	G3/8"	N460-012-002
12	G1/2"	N460-012-003
14	G3/8"	N460-014-002
17	G3/8"	N460-017-002
17	G1/2"	N460-017-003

## Vývodka s vnitřním závitem



Ø mm	Závít	Objednávací kód
6	G1/8"	N455-006-000
7	G1/8"	N455-007-000
7	G1/4"	N455-007-001
8	G1/8"	N455-008-000
8	G1/4"	N455-008-001*
9	G1/4"	N455-009-001*
9	G3/8"	N455-009-002*
10	G3/8"	N455-010-002*
12	G3/8"	N455-012-002
12	G1/2"	N455-012-003

## Vývodka L s vnějším závitem



Ø mm	Závít	Objednávací kód
6	R1/8"	N491-006-000
6	R1/4"	N491-006-001
7	R1/8"	N491-007-000
7	R1/4"	N491-007-001



Rozměry najdete na našich internetových stránkách na adrese [sappv.cz/r/10-8](http://sappv.cz/r/10-8)

\*) Položka má oproti ostatním položkám v řadě jiný tvar, materiál a povrchovou úpravu a může mít jiné technické parametry

## Těsnicí kroužek plastový

Pracovní teplota: -18°C až +60°C, Materiál: polypropylen



Závít	Objednávací kód
M5	3910 2002 1000 0030
G1/8"	3910 2004 1000 0030
G1/4"	3910 2006 1000 0030
G3/8"	3910 2008 1000 0030
G1/2"	3910 2010 1000 0030

## Těsnicí kroužek hliníkový

Pracovní teplota: -60°C až +200°C



Závít	Objednávací kód
M5	3910 2002 0000 0022
G1/8"	3910 2004 0000 0022
G1/4"	3910 2006 0000 0022
G3/8"	3910 2008 0000 0022
G1/2"	3910 2010 0000 0022
G3/4"	3910 2012 0000 0022
G1"	3910 2014 0000 0022

## Páska teflonová pro těsnění závitů

Pracovní teplota: -60°C až +200°C



Šířka	Délka	Objednávací kód
10 mm	10 m	3910 2210 0110 0035
19 mm	15 m	3910 2219 0215 0035


**Technické parametry:**

Pracovní tlak: vakuum až 1,5 MPa

Pracovní teplota: -18°C až +70°C

Materiál: poniklovaná mosaz (není-li uveden jiný)

Médium: vzduch, kapaliny a plyny kompatibilní s materiálem příslušenství

Příslušenství neobsahuje těsnicí kroužek (není-li uvedeno) a je nutné jej objednat zvlášť - viz strana 10-8.

**Redukce zmenšující**


Vnější závit	Vnitřní závit	Objednávací kód
G1/8"	M5	N449-000-005*
G1/4"	M5	N449-001-005*
G1/4"	G1/8"	N449-001-000
G3/8"	G1/8"	N449-002-000
G3/8"	G1/4"	N449-002-001
G1/2"	G1/8"	N449-003-000
G1/2"	G1/4"	N449-003-001
G1/2"	G3/8"	N449-003-002
G3/4"	G3/8"	N449-006-002*
G3/4"	G1/2"	N449-006-003
G1"	G3/8"	N449-007-002*
G1"	G1/2"	N449-007-003
G1"	G3/4"	N449-007-006*

**Redukce zvětšující**


Vnější závit	Vnitřní závit	Objednávací kód
M5	G1/8"	N445-005-000*
G1/8"	G1/4"	N445-000-001
G1/8"	G3/8"	N445-000-002
G1/4"	G3/8"	N445-001-002
G1/4"	G1/2"	N445-001-003
G3/8"	G1/2"	N445-002-003

**Redukce závitu G→NPTF**


Vnější závit	Vnitřní závit	Objednávací kód
G1/8"	1/8" NPTF	NIN439-000-020
G1/4"	1/4" NPTF	NIN439-001-021
G3/8"	3/8" NPTF	NIN439-002-022
G1/2"	1/2" NPTF	NIN439-003-023
G3/4"	3/4" NPTF	NIN439-006-026

**Redukce závitu NPTF→G**


Vnější závit	Vnitřní závit	Objednávací kód
1/8" NPTF	G1/8"	NIN438-020-000*
1/4" NPTF	G1/4"	NIN438-021-001
3/8" NPTF	G3/8"	NIN438-022-002*
1/2" NPTF	G1/2"	NIN438-023-003*

**Záslepka s vnitřním šestihranem včetně těsnicího kroužku**


Závit	Objednávací kód
M5	N411-005
G1/8"	N411-000
G1/4"	N411-001
G3/8"	N411-002
G1/2"	N411-003
G3/4"	N411-006*
G1"	N411-007*

**Záslepka s vnitřním šestihranem**


Závit	Objednávací kód
R1/8"	N412-000
R1/4"	N412-001
R3/8"	N412-002
R1/2"	N412-003

**Záslepka s vnitřním závitem**


Závit	Objednávací kód
G1/8"	N453-000
G1/4"	N453-001
G3/8"	N453-002
G1/2"	N453-003

**Prodloužení závitu**


Vnější závit	Vnitřní závit	Délka	Objednávací kód
R1/8"	G1/8"	36	N447-000-036
R1/4"	G1/4"	43	N447-001-043
G3/8"	G3/8"	40	N447-002-040*
G1/2"	G1/2"	50	N447-003-050*

**Prodloužení závitu - krátké**


Závit	Délka	Objednávací kód
G1/8"	11	N445-000-000
G1/4"	11,5	N445-001-001
G3/8"	15	N445-002-002
G1/2"	16,5	N445-003-003

**Matice šestihraná**


Závit	Objednávací kód
G1/8"	N489-000
G1/4"	N489-001
G3/8"	N489-002
G1/2"	N489-003

**Koleno vnitřní / vnější závit**


Vnější závit	Vnitřní závit	Objednávací kód
M5	M5	N458-005-005
R1/8"	G1/8"	N458-000-000
R1/4"	G1/4"	N458-001-001
R3/8"	G3/8"	N458-002-002
R1/2"	G1/2"	N458-003-003
R3/4"	G3/4"	N458-006-006
R1"	G1"	N458-007-007

**Koleno 2x vnější závit**


Závit	Objednávací kód
R1/8"	N459-000-000
R1/4"	N459-001-001
R3/8"	N459-002-002
R1/2"	N459-003-003
R3/4"	N459-006-006
R1"	N459-007-007

**Koleno 2x vnitřní závit**


Závit	Objednávací kód
G1/8"	N456-000
G1/4"	N456-001
G3/8"	N456-002
G1/2"	N456-003
G3/4"	N456-006
G1"	N456-007

**Spojka T 3x vnitřní závit**


Závit	Objednávací kód
G1/8"	N461-000
G1/4"	N461-001
G3/8"	N461-002
G1/2"	N461-003
G3/4"	N461-006

**Spojka T 1x vnější, 2x vnitřní závit**


Vnější závit	Vnitřní závit	Objednávací kód
M5	M5	N462-005-005
R1/8"	G1/8"	N462-000-000
R1/4"	G1/4"	N462-001-001
R3/8"	G3/8"	N462-002-002
R1/2"	G1/2"	N462-003-003
R3/4"	G3/4"	N462-006-006*
R1"	G1"	N462-007-007*


 Rozměry najdete na našich internetových stránkách na adrese [sappv.cz/r/10-9](http://sappv.cz/r/10-9)

\*) Položka má oproti ostatním položkám v řadě jiný tvar, materiál a povrchovou úpravu a může mít jiné technické parametry



## Spojka T 3x vnější závit



Závit	Objednávací kód
R1/8"	N464-000
R1/4"	N464-001
R3/8"	N464-002
R1/2"	N464-003

## Spojka Y 3x vnitřní závit



Závit	Objednávací kód
G1/8"	N498A-000
G1/4"	N498A-001
G3/8"	N498A-002
G1/2"	N498A-003

## Kostka rozvodná čtvercová

Materiál: eloxovaný dural



Závit	Objednávací kód
4x G1/8"	3920 0404 0000 0020
4x G1/4"	3920 0406 0000 0020
4x G3/8"	3920 0408 0000 0020
4x G1/2"	3920 0410 0000 0020

## Spojka T 1x vnější, 2x vnitřní závit



Vnější závit	Vnitřní závit	Objednávací kód
R1/8"	G1/8"	N466-000-000
R1/4"	G1/4"	N466-001-001
R3/8"	G3/8"	N466-002-002
R1/2"	G1/2"	N466-003-003

## Spojka Y 1x vnější, 2x vnitřní závit



Vnější závit	Vnitřní závit	Objednávací kód
R1/8"	G1/8"	N498-000-000
R1/4"	G1/4"	N498-001-001
R3/8"	G3/8"	N498-002-002
R1/2"	G1/2"	N498-003-003

## Kostka rozvodná obdélníková

Materiál: eloxovaný dural



Vstupní závit	Výstupní závit	Objednávací kód
1x G1/4"	3x G1/8"	3921 0106 0304 0020
1x G1/4"	4x G1/8"	3921 0106 0404 0020
2x G1/4"	5x G1/8"	3921 0206 0504 0020
2x G1/4"	6x G1/8"	3921 0206 0604 0020
1x G3/8"	3x G1/4"	3921 0108 0306 0020
1x G3/8"	4x G1/4"	3921 0108 0406 0020
2x G3/8"	5x G1/4"	3921 0208 0506 0020
2x G3/8"	6x G1/4"	3921 0208 0606 0020
1x G1/2"	3x G3/8"	3921 0110 0308 0020
1x G1/2"	4x G3/8"	3921 0110 0408 0020
2x G1/2"	5x G3/8"	3921 0210 0508 0020
2x G1/2"	6x G3/8"	3921 0210 0608 0020
1x G3/4"	3x G1/2"	3921 0112 0310 0020
1x G3/4"	4x G1/2"	3921 0112 0410 0020
2x G3/4"	5x G1/2"	3921 0212 0510 0020
2x G3/4"	6x G1/2"	3921 0212 0610 0020

## Spojka T 2x vnější, 1x vnitřní závit



Vnější závit	Vnitřní závit	Objednávací kód
R1/8"	G1/8"	N465-000-000
R1/4"	G1/4"	N465-001-001
R3/8"	G3/8"	N465-002-002
R1/2"	G1/2"	N465-003-003

## Vsuvka



Závit	Objednávací kód
M5	N442-005-005*
G1/8"	N442-000-000
G1/4"	N442-001-001
G3/8"	N442-002-002
G1/2"	N442-003-003
G3/4"	N442-006-006*

## Spojka T 2x vnější, 1x vnitřní závit



Vnější závit	Vnitřní závit	Objednávací kód
R1/8"	G1/8"	N463-000-000
R1/4"	G1/4"	N463-001-001
R3/8"	G3/8"	N463-002-002
R1/2"	G1/2"	N463-003-003

## Vsuvka redukovaná



Závit	Závit	Objednávací kód
M5	G1/8"	N443-005-000*
G1/8"	G1/4"	N443-000-001
G1/4"	G3/8"	N443-001-002
G1/4"	G1/2"	N443-001-003
G3/8"	G1/2"	N443-002-003

## Spojka X



Závit	Objednávací kód
G1/8"	N457-000
G1/4"	N457-001
G3/8"	N457-002
G1/2"	N457-003

## Nátrubek



Závit	Objednávací kód
M5	N450-005-005*
G1/8"	N450-000-000
G1/4"	N450-001-001
G3/8"	N450-002-002
G1/2"	N450-003-003
G3/4"	N450-006-006

## Ofukovací pistole

Pracovní tlak: 0 až 1,2 MPa, Délka trysky: 100 mm  
Pracovní teplota: -20°C až +50°C, Materiál: plast, hliník



Závit	Objednávací kód
G1/4"	3910 3010 0600 0010

## Spojka X 1x vnější, 3x vnitřní závit



Vnější závit	Vnitřní závit	Objednávací kód
R1/8"	G1/8"	N485-000-000
R1/4"	G1/4"	N485-001-001
R3/8"	G3/8"	N485-002-002
R1/2"	G1/2"	N485-003-003

## Nátrubek redukovaný



Závit	Závit	Objednávací kód
G1/4"	G1/8"	N451-001-000
G3/8"	G1/8"	N451-002-000
G3/8"	G1/4"	N451-002-001
G1/2"	G1/8"	N451-003-000
G1/2"	G1/4"	N451-003-001
G1/2"	G3/8"	N451-003-002

## Průchodka



Vnitřní závit	Vnější závit	Objednávací kód
M5	M10x1	N446-005
G1/8"	M16x1,5	N446-000
G1/4"	M20x1,5	N446-001
G3/8"	M26x1,5	N446-002
G1/2"	M28x1,5	N446-003



Technické parametry najdete na straně 10-9



Rozměry najdete na našich internetových stránkách na adrese [sappv.cz/r/10-10](http://sappv.cz/r/10-10)

\*) Položka má oproti ostatním položkám v řadě jiný tvar, materiál a povrchovou úpravu a může mít jiné technické parametry



### Technické parametry:

Pracovní tlak: 0 až 1,2 MPa  
Pracovní teplota: -10°C až +80°C  
Materiál: spékávaný bronz, mosazný závit  
Médium: vzduch

### Tlumič hluku spékávaný bronz/mosaz



Závit	Objednávací kód
M5	NSE05S
G1/8"	NSE10S
G1/4"	NSE25S
G3/8"	NSE37S
G1/2"	NSE50S
G3/4"	NSE75S
G1"	NSE100S

### Technické parametry:

Pracovní tlak: 0 až 1,0 MPa  
Pracovní teplota: -10°C až +70°C  
Materiál: polyetylen  
Médium: vzduch

### Tlumič hluku porézni plast PE



Závit	Objednávací kód
M5	NSE05K
G1/8"	NSE10K
G1/4"	NSE25K
G3/8"	NSE37K
G1/2"	NSE50K
G3/4"	NSE75K
G1"	NSE100K

### Tlumič hluku spékávaný bronz



Závit	Objednávací kód
G1/8"	NU010051
G1/4"	NU010052
G3/8"	NU010053
G1/2"	NU010054
G3/4"	NU010055
G1"	NU010056

### Tlumič hluku nástrčný, por.plast PE



Ø mm	Objednávací kód
4	NSE04KP
6	NSE06KP
8	NSE08KP
10	NSE10KP
12	NSE12KP

### Technické parametry:

Pracovní tlak: 0 až 1,0 (4,0) MPa  
Pracovní teplota: -25°C až +100°C  
Materiál: hliník, ocel, vlákna  
Médium: vzduch (průtok při 0,6 MPa)

### Tlumič hluku velkopřítokový do 1 MPa

R1/8"-2"



R3"-6"



Závit	Průtok [Nl/min]	Objednávací kód
G1/8"	1 500	NSE10HB
G1/4"	3 100	NSE25HB
G3/8"	6 200	NSE37HB
G1/2"	9 000	NSE50HB
G3/4"	19 700	NSE75HB
G1"	28 200	NSE100HB
G1 1/4"	45 100	NSE125HB
G1 1/2"	73 300	NSE150HB
G2"	118 600	NSE200HB
G3"	254 000	NSE300HB

### Tlumič hluku spékávaný bronz, plochý



Závit	Objednávací kód
G1/8"	NSF10B
G1/4"	NSF25B
G3/8"	NSF37B
G1/2"	NSF50B
G3/4"	NSF75B
G1"	NSF100B

### Tlumič hluku spékávaný bronz, nízký



Závit	Objednávací kód
M5	NSFG05S
G1/8"	NSFG10S
G1/4"	NSFG25S
G3/8"	NSFG37S
G1/2"	NSFG50S
G3/4"	NSFG75S
G1"	NSFG100S

### Technické parametry:

Pracovní tlak: 0 až 1,2 MPa  
Pracovní teplota: -10°C až +80°C  
Materiál: spék. bronz, mosazný závit, pruž. nerez ocel  
Médium: vzduch

### Tlumič hluku se škrtením



Závit	Objednávací kód
G1/8"	NSE10RM
G1/4"	NSE25RM
G3/8"	NSE37RM
G1/2"	NSE50RM
G3/4"	NSE75RM
G1"	NSE100RM

### Tlumič hluku velkopřítokový do 4 MPa

R1/8"-2"



R3"-6"



Závit	Průtok [Nl/min]	Objednávací kód
G1/8"	1 500	NSE10HP
G1/4"	3 100	NSE25HP
G3/8"	6 200	NSE37HP
G1/2"	9 000	NSE50HP
G3/4"	19 700	NSE75HP
G1"	28 200	NSE100HP
G1 1/4"	45 100	NSE125HP
G1 1/2"	73 300	NSE150HP
G2"	118 600	NSE200HP
G3"	254 000	NSE300HP



Rozměry najdete na našich internetových stránkách na adrese [sappv.cz/r/10-11](http://sappv.cz/r/10-11)

### Plastové nůžky na hadice

Pro hadice z: PA6, PA11, PU, PE, PTFE



Max. průměr hadice Ø D	Objednávací kód
12	N125-468

### Kovové nůžky na hadice

Pro hadice z: PA6, PA11, PU, PE, PTFE



Pro hadice do Ø D	Objednávací kód	
	nůžky	náhradní břit
12	NTCM468	NTCM468-99
25	NTCM468-25	NTCM468-25-99

### Lišta pro uchycení hadic

Pracovní teplota: -10°C až +60°C, Materiál: polyetylen



Pro hadici Ø D	Počet úchytů na liště	Objednávací kód
4	10	3095 1004 0000 0000
6	10	3095 1006 0000 0000
8	10	3095 1008 0000 0000
10	6	3095 1010 0000 0000
12	6	3095 1012 0000 0000

Jednotlivé úchytů se mohou z lišty oddělit, každý úchyt má otvor pro připevnění pomocí šroubu.

### Upínací páska

Pracovní teplota: -20°C až +70°C, Materiál: polyamid



Velikost	Objednávací kód
4,8 x 178	3095 2000 4801 7800
4,8 x 250	3095 2000 4802 5000

### Spirálová páska

Pracovní teplota: -50°C až +90°C, Materiál: polyetylen



Průměr	Objednávací kód
20 až 120	3095 2500 1500 8000

### Hadicová spona

Materiál: pozinkovaná ocel, Pro hadice do tlaku: 2,5 MPa



Průměr	Objednávací kód
8 až 12	3910 1000 8012 0000
10 až 16	3910 1001 0016 0000
12 až 20	3910 1001 2020 0000
16 až 25	3910 1001 6025 0000
25 až 40	3910 1002 5040 0000
32 až 50	3910 1003 2050 0000
50 až 70	3910 1005 0070 0000
70 až 90	3910 1007 0090 0000
90 až 110	3910 1009 0110 0000
110 až 130	3910 1011 0130 0000
130 až 150	3910 1013 0150 0000
140 až 160	3910 1014 0160 0000



## Hadice PU polyuretan



### Technické parametry:

Barva hadice je standardně modrá.  
Pracovní teplota: -20°C až +60°C

Při jiné teplotě, než 20°C, se max. tlak mění takto:

-20°C	0°C	20°C	40°C	60°C
180%	140%	100%	70%	50%

Průměr		Min. polo- měr ohybu	Max. tlak při 20°C [MPa]	Objednací kód - barva					
vnější D mm	vnitřní d mm			modrá	červená	žlutá	zelená	bílá	černá
4	2 (2,5)	13	2,5	3020 0004 0200 0010	3020 0004 0200 0011	3020 0004 0200 0012	3020 0004 0200 0013	3020 0004 0200 0016	3020 0004 0200 0020
6	4	20	1,6	3020 0006 0400 0010	3020 0006 0400 0011	3020 0006 0400 0012	3020 0006 0400 0013	3020 0006 0400 0016	3020 0006 0400 0020
8	6	30	1,1	3020 0008 0600 0010	3020 0008 0600 0011	3020 0008 0600 0012	3020 0008 0600 0013	3020 0008 0600 0016	3020 0008 0600 0020
10	6,5	30	1,0	3020 0010 0600 0010	3020 0010 0600 0011			3020 0010 0600 0016	
10	8	40	0,9	3020 0010 0800 0010	3020 0010 0800 0011			3020 0010 0800 0016	3020 0010 0800 0020
12	8	35	1,2	3020 0012 0800 0010	3020 0012 0800 0011			3020 0012 0800 0016	
12	9	50	1,1	3020 0012 0900 0010	3020 0012 0900 0011			3020 0012 0900 0016	

## Hadice PA6 polyamid



### Technické parametry:

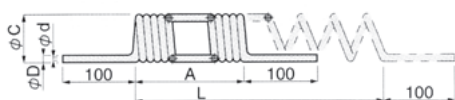
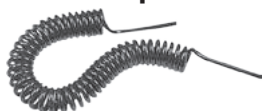
Barva hadice je standardně modrá  
(černá pro hadice prům. 12/9 a 15/12).  
Pracovní teplota: -20°C až +90°C

Při jiné teplotě, než 20°C, se max. tlak mění takto:

-20°C	0°C	20°C	40°C	60°C	80°C	90°C
180%	140%	100%	70%	50%	45%	38%

Průměr		Min. polo- měr ohybu	Max. tlak při 20°C [MPa]	Objednací kód - barva					
vnější D mm	vnitřní d mm			modrá	červená	žlutá	zelená	bílá	černá
4	2	25	4,9	3010 0004 0200 0010	3010 0004 0200 0011	3010 0004 0200 0012	3010 0004 0200 0013	3010 0004 0200 0016	3010 0004 0200 0020
6	4	35	3,0	3010 0006 0400 0010	3010 0006 0400 0011			3010 0006 0400 0016	3010 0006 0400 0020
8	6	45	2,1	3010 0008 0600 0010				3010 0008 0600 0016	3010 0008 0600 0020
10	8	60	1,7	3010 0010 0800 0010	3010 0010 0800 0011			3010 0010 0800 0016	3010 0010 0800 0020
12	9	80	1,9						3010 0012 0900 0020
12	10	70	1,3	3010 0012 1000 0010				3010 0012 1000 0016	
15	12	100	1,5						3010 0015 1200 0020

## Hadice spirálová PU polyuretan



### Technické parametry:

Barva hadice je standardně modrá.

Pracovní teplota: -15°C až +60°C

Rozsah pracovního tlaku: -0,1 až 0,7 MPa při 20°C

Ø D	Ø d	Ø C	A	L	Objednací kód
4	2,5	24	120	360	PUML 04 - 2
4	2,5	24	180	540	PUML 04 - 3
4	2,5	24	350	1100	PUML 04 - 5
4	2,5	24	480	1500	PUML 04 - 7
4	2,5	24	700	2100	PUML 04 - 10
4	2,5	24	1040	3200	PUML 04 - 14
4	2,5	24	1450	4400	PUML 04 - 20

Ø D	Ø d	Ø C	A	L	Objednací kód
6	4	30	160	500	PUML 06 - 2
6	4	30	230	700	PUML 06 - 3
6	4	30	430	1300	PUML 06 - 5
6	4	30	620	1900	PUML 06 - 7
6	4	30	910	2800	PUML 06 - 10
6	4	30	1300	3900	PUML 06 - 14
6	4	30	1850	5600	PUML 06 - 20

Ø D	Ø d	Ø C	A	L	Objednací kód
8	5	42	250	750	PUML 08 - 3
8	5	42	390	1200	PUML 08 - 5
8	5	42	540	1700	PUML 08 - 7
8	5	42	770	2400	PUML 08 - 10
8	5	42	1045	3200	PUML 08 - 14
8	5	42	1550	4700	PUML 08 - 20

Ø D	Ø d	Ø C	A	L	Objednací kód
10	6,5	58	330	1000	PUML 10 - 5
10	6,5	58	470	1400	PUML 10 - 7
10	6,5	58	680	2100	PUML 10 - 10
10	6,5	58	970	3000	PUML 10 - 14
10	6,5	58	1380	4200	PUML 10 - 20

Ø D	Ø d	Ø C	A	L	Objednací kód
12	8	72	310	1000	PUML 12 - 5
12	8	72	450	1400	PUML 12 - 7
12	8	72	660	2000	PUML 12 - 10
12	8	72	920	2800	PUML 12 - 14
12	8	72	1320	4000	PUML 12 - 20

A ... délka ve svinutém stavu

L ... pracovní délka

C ... průměr spirály

Hodnoty v tabulkách jsou v mm.

Na objednání je možné dodat i jinou barvu hadice.

Za objednávací kód přidejte kód pro požadovanou

barvu: -B ... černá -R ... červená

-O ... oranžová -T ... transparentní

-Y ... žlutá (průsvitná)





## Hadice spirálová PA6 polyamid



### Technické parametry:

Barva hadice je modrá.  
Pracovní teplota: -20°C až +90°C


Při jiné teplotě, než 20°C, se max. tlak mění takto:

-20°C	0°C	20°C	40°C	60°C	80°C	90°C
180%	140%	100%	70%	50%	45%	38%

Vnější průměr Ø D mm	Vnitřní průměr Ø d mm	Průměr spirály	Maximální tlak při 20°C [MPa]	Objednací kód
6	4	72	3,0	3010 1006 0400 0010
8	6	96	2,1	3010 1008 0600 0010
10	8	120	1,7	3010 1010 0800 0010
12	10	144	1,3	3010 1012 1000 0010

Délka spirálové hadice se udává v rozvinutém stavu. Pracovní délka je maximálně 1/2 délky (doporučujeme 0,3 až 0,4 násobek) v rozvinutém stavu. Maximální možná délka je 30 m v rozvinutém stavu. Při požadavku na větší délku je možné hadice spojit.



Ke spirálovým hadicím doporučujeme šroubení s převlečnou maticí a ochranným perem. Viz strana 10-7. 

## Hadice PE-LD polyetylen



### Technické parametry:

Pracovní teplota: -5°C až +40°C  
Hadice je vhodná pouze pro aplikace s nízkým tlakem vzduchu.

Vnější průměr Ø D mm	Vnitřní průměr Ø d mm	Min. poloměr ohybu	Maximální tlak při 20°C [MPa]	Objednací kód - barva	
				transparentní	modrá
6	4	28	1,7	3070 0006 0400 0015	3070 0006 0400 0010
8	6	40	1,3	3070 0008 0600 0015	3070 0008 0600 0010
10	8	57	0,9	3070 0010 0800 0015	3070 0010 0800 0010
12	9	75	0,7	3070 0012 0900 0015	

## Hadice PTFE teflon



### Technické parametry:

Barva hadice je standardně transparentní.  
Pracovní teplota: -200°C až +250 (200)°C  
při statickém (dynamickém) namáhání.

Při jiné teplotě, než 20°C, se max. tlak mění takto:

20°C	50°C	100°C	150°C	200°C
100%	50%	35%	30%	10%

Vnější průměr Ø D mm	Vnitřní průměr Ø d mm	Min. poloměr ohybu	Maximální tlak při 20°C [MPa]	Objednací kód
4	2	20	2,5	3030 0004 0200 0015
6	4	40	1,8	3030 0006 0400 0015
8	6	60	1,4	3030 0008 0600 0015
10	8	100	1,2	3030 0010 0800 0015
12	10	120	1,0	3030 0012 1000 0015

## Hadice EPDM



### Technické parametry:

Barva hadice je standardně černá.  
Pracovní teplota: -40°C až +95°C

Vnější průměr Ø D mm	Vnitřní průměr Ø d mm	Min. poloměr ohybu	Maximální tlak při 20°C [MPa]	Objednací kód
13	6	72	2,0	3090 0013 0600 0020
15	8	96	2,0	3090 0015 0800 0020
17	10	120	2,0	3090 0017 1000 0020
21	13	156	2,0	3090 0021 1300 0020
24	16	192	2,0	3090 0024 1600 0020
28	19	228	2,0	3090 0028 1900 0020
35	25	300	2,0	3090 0035 2500 0020

Víceúčelová ohebná hadice s vysokou odolností proti povětrnostním vlivům, řadě chemikálií, vyšším teplotám a slunečnímu záření. Je vhodná zejména jako hlavní přívod nemazaného stlačeného vzduchu, nebo pro pátevní rozvody u jednotlivých aplikací. Používá se také pro zásobování vzduchu u valců větších průměrů.

## Hadice kovová ochranná



Vnější průměr Ø D mm	Vnitřní průměr Ø d mm	Vhodné pro hadici průměr Ø D/d mm	Objednací kód
10	8	6/4	3080 0006 0000 0000
13	10	8/9	3080 0008 0000 0000
16	13	10/8	3080 0010 0000 0000
19	16	12/10 a 12/9	3080 0012 0000 0000
21	18	15/12	3080 0015 0000 0000

Kovové ochranné hadice se používají tam, kde by vnější vlivy mohly poškodit povrch plastových hadic, například:

- ochrana proti jiskrám při sváření
- ochrana proti odletujícím třískám při obrábění
- ochrana proti zmáčknutí a podobně

Materiál: pozinkovaná ocel



## Rychlospojka typ 21



**i**

Těleso je standardně se zpětným ventilem, protikus je průchozí.

### Technické parametry:

Pracovní tlak: 0 až 3,5 MPa

Pracovní teplota: -20°C až +100°C

Průtok: 700 Nl/min, průřez Js5 mm

Materiály - těleso rychlospojky: těleso - mosaz, objímka - mosaz, kuličky a pružina - nerezavějící ocel, těsnění - NBR

Materiály - protikus: mosaz

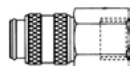
Médium: vzduch

### Těleso s vnějším závitem



Závit	Objednávací kód
G1/8"	3930 0211 0104 0000
G1/4"	3930 0211 0106 0000
G3/8"	3930 0211 0108 0000

### Těleso s vnitřním závitem



Závit	Objednávací kód
G1/8"	3930 0211 0204 0000
G1/4"	3930 0211 0206 0000
G3/8"	3930 0211 0208 0000

### Těleso s převlečnou maticí pro hadici



Ø mm	Objednávací kód
6/4	3930 0211 1032 0000
8/6	3930 0211 1033 0000

### Těleso s převlečnou maticí a ochranným perem pro hadici



Ø mm	Objednávací kód
6/4	3930 0211 1232 0000
8/6	3930 0211 1233 0000

## Rychlospojka typ 26



**i**

Těleso je standardně se zpětným ventilem, protikus je průchozí.

### Technické parametry:

Pracovní tlak: 0 až 3,5 MPa

Pracovní teplota: -20°C až +100°C

Průtok: 1500 Nl/min, průřez Js7,2 mm

Materiály - těleso rychlospojky: těleso - mosaz, objímka - mosaz, kuličky a pružina - nerezavějící ocel, těsnění - NBR

Materiály - protikus: mosaz

Médium: vzduch

### Těleso s vnějším závitem



Závit	Objednávací kód
G1/8"	3930 0261 0104 0000
G1/4"	3930 0261 0106 0000
G3/8"	3930 0261 0108 0000
G1/2"	3930 0261 0110 0000

### Těleso vestavné do stěny s převlečnou maticí pro hadici



Ø mm	Objednávací kód
6/4	3930 0211 1132 0000
8/6	3930 0211 1133 0000

### Těleso s vývodkou pro hadici



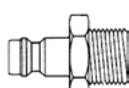
Ø mm	Objednávací kód
4	3930 0211 2074 0000
6	3930 0211 2076 0000
8	3930 0211 2078 0000
9	3930 0211 2079 0000
10	3930 0211 2080 0000

### Těleso vestavné do stěny s vývodkou pro hadici



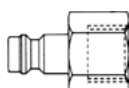
Ø mm	Objednávací kód
4	3930 0211 2174 0000
6	3930 0211 2176 0000
8	3930 0211 2178 0000

### Protikus s vnějším závitem



Závit	Objednávací kód
G1/8"	3930 0212 0104 0000
G1/4"	3930 0212 0106 0000
G3/8"	3930 0212 0108 0000

### Protikus s vnitřním závitem



Závit	Objednávací kód
G1/8"	3930 0212 0204 0000
G1/4"	3930 0212 0206 0000
G3/8"	3930 0212 0208 0000

### Protikus s vývodkou pro hadici



Ø mm	Objednávací kód
4	3930 0212 2074 0000
6	3930 0212 2076 0000
8	3930 0212 2078 0000
9	3930 0212 2079 0000
10	3930 0212 2080 0000

### Protikus s převlečnou maticí pro hadici



Ø mm	Objednávací kód
6/4	3930 0212 1032 0000
8/6	3930 0212 1033 0000

### Protikus s převlečnou maticí a ochranným perem pro hadici



Ø mm	Objednávací kód
6/4	3930 0212 1232 0000
8/6	3930 0212 1233 0000

### Protikus vestavný do stěny s převlečnou maticí pro hadici



Ø mm	Objednávací kód
6/4	3930 0212 1132 0000
8/6	3930 0212 1133 0000

### Protikus vestavný do stěny s vývodkou pro hadici



Ø mm	Objednávací kód
4	3930 0212 2174 0000
6	3930 0212 2176 0000
8	3930 0212 2178 0000
9	3930 0212 2179 0000



Rozměry najdete na našich internetových stránkách na adrese [sappv.cz/r/10-14](http://sappv.cz/r/10-14)

### Těleso s vnitřním závitem



Závit	Objednávací kód
G1/4"	3930 0261 0206 0000
G3/8"	3930 0261 0208 0000
G1/2"	3930 0261 0210 0000

### Těleso s převlečnou maticí pro hadici



Ø mm	Objednávací kód
8/6	3930 0261 1033 0000
10/8	3930 0261 1034 0000
12/9	3930 0261 1035 0000

### Těleso s převlečnou maticí a ochranným perem pro hadici



Ø mm	Objednávací kód
8/6	3930 0261 1233 0000
10/8	3930 0261 1234 0000
12/9	3930 0261 1235 0000

### Těleso s vývodkou pro hadici



Ø mm	Objednávací kód
6	3930 0261 2076 0000
8	3930 0261 2078 0000
9	3930 0261 2079 0000
10	3930 0261 2080 0000
13	3930 0261 2083 0000

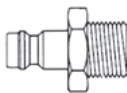


Rozměry najdete na našich internetových stránkách na adrese [sappv.cz/r/10-14](http://sappv.cz/r/10-14)



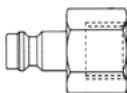
## Rychlospojka typ 26 - protikusy

### Protikus s vnějším závitem



Závít	Objednáací kód
G1/8"	3930 0262 0104 0000
G1/4"	3930 0262 0106 0000
G3/8"	3930 0262 0108 0000
G1/2"	3930 0262 0110 0000

### Protikus s vnitřním závitem



Závít	Objednáací kód
G1/8"	3930 0262 0204 0000
G1/4"	3930 0262 0206 0000
G3/8"	3930 0262 0208 0000
G1/2"	3930 0262 0210 0000

**i** Technické parametry najdete na straně 10-14

**A** Rozměry najdete na našich internetových stránkách na adrese [sappv.cz/r/10-14](http://sappv.cz/r/10-14)

### Protikus s převlečnou maticí a ochranným perem pro hadici



Ø mm	Objednáací kód
6/4	3930 0262 1232 0000
8/6	3930 0262 1233 0000
10/8	3930 0262 1234 0000
12/9	3930 0262 1235 0000

### Protikus s převlečnou maticí pro hadici



Ø mm	Objednáací kód
6/4	3930 0262 1032 0000
8/6	3930 0262 1033 0000
10/8	3930 0262 1034 0000
12/9	3930 0262 1035 0000

### Protikus vestavný do stěny s vývodkou pro hadici



Ø mm	Objednáací kód
6	3930 0262 2176 0000
8	3930 0262 2178 0000
10	3930 0262 2180 0000

### Protikus s vývodkou pro hadici



Ø mm	Objednáací kód
4	3930 0262 2074 0000
6	3930 0262 2076 0000
8	3930 0262 2078 0000
9	3930 0262 2079 0000
10	3930 0262 2080 0000
13	3930 0262 2083 0000

### Protikus se zpětným ventilem s vývodkou pro hadici



Ø mm	Objednáací kód
6	3930 0262 3076 0000
8	3930 0262 3078 0000
9	3930 0262 3079 0000
10	3930 0262 3080 0000
13	3930 0262 3083 0000

## Rychlospojka typ 27



Těleso je standardně se zpětným ventilem, protikus je průchozí.

### Technické parametry:

Pracovní tlak: 0 až 3,5 MPa

Pracovní teplota: -20°C až +100°C

Průtok: 3300 Nl/min, průřez Js10,5 mm

Materiály - těleso rychlospojky: těleso - mosaz, objímka - mosaz, kuličky a pružina - nerezavějící ocel, těsnění - NBR

Materiály - protikus: mosaz

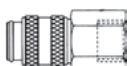
Médium: vzduch

### Těleso s vnějším závitem



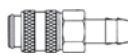
Závít	Objednáací kód
G1/4"	3930 0271 0106 0000
G3/8"	3930 0271 0108 0000
G1/2"	3930 0271 0110 0000
G3/4"	3930 0271 0112 0000

### Těleso s vnitřním závitem



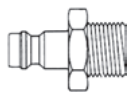
Závít	Objednáací kód
G1/4"	3930 0271 0206 0000
G3/8"	3930 0271 0208 0000
G1/2"	3930 0271 0210 0000
G3/4"	3930 0271 0212 0000

### Těleso s vývodkou pro hadici



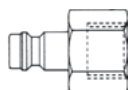
Ø mm	Objednáací kód
6	3930 0271 2076 0000
8	3930 0271 2078 0000
9	3930 0271 2079 0000
10	3930 0271 2080 0000
13	3930 0271 2083 0000
16	3930 0271 2086 0000
19	3930 0271 2089 0000

### Protikus s vnějším závitem



Závít	Objednáací kód
G1/4"	3930 0272 0106 0000
G3/8"	3930 0272 0108 0000
G1/2"	3930 0272 0110 0000
G3/4"	3930 0272 0112 0000

### Protikus s vnitřním závitem



Závít	Objednáací kód
G1/4"	3930 0272 0206 0000
G3/8"	3930 0272 0208 0000
G1/2"	3930 0272 0210 0000
G3/4"	3930 0272 0212 0000

### Protikus s vývodkou pro hadici



Ø mm	Objednáací kód
6	3930 0272 2076 0000
8	3930 0272 2078 0000
9	3930 0272 2079 0000
10	3930 0272 2080 0000
13	3930 0272 2083 0000
16	3930 0272 2086 0000
19	3930 0272 2089 0000



Rozměry najdete na našich internetových stránkách na adrese [sappv.cz/r/10-15](http://sappv.cz/r/10-15)



### Technické parametry:

Pracovní tlak: vakuum až 1,6 MPa

Pracovní teplota: -15°C až +65°C

Materiál trubek: hliníková slitina EN AW 6060, prášková barva

Materiál spojek: technopolymer PA6, těsnění NBR

Médium: vzduch, kapaliny a plyny kompatibilní s materiálem trubek a spojek

Systém rozvodu QUICK LINE přináší řadu výhod při řešení distribuce stlačeného vzduchu. Jedná se o systém z kvalitních materiálů s vynikající odolností proti korozi a nárazům, který je možné realizovat rychle, efektivně a bez nutnosti pořizování dalších nákladných pomůcek. Lze jím realizovat komplexní rozvody, díky široké nabídce různých velikostí a distribučních prvků.



Technické parametry, rozměry, návody, příklady realizací, a další informace najdete na našich internetových stránkách na adrese [sappv.cz/tr/10-16](http://sappv.cz/tr/10-16)

### Trubka - délka 4m, modrá barva



Ø mm	Objednáací kód
20	RQL TUAL 4020S
25	RQL TUAL 4025S
32	RQL TUAL 4032S
40	RQL TUAL 4040S
50	RQL TUAL 4050S
63	RQL TUAL 4063S

### Spojka přímá redukovaná



Ø1 mm	Ø2 mm	Objednáací kód
25	20	RQL RIDPA 025020
32	25	RQL RIDPA 032025
40	25	RQL RIDPA 040025
40	32	RQL RIDPA 040032
50	40	RQL RIDPA 050040

### Trubka - délka 5,8m, modrá barva



Ø mm	Objednáací kód
20	RQL TUAL 020S
25	RQL TUAL 025S
32	RQL TUAL 032S
40	RQL TUAL 040S
50	RQL TUAL 050S
63	RQL TUAL 063S
80	RQL TUAL 080S
110	RQL TUAL 110S

### Koleno 90°



Ø mm	Objednáací kód
16	RQL GO90PA 016
20	RQL GO90PA 020
25	RQL GO90PA 025
32	RQL GO90PA 032
40	RQL GO90PA 040
50	RQL GO90PA 050
63	RQL GO90PA 063

### Zakončení trubky s vnějším závitem



Ø mm	Závit	Objednáací kód
16	R1/2"	RQL MNPA 016048
20	R1/2"	RQL MNPA 020048
20	R3/4"	RQL MNPA 020068
25	R1/2"	RQL MNPA 025048
25	R3/4"	RQL MNPA 025068
25	R1"	RQL MNPA 025088
32	R1"	RQL MNPA 032088
32	R1 1/4"	RQL MNPA 032108
40	R1"	RQL MNPA 040088
40	R1 1/4"	RQL MNPA 040108
40	R1 1/2"	RQL MNPA 040128
50	R1 1/2"	RQL MNPA 050128
50	R2"	RQL MNPA 050168
63	R2"	RQL MNPA 063168

### Trubka pro odbočky, modrá barva



Ø mm	Objednáací kód
16	RQL SCI 016
20	RQL SCI 020
25	RQL SCI 025

### Koleno 45°



Ø mm	Objednáací kód
20	RQL GO45PA 020
25	RQL GO45PA 025
32	RQL GO45PA 032
40	RQL GO45PA 040
50	RQL GO45PA 050
63	RQL GO45PA 063

### T spojka



Ø mm	Objednáací kód
16	RQL TEPA 016
20	RQL TEPA 020
25	RQL TEPA 025
32	RQL TEPA 032
40	RQL TEPA 040
50	RQL TEPA 050
63	RQL TEPA 063

### Spojka přímá



Ø mm	Objednáací kód
16	RQL MAPA 016
20	RQL MAPA 020
25	RQL MAPA 025
32	RQL MAPA 032
40	RQL MAPA 040
50	RQL MAPA 050
63	RQL MAPA 063

### Zakončení - záslepka



Ø mm	Objednáací kód
16	RQL CAPA 016
20	RQL CAPA 020
25	RQL CAPA 025
32	RQL CAPA 032
40	RQL CAPA 040
50	RQL CAPA 050
63	RQL CAPA 063

### T spojka s vnějším závitem



Ø mm	Závit	Objednáací kód
20	R1/2"	RQL TPPA 020048
25	R1/2"	RQL TPPA 025048

### Spojka přímá přesuvná



Ø mm	Objednáací kód
32	RQL MASPA 032
40	RQL MASPA 040
50	RQL MASPA 050
63	RQL MASPA 063

### Koleno 90° s vnějším závitem



Ø mm	Závit	Objednáací kód
20	R1/2"	RQL GO90PM 020048
25	R1/2"	RQL GO90PM 025048
25	R3/4"	RQL GO90PM 025068


**T spojka redukovaná**


Ø1 mm	Ø2 mm	Objednáací kód
20	16	RQL TRPA 020016
25	16	RQL TRPA 025016
25	20	RQL TRPA 025020
32	20	RQL TRPA 032020
32	25	RQL TRPA 032025
40	20	RQL TRPA 040020
40	25	RQL TRPA 040025
40	32	RQL TRPA 040032
50	20	RQL TRPA 050020
50	25	RQL TRPA 050025
50	32	RQL TRPA 050032
50	40	RQL TRPA 050040
63	20	RQL TRPA 063020
63	25	RQL TRPA 063025
63	40	RQL TRPA 063040
63	50	RQL TRPA 063050

**Odbočka s vývodem na trubku**


Ø1 mm	Ø2 mm	Objednáací kód
25	16	RQL DERPA 025016
25	20	RQL DERPA 025020
32	16	RQL DERPA 032016
32	20	RQL DERPA 032020
40	16	RQL DERPA 040016
40	20	RQL DERPA 040020
40	25	RQL DERPA 040025
50	16	RQL DERPA 050016
50	20	RQL DERPA 050020
50	25	RQL DERPA 050025
63	20	RQL DERPA 063020
63	25	RQL DERPA 063025
63	32	RQL DERPA 063032
80	20	RQL DERPA 080020
80	25	RQL DERPA 080025
80	32	RQL DERPA 080032
110	25	RQL DERPA 110025
110	32	RQL DERPA 110032

**Přípojka jednoduchá**


Závit 1	Závit 2	Objednáací kód
G1/2"	G1/2"	RDIR APMAL 048048

**Přípojka dvojitá \***


Závit 1	Závit 2	Objednáací kód
G1/2"	2x G1/2"	RAP LAL 048
G3/4"	2x G1/2"	RAP LAL 068

**Přípojka trojitá \***


Závit 1	Závit 2	Objednáací kód
G1/2"	3x G1/2"	RDIR APFRLAL 48048

**Přípojka čtyřnásobná \***


Závit 1	Závit 2	Objednáací kód
G1/2"	4x G1/2"	RDIR APLAL 048048
G3/4"	2x G1/2" + 2x G3/4"	RDIR APLAL 068068

**Kulový ventil s vnějším závit**


Ø mm	Závit	Objednáací kód
16	R1/2"	RQL VAM 016048
20	R1/2"	RQL VAM 020048
25	R3/4"	RQL VAM 025068

**Kulový ventil s vnitřním závit**


Ø mm	Závit	Objednáací kód
16	G1/2"	RQL VAF 016048
20	G1/2"	RQL VAF 020048
25	G3/4"	RQL VAF 025068

**Kompenzační hadice**


Ø mm	Objednáací kód
20	RQL FLEX 020
25	RQL FLEX 025
32	RQL FLEX 032
40	RQL FLEX 040
50	RQL FLEX 050
63	RQL FLEX 063

**Odbočka s vnitřním závit**


Ø mm	Závit	Objednáací kód
25	G1/2"	RDIR DERFF 025048
32	G1/2"	RDIR DERFF 032048
40	G1/2"	RDIR DERFF 040048
40	G3/4"	RDIR DERFF 040068
50	G1/2"	RDIR DERFF 050048
50	G3/4"	RDIR DERFF 050068
63	G1/2"	RDIR DERFF 063048
63	G3/4"	RDIR DERFF 063068
63	G1"	RDIR DERFF 063088
80	G1/2"	RDIR DERFF 080048
80	G3/4"	RDIR DERFF 080068
80	G1"	RDIR DERFF 080088
110	G3/4"	RDIR DERFF 110068
110	G1"	RDIR DERFF 110088

**Přípojka pětinasobná \***


Závit 1	Závit 2	Objednáací kód
G3/4"	3x G1/2" + 2x G3/4"	RDIR PMUAL 120

**Přípojka sedminásobná \***


Závit 1	Závit 2	Objednáací kód
G3/4"	5x G1/2" + 2x G3/4"	RDIR PMUAL 200

**Vložka s vnějším závit**


Ø mm	Závit	Objednáací kód
16	R3/8"	RQL PUNM 016038
20	R1/2"	RQL PUNM 020048
20	R3/4"	RQL PUNM 020068
25	R1"	RQL PUNM 025088
32	R1 1/4"	RQL PUNM 032108
40	R1 1/2"	RQL PUNM 040128
50	R2"	RQL PUNM 050168
63	R2"	RQL PUNM 063168
80	R3"	RQL PUNM 080248

**Objímka trubky se závitovou vložkou**


Ø mm	Objednáací kód
16	RDIR FEM8 016CF
20	RDIR FEM8 020CF
25	RDIR FEM8 025CF
32	RDIR FEM8 032CF
40	RDIR FEM8 040CF
50	RDIR FEM8 050CF
63	RDIR FEM8 063CF
80	RDIR FEM8 080CF
110	RDIR FEM8 110CF

**Přípojka sedminásobná přímá**

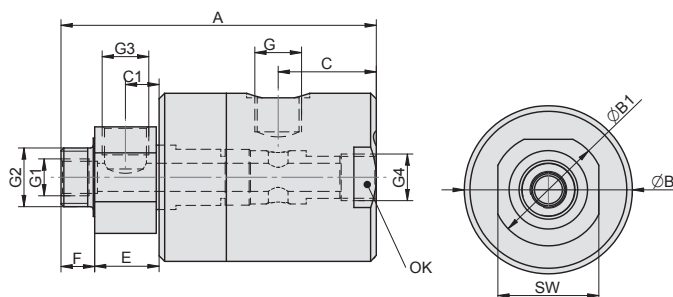

Závit 1	Závit 2	Objednáací kód
2x G3/4"	5x G3/8"	RAP LALL MUL 068038
2x G3/4"	5x G1/2"	RAP LALL MUL 068048



Přípojky označené \* mají ještě jeden skrytý otvor se závit G1/4", který je standardně zaslepen a který pak může sloužit pro odvod kondenzátu.



## Rotační přívod



### Materiály

- těleso: dural, tvrdě eloxovaný
- hřídel: nerezavějící ocel 17 024
- těsnicí prvky: pryž NBR

Pracovní tlak	0,6 MPa
Minimální tlak	0 MPa
Maximální tlak	1,0 MPa
Pracovní teplota	-20 °C až +80 °C
Pracovní médium	upravený stlačený vzduch
Jmenovitá světlost	Js 6 pro G 1/8", Js 12 pro G 3/8"
Pracovní otáčky	0 až 120 ot.min <sup>-1</sup> , oba směry otáčení

Typ	A	B	B1	C	C1	E	F	G	G1	G2	G3	G4	OK	SW	Hmotnost	Objednací kód
přímý s odbočkou	81,5	45	30	22,5	9,5	18,5	12	G1/8"	M8	G1/4"	G1/8"	G1/8"	—	27	0,35	2770 0300 0600 0001
	109,5	60	40	32	12	23	12	G3/8"	G1/4"	G1/2"	G3/8"	G3/8"	56	36	0,90	2770 0300 1000 0001
úhlový s odbočkou	72	45	30	12,5	9,5	18,5	12	G1/8"	M8	G1/4"	G1/8"	—	—	27	0,31	2770 0200 0600 0001
	99,5	60	40	24	12	23	12	G3/8"	G1/4"	G1/2"	G3/8"	—	—	36	0,78	2770 0200 1000 0001
úhlový	72	45	30	12,5	—	18,5	12	G1/8"	—	G1/4"	—	—	—	27	0,32	2770 0100 0600 0001
	91,5	60	40	24	—	15	12	G3/8"	—	G1/2"	—	—	—	36	0,83	2770 0100 1000 0001

	Elektrické pohony s kuličkovým šroubem, řady CGTH.....	11-2
	Elektrické pohony s kuličkovým šroubem, s pístní tyčí, řady CGTY .....	11-3
	Elektrické pohony s kuličkovým šroubem, řady CS .....	11-4
	Elektrické pohony s kuličkovým šroubem, řady DGTH .....	11-5
	Elektrické pohony s kuličkovým šroubem, s pístní tyčí, řady DGTY .....	11-6
	Elektrické pohony s kuličkovým šroubem, řady DM .....	11-7
	Elektrická chapadla, řady CHS2, CHB6 a CHZ.....	11-8
	Elektrická chapadla, řady CHY2, a CHG2 .....	11-9
	Řídicí jednotka pro elektrické pohony řady TC100 .....	11-10
	Řídicí jednotka pro elektrické pohony řady XC100 .....	11-11
	Elektrické pohony s kuličkovým šroubem bez motoru, řady GTH .....	11-13
	Elektrické pohony s kuličkovým šroubem bez motoru, s pístní tyčí řady GTY ...	11-14
	Elektrické pohony s kuličkovým šroubem bez motoru, řady MEQI, ISO 15552 ..	11-15
	Elektrické pohony s řemenovým převodem bez motoru řady METB .....	11-16





### Hlavní výhody:

- vestavěný krokový motor s uzavřenou smyčkou
- integrované kuličkové vedení
- těleso a vozík jsou z oceli pro zvýšení tuhosti
- více možností polohy motoru
- jeden kabel pro motor a enkodér
- ocelový krycí pásek brání znečištění vnitřních částí
- mazání může být prováděno zvenku bez nutnosti sejmut kryt
- jednoduchá montáž díky několika možnostem upevnění
- vhodná řídicí jednotka: typ TC100 (je součástí dodávky)



Model	CGTH4			CGTH5			
Opakovatelná přesnost [mm]	± 0,01			± 0,01			
Stoupání kuličkového šroubu [mm]	2	6	12	2	5	10	20
Maximální rychlost při vodorovném pohybu [mm.s <sup>-1</sup> ] *	110	331	661	109	273	538	1102
Maximální rychlost při svislém pohybu [mm.s <sup>-1</sup> ] *	108	314	646	108	269	538	1093
Max. zátěž při vodorovném pohybu [kg]**	25	20	12	30	30	15	10
Max. zátěž při svislém pohybu [kg]**	8	8	3,5	10	10	5	2,5
Max. posuvová síla [N]	1094	365	182	1147	459	229	115
Možné zdvihy [mm] *	50 až 800, násobky 50			50 až 800, násobky 50			
Velikost motoru	□35			□42			
Kuličkový šroub [mm]	C7 Ø10			C7 Ø12			

\*) Nejvyšší rychlost při nastavení 100% v ovládní motoru. Při zdvihu větším než 550 je nutné snížit rychlost, jinak dojde k poškození kuličkového šroubu!

\*\*\*) Není možné použít maximální rychlost při maximální zátěži, viz závislost rychlosti a zatížení.

## Objednací kódy

T CGTH 5 - L5 - 100 - M B - TC100 - 03 - N1

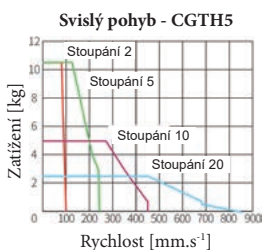
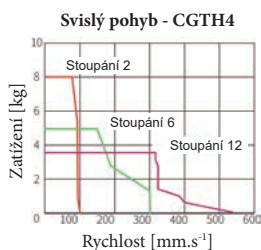
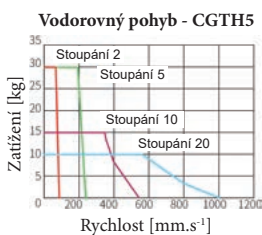
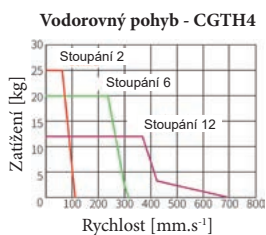
Model		Stoupání kul. šroubu		Zdvih		Poloha motoru		Brzda		Délka kabelu		Typ I/O kabelu	
4	CGTH4	2	2 mm	xxxx	zdvih v mm 50 až 800 (násobky 50) např. 100 = zdvih 100 mm	M	v ose		bez brzdy	01	1 m		standard
5	CGTH5	5	5 mm (CGTH5)			BM	dole	B	s brzdou	03	3 m	N1	stíněný
		6	6 mm (CGTH4)			BR	vpravo			05	5 m		
		10	10 mm (CGTH5)			BL	vlevo			10	10 m		
		12	12 mm (CGTH4)										
		20	20 mm (CGTH5)										

Pozn.: brzda se doporučuje při svislém použití

Pozn.: délka kabelu je standardně 1,5 m

Pozn.: kabel mezi řídicí jednotkou a motorem

## Závislost rychlosti a zatížení



Poznámka: Závislosti jsou při napětí 24V, při napětí 48V jsou hodnoty odlišné.

**i** Technické parametry, rozměry a další informace najdete na našich internetových stránkách na adrese [sappv.cz/tr/11-2](http://sappv.cz/tr/11-2)



**i** Informace o řídicí jednotce TC100 najdete na straně 11-10





### Hlavní výhody:

- vestavěný krokový motor s uzavřenou smyčkou
- vysouvající se pístní tyč s blokáci proti pootočení
- integrované kuličkové vedení
- těleso a vozík jsou z oceli pro zvýšení tuhosti
- více možností polohy motoru
- jeden kabel pro motor a enkodér
- jednoduchá montáž díky několika možnostem upevnění
- vhodná řídicí jednotka: typ TC100 (je součástí dodávky)

Model	CGTY4			CGTY5			
Opakovatelná přesnost [mm]	± 0,01			± 0,01			
Stoupání kuličkového šroubu [mm]	2	6	12	2	5	10	20
Maximální rychlost při vodorovném pohybu [mm.s <sup>-1</sup> ]	110	331	661	109	273	538	1102
Maximální rychlost při svislém pohybu [mm.s <sup>-1</sup> ]	108	314	646	108	269	538	1093
Max. zátěž při vodorovném pohybu [kg]**	25	20	12	30	30	15	10
Max. zátěž při svislém pohybu [kg]	8	8	3,5	10	10	5	2,5
Max. posuvová síla [N]	1094	365	182	1147	459	229	115
Možné zdvihy [mm]	50 až 500, násobky 50			50 až 600, násobky 50			
Velikost motoru	□35			□42			
Kuličkový šroub [mm]	C7 Ø10			C7 Ø12			

\*) Nejvyšší rychlost při nastavení 100% v ovládní motoru.

\*\*\*) Pokud se zatížení blíží maximální hodnotě, je nutné použít externí vedení.

## Objednací kódy

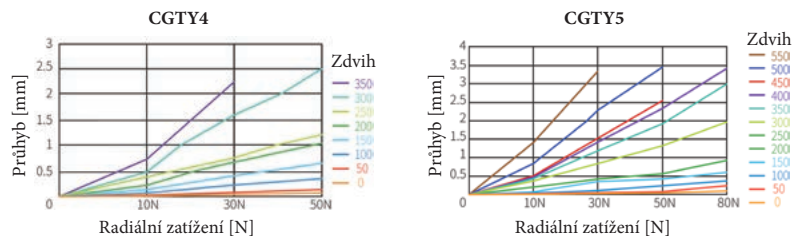
T CGTY 5 - L5 - 100 - M B - TC100 - 03 - N1

Model	Stoupání kul. šroubu	Zdvih	Poloha motoru	Brzda	Délka kabelu	Typ I/O kabelu
4 CGTY4	2 2 mm	xxxx zdvih v mm 50 až 500 (CGTY4), 50 až 600 (CGTY5), (násobky 50) např. 100 = zdvih 100 mm	M v ose 	bez brzdy	01 1 m	standard
5 CGTY5	5 5 mm (CGTY5)		BM dole 	B s brzdou	03 3 m	N1 stíněný
	6 6 mm (CGTY4)		BR vpravo 	Pozn.: brzda se doporučuje při svislém použití	05 5 m	Pozn.: délka kabelu je standardně 1,5 m
	10 10 mm (CGTY5)		BL vlevo 	Pozn.: kabel mezi řídicí jednotkou a motorem	10 10 m	
	12 12 mm (CGTY4)					
	20 20 mm (CGTY5)					

**i** Technické parametry, rozměry a další informace najdete na našich internetových stránkách na adrese [sappv.cz/r/11-3](http://sappv.cz/r/11-3)



### Průhyb pístní tyče při radiálním zatížení



**i** Informace o řídicí jednotce TC100 najdete na straně 11-10





### Hlavní výhody:

- vestavěný krokový motor s uzavřenou smyčkou
- jeden kabel pro motor a enkodér
- vhodná řídicí jednotka: typ TC100 (je součástí dodávky)

Model	CSH20		CSF20		CSS20	
Opakovatelná přesnost [mm]	± 0,02		± 0,02		± 0,02	
Stoupání kuličkového šroubu [mm]	1	6	1	6	1	6
Maximální rychlost [mm.s <sup>-1</sup> ]	50	300	50	300	50	300
Max. zátěž při vodorovném pohybu [kg]	6	2	6	2	6	2
Max. zátěž při svislém pohybu [kg]	2	0,5	2	0,5	2	0,5
Max. posuvová síla [N]	466	75	466	75	466	75
Možné zdvihy [mm]	30, 50		30, 50		30, 50	
Velikost motoru	□25		□25		□25	
Kuličkový šroub [mm]	C10 Ø6		C10 Ø6		C10 Ø6	

\*) Nejvyšší rychlost při nastavení 100% v ovládaní motoru.

## Objednací kódy

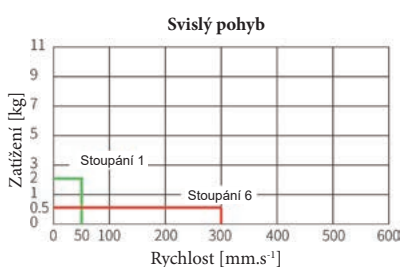
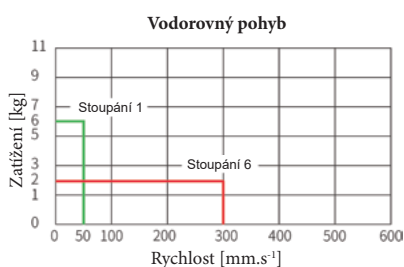
T CS H20 - L6 - 50 - TC100 - 03 - N1

Model		Stoupání kul. šroubu		Zdvih		Délka kabelu		Typ I/O kabelu	
H20	CSH20	1	1 mm	30	30 mm	01	1 m		standard
F20	CSF20	6	6 mm	50	50 mm	03	3 m	N1	stíněný
S20	CSS20					05	5 m		
						10	10 m		

Pozn.: délka kabelu je standardně 1,5 m

Pozn.: kabel mezi řídicí jednotku a motorem

## Závislost rychlosti a zatížení



**i** Technické parametry, rozměry a další informace najdete na našich internetových stránkách na adrese [sappv.cz/t/11-4](http://sappv.cz/t/11-4)



**i** Informace o řídicí jednotce TC100 najdete na straně 11-10



### Hlavní výhody:

- vestavěný servomotor
- přímé napojení motoru na kuličkový šroub bez spojky
- zobrazení stavu pomocí LED
- těleso a vozík jsou z oceli pro zvýšení tuhosti
- ocelový krycí pásek brání znečištění vnitřních částí
- mazání může být prováděno zvenku bez nutnosti sejmout kryt
- jednoduchá montáž díky několika možnostem upevnění
- vhodná řídicí jednotka: typ XC100 (je součástí dodávky)

Model	DGTH4			DGTH5			
Opakovatelná přesnost [mm]	± 0,01			± 0,01			
Stoupání kuličkového šroubu [mm]	2	6	12	2	5	10	20
Maximální rychlost při vodorovném pohybu [mm.s <sup>-1</sup> ] *	100	300	600	100	250	500	1000
Maximální rychlost při svislém pohybu [mm.s <sup>-1</sup> ] *	100	300	600	100	250	500	1000
Max. zátěž při vodorovném pohybu [kg]**	25	20	12	30	30	15	10
Max. zátěž při svislém pohybu [kg]**	8	8	2	10	8,1	2,7	1,4
Max. posuvová síla [N]	827	276	138	854	341	170	85
Možné zdvihy [mm] *	50 až 800, násobky 50			50 až 800, násobky 50			
Výkon servomotoru [W]	40			40			
Kuličkový šroub [mm]	C7 Ø10			C7 Ø12			

\*) Nejvyšší rychlost při nastavení 100% v ovládní motoru. Při zdvihu větším než 550 je nutné snížit rychlost, jinak dojde k poškození kuličkového šroubu!

\*\*\*) Není možné použít maximální rychlost při maximální zátěži, viz závislost rychlosti a zatížení.

## Objednací kódy

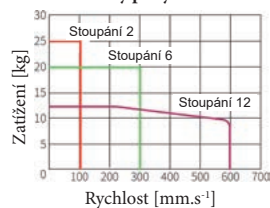
T DGTH 5 - L5 - 100 - M - XC100 - 03 - N1

Model		Stoupání kul. šroubu		Zdvih		Poloha motoru		Délka kabelu		Typ I/O kabelu	
4	DGTH4	2	2 mm	xxxx	zdvih v mm 50 až 800 (násobky 50) např. 100 = zdvih 100 mm	M	v ose	01	1 m		standard
5	DGTH5	5	5 mm (DGTH5)					03	3 m	N1	stíněný
		6	6 mm (DGTH4)					05	5 m		
		10	10 mm (DGTH5)					10	10 m		
		12	12 mm (DGTH4)								
		20	20 mm (DGTH5)								

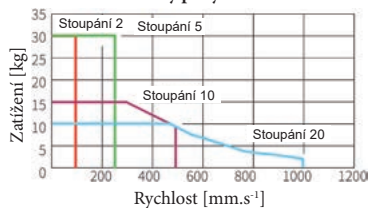
Pozn.: délka kabelu je standardně 1,5 m  
Pozn.: kabel mezi řídicí jednotkou a motorem

## Závislost rychlosti a zatížení

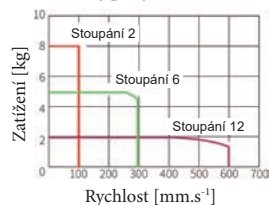
Vodorovný pohyb - DGTH4



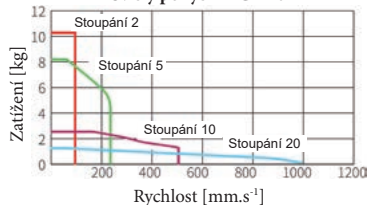
Vodorovný pohyb - DGTH5



Svislý pohyb - DGTH4



Svislý pohyb - DGTH5



Technické parametry, rozměry a další informace najdete na našich internetových stránkách na adrese [sappv.cz/r/11-5](http://sappv.cz/r/11-5)



Informace o řídicí jednotce XC100 najdete na straně 11-11

# ELEKTRICKÉ POHONY S KULIČKOVÝM ŠROUBEM ŘADY DGTY



### Hlavní výhody:

- vestavěný servomotor
- přímé napojení motoru na kuličkový šroub bez spojky
- vysouvající se pístní tyč s blokáci proti pootočení
- zobrazení stavu pomocí LED
- těleso a vozík jsou z oceli pro zvýšení tuhosti
- jednoduchá montáž díky několika možnostem upevnění
- vhodná řídicí jednotka: typ XC100 (je součástí dodávky)

Model	DGTY4			DGTY5			
Opakovatelná přesnost [mm]	± 0,01			± 0,01			
Stoupání kuličkového šroubu [mm]	2	6	12	2	5	10	20
Maximální rychlost při vodorovném pohybu [mm.s <sup>-1</sup> ]	100	300	600	100	250	500	1000
Maximální rychlost při svislém pohybu [mm.s <sup>-1</sup> ]	100	300	600	100	250	500	1000
Max. zátěž při vodorovném pohybu [kg]**	25	20	12	30	30	15	10
Max. zátěž při svislém pohybu [kg]	8	5	2	10	8,1	2,7	1,4
Max. posuvová síla [N]	827	276	138	854	341	170	85
Možné zdvihy [mm]	50 až 500, násobky 50			50 až 600, násobky 50			
Výkon servomotoru [W]	40			40			
Kuličkový šroub [mm]	C7 Ø10			C7 Ø12			

\*) Nejvyšší rychlost při nastavení 100% v ovládní motoru.

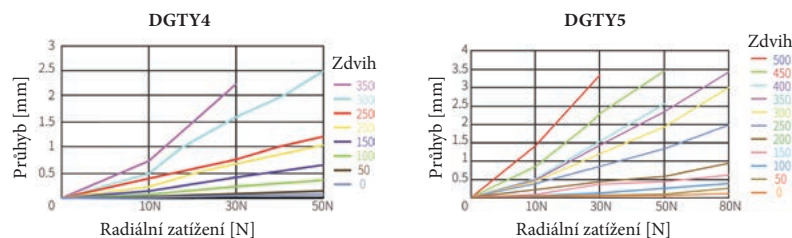
\*\*\*) Pokud se zatížení blíží maximální hodnotě, je nutné použít externí vedení.

## Objednací kódy

T DGTY 5 - L5 - 100 - M - XC100 - 03 - N1

Model	Stoupání kul. šroubu	Zdvih	Poloha motoru	Délka kabelu	Typ I/O kabelu	
4   DGTY4	2   2 mm	xxxx   zdvih v mm 50 až 500 (DGTY4), 50 až 600 (DGTY5), (násobky 50) např. 100 = zdvih 100 mm	M   v ose 	01   1 m	standard N1   stíněný <small>Pozn.: délka kabelu je standardně 1,5 m</small>	
5   DGTY5	5   5 mm (DGTY5)			03   3 m		
	6   6 mm (DGTY4)			05   5 m		
	10   10 mm (DGTY5)			10   10 m		<small>Pozn.: kabel mezi řídicí jednotkou a motorem</small>
	12   12 mm (DGTY4)					
	20   20 mm (DGTY5)					

## Průhyb pístní tyče při radiálním zatížení



**i** Technické parametry, rozměry a další informace najdete na našich internetových stránkách na adrese [sappv.cz/t/11-6](http://sappv.cz/t/11-6)



**i** Informace o řídicí jednotce XC100 najdete na straně 11-11


**Hlavní výhody:**

- vestavěný servomotor
- servomotor je dutý, čímž došlo k výrazné úspoře místa
- integrované kuličkové vedení
- mazání může být prováděno zvenku
- vhodná řídicí jednotka: typ XC100 (je součástí dodávky)

Model	DMG25		DMG40			DMH25		DMH40		
Opakovatelná přesnost [mm]	± 0,02		± 0,02			± 0,02		± 0,02		
Stoupání kuličkového šroubu [mm]	2	8	2	6	12	2	8	2	6	12
Maximální rychlost [mm.s <sup>-1</sup> ] *	33,3	133,3	33,3	100	200	33,3	133,3	33,3	100	200
Max. zátěž při vodorovném pohybu [kg]	8,5	5	15	9	6	6	3	12	8	5
Max. zátěž při svislém pohybu [kg]	2	1,5	4	3	2	1,5	1	3	2,5	2
Max. posuvová síla [N]	160	40	427	142	71	160	40	427	142	71
Možné zdvihy [mm] *	50, 75, 100		50, 75, 100			50, 75, 100		50, 75, 100		
Výkon servomotoru [W]	25		40			25		40		
Kuličkový šroub [mm]	C7 Ø6		C7 Ø10			C7 Ø6		C7 Ø10		

\*) Nejvyšší rychlost při nastavení 100% v ovládaní motoru.

**Objednací kódy**

T DM G25 - L8 - 50 - XC100 - 03 - N1

Model		Stoupání kul. šroubu		Zdvih		Délka kabelu		Typ I/O kabelu	
G25	DMG25	2	2 mm	50	50 mm	01	1 m		standard
G40	DMG40	6	6 mm (DMx40)	75	75 mm	03	3 m	N1	stíněný
H25	DMG25	8	8 mm (DMx25)	100	100 mm	05	5 m		
H40	DMH40	12	12 mm (DMx40)			10	10 m		

Pozn.: délka kabelu je standardně 1,5 m

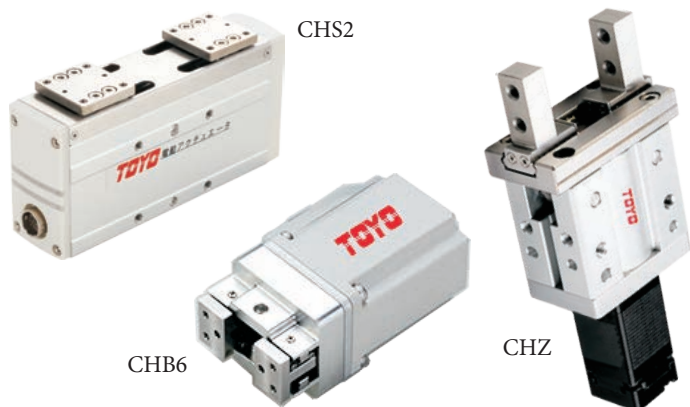
Pozn.: kabel mezi řídicí jednotkou a motorem



Technické parametry, rozměry a další informace najdete na našich internetových stránkách na adrese [sappv.cz/t/11-7](http://sappv.cz/t/11-7)



Informace o řídicí jednotce XC100 najdete na straně 11-11



### Hlavní výhody:

- vestavěný krokový motor s uzavřenou smyčkou
- integrované lineární vedení
- u řady CHS2 je pohyb převáděn kuličkovým šroubem
- u řady CHB6 je pohyb převáděn vačkou
- u řady CHZ je pohyb převáděn šroubem a pákovým mechanismem
- jeden kabel pro motor a enkodér
- vhodná řídicí jednotka: typ TC100 (je součástí dodávky)

Model	CHS2-S20	CHS2-S40	CHS2-S68	CHB6-S11	CHB6-S14	CHZ20	CHZ25
Opakovatelná přesnost [mm]	± 0,01	± 0,01	± 0,01	± 0,02	± 0,02	± 0,02	± 0,02
Zdvih prstů [mm]	20	40	68	11	14	10	14
Max. hmotnost obrobku [kg]	1,24	2,58	5,09	0,024	0,07	0,98	0,98
Upínací síla [N]	20 - 124	40 - 258	80 - 509	0,72 - 2,4	2,1 - 7	22 - 98	22 - 98
Rychlost otevření a zavření [mm.s <sup>-1</sup> ]	6,6 - 33,3	8,2 - 41	10 - 50	20 - 100	20 - 100	5 - 50	5 - 50
Velikost motoru	□20	□25	□35	□20	□25	□25	□25
Max. dovolený moment My [Nm]	6,54	13,74	18,32	0,4	1	1,32	1,94
Max. dovolený moment Mp [Nm]	6,54	13,74	18,32	0,4	1	1,32	1,94
Max. dovolený moment Mr [Nm]	19,78	37,08	67,06	0,6	1,7	2,65	3,88
Max. dovolená síla Fv [N]	2746	4120	4807	310	550	147	255
Hmotnost [kg]	0,31	0,63	1,73	0,08	0,25	0,37	0,55

## Objednací kódy

T CHS2-S20 - TC100 - 03 - N1 - W

Model	Délka kabelu	Typ I/O kabelu	Typ konektoru
CHS2-S20	01   1 m	standard	přímý
CHS2-S40	03   3 m	N1   stíněný	W*   typ L
CHS2-S68	05   5 m		
CHB6-S11	10   10 m		
CHB6-S14			
CHZ20-S10			
CHZ20-N10			
CHZ25-S14			
CHS25-N14			

Pozn.: kabel mezi řídicí jednotkou a motorem

Pozn.: délka kabelu je standardně 1,5 m

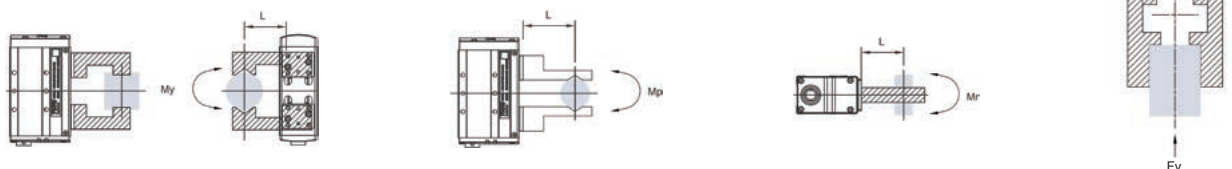
Pozn.: jen pro modely CHS2 a CHB6

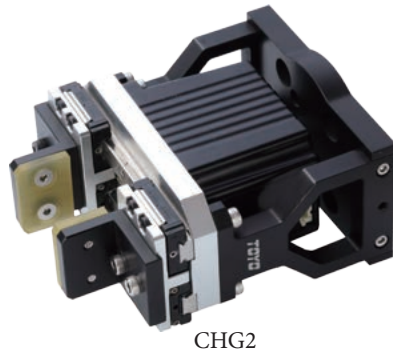
**i** Technické parametry, rozměry a další informace najdete na našich internetových stránkách na adrese [sappv.cz/r/11-8](http://sappv.cz/r/11-8)



**i** Informace o řídicí jednotce TC100 najdete na straně 11-10

## Dovolené zatížení





### Hlavní výhody:

- vestavěný krokový motor s uzavřenou smyčkou
- vestavěná řídicí jednotka
- vhodné pro použití s kolaborativními roboty
- u řady CHY2 je pohyb převáděn pákovým mechanismem
- u řady CHG2 je pohyb převáděn vačkou

Model	CHY2-S80	CHY2-S150	CHG2-S30
Opakovatelná přesnost [mm]	± 0,05	± 0,05	± 0,05
Zdvih prstů [mm]	80	150	30
Max. hmotnost obrobku [kg]	1,2	4,5	0,15
Upínací síla [N]	32 - 120	12 - 45	4,5 - 15
Rychlost otevření a zavření [mm.s <sup>-1</sup> ]	40 - 200	40 - 200	30 - 150
Velikost motoru	□35	□35	Ø42
Max. dovolený moment My [Nm]			7,4
Max. dovolený moment Mp [Nm]			7,4
Max. dovolený moment Mr [Nm]			11,8
Max. dovolená síla Fv [N]			500
Hmotnost [kg]	0,85	0,89	0,45

## Objednací kódy

### T CHY2-S80 - 15

Model		Délka kabelu	
CHY2-S80		15	150 mm
CHY2-S150			

### T CHG2-S30 - 002

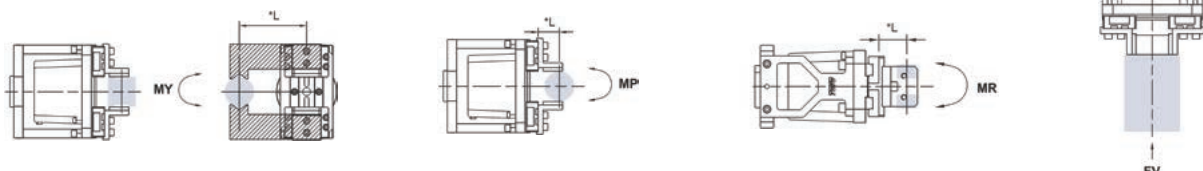
Model		Délka kabelu	
CHG2-S30		002	200 mm



Technické parametry, rozměry a další informace najdete na našich internetových stránkách na adrese [sappv.cz/r/11-9](http://sappv.cz/r/11-9)



## Dovolené zatížení



# ŘÍDICÍ JEDNOTKA TC100 PRO ELEKTRICKÉ POHONY S KROKOVÝM MOTOREM



Univerzální řídicí jednotka pro elektrické pohony s krokovým motorem s uzavřenou smyčkou. Tato inovativní jednotka je schopna současného provozu ve třech různých režimech (pulzní, I/O a komunikace) a z jednotky je možné (volitelně) poskytovat informace z enkodéru nadřazenému řídicímu systému. Pomocí RS-485 je možné řídit až 16 jednotek TC100 najednou.

## Vlastnosti

Popis	Hodnota
Počet řízených os	1
Kompatibilní pohony	CGTH, CGTY, CGCH, CS, CHS2, CHB6, CHZ, CB
Rozměry jednotky (šířka x výška x hloubka) [mm]	30 x 153 x 74,5
Hmotnost jednotky [kg]	0,2
Vstupní napětí pro řízení [V]	24, stejnosměrné, ±10%
Vstupní napětí pro silový obvod [V]	24 nebo 48 stejnosměrné, ±10%
Pracovní režim	pulzní řízení (podpora linkového driveru a otevřeného kolektoru, max. rychlost pulzů 200k/60k Hz), vstupně/výstupní řízení (pomocí I/O řízení, může být realizováno max. 127 polohovacích bodů), režim komunikace (Modbus jako rozhraní RS485 - max. 16 jednotek)
Způsob řízení motoru	uzavřená smyčka, vektorové řízení
Způsob zjišťování polohy	enkodérem
Rozlišení motoru [pulzů na otáčku]	vel. 20=1600, vel. 25=9600, vel. 35=12800, vel. 42 a 56 = 16000
Hlavní pracovní režimy	absolutní, přírůstkový, detekce překážky a trvalý
Režimy řízení pohybu	řízení polohy, řízení rychlosti, řízení úchopné síly a měřicí režim (pouze pro chapadla), řízení síly
Komunikační rozhraní	USB (virtuální port): mini USB, RS485 (half duplex): RJ45
Pracovní prostředí	teplota okolí: -20 až +80°C, relativní vlhkost max. 85% bez kondenzace, vnitřní použití bez přímého slunečního záření, prostředí bez přítomnosti hořlavých plynů a plynů způsobujících korozi, prostředí bez olejové mlhy a silného znečištění (prachem)

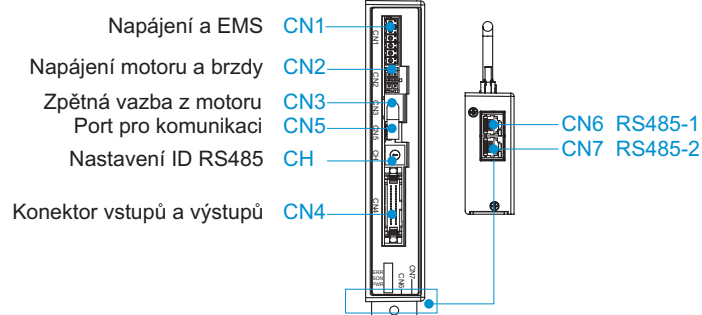
## Objednací kódy

Popis	Objednací kód
Jednotka TC100, délka kabelu 1 m*	TTC100-01
Jednotka TC100, délka kabelu 3 m*	TTC100-03
Jednotka TC100, délka kabelu 5 m*	TTC100-05
Jednotka TC100, délka kabelu 10 m*	TTC100-10

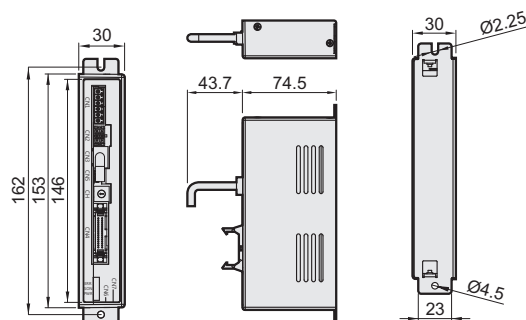
Jednotka TC100 je součástí dodávky pohonů řady CGTH, CGTY, CGCH, CS, CHS2, CHB6, CHZ a CB. Není nutné ji objednávat samostatně. Zde uvedené objednací kódy jsou pro další použití.

\*) Délka kabelu mezi jednotkou a motorem. Délka kabelu I/O je standardně 1,5m. Pro stíněný I/O kabel doplňte -N1 za objednací kód.

## Popis konektorů



## Rozměry







Univerzální řídicí jednotka pro elektrické pohony se servomotorem. Stejně jako jednotka TC100 je jednotka XC100 schopna současného provozu ve třech různých režimech (pulzní, I/O a komunikace) a z jednotky je možné (volitelně) poskytovat informace ze servomotoru nadřazenému řídicímu systému. Pomocí RS-485 je možné řídit až 16 jednotek XC100 najednou.

## Vlastnosti

Popis	Hodnota
Počet řízených os	1
Kompatibilní pohony	DGTH, DGTY, DMH, DMG
Rozměry jednotky (šířka x výška x hloubka) [mm]	33 x 153 x 77
Hmotnost jednotky [kg]	0,2
Vstupní napětí pro řízení [V]	24, stejnosměrné, ±10%
Vstupní napětí pro silový obvod [V]	24, stejnosměrné, ±10%
Pracovní režim	pulzní řízení (podpora linkového driveru a otevřeného kolektoru, max. rychlost pulzů 200k/60k Hz), vstupně/výstupní řízení (pomocí I/O řízení, může být realizováno max. 127 polohovacích bodů), režim komunikace (Modbus jako rozhraní RS485 - max. 16 jednotek)
Způsob zjišťování polohy	enkodérem
Rozlišení motoru [bodů na otáčku]	10000
Hlavní pracovní režimy	absolutní, přírůstkový, detekce překážky a trvalý
Režimy řízení pohybu	řízení polohy, řízení rychlosti, řízení úchopné síly a měřicí režim (pouze pro chapadla), řízení síly
Komunikační rozhraní	USB (virtuální port): mini USB, RS485 (half duplex): RJ45
Pracovní prostředí	teplota okolí: -20 až +80°C, relativní vlhkost max. 85% bez kondenzace, vnitřní použití bez přímého slunečního záření, prostředí bez přítomnosti hořlavých plynů a plynů způsobujících korozi, prostředí bez olejové mlhy a silného znečištění (prachem)

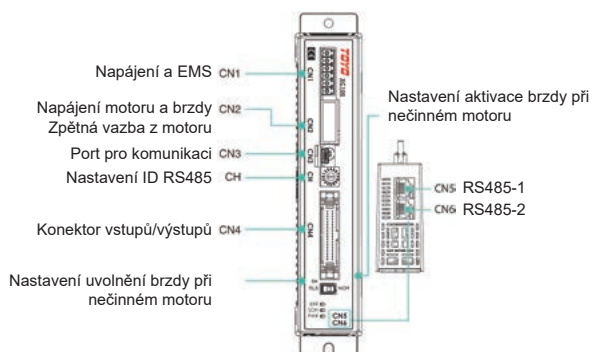
## Objednací kódy

Popis	Objednací kód
Jednotka XC100, délka kabelu 1 m*	TXC100-01
Jednotka XC100, délka kabelu 3 m*	TXC100-03
Jednotka XC100, délka kabelu 5 m*	TXC100-05
Jednotka XC100, délka kabelu 10 m*	TXC100-10

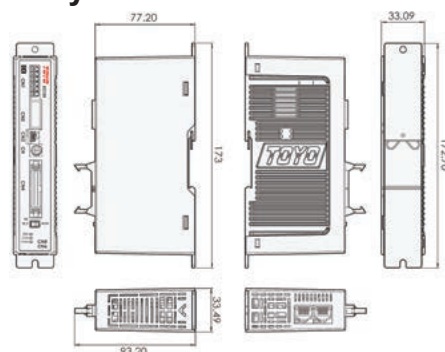
Jednotka XC100 je součástí dodávky pohonů řady DGTH, DGTY, DMG a DMH. Není nutné ji objednávat samostatně. Zde uvedené objednací kódy jsou pro další použití.

\*) Délka kabelu mezi jednotkou a motorem. Délka kabelu I/O je standardně 1,5m. Pro stíněný I/O kabel doplňte -N1 za objednací kód.

## Popis konektorů

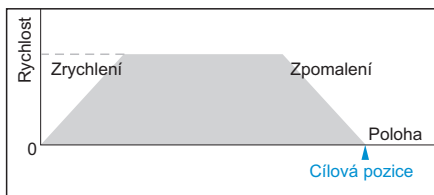


## Rozměry



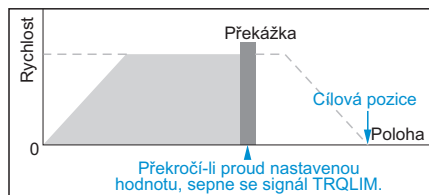
## Hlavní pracovní režimy

### Absolutní režim



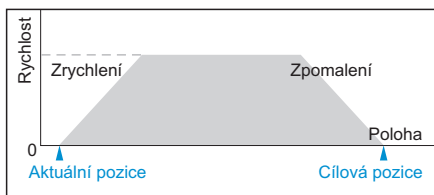
Pohyb na konkrétní polohu  
Z výchozího (referenčního) bodu se pohon pohybuje do konkrétní polohy.

### Režim detekce překážky



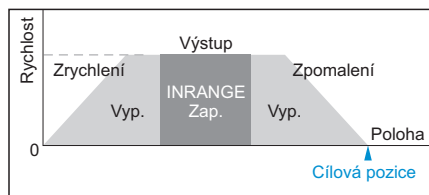
Jakmile dojde k překročení nastavené hodnoty proudu pro motor (pohon narazí na překážku a nepřekoná ji), pohyb se zastaví.

### Přírůstkový režim



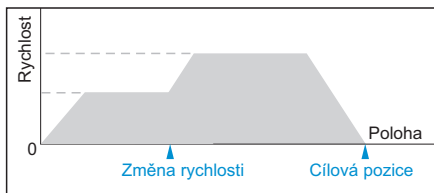
Pohyb o zadanou délku  
Z aktuální polohy se pohon pohybuje o zadanou vzdálenost.

### Režim signálu při dosažení rozsahu poloh



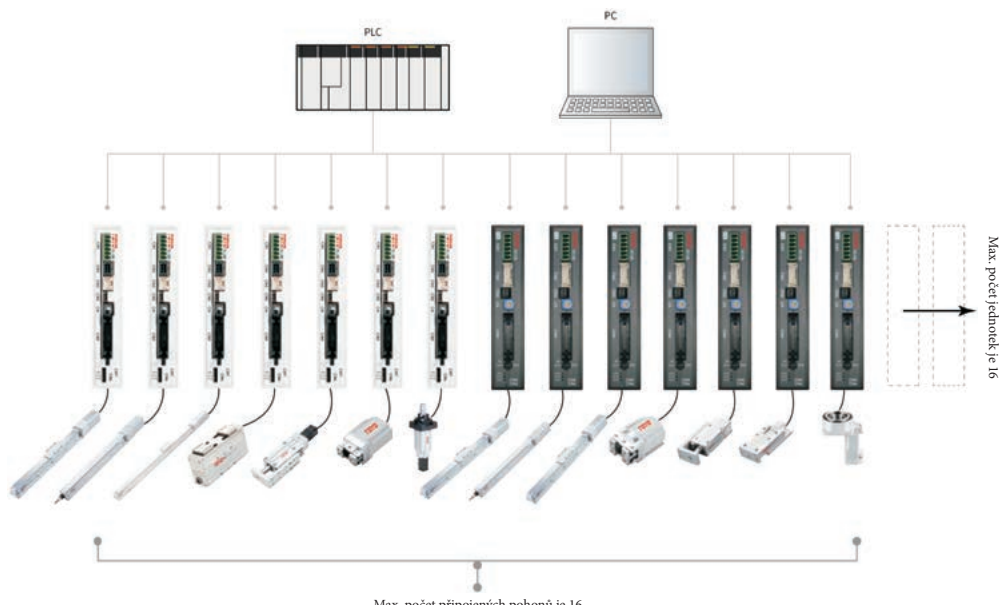
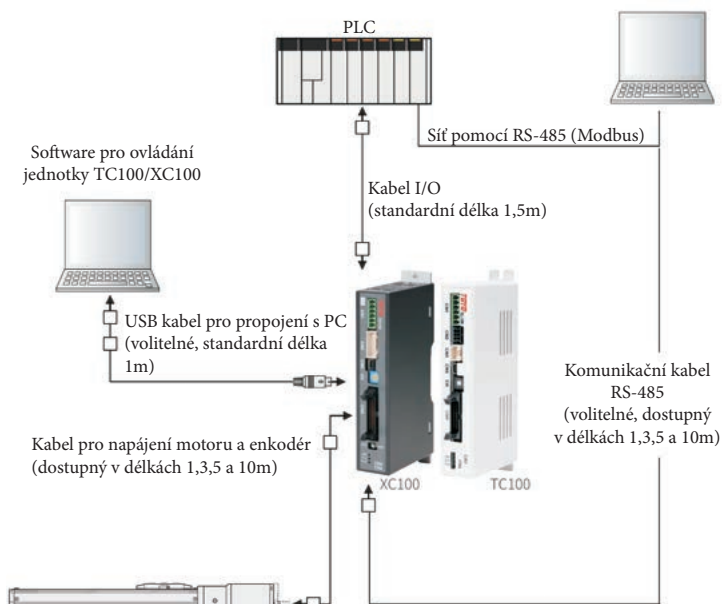
Při dosažení předem definovaného rozsahu dráhy pohybu se sepne výstupní signál INRANGE. Je-li poloha pohonu mimo tento rozsah dráhy, signál INRANGE nebude aktivní.

### Režim nepřetržitého provozu

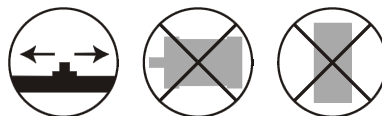


Pohyb, při kterém je možné při dosažení určité polohy změnit rychlost a pokračovat v pohybu až do cílové polohy.

## Zapojení



Max. počet připojených pohonů je 16



### Hlavní výhody:

- bez motoru - lze použít preferovaný typ
- integrované kuličkové vedení
- těleso a vozík jsou z oceli pro zvýšení tuhosti
- více možností polohy motoru
- ocelový krycí pásek brání znečištění vnitřních částí
- mazání může být prováděno zvenku bez nutnosti sejmout kryt
- jednoduchá montáž díky několika možnostem upevnění

Model	GTH4			GTH5				GTH8			GTH12			
Opakovatelná přesnost [mm]	± 0,01			± 0,01				± 0,01			± 0,01			
Stoupání kuličkového šroubu [mm]	2	6	12	2	5	10	20	5	10	20	5	10	20	32
Maximální rychlost [mm.s <sup>-1</sup> ] *	100	300	600	100	250	500	1000	250	500	1000	250	500	1000	1600
Max. zátěž při vodorovném pohybu [kg]	25	20	12	30	30	15	10	50	30	18	110	88	40	30
Max. zátěž při svislém pohybu [kg]**	8	5 (8)	2 (3,5)	10	10	5	2,5	15	8	3	33	22	10	8
Max. posuvová síla [N]**	424	141	71	854	341	170	85	683 (1388)	341 (694)	174 (347)	1388	694	347	218
Možné zdvihy [mm] *	50 až 800, násobky 50			50 až 800, násobky 50				50 až 1000, násobky 50			50 až 1250, násobky 50			
Pro výkon motoru [W]	50 (100)			100				200 (400)			400			
Kuličkový šroub [mm]	C7 Ø10			C7 Ø12				C7 Ø16			C7 Ø16			

\*) Při zdvíhu větším než 550 (GTH4), 600 (GTH5), 750 (GTH8), 800 (GTH12) je nutné snížit rychlost, jinak dojde k poškození kuličkového šroubu! Max. rychlost je stanovena pro otáčky motoru 3000 ot/min.

\*\*) Hodnoty v závorce platí pro vyšší hodnotu výkonu motoru.

## Objednací kódy

T GTH 5 - L5 - 100 - BC - M 10 B - C 4

Model	
4	GTH4
5	GTH5
8	GTH8
12	GTH12

Stoupání kul. šroubu	
2	2 mm (GTH4, GTH5)
5	5 mm (GTH5, GTH8, GTH12)
6	6 mm (GTH4)
10	10 mm (GTH5, GTH8, GTH12)
12	12 mm (CGTH4)
20	20 mm (GTH5, GTH8, GTH12)
32	32 mm (GTH12)

Zdvih	
xxxx	zdvih v mm 50 až 800 (GTH4, GTH5), 50 až 1000 (GTH8), 50 až 1250 (GTH12), (vždy násobky 50) např. 100 = zdvih 100 mm

Poloha motoru	
BC	v ose 
BM	dole 
BR	vpravo 
BL	vlevo 

Výkon motoru	
05	50 W (GTH4)
10	100 W (GTH4, GTH5)
20	200 W (GTH8)
40	400 W (GTH8, GTH12)

Značka motoru	
M	Mitsubishi
P	Panasonic
Y	Yaskawa
T	Delta

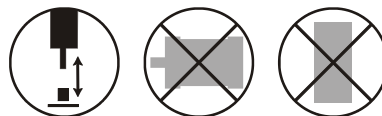
Koncový snímač	
5	bez
3	1 kus
4	2 kusy

Snímač počátečního bodu	
E	bez
C	na straně motoru
D	na obrácené straně



Technické parametry, rozměry a další informace najdete na našich internetových stránkách na adrese [sappv.cz/r/11-13](http://sappv.cz/r/11-13)

# ELEKTRICKÉ POHONY S KULIČKOVÝM ŠROUBEM BEZ MOTORU ŘADY GTY



### Hlavní výhody:

- bez motoru - lze použít preferovaný typ
- vysouvající se pístní tyč s blokadí proti pootočení
- integrované kuličkové vedení
- těleso a vozík jsou z oceli pro zvýšení tuhosti
- více možností polohy motoru
- ocelový krycí pásek brání znečištění vnitřních částí
- mazání může být prováděno zvenku bez nutnosti sejmout kryt
- jednoduchá montáž díky několika možnostem upevnění

Model	GTY4			GTY5				GTY8			GTY12			
Opakovatelná přesnost [mm]	± 0,01			± 0,01				± 0,01			± 0,01			
Stoupání kuličkového šroubu [mm]	2	6	12	2	5	10	20	5	10	20	5	10	20	32
Maximální rychlost [mm.s <sup>-1</sup> ]*	100	300	600	100	250	500	1000	250	500	1000	250	500	1000	1600
Max. zátěž při vodorovném pohybu [kg] <sup>+</sup>	25	20	12	30	30	15	10	50	30	18	110	88	40	30
Max. zátěž při svislém pohybu [kg] <sup>+</sup>	8	5	2	10	10	5	2,5	15	8	3	33	22	10	8
Max. posuvová síla [N]**	424	141	71	854	341	170	85	683 (1388)	341 (694)	174 (347)	1388	694	347	218
Možné zdvihy [mm]*	50 až 500, násobky 50			50 až 600, násobky 50				50 až 800, násobky 50			50 až 800, násobky 50			
Pro výkon motoru [W]	50 (100)			100				200 (400)			400			
Kuličkový šroub [mm]	C7 Ø10			C7 Ø12				C7 Ø16			C7 Ø16			

\*) Při zdvihu větším než 750 (GTY8) je nutné snížit rychlost, jinak dojde k poškození kuličkového šroubu! Max. rychlost je stanovena pro otáčky motoru 3000 ot/min.

\*\*) Hodnoty v závorce platí pro vyšší hodnotu výkonu motoru.

+) Pokud se zatížení blíží maximální hodnotě, je nutné použít externí vedení.




## Objednací kódy

T GTY 8 - L10 - 100 - BC - M 20 B - C 4

Model	
4	GTY4
5	GTY5
8	GTY8
12	GTY12

Stoupání kul. šroubu	
2	2 mm (GTY4, GTY5)
5	5 mm (GTY5, GTY8, GTY12)
6	6 mm (GTY4)
10	10 mm (GTY5, GTY8, GTY12)
12	12 mm (CGTY4)
20	20 mm (GTY5, GTY8, GTY12)
32	32 mm (GTY12)

Zdvih	
xxxx	zdvih v mm 50 až 500 (GTY4), 50 až 600 (GTY5), 50 až 800 (GTY8, GTY12), (vždy násobky 50) např. 100 = zdvih 100 mm

Poloha motoru	
BC	v ose 
BM	dole 
BR	vpravo 
BL	vlevo 

Výkon motoru	
05	50 W (GTY4)
10	100 W (GTY4, GTY5)
20	200 W (GTY8)
40	400 W (GTY8, GTY12)

Značka motoru	
M	Mitsubishi
P	Panasonic
Y	Yaskawa
T	Delta

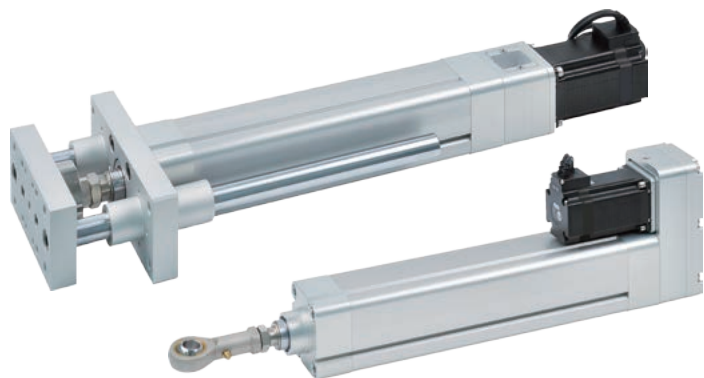
Koncový snímač	
5	bez
3	1 kus
4	2 kusy

Snímač počátečního bodu	
E	bez
C	na straně motoru
D	na obrácené straně



Technické parametry, rozměry a další informace najdete na našich internetových stránkách na adrese [sappv.cz/11-14](http://sappv.cz/11-14)





### Hlavní výhody:

- bez motoru - lze použít preferovaný typ - servo nebo krokový motor
- vysouvající se pístní tyč s blokačí proti pootočení
- integrované kluzné vedení
- dvě možnosti polohy motoru
- ideální jako náhrada pneumatického válce díky stejným uchycovacím rozměrům podle ISO 15552

Model	MEQI 50			MEQI 63		
Opakovatelná přesnost [mm]	± 0,02			± 0,02		
Stoupání kuličkového šroubu [mm]	5	10	20	5	10	20
Maximální rychlost [mm.s <sup>-1</sup> ] pro servo motor / pro krokový motor	250 / 125	500 / 250	1000 / 500	250 / 125	500 / 250	1000 / 500
Max. zátěž při vodorovném pohybu [kg]* pro servomotor	110	88	40	110	88	40
Max. zátěž při svislém pohybu [kg]* pro servomotor	33	22	10	33	22	10
Max. posuvová síla [N] pro servomotor / pro krokový motor	1560 / 1120	780 / 560	390 / 280	1560 / 1120	780 / 560	390 / 280
Možné zdvihy [mm]	100 až 600, násobky 50			100 až 800, násobky 50		
Kuličkový šroub [mm]	C7 Ø16			C7 Ø20		
Max. úhel natočení pístní tyče [°]	± 0,4			± 0,4		

\*) Pro podporu při zatížení je nutné použít externí vedení. Pracovní rychlost při zatížení musí být menší než maximální rychlost.

## Objednací kódy

P MEQI - 50 L05 - 200 - BC - M40 B - A2 D

Model	
50	MEQI 50
63	MEQI 63

Stoupání kul. šroubu	
05	5 mm
10	10 mm
20	20 mm

Zdvih	
xxxx	zdvih v mm 100 až 600 (MEQI 50), 10 až 800 (MEQI 63), (vždy násobky 50) např. 100 = zdvih 100 mm

Poloha motoru	
BC	v ose 
BA	nahore 

Značka motoru	
M40	Mitsubishi, servo 400W
P40	Panasonic, servo 400W
Y40	Yaskawa, servo 400W
T40	Delta, servo 400W
S56	Mindman, krokový □56

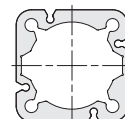
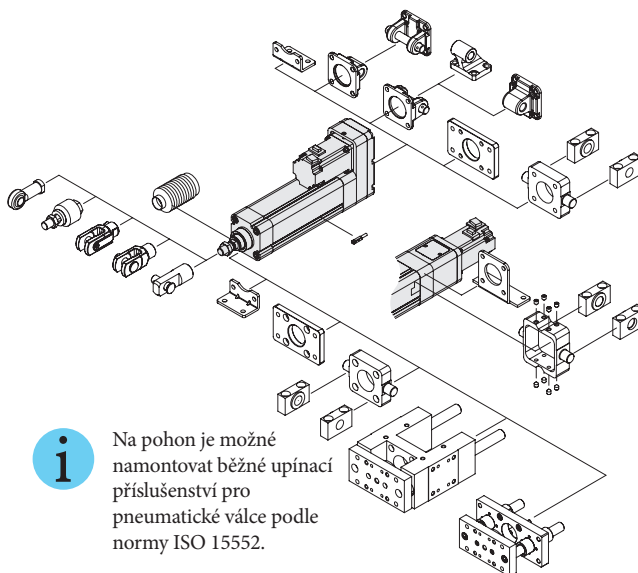
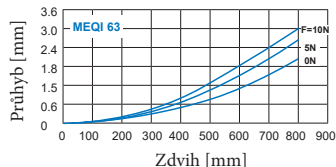
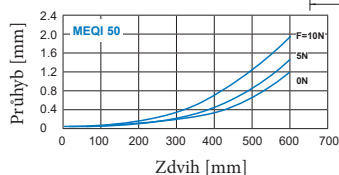
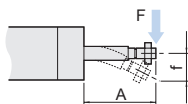
Brzda	
	bez brzdy
B	s brzdou

Pozn.: brzda se doporučuje při svislém použití

Koncový snímač	
	bez
A1	1 kus
A2	2 kusy
A3	3 kusy

Typ snímače	
D	2-vodičový
N	NPN
P	PNP

### Průhyb pístní tyče při radiálním zatížení



Profil pohonu je symetrický a uzavřený.

**i** Na pohon je možné namontovat běžné upínací příslušenství pro pneumatické válce podle normy ISO 15552.

**i** Technické parametry, rozměry a další informace najdete na našich internetových stránkách na adrese [sappv.cz/r/11-15](http://sappv.cz/r/11-15)

# ELEKTRICKÉ POHONY S ŘEMENOVÝM PŘEVODEM BEZ MOTORU ŘADY METB



**STRÁNSKÝ A PETRŽÍK**



Univerzální pohon s převodem ozubeným řemenem je jako stvořený pro individuální automatizaci. Připojte pohon s řízením, na který jste zvyklí a získáte elektrický přímočarý pohon s širokým rozsahem uplatnění. Krycí páska je z nerezavějící oceli a vozík má těsnění proti vniknutí nečistot do vnitřního prostoru. U tohoto pohonu je možné použít standardní snímače polohy a získat tak zpětnou vazbu pro další řízení.

Pracovní teplota	-5°C až +50°C
------------------	---------------

Model	42	55	80
Opakovatelná přesnost [mm]	± 0,05		
Maximální rychlost [m.s <sup>-1</sup> ]	3		
Možné zdvihy [mm]	100 až 6000		
Obvod na roztečné kružnici řemenice [mm]	90	120	160
Počet zubů na řemenici	18	24	32
Šířka řemenu [mm]	12	16	25
Maximální otáčky [ot.min <sup>-1</sup> ]	2000	1500	1150

Model	42	55	80
Max. dovolená zátěž Fx [N]	460	820	1650
Max. dovolená zátěž Fy a Fz [N]	1560	1850	4500
Max. dovolený moment Mx [Nm]	20	25	80
Max. dovolený moment My a Mz [Nm]	55	120	450
Max. dovolené radiální zatížení na vstupní hřídeli [N]	220	300	300
Potřebný moment motoru pro posuv bez zátěže [Nm]	>0,1	>0,5	>0,9
Hmotnost základní části [kg]	1,6	4,4	6
Hmotnost 100 mm zdvihu [kg]	0,25	0,37	0,90

## Objednací kódy

PMETB 42 0800 M12 L

Model	
42	METB-42
55	METB-55
80	METB-80

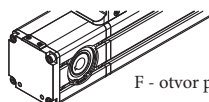
Zdvih	
xxxx	zdvih v mm např. 0100 = zdvih 100 mm (v rozsahu 100 až 6000 mm)

Připojení motoru	Pro model
F08	otvor pro hřídel, Ø8
M12	hřídel na jedné straně, Ø12
D12	hřídel na obou stranách, Ø12
F08	otvor pro hřídel, Ø8
M16	hřídel na jedné straně, Ø16
D16	hřídel na obou stranách, Ø16
F19	otvor pro hřídel, Ø19
M19	hřídel na jedné straně, Ø19
D19	hřídel na obou stranách, Ø19

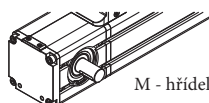
Hřídel *	
L	vlevo
R	vpravo

\*) Platí pouze pro připojení M12, M16 a M19

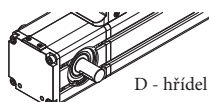
## Připojení motoru



F - otvor pro hřídel



M - hřídel na jedné straně



D - hřídel na obou stranách

## Provedení

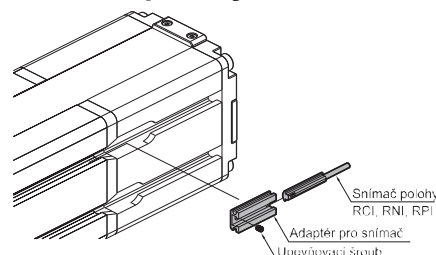
- převod pohybu ozubeným řemenem ATL5
- integrované vedení se dvěma vodičnými bloky
- těleso je tažený duralový profil, tvrdě eloxovaný
- krycí páska z nerezavějící oceli



Technické parametry, rozměry a další informace najdete na našich internetových stránkách na adrese [sappv.cz/t/11-16](http://sappv.cz/t/11-16)



## Snímání polohy

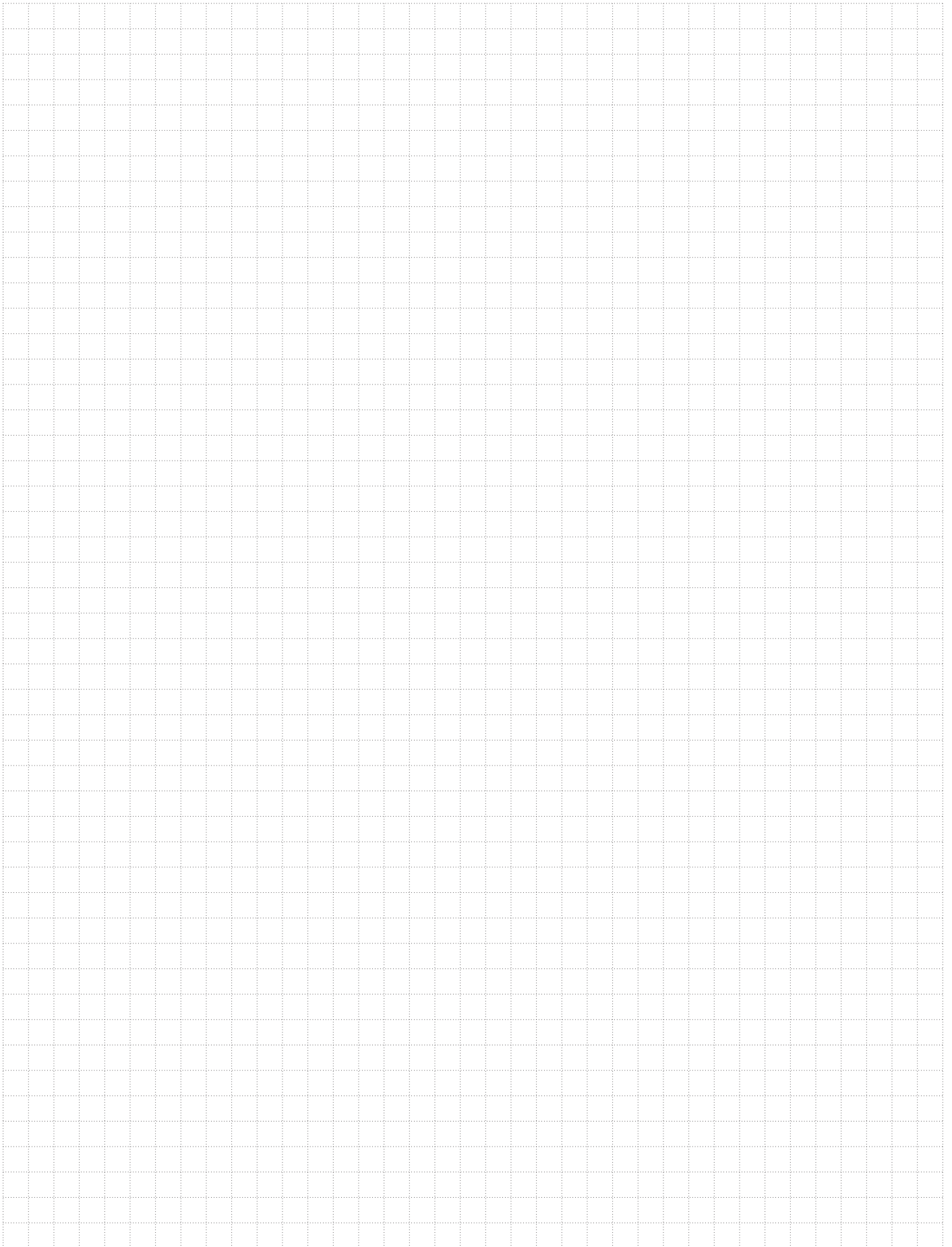


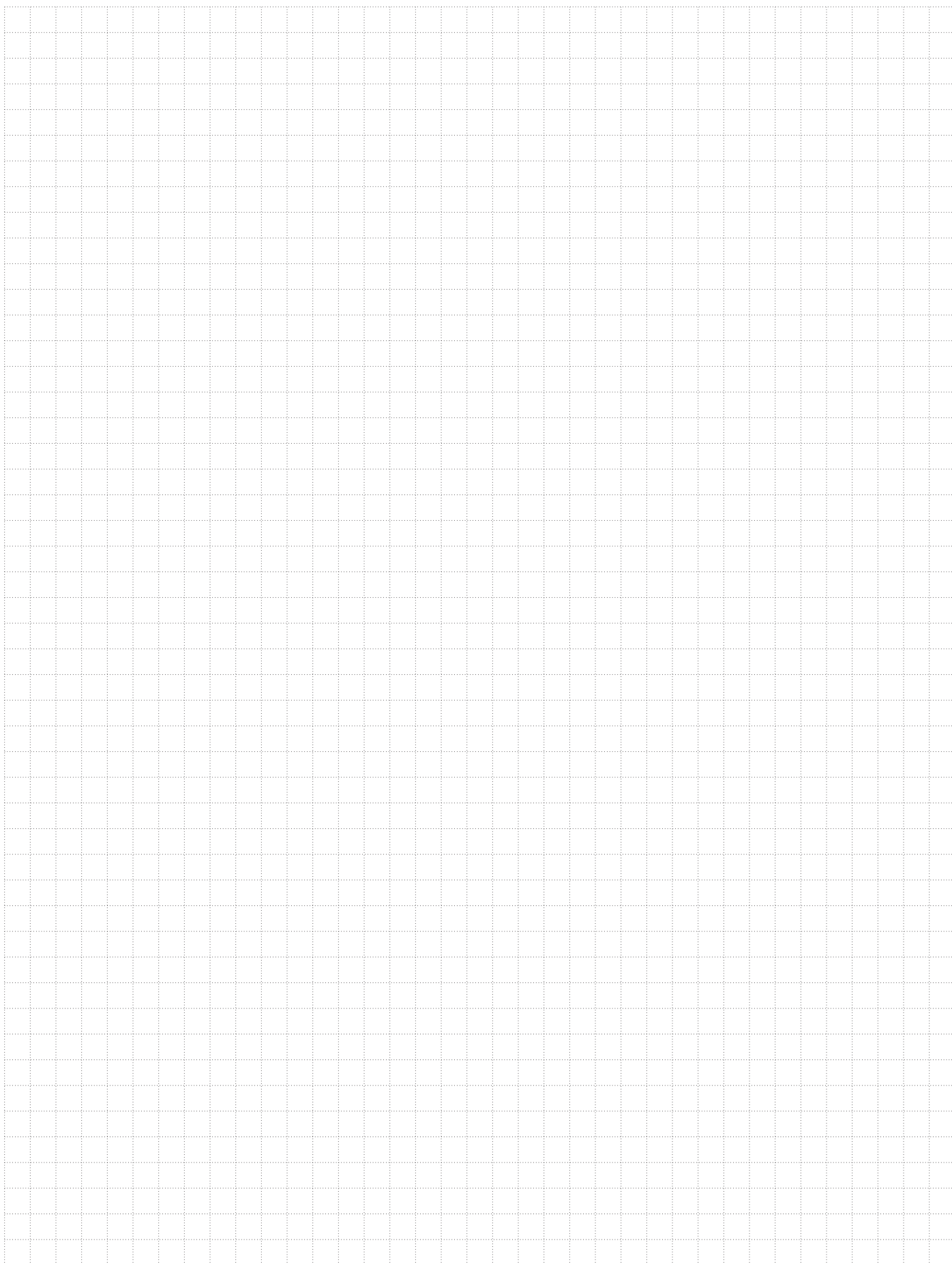
U modelů METB-42 a 55 se snímač upevňuje přímo do tělesa pohonu, u modelu METB-80 je nutné použít adaptér s objednacím kódem PETB80-3.

<i>Objednací kód</i>	<i>Strana</i>	<i>Objednací kód</i>	<i>Strana</i>	<i>Objednací kód</i>	<i>Strana</i>
10101...	2-4	2125 2000...	4-6	3930 021...	10-14
10105...	2-54	2125 2100 ...	4-5	3930 026...	10-14, 10-15
10106...	2-54	2171 0100...	4-13	3930 027...	10-15
10110...	2-8	2171 0200...	4-13	4500 2608...	2-70
10115...	2-6	2171 2100...	4-14	N0F...	7-3
10122...	2-12	2171 2400...	4-13	N100...	10-3
10123...	2-12	2176 2100...	4-14	N100S...	10-6
10201...	2-2	2176 3200...	4-14	N101...	10-2
1021...	2-10	2176 3300...	4-15	N101S...	10-6
11001...	2-18	2176 3400...	4-14	N102...	10-2
11005...	2-58	2195...	4-24	N102S...	10-6
11006...	2-58	2201 2...	3-4	N103...	5-16
11101...	2-20	2201 50...	3-2	N104...	10-2
11201...	2-22	2201 51...	3-2	N105...	10-2
11301...	2-24	2202 25...	3-4	N106...	10-3
11401...	2-16	2202 26...	3-4	N106S...	10-6
12101...	2-14	2202 27...	3-4	N108...	10-2
12105...	2-56	2202 50...	3-2	N108S...	10-6
12106...	2-56	2202 51...	3-2	N110...	10-3
12501...	2-30	2202 8...	3-7	N110S...	10-6
12505...	2-60	2210 9...	3-6	N113...	10-3
12506...	2-60	2290 201...	3-5	N113S...	10-6
12517...	2-32	2290 2011...	3-3, 3-5	N115...	10-3
15...	2-34	2290 5...	3-3	N117...	10-3
17...	2-26	2290 8...	3-7	N118...	10-3
2100 90...	2-64, 2-66	2291 000...	3-3, 3-5	N119...	10-3
2100 91...	2-62	2291 001...	3-3, 3-5	N120...	10-2
2100 92...	2-68	2291 002...	3-6	N121...	10-3
2101 0100...	4-2	2500 8181 00...	5-4	N121S...	10-6
2101 0200...	4-3	2500 8181 08...	5-5	N122-...	7-4, 10-2
2101 0300...	4-2	2532 0...	6-7, 6-8	N123...	10-2
2101 2000...	4-6	2532 20...	6-14	N124...	10-2
2101 2100...	4-4	2532 21...	6-15	N125-0...	10-2
2101 2200...	4-4	2532 3...	6-13	N125-468...	10-11
2101 2300...	4-22	2532 5...	6-10	N131...	10-3
2101 3000...	4-8	2532 7...	7-10	N132...	10-3
2101 3100...	4-8	2552 0...	6-7, 6-8	N135C...	7-2
2101 3200...	4-10	2552 20...	6-14	N136C...	7-2
2101 3300...	4-7	2552 21...	6-15	N180...	10-7
2101 3400...	4-9	2552 3...	6-13	N189...	5-16
2101 3500...	4-9	2552 4...	6-12	N190...	5-16
2101 4000...	4-12	2552 5...	6-10	N1F...	7-3
2101 4100...	4-11	2552 7...	6-18, 6-20	N230...	5-34
2101 4101...	4-11	2552 8...	5-3, 5-24	N239...	5-17
2101 4200...	4-12	2740...	7-7	N27...	8-27
2101 5000...	4-18	2750...	7-5	N2F...	7-3
2101 5100...	4-20	2760...	7-7	N324...	10-7
2101 8000...	4-22	2770...	10-18	N325...	10-7
2102 4100...	4-10	2899 002...	6-9, 7-9	N341...	10-7
2102 5000...	4-18	2899 009...	1-8	N343...	10-8
2102 5100...	4-20	2980...	8-23	N344...	10-8
2110 0100...	4-2	2995...	8-28	N345...	10-7
2110 0200...	4-3	3010 00...	10-12	N347...	10-7
2110 0300...	4-2	3010 10...	10-13	N348...	10-7
2110 0400...	4-3	3020...	10-12	N349...	10-7
2110 2000...	4-7	3030...	10-13	N353-...	10-7
2110 2100...	4-5	3070...	10-13	N354-...	10-7
2110 3000...	4-5	3080...	10-13	N355...	10-7
2110 4000...	4-12	3090...	10-13	N356...	10-7
2110 5000...	4-18	3095...	10-11	N368...	10-7
2110 5100...	4-20	3910 10...	10-11	N3F...	7-3
2113 2100...	4-23	3910 20...	10-8	N411...	10-9
2113 3000...	4-23	3910 22...	10-8	N412...	10-9
2113 4200...	4-23	3910 30...	10-10	N430...	5-16
2120 5000...	4-18	3920...	10-10	N442...	10-10
2120 5100...	4-20	3921...	10-10	N443...	10-10

<i>Objednací kód</i>	<i>Strana</i>	<i>Objednací kód</i>	<i>Strana</i>	<i>Objednací kód</i>	<i>Strana</i>
N445...	10-9	NKM...	7-8	PMCA...	2-50
N446...	10-10	NPC...	8-27	PMCGD...	2-48
N447...	10-9	NPR...	7-6	PMCGS...	2-44
N449...	10-9	NPS...	8-27	PMCHA...	2-75
N450...	10-10	NRV...	7-5	PMCHB...	2-75
N451...	10-10	NSE...	10-11	PMCHG2...	2-76
N453...	10-9	NSEV...	7-6	PMCKC...	2-72
N455...	10-8	NSF-12...	4-15	PMCKD...	2-74
N456...	10-9	NSF-13...	4-16	PMCRP...	2-42
N457...	10-10	NSF-24...	4-16	PMCS...	5-33
N458...	10-9	NSF-26...	4-17	PMCSS...	2-52
N459...	10-9	NSF-27...	4-17	PMEQL...	11-15
N460...	10-8	NSF-28...	4-17	PMETB...	11-16
N461...	10-9	NSF...	10-11	PMHB...	2-78
N462...	10-9	NTC...	10-11	PMHPD...	2-77
N463...	10-10	NU-1...	9-7	PMP10...	8-26
N464...	10-10	NU-2...	9-7	PMP2...	8-23
N465...	10-10	NU-8...	9-8	PMP45...	8-25
N466...	10-10	NU-S...	9-7	PMPG...	8-24
N485...	10-10	NU-V...	9-8	PMSB...	2-53
N489...	10-9	NU...	10-11	PMTA...	2-73
N491...	10-8	NZ22...	6-5	PMVAA...	6-16
N498...	10-10	NZE...	6-12	PMVBA...	2-79
N4F...	7-3	P100...	10-6	PMVDC...	5-30
N530...	7-7	P101...	10-4	PMVE...	5-22
NAF...	5-28	P102...	10-4	PMVFA...	6-11
NC-E0,1...	9-3	P105...	10-4	PMVHB...	6-4
NC-E0,2-...	9-3	P106...	10-6	PMVHC...	6-6
NC-E0,25-...	9-4	P108...	10-4	PMVHT...	8-21
NC-E0,35-...	9-4	P109...	10-4	PMVHR...	8-20
NC-E0,5-...	9-4	P110...	10-5	PMVMB...	6-2
NC-E1,0...	9-4	P113...	10-5	PMVMC...	6-2
NC-E1,25...	9-5	P115...	10-5	PMVSC220...	5-6, 5-7, 5-26, 5-27
NC-E1,5...	9-5	P117...	10-5	PMVSC260...	5-8
NC-E2...	9-6	P118...	10-6	PMVSC300...	5-6, 5-26
NC-P0,1...	9-3	P121...	10-5	PMVSC460...	5-6, 5-8, 5-26
NC-P0,2-...	9-3	P127...	10-4	PMVSE260...	5-8, 5-9, 5-12
NC-P0,25-...	9-4	P131...	10-6	PMVSE300...	5-8
NC-P0,35-...	9-4	P132...	10-5	PMVSE500...	5-8
NC-P0,5-...	9-4	P136C...	7-3	PMVSE510...	5-10, 5-11
NC-P1,0...	9-4	P137...	10-5	PMVSE600...	5-10
NC-P1,25...	9-5	P139C...	7-3	PMVSN...	5-12
NC-P1,5...	9-5	P19...	10-5	PMVSY...	5-18, 5-19, 5-34
NC-P2...	9-6	PAMMCKD...	2-74	PPG...	8-23
NC-S0,1...	9-3	PM124...	5-34	PR...	3-8
NC-S0,2-...	9-3	PM125...	5-34	PS1...	2-36
NC-S0,25-...	9-4	PM83...	5-34	PS5...	2-36
NC-S0,35-...	9-4	PMACC300...	8-6, 8-22	PUML...	10-12
NC-S0,5-...	9-4	PMACP300...	8-2, 8-22	PVL1...	2-36
NC-S1,0...	9-4	PMACP401...	8-3, 8-22	RQL...	10-16, 10-17
NC-S1,25...	9-5	PMACP402...	8-4, 8-22	RDIR...	10-17
NC-S1,5...	9-5	PMACP501...	8-5, 8-22	TCGTH...	11-2
NC-S2...	9-6	PMAER...	8-18	TCGT...	11-3
NC1...	5-14	PMAF300...	8-8	TCH...	11-8, 11-9
NC2...	5-14	PMAF401-...	8-8	TCS...	11-4
NC3...	5-14	PMAF401A...	8-16	TDGTH...	11-5
NCM...	7-4	PMAF401D...	8-16	TDGTY...	11-6
NCP...	7-5	PMAF401M...	8-16	TDM...	11-7
NCV...	7-4	PMAF402...	8-8	TGTH...	11-13
NDA...	5-29	PMAF501...	8-8	TGT...	11-14
NDB...	5-29	PMAFR...	8-12	TTC...	11-10
NDR...	7-3	PMAIR...	8-7	TXC...	11-11
NDV...	7-3	PMAL...	8-14		
NI...	5-15	PMAR...	8-10		
NIN...	10-9	PMAVS...	8-17		
NKH...	7-8	PMBS...	5-32, 8-22		



A large rectangular area filled with a fine grid of small squares, intended for taking notes. The grid is composed of light gray dotted lines on a white background.





**ČESKÁ SPOLEČNOST PRO JAKOST, z.s.**

Certifikační orgán certifikující systémy managementu č. 3081 akreditovaný  
Českým institutem pro akreditaci, o.p.s. podle ČSN EN ISO/IEC 17021-1:2016

na základě udělené akreditace vydává

# CERTIFIKÁT

shody systému managementu kvality s požadavky

**ČSN EN ISO 9001:2016**

společnosti

**STRÁNSKÝ A PETRŽÍK,  
PNEUMATICKÉ VÁLCE, spol. s r.o.**

Bílá Třemešná 388, 544 72 Bílá Třemešná

IČ: 25252062

Předmět certifikace:

**Výroba pneumatických válců a příslušenství  
Výroba jednoúčelových strojů a zařízení**

Registrační číslo certifikátu: 100000001/QMS/2018

Datum prvotní certifikace: 01.06.2000

Certifikační cyklus: 15.10.2018 – 14.10.2021

Platnost od: 15.10.2018

Vedoucí střediska pro certifikaci systémů managementu:

Ing. Eliška Michálková



Certifikovaná organizace podléhá doзору České společnosti pro jakost, z.s.  
V případě zjištění závažné neshody vůči požadavkům ČSN EN ISO 9001:2016  
může být platnost certifikátu pozastavena nebo zrušena.

Místo vydání: Novotného lávka 200/5, Staré Město, 110 00 Praha




# STRÁNSKÝ A PETRŽÍK

Stránský a Petržík,  
Pneumatické válce spol. s r.o.  
544 72 Bílá Třemešná 388  
Česká Republika

telefon: (+420) 499 628 600  
GSM brána: (+420) 737 249 570

---

<https://www.sappv.cz>  
e-mail: [info@sappv.cz](mailto:info@sappv.cz)  
 [stranskyapetrzikcz](https://www.facebook.com/stranskyapetrzikcz)

---

IČO: 25 25 20 62  
DIČ: CZ 25 25 20 62

