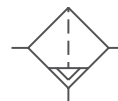




Filtr pro stlačený vzduch čistí rozváděný vzduch od pevných částic a kapiček tekutin. Měl by být instalován jako první, ještě před redukčními ventily a maznicemi, aby nedošlo k jejich poškození. Rada 401 má celokovovou nádobku s ukazatelem hladiny a řady 302 a 501 mají polykarbonátovou nebo polyamidovou nádobku s plastovým ochranným košem, nebo celokovovou nádobku.



Velikost závitů	MAF302			MAF401			MAF501	
	G1/4"	G3/8"	G1/2"	G1/4"	G3/8"	G1/2"	G3/4"	G1"
Průtok při 0,7 MPa ($\Delta p=0,03\text{MPa}$) [NI/min]	910	1100	1100	1300	2000	2500	7000	7000
Vstupní tlak [MPa] pro poloautomatické vypouštění kondenzátu	0,05 až 1			0,05 až 1,5			0,05 až 1 a 0,05 až 1,5 pro kovovou nádobku	
Vstupní tlak [MPa] pro automatické vypouštění kondenzátu	0,15 až 1			0,15 až 1			0,15 až 1	
Zkušební tlak [MPa]	1,5			2			1,5 a 2 pro kovovou nádobku	
Pracovní teplota [°C]	-5 až +60			-5 až +60			-5 až +60	
Filtrační vložka [μm]	5			5			40	
Hmotnost [kg]	0,34			0,48			1,18, 1,30 pro kovovou nádobku	
Obsah balení	držák (tvar C)			držák (tvar C)			držák (tvar L)	

Objednací kódy

PMAF401-10A – 5u – BSP

Velikost závitů	
401-8A	G1/4"
401-10A	G3/8"
401-15A	G1/2"

Vypouštění kondenzátu	
–	poloautomatické
D	automatické

PMAF501-20A M – BSP

Velikost závitů	
302-8A	G1/4"
302-10A	G3/8"
302-15A	G1/2"
501-20A	G3/4"
501-25A	G1"

Nádobky	
	polykarbonát
N	polyamid
M	kov

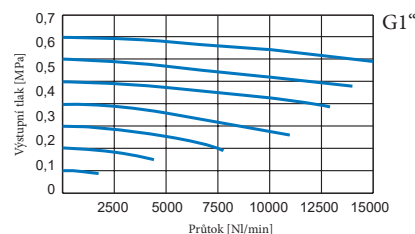
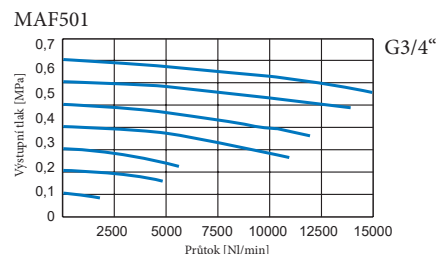
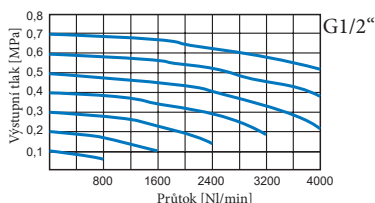
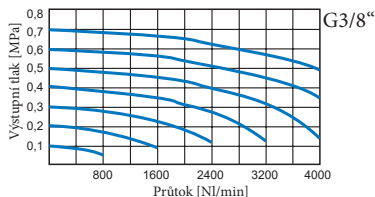
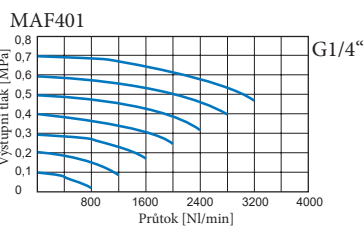
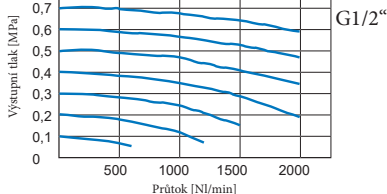
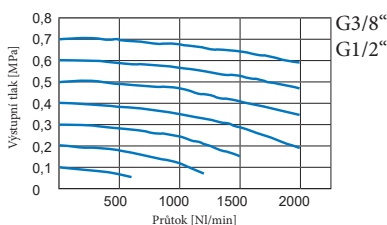
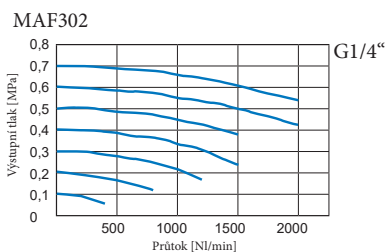
Vypouštění kondenzátu	
–	poloautomatické
D	automatické

i Poloautomatické vypouštění kondenzátu automaticky vypustí kondenzát při poklesu tlaku pod 0,05 MPa.

i Další příslušenství, náhradní filtrační vložky a nádobky najdete na straně 8-25.

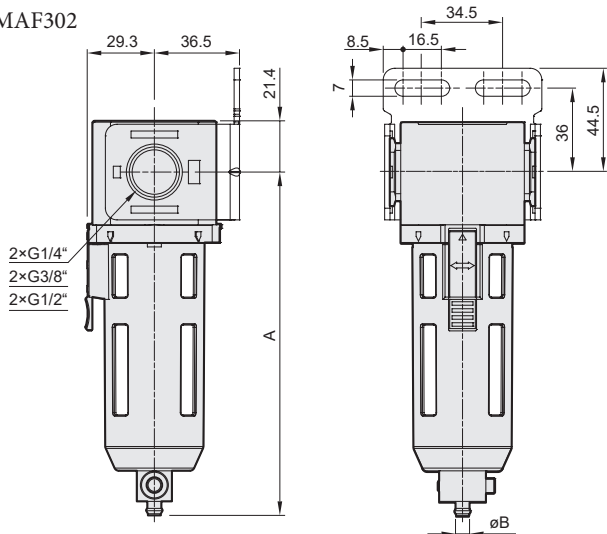
Průtok

Hodnoty pro vstupní tlak 0,7 MPa



Rozměry

MAF302



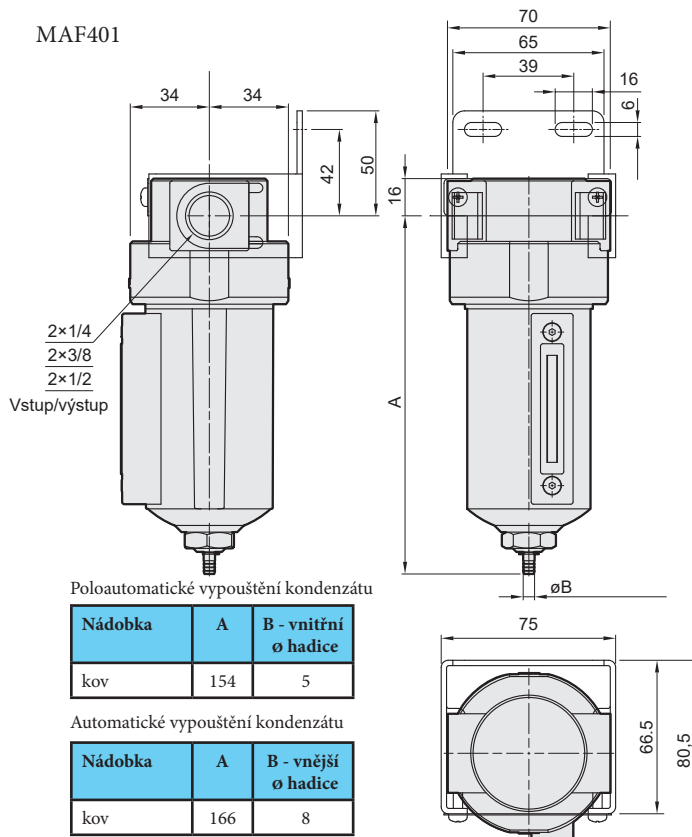
Poloautomatické vypouštění kondenzátu

Nádobka	A	B - vnitřní ø hadice
polykarbonát polyamid	147,1	6
kov	147,2	5

Automatické vypouštění kondenzátu

Nádobka	A	B - vnější ø hadice
polykarbonát polyamid	156,6	8
kov	159,1	8

MAF401



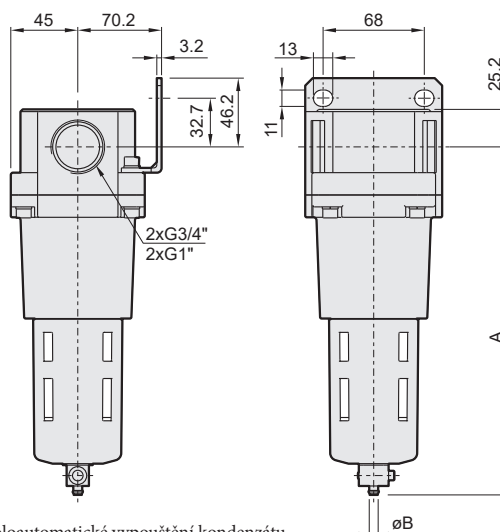
Poloautomatické vypouštění kondenzátu

Nádobka	A	B - vnitřní ø hadice
kov	154	5

Automatické vypouštění kondenzátu

Nádobka	A	B - vnější ø hadice
kov	166	8

MAF501



Poloautomatické vypouštění kondenzátu

Nádobka	A	B - vnitřní ø hadice
polykarbonát polyamid	233,8	6
kov	231,4	5

Automatické vypouštění kondenzátu

Nádobka	A	B - vnější ø hadice
polykarbonát polyamid	243,3	8
kov	243,3	8