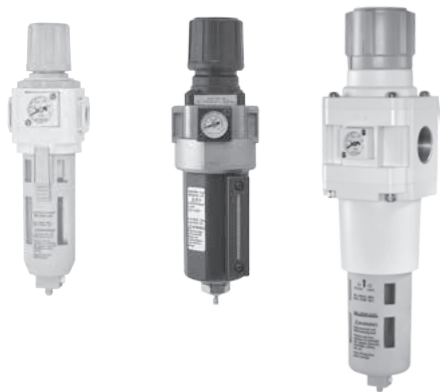


# FILTRY S REDUKČNÍM VENTILEM ŘADY MAFR302, MAFR401 A MAFR501

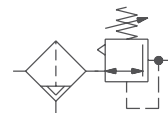


**STRÁNSKÝ A PETRŽÍK**



Filtr s redukčním ventilem je modul určený k filtrování stlačeného vzduchu a k redukci tlaku. Používá se tam, kde jsou nutné prostorové a finanční úspory.

Řada 401 má celokovovou nádobku s ukazatelem hladiny a řady 302 a 501 mají polykarbonátovou nebo polyamidovou nádobku s plastovým ochranným košem, nebo celokovovou nádobku.



Velikost závitů	MAFR302			MAFR401			MAFR501	
	G1/4"	G3/8"	G1/2"	G1/4"	G3/8"	G1/2"	G3/4"	G1"
Vstupní tlak [MPa] pro poloautomatické vypouštění kondenzátu	0,05 až 1			0,05 až 1,5			0,05 až 1 a 0,05 až 1,5 pro kovovou nádobku	
Vstupní tlak [MPa] pro automatické vypouštění kondenzátu	0,15 až 1			0,15 až 1			0,15 až 1	
Výstupní tlak [MPa]	0,05 až 0,85			0,1 až 0,85			0,1 až 0,85	
Zkušební tlak [MPa]	1,5			2,0			1,5, 2 pro kovovou nádobku	
Filtrační vložka [µm]	5			5			40	
Pracovní teplota [°C]	-5 až +60			-5 až +60			-5 až +60	
Hmotnost [kg]	0,49			0,80			1,94, 2,06 pro kovovou nádobku	
Obsah balení	manometr (PPG-20)*, držák (tvar L)			manometr (PPG-20)*, držák (tvar L)			manometr (PPG-20)*, držák (tvar L)	

\* Manometr PPG-40 je možné použít pouze se závitovým adaptérem s obj. kódem PA-MAR302 (pro řadu 302 a 501) nebo obj. kódem PA-MAR401 (pro řadu 401) viz. str 8-26

## Objednací kódy

**PMAFR401-10A – 5u – BSP**

Velikost závitů		Vypouštění kondenzátu	
401-8A	G1/4"	–	poloautomatické
401-10A	G3/8"	D	automatické
401-15A	G1/2"		

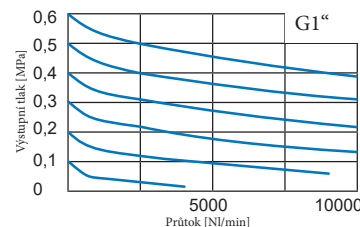
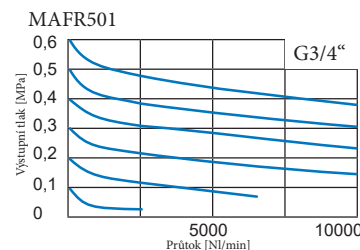
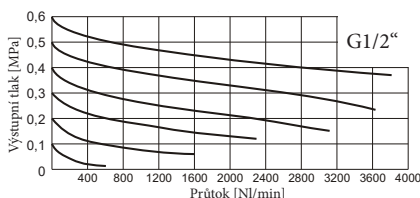
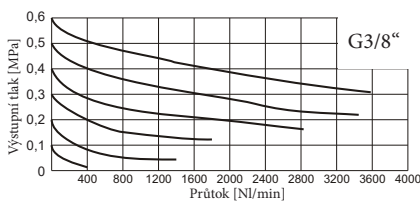
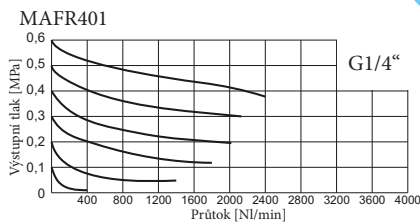
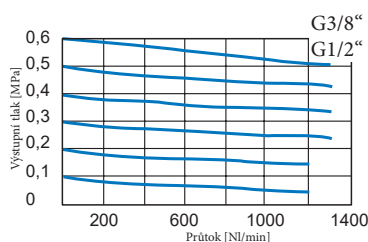
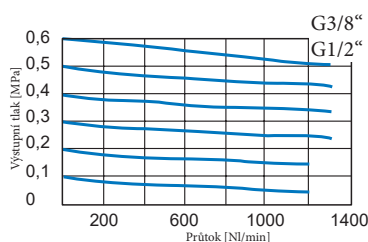
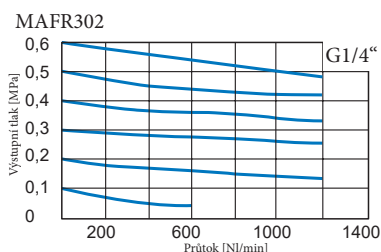
**PMAFR501-20A M – BSP**

Velikost závitů		Nádobky		Vypouštění kondenzátu	
302-8A	G1/4"		polykarbonát	–	poloautomatické
302-10A	G3/8"	N	polyamid	D	automatické
302-15A	G1/2"	M	kov		
501-20A	G3/4"				
501-25A	G1"				

**i** Poloautomatické vypouštění kondenzátu automaticky vypustí kondenzát při poklesu tlaku pod 0,05 MPa.

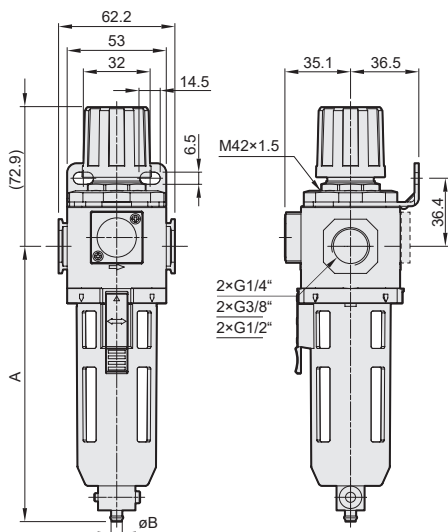
## Průtok

Hodnoty pro vstupní tlak 0,7 MPa



**Rozměry**

MAFR302



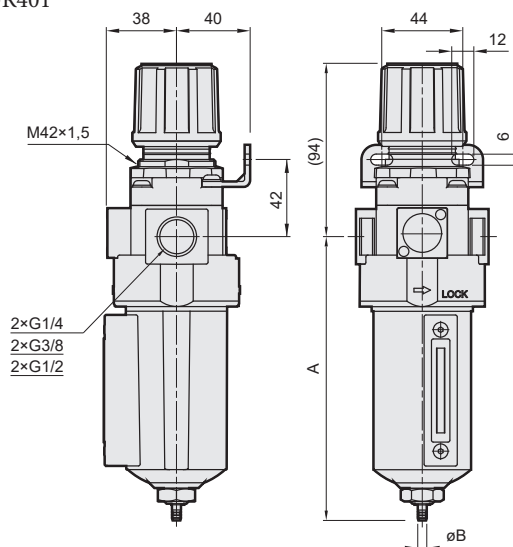
Poloautomatické vypouštění kondenzátu

Nádobka	A	B - vnitřní ø hadice
polykarbonát	147,1	6
polyamid	147,2	5

Automatické vypouštění kondenzátu

Nádobka	A	B - vnější ø hadice
polykarbonát	156,6	8
polyamid	159,1	8

MAFR401

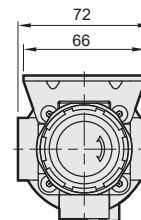


Poloautomatické vypouštění kondenzátu

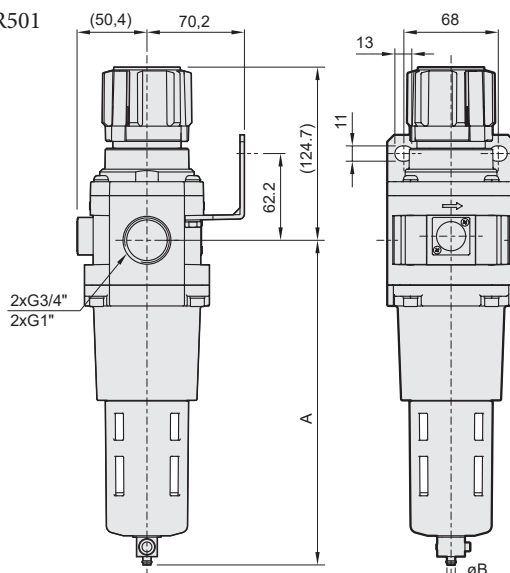
Nádobka	A	B - vnitřní ø hadice
kov	154	5

Automatické vypouštění kondenzátu

Nádobka	A	B - vnější ø hadice
kov	166	8



MAFR501

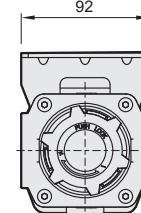


Poloautomatické vypouštění kondenzátu

Nádobka	A	B - vnitřní ø hadice
polykarbonát	233,8	6
polyamid	231,4	5

Automatické vypouštění kondenzátu

Nádobka	A	B - vnější ø hadice
polykarbonát	243,3	8
polyamid	243,3	8



**i** Další příslušenství, náhradní filtrační vložky a nádobky najdete na straně 8-25.