



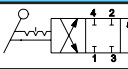
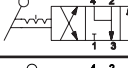

Rozvaděče jsou k dispozici s funkcemi 4/2 a 4/3 s v klidu uzavřenou a odvětranou polohou, s aretovanými polohami.

Tento rozvaděč obsahuje pryžové těsnicí prvky.

| Řada                  | MVHC 200                | MVHC 300  | MVHC 400  |
|-----------------------|-------------------------|-----------|-----------|
| Připojovací závit     | G1/4"                   | G3/8"     | G1/2"     |
| Průtok [Nl/min]       | 410                     | 1100      | 3000      |
| Pracovní tlak [MPa]   | 0 až 0,99               | 0 až 0,99 | 0 až 0,99 |
| Hmotnost [kg]         | 0,280                   | 0,420     | 1,100     |
| Pracovní teplota [°C] | teplota okolí -5 až +60 |           |           |

### Objednací kódy - rozvaděč PMVHC 3 0 2 4H

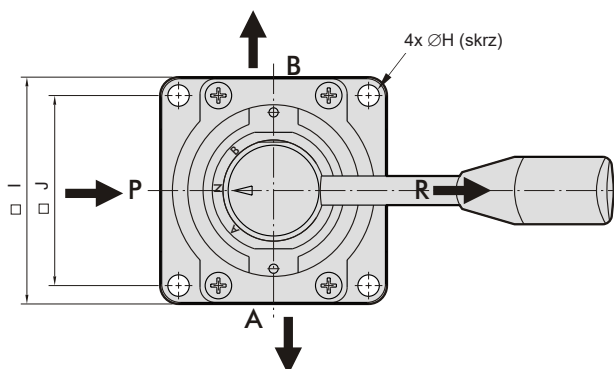
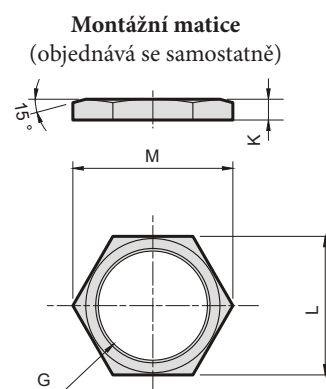
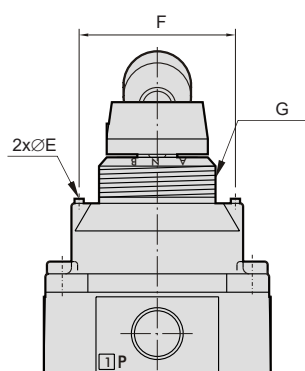
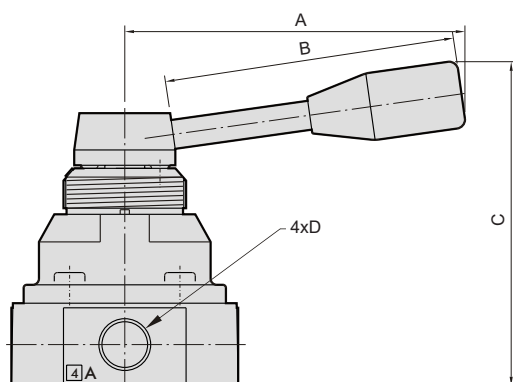
| Velikost |                            |
|----------|----------------------------|
| 2        | řada MVHC 200, závit G1/4" |
| 3        | řada MVHC 300, závit G3/8" |
| 4        | řada MVHC 400, závit G1/2" |

| Funkce |  |
|--------|--|
| 0      |  4/3 střední poloha uzavřená  |
| 1      |  4/3 střední poloha odvětraná |
| 2      |  4/2                          |

### - montážní matice

| Řada | Objednací kód |
|------|---------------|
| 200  | PMVHC2M       |
| 300  | PMVHC3M       |
| 400  | PMVHC4M       |

### Rozměry



| Řada | A   | B  | C   | D     | E | F  | G       | H   | I   | J  | K | L  | M  |
|------|-----|----|-----|-------|---|----|---------|-----|-----|----|---|----|----|
| 200  | 103 |    | 88  | G1/4" | 3 | 40 | M33x1,5 | 5,5 | 62  | 49 | 6 | 41 | 46 |
| 300  | 111 | 95 | 106 | G3/8" | 3 | 51 | M40x1,5 | 7   | 74  | 62 | 6 | 50 | 57 |
| 400  | 111 | 95 | 124 | G1/2" | 3 | 64 | M50x1,5 | 6,5 | 102 | 88 | 8 | 55 | 63 |