

PNEUMATICKÉ VÁLCE DVOJČINNÉ S BRZDOU VDMA 24562, NF E 49003.1



STRÁNSKÝ A PETRŽÍK

Připojovací rozměry válce jsou shodné s VDMA 24562. Na přání jej lze upravit pro vyšší teploty. Válcem mohou mít nastavitelné tlumení koncových poloh. Brzda je zapnuta silou pružiny a vypnuta přivedením stlačeného vzduchu. Brzda je samosvorná.

Brzda nemůže sloužit jako bezpečnostní prvek! Při použití válce s brzdou je nutné dodržet příslušná bezpečnostní opatření!



Upozornění

Zajišťovací síla je čistě statická.

Pokud bude překročena hodnota vysouvací nebo zasouvací síly, může se pístní tyč pohybovat, nebo může dojít k poškození pístní tyče nebo brzdy. Pro bezrázový chod pneumatického zařízení s namontovanou brzdou je nutné správné zapojení pneumatického obvodu a vhodně navržené ovládání (prosíme, konzultujte Vaše zapojení s technickým oddělením naší společnosti).

| | |
|-------------------------------|--------------------------|
| Pracovní tlak | 0,6 MPa |
| Minimální tlak | 0,15 MPa |
| Maximální tlak | 1,0 MPa |
| Min.tlak pro deaktivaci brzdy | 0,2 MPa |
| Směr brždění | obousměrný |
| Pracovní teplota | -20°C až +80°C * |
| Pracovní médium | upravený stlačený vzduch |

*) hodnoty se vztahují pro standardní těsnicí prvky

| Průměr pístu [mm] | 32 | 40 | 50 | 63 | 80 | 100 | 125 |
|--|-------------------|-------------------|-------------------|-------------------|-------------------|-------------------|-------------------|
| Vysouvací síla při 0,6 MPa [N] | 482 | 754 | 1178 | 1870 | 3015 | 4713 | 7363 |
| Vysouvací síla při 0,6 MPa [N] s průběžnou pístní tyčí | 415 | 633 | 990 | 1682 | 2720 | 4418 | 6880 |
| Zasouvací síla při 0,6 MPa [N] | 415 | 633 | 990 | 1682 | 2720 | 4418 | 6880 |
| Zajišťovací síla [N] | >482 | >754 | >1178 | >1870 | >3015 | >4713 | >7363 |
| Závitové přípoje | G1/8 ^c | G1/4 ^c | G1/4 ^c | G3/8 ^c | G3/8 ^c | G1/2 ^c | G1/2 ^c |
| Délka nastavitelného tlumení [mm] | 13 | 13 | 11 | 16 | 16 | 20 | 25 |
| Maximální zdvih [mm] * | 1000* | 1000* | 1000* | 1000* | 1000* | 1000* | 1500* |
| Hmotnost základní části [kg] | 1,15 | 1,62 | 2,80 | 3,90 | 6,20 | 9,80 | 20,6 |
| Hmotnost 1 mm zdvihu [kg] | 0,0028 | 0,0037 | 0,0060 | 0,0062 | 0,0100 | 0,0110 | 0,0160 |
| Hmotnost základní části [kg] s průběžnou pístní tyčí | 1,25 | 1,72 | 3,00 | 4,10 | 6,90 | 10,60 | 22,4 |
| Hmotnost 1 mm zdvihu [kg] s průběžnou pístní tyčí | 0,0038 | 0,0047 | 0,0080 | 0,0082 | 0,0140 | 0,0150 | 0,0220 |

*) Zdvih válce může být delší po dohodě s technickým oddělením naší společnosti

Objednací kódy

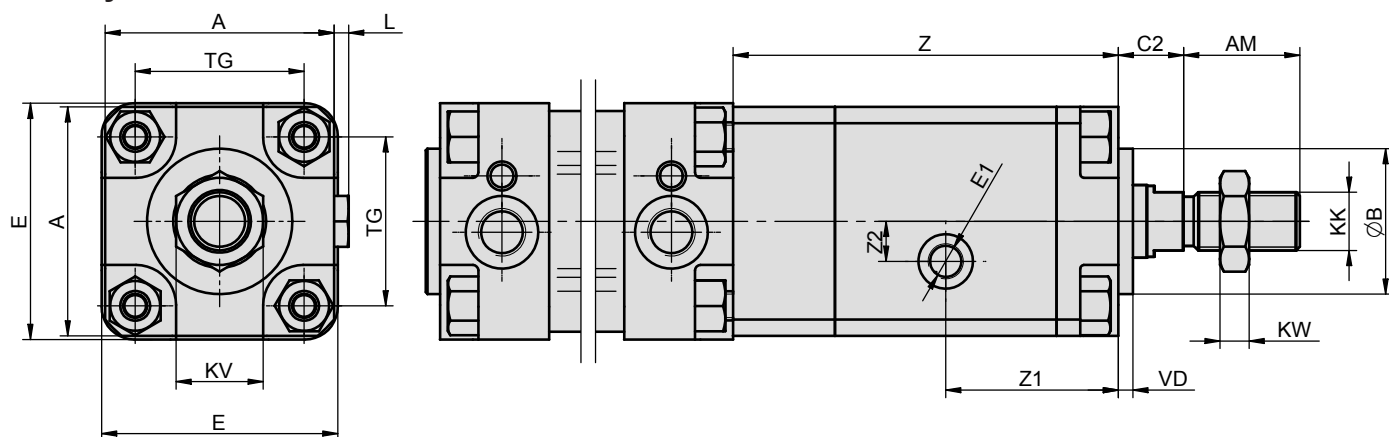
10110 60 00 050 0100

| Typ válce | | Vybavení | | Odchylky | | Průměr pístu | | Zdvih/sada těsnění | |
|-----------|---|----------|---|--|----------------------------|--------------|--------|--------------------|--------------------------------------|
| 10110 | podle DIN ISO 6431, VDMA 24562, NF E 49003.1, dvojčinný, s brzdou | 00 | bez tlumení, bez magnetu | 00 | bez odchylky | 032 | 32 mm | xxxx | zdvih v mm např. 0100 = zdvih 100 mm |
| | | 05 | s průb. pístní tyčí, bez tlumení, bez magnetu | 10 | těsnění pístní tyče Viton® | 040 | 40 mm | | |
| | | 10 | bez tlumení, s magnetem | 13 | kulatá trubka* | 050 | 50 mm | | |
| | | 15 | s průb. pístní tyčí, bez tlumení, s magnetem | 11 | těsnění Viton® (do 180°C) | 063 | 63 mm | | |
| | | 50 | s tlumením, bez magnetu | 14 | pístní tyč nerez 17 240 | 080 | 80 mm | | |
| | | 55 | s průb. pístní tyčí, s tlumením, bez magnetu | *) Platí pro průměr pístu 32 až 100 mm včetně | | 100 | 100 mm | | |
| | | 60 | s tlumením, s magnetem | Další materiálové nebo rozměrové odchylky jsou možné po dohodě s technickým oddělením naší společnosti | | 125 | 125 mm | 9999 | sada těsnění |
| | | 65 | s průběžnou pístní tyčí, s tlumením, s magnetem | | | | | | |

Provedení / materiály

- čelo/viko: dural, eloxovaný, průměr pístu 100 mm: hliníkový odlitek, eloxovaný
- těleso: tažený duralový profil, eloxovaný
- pístní tyč: broušená ocelová tyč CK45, povrch tvrdochrom

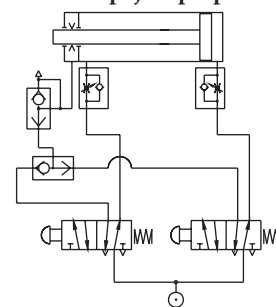
Rozměry



| Ø | A | AM | B | C2 | E | E1 | KK | KV | KW | L | TG | VD | Z | Z1 | Z2 |
|-----|-----|----|----|------|-----|-------|----------|----|----|---|------|----|-----|------|----|
| 32 | 45 | 22 | 30 | 13,5 | 48 | G1/8" | M10x1,25 | 16 | 5 | 4 | 32,5 | 4 | 95 | 47 | 5 |
| 40 | 56 | 24 | 35 | 16 | 55 | G1/8" | M12x1,25 | 18 | 6 | 4 | 38 | 4 | 107 | 49,5 | 9 |
| 50 | 63 | 32 | 40 | 18 | 65 | G1/8" | M16x1,5 | 24 | 8 | 4 | 46,5 | 4 | 106 | 46,5 | 11 |
| 63 | 70 | 32 | 45 | 18 | 75 | G1/8" | M16x1,5 | 24 | 8 | 4 | 56,5 | 4 | 116 | 52,5 | 11 |
| 80 | 90 | 40 | 45 | 18 | 94 | G1/8" | M20x1,5 | 30 | 10 | 5 | 72 | 5 | 150 | 65 | 18 |
| 100 | 110 | 40 | 55 | 18 | 115 | G1/8" | M20x1,5 | 30 | 10 | 5 | 89 | 5 | 158 | 66,5 | 18 |
| 125 | 140 | 54 | 60 | 22 | 140 | G1/4" | M27x2 | 30 | 13 | - | 110 | 5 | 255 | 106 | 0 |

Rozměry pneumatického válce, ke kterému je brzda připojena, viz strana 1-5

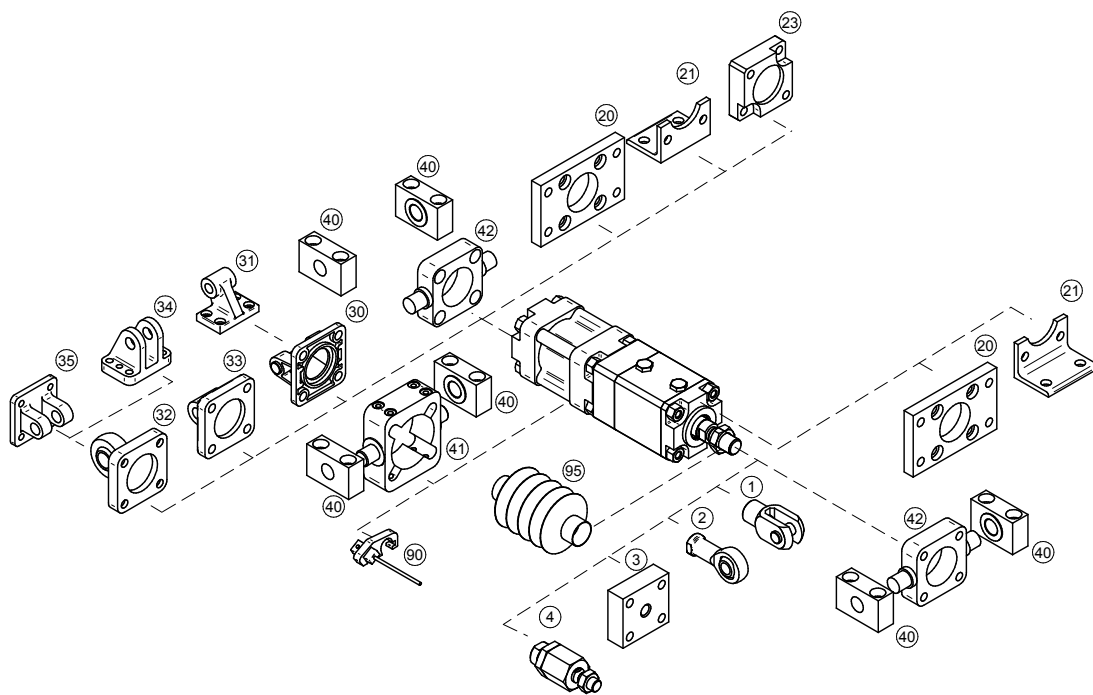
Příklad zapojení při použití ovládní pomocí tlačítek:



Stiskem levého tlačítka se odjistí brzda a vzduch, proudící přes pravé tlačítko do válce jej začne vysouvat. Po uvolnění levého tlačítka se vypustí stlačený vzduch z brzd, čímž se brzda zajistí a válec se zastaví. Pro rychlé zastavení a zajištění válce je použit rychlovdzdušňovací ventil.

Důležité na tomto zapojení je, že obě komory válce jsou neustále pod tlakem a k ovládní pohybu se využívá vypouštění vzduchu z jednotlivých komor, čímž nedochází k rázům nebo nechtěným protipohybům.

Upínací příslušenství



| Upínací příslušenství ... viz strana | |
|--------------------------------------|--|
| 1 | Vidlice na pístní tyč ... 4-2 |
| 2 | Oko na pístní tyč výkyvné v prostoru ... 4-3 |
| 3 | Příruba na pístní tyč ... 4-2 |
| 4 | Kulová spojka na pístní tyč ... 4-3 |
| 20 | Příruba ... 4-5 |
| 21 | Patka ... 4-5 |
| 23 | Spojovací deska boxer ... 4-6 |
| 30 | Vidlice válce ... 4-7 |
| 31 | Oko válce výk. v rovině ... 4-7 |
| 32 | Oko válce výk. v prostoru ... 4-8 |
| 33 | Oko válce přímé ... 4-8 |
| 34 | Vidlice válce úzká ... 4-9 |
| 35 | Vidlice válce pravouhla ... 4-9 |
| 40 | Třmen ... 4-10 |
| 41 | Středová objímka ... 4-11 |
| 42 | Objímka na čelo/víko ... 4-12 |
| 90 | Snímač polohy ... 3-2, 3-4, 3-7 |
| 95 | Krycí prachovka ... 4-4 |