



Tento ventil se používá k ovládání rozvaděčů s větším průtokem, které ovládají zařízení, kde hrozí nebezpečí poranění rukou. Obsluha takového zařízení musí najednou spustit dva 3/2 ruční rozvaděče. Signál z těchto dvou rozvaděčů je vyhodnocen právě dvouručním bezpečnostním ventilem, který vyhodnocuje stisknutí obou ručních rozvaděčů ve stanoveném čase. Pokud nedojde k současnému stisknutí obou ručních rozvaděčů, ventil nedá signál ke spuštění dalšího rozvaděče. Pro další cyklus se musí oba ruční rozvaděče uvolnit a opět aktivovat současně.

Tento dvouruční bezpečnostní ventil je dodáván s certifikací CE (vyhovující nařízení EEC 89/392, 91/368, 93/44, 96/68 a normě EN 574, třída 1).

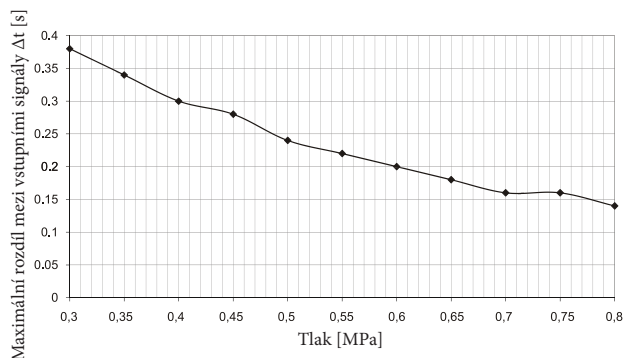
Tento rozvaděč obsahuje pryžové těsnicí prvky.

<b>Velikost připojení</b>	<b>G1/8"</b>
Průtok [Nl/min]	100
Pracovní tlak [MPa]	0,3 až 0,8
Pracovní teplota [°C]	-10 až +60
Maximální rozdíl mezi vstupními signály [s]	0,5
Médium	upravený stlačený vzduch
Hmotnost [kg]	0,40

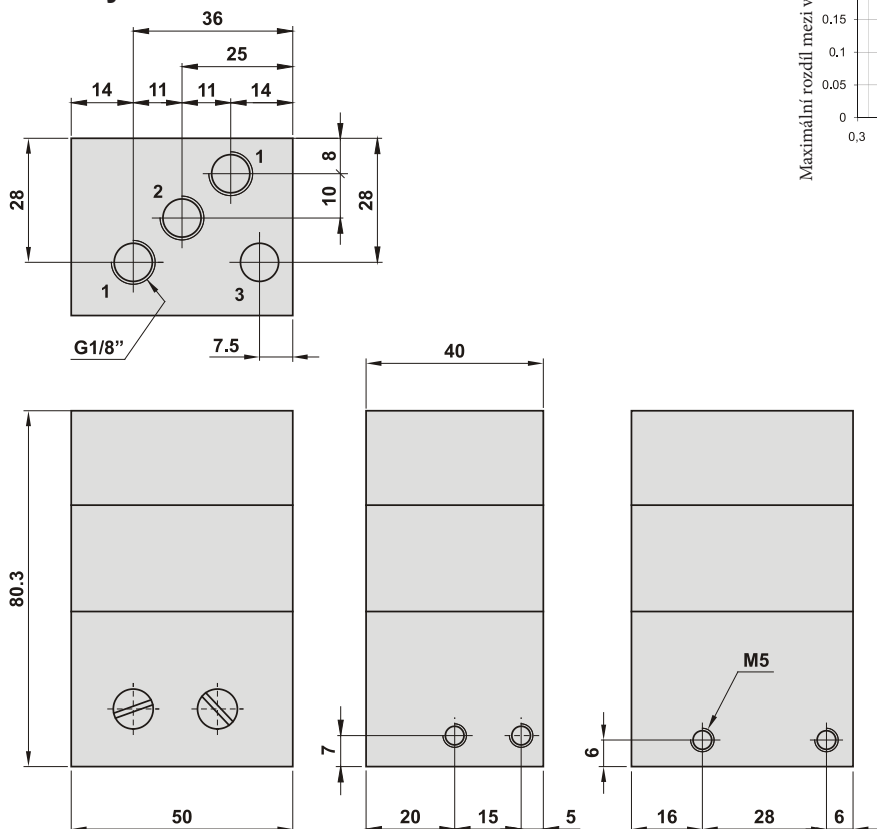
## Objednací kódy

<b>Velikost připojení</b>	<b>G1/8"</b>
Dvouruční bezpečnostní ventil	2899 0029 9040 0004

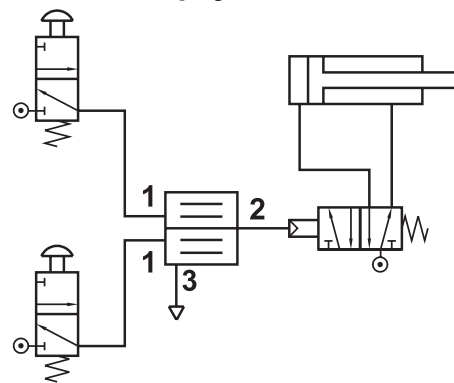
## Maximální rozdíl mezi vstupními signály v závislosti na tlaku



## Rozměry



## Schéma zapojení



Poznámka: otvory M5 jsou určeny pro upevnění ventilu.