

Řada 3/2 rozvaděčů, která nahradila rozvaděče řady K. Při zachování základních užitečných vlastností přináší i několik zlepšení, jako např. nižší příkon, srovnatelný, nebo větší průtok a lepší dostupnost. Rozvaděče řady MVSC jsou nepřímo ovládané. V nabídce jsou všechny provedení, tedy 3/2 v klidu uzavřený, otevřený i se dvěma cívkami. Rozvaděče mohou být použity přímo, nebo mohou být namontovány na společnou základní desku. Součástí dodávky je i konektor.

Tento rozvaděč obsahuje pryžové těsnící prvky.

i Maximální tlak je 0,8 MPa.

Řada	MVSC 220	MVSC 300	MVSC 460
Připojovací závit	G1/4"	G3/8"	G1/2"
Průtok [Nl/min]	980	1905	2730
Pracovní tlak [MPa]	0,2 až 0,8		
Příkon [W, VA]	2,5W pro stejnosměrné napětí, 6/4,9VA pro střídavé napětí (sepnutí/držení)		
Čas odezvy [ms]	30	50	50
Tolerance napětí cívky	±10%		
Pracovní teplota [°C]	teplota okolí -5 až +50		
Krytí	IP65 s nasazeným a přišroubovaným konektorem s těsněním		

Objednací kódy

PMVSC 220 3E1C A220

Velikost		Funkce		Napětí cívky	
220	řada MVSC 220, závit G1/4"	3E1C	3/2 v klidu uzavřený	D12	12 V DC ± 10%
300	řada MVSC 300, závit G3/8"	3E1O	3/2 v klidu otevřený	D24	24 V DC ± 10%
460	řada MVSC 460, závit G1/2"	3E2	3/2 bistabilní (se 2 cívkami)	A220	230 V AC ± 10%, 50-60 Hz
				A24	24 V AC ± 10%, 50-60 Hz

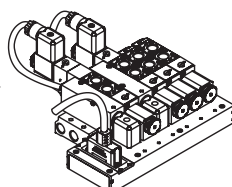
i Konektor je součástí dodávky.

Objednací kódy základních desek pro skupinovou montáž

PMVS C220 - 3B 4

Velikost		Počet pozic / Záslepovací deska	
C220	řada MVSC a MVAA 220, závit G1/4"	2 až 10	pro 2 až 10 rozvaděčů
C300	řada MVSC 300, závit G3/8"		
C460	řada MVSC a MVAA 460, závit G1/2"		

Rozvaděče řady MVSC a MVAA je možné montovat na základní desku s předem stanoveným počtem pozic. Není možné jednoduše přidávat k již vytvořené sestavě další pozice - bylo by nutné desku vyměnit, nebo vytvořit další skupinu rozvaděčů. Pro případné další rozšíření doporučujeme desku s více pozicemi a nevyužité pozice zaslepit příslušnými záslepkami. Rozvaděče se na základní desku montují přímo - není nutný žádný adaptér. Jednotlivé rozvaděče, jsou-li namontovány na základní desce, je možné demontovat samostatně, odšroubováním dvou šroubů přístupných z vrchní strany rozvaděče. Elektrické kabely jsou přivedeny ke každé cívkě samostatně.



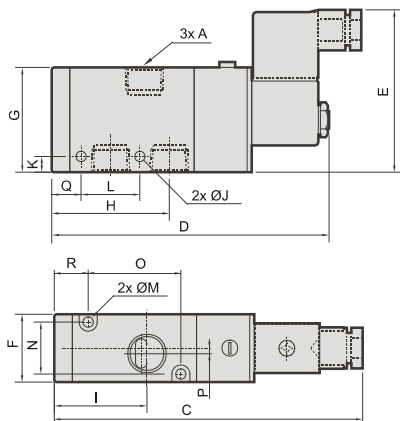
Objednací kódy záslepek:

Řada	Objednací kód
220	PMVSC 220 -3P
300	PMVSC 300 -3P
460	PVMSC 460 -3P

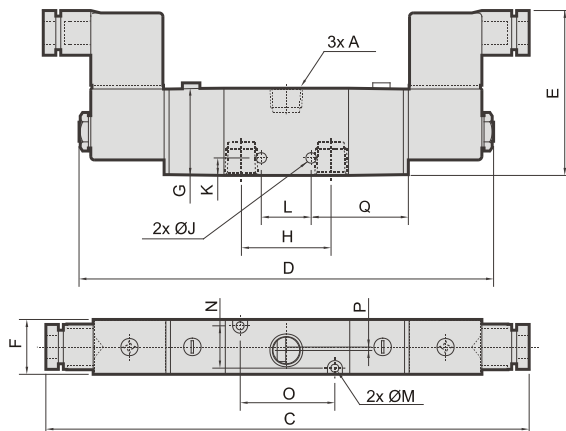
i K dispozici jsou také základní desky pro skupinovou montáž s vnitřním elektrickým propojením a s 25-pinovým konektorem SUB-D. Tyto základní desky jsou určeny pouze pro rozvaděče řady 220 a 300. Počet pozic může být standardně 3 až 12, maximálně 20. Napětí cívek sestavy je pak 24V DC. Bližší informace si prosím vyžádejte v technickém oddělení naší společnosti.

Rozměry rozvaděčů řady MVSC

Typ 3/2 s jednou cívkou:



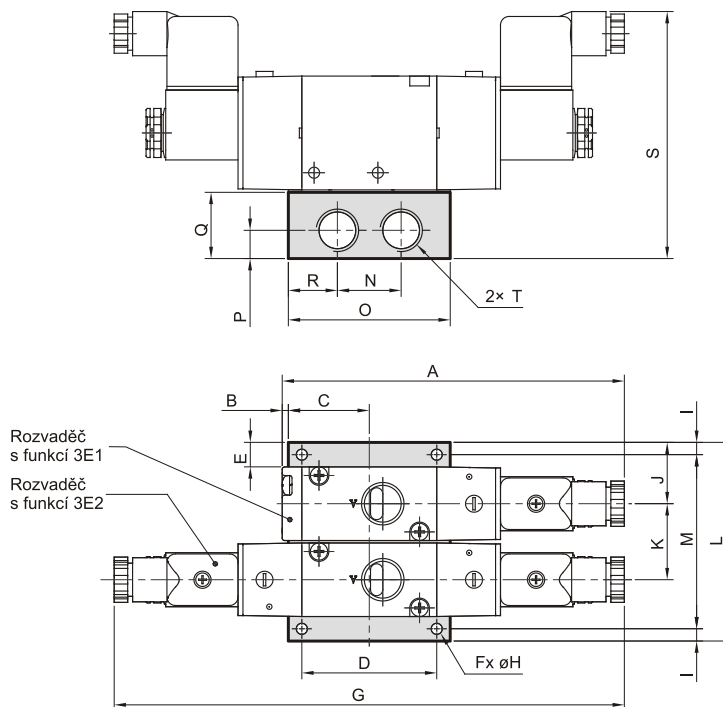
Typ 3/2 se dvěma cívkami:



Řada	Funkce	A	C	D	E	F	G	H	I	J	K	L	M	N	O	P	Q	R	Hmotnost [kg]
220	3E1	G1/4"	120	105,5	67	22,3	35	35	26	4,2	26,5	25	3,2	17	25	2	13,5	13,5	0,20
	3E2	G1/4"	188	159	68	22,3	35	18	—	4,2	26,5	25	3,2	17	25	2	30,5	—	0,30
300	3E1	G3/8"	139,5	126,5	73	30	46,4	52	41	4,5	9	26	4,5	23	41	0	13	15	0,35
	3E2	G3/8"	208	182	73	30	46,4	26	—	4,5	9	26	4,5	23	41	0	50	—	0,44
460	3E1	G1/2"	146	133	73	30	46,4	56	40,5	4,5	9	29	4,2	23	48	2,3	12,5	15	0,35
	3E2	G1/2"	214	188	73	30	46,4	29	—	4,5	9	29	4,2	23	48	2,3	54,5	—	0,44

Rozměry desek pro skupinovou montáž rozvaděčů řady MVSC a MVAA

Řada	Hodnota	Počet pozic									
		2	3	4	5	6	7	8	9	10	
220	L	77	100	123	146	169	192	215	238	261	
	M	65	88	111	134	157	180	203	226	249	
	Hmotnost [kg]	0,20	0,26	0,32	0,38	0,44	0,50	0,56	0,63	0,69	
300	L	81	112	143	174	205	236	267	298	329	
	M	71	102	133	164	195	226	257	288	319	
	Hmotnost [kg]	0,31	0,43	0,55	0,66	0,78	0,90	1,02	1,14	1,26	
460	L	81	112	143	174	205	236	267	298	329	
	M	71	102	133	164	195	226	257	288	319	
	Hmotnost [kg]	0,36	0,50	0,65	0,79	0,93	1,07	1,20	1,36	1,50	



Náhradní cívky pro řady 220/300/460

Objednací kód	Napětí	Příkon
PMVSC220-COD12	12V DC	3,1 W
PMVSC220-COD24	24V DC	2,5 W
PMVSC220-COA24	24V 50-60 Hz	5,8 VA
PMVSC220-COA110	110V 50-60 Hz	4,9 VA
PMVSC220-COA220	230V 50-60 Hz	5,0 VA

Řada	A	B	C	D	E	F	G	H	I	J	K	N	O	P	Q	R	S	T
220	120	5	21	0	15,5	2	188	4,5	6	27	23	22	42	10	28	10	96	G1/4"
300	139,5	2,5	33	55	10	4	208	4,5	5	25	31	26	66	11,5	27	20	101	G3/8"
460	146	3	36	60	10	4	214	4,5	5	25	31	30	72	15	32	21	106	G1/2"