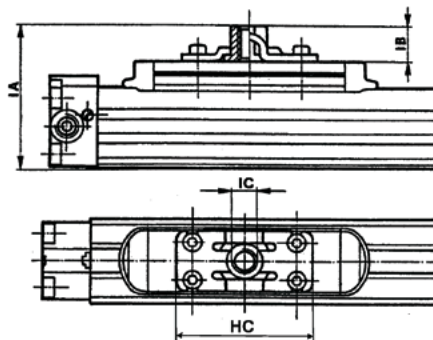




UNAŠEČ S VNITŘNÍM ZÁVITEM PRO BEZPÍSTNICOVÉ VÁLCE

• ŘADY S1

Dodávka obsahuje:
1 ks unašeč (pozink. ocel)
4 ks šroub

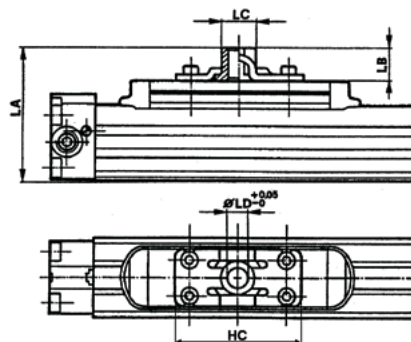


Ø pístu	IA	IB	IC	HC	Hmotnost	Objednací kód
25	75,6	18	M12	64	0,08	NSF-26025
32	87,2	21	M14	84	0,16	NSF-26032
40	106,8	21	M14	84	0,16	NSF-26032

VÁLCOVÝ UNAŠEČ PRO BEZPÍSTNICOVÉ VÁLCE

• ŘADY S1

Dodávka obsahuje:
1 ks unašeč (pozink. ocel)
4 ks šroub

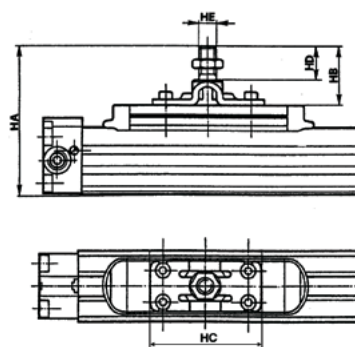


Ø pístu	LA	LB	LC	LD	HC	Hmotnost	Objednací kód
25	70,6	13	18	10	64	0,07	NSF-28025
32	84,3	17,2	22	12	84	0,15	NSF-28032
40	103	17,2	22	12	84	0,15	NSF-28032

UNAŠEČ S VNĚJŠÍM ZÁVITEM PRO BEZPÍSTNICOVÉ VÁLCE

• ŘADY S1

Dodávka obsahuje:
1 ks unašeč (pozink. ocel)
4 ks šroub
1 ks matice



Ø pístu	HA	HB	HC	HD	HE	Hmotnost	Objednací kód
25	91,1	33,5	64	22	M12	0,11	NSF-27025
32	107,7	41,5	84	24,3	M14	0,26	NSF-27032
40	127,3	41,5	84	24,3	M14	0,26	NSF-27032