



Kyvné pohony řady ATM jsou určeny zejména pro ovládání klapky, kohoutů a ventilů. Kyvný pohyb je zajištěn dvojicí ozubených hřebenu s písty. Výhodou je konstantní krouticí moment v rozsahu celého kyvného pohybu. Pohony mají připojení k armatuře podle ISO 5211 a DIN 3337. Pohon je připraven pro rozvaděče a snímače polohy s připojením podle NAMUR VDI/VDE 3845, vzduch je možné připojit přímo do otvorů se závity.

Pracovní tlak	0,6 MPa
Minimální tlak	0,2 MPa
Maximální tlak	0,8 MPa
Pracovní teplota	-20°C až +80°C *
Regulace koncové polohy	±4°
Pracovní médium	upravený stlačený vzduch

*) hodnoty se vztahují pro teplotní rozsah B

Průměr pístu [mm]	52	63	75	83	92	105	125	140	160	190	210	240	270	300	350	400
Závitové přípoje	G1/4"	G1/4"	G1/4"	G1/4"	G1/4"	G1/4"	G1/4"	G1/4"	G1/4"	G1/4"	G1/4"	G1/4"	G1/2"	G1/2"	G1/2"	G1/2"
Připojení rozvaděče	NAMUR VDI/VDE 3845															
Obrazec připojení příruby 1	F03	F05	F05	F05	F05	F07	F07	F10	F10	-	-	-	-	-	F16	F16
Obrazec připojení příruby 2	F05	F07	F07	F07	F07	F10	F10	F12	F12	F14	F14	F16	F16	F16	F25	F25
Připojení k armatuře	ISO 5211															
Signalizace polohy	optická s možností připojení snímače, pozicionéru nebo senzorboxu															
Připojení snímače polohy	NAMUR VDI/VDE 3845															
Čas otevření [s] při 0,8 MPa	0,3	0,4	0,4	0,5	0,6	0,7	0,9	1,2	1,6	2,6	3,3	3,8	4,5			
Čas zavření [s] při 0,8 MPa	0,4	0,4	0,5	0,6	0,7	0,7	1,1	1,4	1,7	3,1	3,8	4,4	5,3			
Hmotnost [kg]	1,38	2,03	2,85	3,13	4,6	6,8	10,0	13,3	20,2	31,5	47,0	67,6	97,0			

Objednací kódy

ZG-ATM 125 X 90 B AM

Průměr pístu		Průměr pístu		Úhel kyvu		Teplotní rozsah	
052	52 mm	160	160 mm	90	úhel 90°	B	-20°C až +80°C
063	63 mm	190	190 mm	120	úhel 120°	D	-40°C až +80°C
075	75 mm	210	210 mm	135	úhel 135°	G	-15°C až +150°C
083	83 mm	240	240 mm	180	úhel 180°		
092	92 mm	270	270 mm				
105	105 mm	300	300 mm				
125	125 mm	350	350 mm				
140	140 mm	400	400 mm				

i Směr kyvu je standardně vpravo (ve směru hodinových ručiček). Pokud požadujete opačný směr kyvu, kontaktujte prosíme naše technické oddělení.

i Snímače polohy najdete na straně 2-89

Provedení / materiály

- těleso: tvrdě eloxovaná extrudovaná slitina Al, honovaný otvor
- písty: Al odlitek nebo ocelový odlitek
- pastorek a vačka: ocel
- víka: Al odlitek
- těsnění: NBR, nebo FPM nebo silikon
- spojovací materiál: nerezavějící ocel
- ukazatel polohy: plast

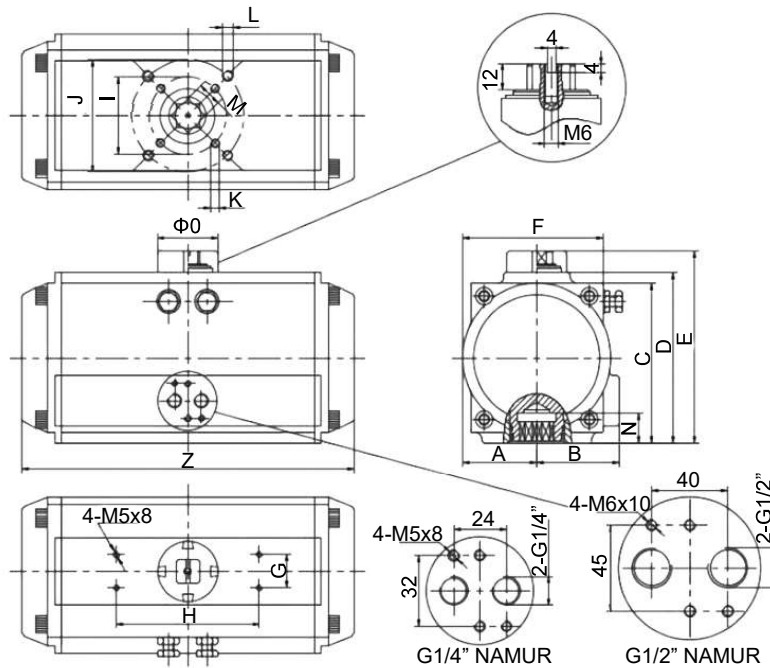


Upozornění

Krouticí moment způsobený pohonem nesmí být větší, než maximální dovolený krouticí moment uvedený v normě ISO 5211 pro konkrétní velikost upevňovací příruby.

Technické parametry
Krouticí moment [Nm] v závislosti na pracovním tlaku

Vstupní tlak [MPa]	Průměr pístu [mm]															
	52	63	75	83	92	105	125	140	160	190	210	240	270	300	350	400
0,2	8,1	15	20,1	30,8	45	66	100	171	267	426	530	769	1174	1526	2285	3256
0,25	10,1	18	25	39	56	83	125	214	332	532	665	966	1462	1908	2856	4069
0,3	12,1	22	30	47	68	99	150	256	399	638	798	1154	1754	2289	3427	4883
0,4	16,1	29	40	63	90	132	200	342	532	852	1064	1539	2339	3052	4570	6511
0,45	18,1	33	45	70	102	149	225	385	598	958	1197	1731	2632	3434	5141	7325
0,5	20	36	50	78	113	165	250	427	665	1064	1330	1924	2924	3815	5712	8139
0,55	22	40	55	86	124	182	275	470	731	1170	1463	2116	3216	4197	6283	8953
0,6	24	44	60	94	135	198	300	513	798	1277	1596	2308	3509	4578	6854	9767
0,7	28	51	70	110	158	231	350	598	931	1490	1862	2693	4094	5341	7997	11394
0,8	32	58	80	125	181	264	400	684	1064	1702	2128	3078	4679	6104	9139	13022

Rozměry


Ø	A	B	C	D	E	F	G	H	Ø I	Ø J	K	L	M	N	Z	O	Připojení vzduchu
52	30	41,5	65,5	72	92	65	30	80	36	50	M5x8	M6x10	11	14	147	40	NAMUR G1/4"
63	36	47	81	87,5	108	72	30	80	50	70	M6x10	M8x13	14	18	168	40	
75	42	53	94	99,5	120	81	30	80	50	70	M6x10	M8x13	14	18	184	40	
83	46	57	98,5	108,7	129	92	30	80	50	70	M6x10	M8x13	17	21	204	40	
92	50	58,5	111	116,5	137	98	30	80	50	70	M6x10	M8x13	17	21	262	40	
105	57,5	64	123	133	153	110	30	80	70	102	M8x13	M10x16	22	26	268	40	
125	67,5	74,5	146	155	185	128	30	130	70	102	M8x13	M10x16	22	26	301	55	
140	75	77	161	172	202	138	30	130	102	125	M10x16	M12x20	27	31	390	55	
160	87	87	184	197	227	158	30	130	102	125	M10x16	M12x20	27	31	458	55	
190	103	103	216	230	260	189	30	130	-	140	-	M16x25	36	50	525	80	
210	113	113	236	255	285	210	30	130	-	140	-	M16x25	36	50	532	80	
240	130	130	265	290	320	245	30	130	-	165	-	M20x25	46	60	602	80	
270	147	147	299	330	360	273	30	130	-	165	-	M20x25	46	60	722	80	
300	162	173	330	354	384	312	30	130	-	165	-	M20x25	46	60	820	80	
350	190	195	383	410	440	362	30	130	165	254	M20x25	8xM16x25	46	60	900	80	
400	260	260	441	466	496	450	30	130	165	254	M20x25	8xM16x25	46	60	940	80	



Snímače polohy řady ZLS pro pohony s kyvným pohybem řady ATM mají viditelnou a jasnou optickou signalizaci polohy. Vačka snímače je jednoduše a rychle nastavitelná bez speciálních nástrojů. Terminálový blok má 8 kontaktů dostupných pro snadné zapojení. Díky připojovacímu rozhraní podle Namur VDI/VDE 3845 je připojení snímače rychlé a snadné.

Typ snímače	mechanický	indukční
Spínače	2x přepínací (2xSPDT)	2x přepínací (2xSPDT)
Spímané napětí a proud	250V AC, 16A; 125V AC, 16A 250V DC, 0,2A; 125V DC, 0,4A; 30V DC, 4A	12 až 24V DC
Krytí	IP65 / IP67	
Okolní prostředí	nadmořská výška níže než 2000 m, teplotní rozsah max. -20 až -60 a až +60 °C dle varianty snímače	
Signalizace polohy	optická	
Připojení snímače polohy	NAMUR VDI/VDE 3845, ISO 5211	
Elektrické připojení	G1/2"	

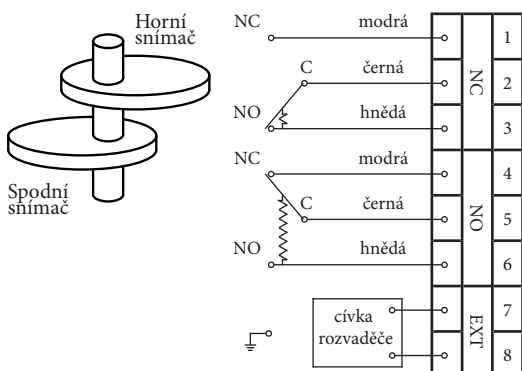
Objednací kódy

ZG-ZLS 300 G A ST

Typ snímače		Materiál tělesa		Teplotní rozsah	
N	mechanický	A	hliníková slitina	ST	-20°C až +60°C
G	indukční	S	nerezavějící ocel	OL	-40°C až +60°C
				LT	-60°C až +60°C

Zapojení

Mechanický snímač



Indukční snímač

