



Vzduchové dělo se používá na podpoření volného toku materiálu v zásobnících a sílech. Objem zásobníku vzduchového děla prudce expanduje do prostoru s blokováním materiálem. Tento výstřel uvolní materiál, který pak proudí normálním způsobem.

Pracovní tlak	0,6 MPa
Minimální tlak	0,2 MPa
Maximální tlak	0,6 MPa
Pracovní teplota	-25°C až +90°C
Pracovní médium	upravený stlačený vzduch

Typ - objem	2 litry	8 litrů
Závitové přípoje	G3/8"	G1/2"
Hmotnost [kg]	10	33
Minimální utahovací moment [Nm]	25	100
Doporučená světlost připojení [mm]	8	10
Doporučený průtok [NI/min]	600	1100
Maximální počet aktivací za minutu	10	8
Přírubový spoj	DN20 PN6	DN50 PN16

Objednací kódy

Typ - objem	Objednací kód
Vzduchové dělo, 2 litry	4500 2608 4406 0002
Vzduchové dělo, 8 litrů	4500 2608 4406 0001

Poznámky k instalaci a provozu

Upevňovací šrouby doporučujeme fixovat pomocí lepidla Loctite 242E nebo podobným. Správné utažení upevňovacích šroubů je nutné pravidelně kontrolovat, aby nedošlo k jejich uvolnění. Rychloodvzdušňovací ventil je součástí dodávky, stlačený vzduch se přivádí do rychloodvzdušňovacího ventilu. Připevnění děla k násypce se musí jistit ocelovým lankem. Instalace musí být provedena v souladu s návodem k použití.



Upozornění

Podrobné informace ohledně zapojení, instalace a provozu děla jsou uvedeny v návodu k použití zařízení. Tento návod naleznete na www.sappv.cz/r/2-70, případně je možné o něj požádat obchodní nebo technické oddělení firmy Stránský a Petržík.

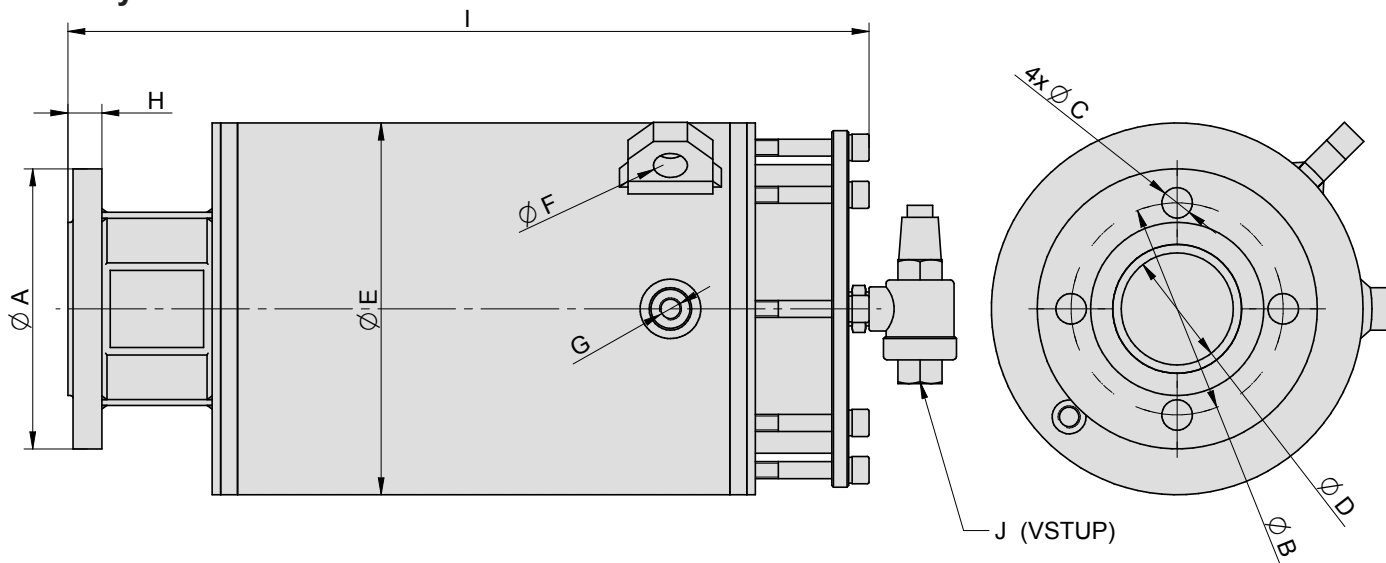
Provedení / materiály

- plášť, víko: ocel, pozinkovaná
- trubka: tažená duralová trubka
- píst: plast
- těsnění: NBR

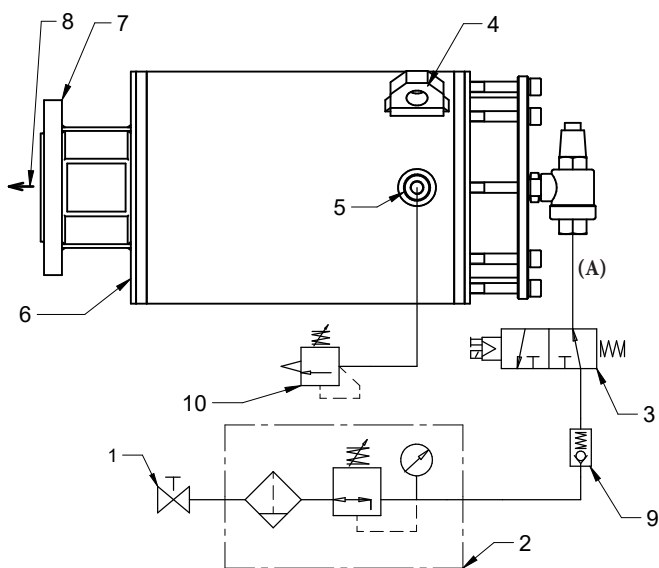


Jako příslušenství děla je možné dodat profukovací trysku sil s možností nastavení úhlu spirálového proudění vzduchu, která pomůže nasměrovat vzduch potřebným směrem. V případě zájmu, prosíme, kontaktujte naše technické oddělení.



Rozměry


Objem	A	B	C	D	E	F	G	H	I	J
2 litry	90	65	11	20	133	12	G1/4"	14	367	G3/8"
8 litrů	165	125	18	66	219	20	G1/4"	20	472	G1/2"

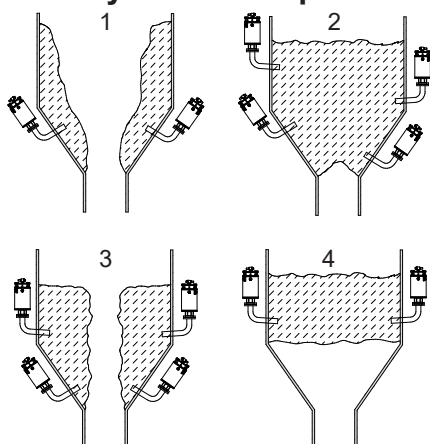
Doporučené zapojení


Pro ovládání vzduchového děla je možné použít rozvaděč 3/2. Doporučujeme upevnit rozvaděč tak, aby se na něj nepřenášely otřesy způsobené úderu dělem.

Pozice	Popis
1*	uzavírací armatura (ventil)
2*	filtr s redukčním ventilem
3*	rozvaděč 3/2 v klidu otevřený (NO)
4	oko pro uchycení děla k násypce pomocí ocelového lanka
5	zátku G1/4" - příprava např. pro manometr, pojišťovací ventil
6	odkalovací šroub
7	přírubový spoj
8	směr výstřelu
9*	zpětný ventil
10*	pojišťovací ventil

Položky označené hvězdičkou (*) nejsou součástí dodávky, objednávají se zvlášť podle konkrétních požadavků.

(A) Volbu délky a průměru uvedených částí obvodu doporučujeme konzultovat s našim technickým oddělením.

Příklady montáže a použití


V zásobnících, násypkách, silcích a pod. se můžeme setkat se čtyřmi nejběžnějšími problémy při přerušení volného toku materiálu, tak jak je znázorněno na obrázcích vlevo. Mějte prosím na paměti, že tyto obrázky jsou pouze ilustrativní a že problémů může nastat více v závislosti na konkrétních podmínkách.

1) Ulpění materiálu

Materiál ulpí na stěnách násypky, sníží se volný tok, vzniká možnost smíšení s novým materiálem v případě, že se usazený materiál uvolní ze stěn násypky.

2) Vzpříčení materiálu

Zablokování výstupu z násypky má za následek přerušení výroby, je to běžný jev v případě, že se jedná o jemný materiál s vyšší vlhkostí.

3) Vytvoření díry

Extrémní případ ulpění materiálu, sníží se volný tok, dpolnit je možné pouze malé množství materiálu. Následkem je přerušení výroby. Některá řešení jako např. přivádění vysokotlakých vibrací může mít za následek uvolnění velkých kusů materiálu, které zablokují výstup.

4) Vytvoření klenby

Jedná se o typ vzpříčení materiálu ve větších výškách. Vytvoří se velmi nebezpečná situace pro obsluhu, která se snaží uvolnit vzpříčený materiál, může dojít i k poškození násypky, dochází k přerušení výroby.