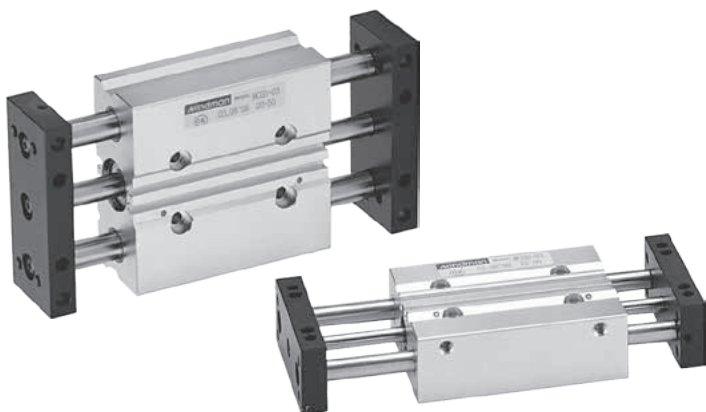


PNEUMATICKÉ VÁLCE DVOJČINNÉ ŘADY MCGD S DVOJITÝM VEDENÍM



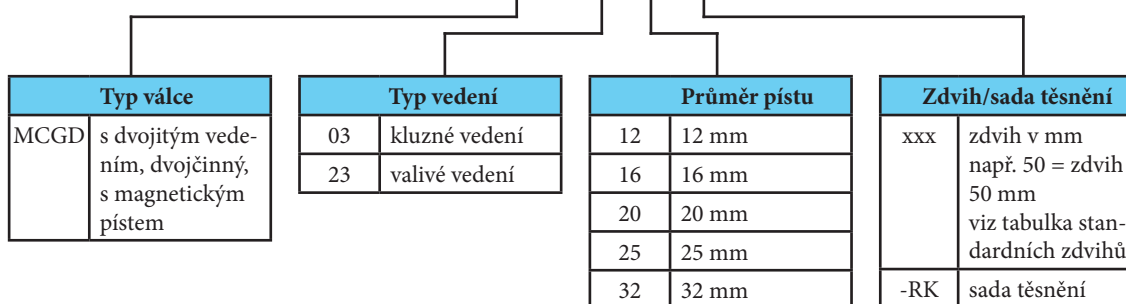
Válce řady MCGD mohou být použity buď jako s pohyblivými se přírubami nebo jako s pohyblivým se tělesem. Vyznačují se robustní konstrukcí s masivním vedením a velkou tuhostí. Válce mají magnetický píst pro bezkontaktní snímání polohy. Válce nemají možnost seřiditelného tlumení v koncových polohách - pro tlumení rázu je použita pryž uvnitř válce. Válce řady MCGD mají kompaktní tvar s mnoha otvory a závity pro různé způsoby uchycení.

Pracovní tlak	0,6 MPa
Minimální tlak	0,1 MPa
Maximální tlak	1,0 MPa
Pracovní teplota	-5°C až +60°C
Pracovní médium	upravený stlačený vzduch

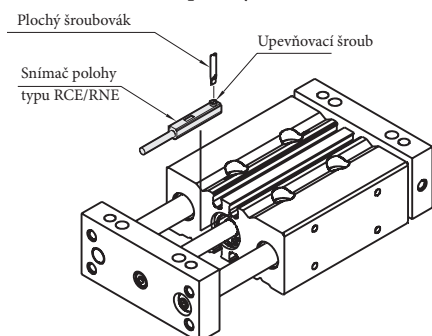
Průměr pístu [mm]	12	16	20	25	32
Vysouvací síla při 0,6 MPa [N]	50	102	158	248	415
Zasouvací síla při 0,6 MPa [N]	50	102	158	248	415
Závitové přípoje	M5	M5	G1/8"	G1/8"	G1/8"
Maximální zdvih [mm]	100	150	150	150	250

Objednací kódy

P MCGD 03 12 50



Umístění snímače polohy



Průměr pístu [mm]	Typ vedení	Standardní zdvih [mm]*								
		30	50	75	100	125	150	175	200	250
12	03	•	•	•	•					
16, 20, 25	03	•	•	•	•	•	•			
32	03	•	•	•	•	•	•	•	•	•
12	23	•	•	•	•					
16, 20	23	•	•	•	•	•	•			
25	23		•	•	•	•	•			
32	23		•	•	•	•	•	•	•	•

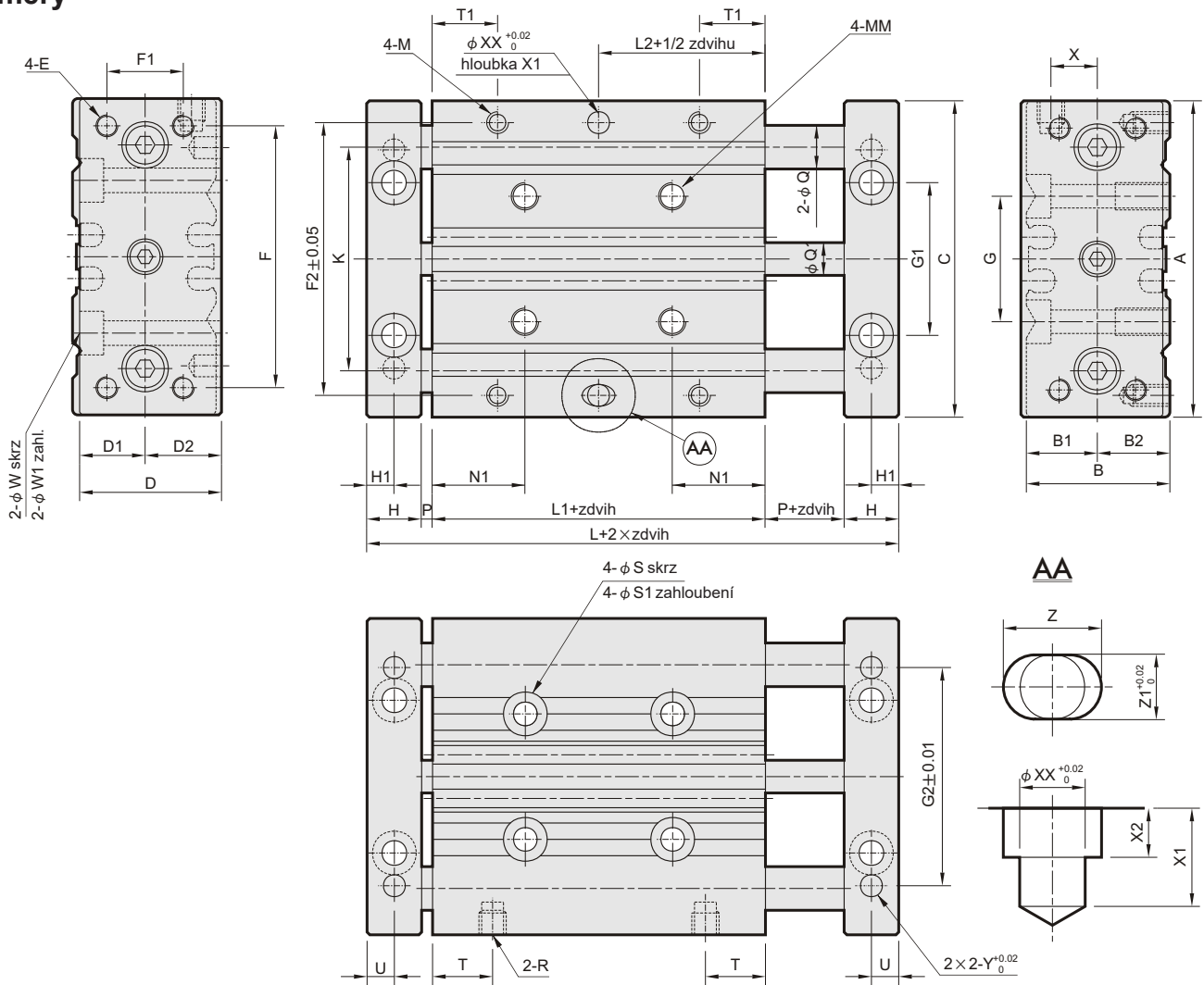
*) V případě požadavku na jiný, než standardní zdvih, je nutné kontaktovat technické oddělení naší společnosti

Provedení / materiály

- čelo/víko: hliníková slitina
- těleso: hliníková slitina
- pístní tyč: uhlíková ocel
- vodící tyče: uhlíková ocel pro kluzné vedení, ložisková ocel pro valivé vedení
- příruba: hliníková slitina
- vedení: kluzná ložiska ze slitiny bronzu pro typ 03, valivé lineární vedení pro typ 23



V případě požadavku na snímání polohy, je možné použít snímače řady RCE/RPE/RNE - podrobnosti najdete na straně 3-8

Rozměry


\emptyset	A	B	B1	B2	C	D	D1	D2	E	F	F1	F2	G	G1	G2	H	H1	K	L	L1	L2	M	MM	N1	Q (typ 03)	Q (typ 23)	Q1	P	R
12	58	26	13	13	58	26	14	12	M4	48	14	50	23	28	40	10	5	41,5	55	31	15,5	M4 hl. 7	M5 hl. 10	17	8	6	6	2	M5
16	64	30	15	15	64	30	16	14	M5	52	16	54	24	32	50	12	6	46	62	34	17	M5 hl. 7	M5 hl. 10	17	10	8	8	2	M5
20	85	36	19	17	85	36	20	16	M5	60	18	64	28	37	70	12	6	55	66	38	19	M5 hl. 7	M6 hl. 12	20,5	12	10	10	2	G1/8"
25	96	42	21	21	96	42	22	20	M6	70	26	76	34	44	84	12	6	65	67	39	19,5	M6 hl. 9	M6 hl. 12	19,5	16	13	12	2	G1/8"
32	116	51	25	26	116	51	27	24	M8	96	30	100	42	56	76	14	7	80	68	36	18	M8 hl. 11	M8 hl. 16	20	20	16	16	2	G1/8"

\emptyset	S	S1	T	T1	U	W	W1	X	XX	X1	X2	Y	Z	Z1
12	4,3	8 hl. 4,5	11	12	5	4,5	8 hl. 4,5	8,5	4	6	3	$\emptyset 4$ hl. 5	6	4
16	4,3	8 hl. 4,5	11	13	6	4,5	8 hl. 4,5	10	5	6	3	$\emptyset 5$ hl. 5	7	5
20	5,2	9,5 hl. 5,5	13,5	14	6	5,5	9,5 hl. 5,5	11,5	6	8	4	$\emptyset 6$ hl. 8	8	6
25	5,2	9,5 hl. 5,5	11	12	6	5,5	9,5 hl. 5,5	13,5	6	8	4	$\emptyset 6$ hl. 8	8	6
32	6,8	11,5 hl. 6,5	11	16,5	7	6,6	11 hl. 6,5	16	8	12	6	$\emptyset 8$ hl. 12	10	8