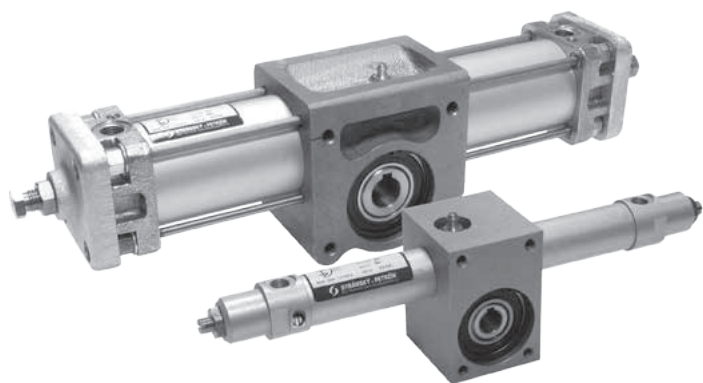


# PNEUMATICKÉ VÁLCE DVOJČINNÉ S ROTAČNÍM POHYBEM



Inovovaná řada pohonů, kde je lineární pohyb pístu převáděn na rotační pomocí ozubeného hřebenu a pastorku. Vyráběné úhly natočení jsou standardně 90°, 180°, 270° a 360°, ale můžeme vyrobit i jakýkoliv úhel až do 360°. Koncové polohy je možné seřídit v rozsahu ±5°. Na přání lze válec upravit pro vyšší teploty. Válcové mohou mít nastavitelné tlumení koncových poloh.

Pracovní tlak	0,6 MPa
Minimální tlak	0,15 MPa
Maximální tlak	1,0 MPa
Pracovní teplota	-20°C až +80°C *
Regulace koncové polohy	±5°
Pracovní médium	upravený stlačený vzduch

\*) hodnoty se vztahují pro standardní těsnicí prvky

Průměr pístu [mm]	20	25	32	40	50	63	80	100	125	160
Krouticí moment při 0,6 MPa [Nm]	3,5	5,5	8,7	13,6	27	42	108	173	397	651
Závitové přípoje	G1/8"	G1/8"	G1/8"	G1/8"	G1/4"	G3/8"	G3/8"	G1/2"	G1/2"	G3/4"
Délka nastavitelného tlumení [mm]	15	15	18	20	20	22	25	25	25	45
Maximální úhel natočení výstupní hřídele [°]	360	360	360	360	360	360	360	360	360	360
Hmotnost základní části [kg]	1,02	1,02	1,70	2,39	4,10	4,86	12,40	13,95	31,80	48,40
Hmotnost pro 10° natočení hřídele [kg]	0,013	0,009	0,008	0,010	0,022	0,023	0,083	0,144	0,255	0,321

## Objednací kódy

15101 61 00 050 0180

Typ válce		Vybavení		Odchylky		Průměr pístu		Úhel/sada těsnění	
15201	s rotačním pohybem, dvojčinný, průměr pístu 20 až 40 mm	01	bez tlumení, bez magnetu	00	bez odchylky	020	20 mm	xxxx	úhel natočení výstupní hřídele ve stupních
15101	s rotačním pohybem, dvojčinný, průměr pístu 50 mm a více	11	bez tlumení, s magnetem	11	těsnění Viton® (do 180°C)	025	25 mm	0090	úhel 90°
		51	s tlumením, bez magnetu	Další materiálové nebo rozměrové odchylky jsou možné po dohodě s technickým oddělením naší společnosti		040	40 mm	0180	úhel 180°
		61	s tlumením, s magnetem			050	50 mm	0270	úhel 270°
						063	63 mm	0360	úhel 360°
						080	80 mm	9999	sada těsnění
						100	100 mm		
						125	125 mm		
						160	160 mm		



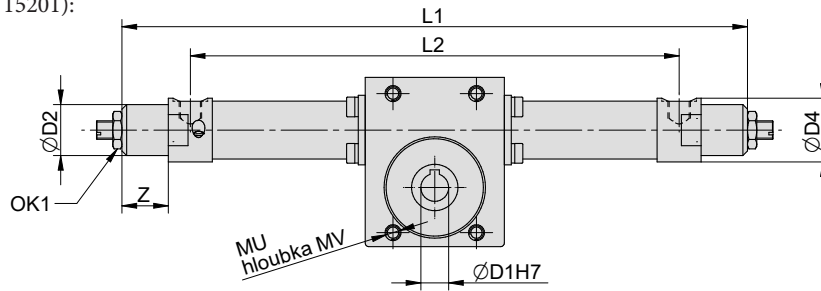
V případě požadavku na snímání polohy, je možné použít snímače řady KT-50, nebo KT-21 - podrobnosti najdete na straně 3-2

## Provedení / materiály

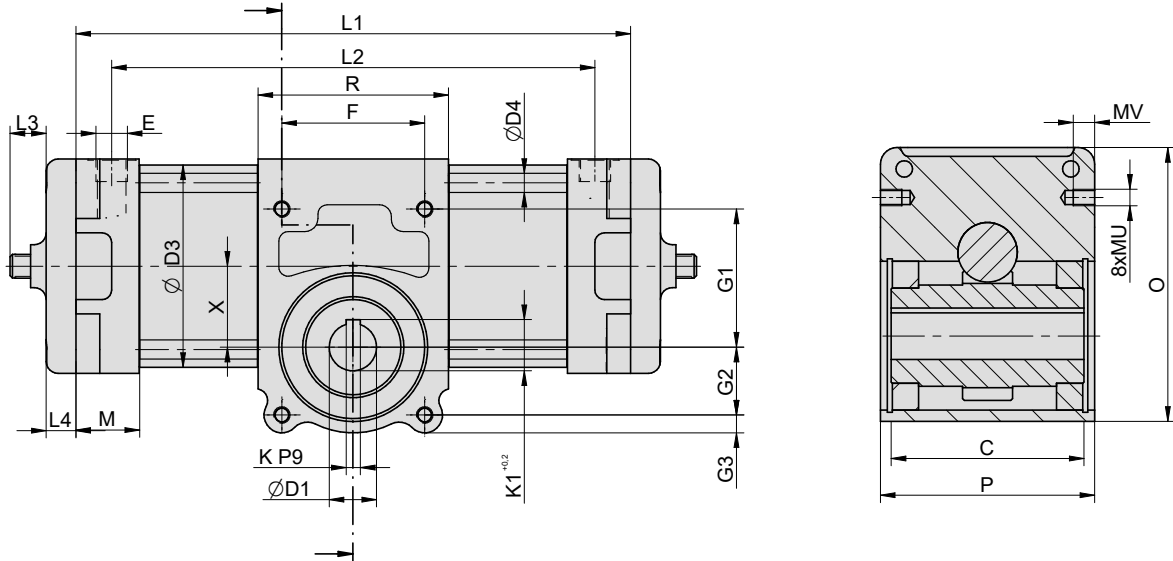
- víko: pro průměry pístu 20 až 40: dural, eloxovaný; ostatní průměry pístu: hliníkový odlitek
- těleso převodu: dural, eloxovaný
- těleso: tažená duralová trubka, eloxovaná
- víko regulace: pro průměry pístu 50 až 160: litina, pozinkovaná; ostatní průměry pístu: není
- ozubený hřeben a pastorek: ocel 11 600
- pastorek je uložen v kuličkových ložiscích

**Rozměry**

Průměr pístu 20 až 40 mm (typ 15201):



Průměr pístu 50 mm a více (typ 15101):



Ø	C	D1	D2	D3	D4	E	F	G1	G2	G3	K	K1	L3 max.	L4	M	MU	MV	O	OK1	P	R	X	Z
20	42	12	22	25	27,5	G1/8 <sup>cc</sup>	36	40,5	19,5	6	4	13,6	9	—	19	M6	8	73	14	54	60	24,75	20
25	42	12	24	30	32	G1/8 <sup>cc</sup>	36	40,5	19,5	6	4	13,6	9	—	22	M6	8	73	14	54	60	24,75	14
32	42	12	30	36	40	G1/8 <sup>cc</sup>	36	40,5	19,5	6	4	13,6	10	—	22	M6	8	73	14	54	60	24,75	21
40	42	12	35	45	50	G1/8 <sup>cc</sup>	36	40,5	19,5	6	4	13,6	7	—	22,5	M6	8	73	14	54	60	24,75	14,5
50	60	18	—	55	8	G1/4 <sup>cc</sup>	75	44,5	22,5	10,5	6	20,5	32	14	30	M8	12	100	—	73	96	32,5	—
63	60	18	—	68	8	G3/8 <sup>cc</sup>	75	44,5	22,5	8,5	6	20,5	32	14	30	M8	12	100	—	73	96	32,5	—
80	92	24	—	86	10	G3/8 <sup>cc</sup>	85	73	40	13,5	8	27	34	15	30	M10	13	161	—	111	116	52	—
100	92	24	—	106	8,85	G1/2 <sup>cc</sup>	85	75	40	13,5	8	27	38	15	36	M12	15	161	—	111	116	52	—
125	160	40	—	132	12	G1/2 <sup>cc</sup>	120	116	57	15	12	43,1	34	25	40	M14	18	230	—	180	160	70	—
160	160	40	—	167	16	G3/4 <sup>cc</sup>	120	116	57	15	12	43,1	42	25	50	M14	18	230	—	180	160	70	—

Ø — Úhel	20		25		32		40		50		63		80		100		125		160	
	L1	L2	L1	L2	L1	L2	L1	L2	L1	L2	L1	L2	L1	L2	L1	L2	L1	L2	L1	L2
90°	270	211	272	222	297	233	291	239	326	292	351	319	397	365	423	387	517	473	555	505
180°	329	270	330	280	356	292	350	298	397	363	422	390	510	478	536	500	674	630	712	662
270°	388	329	389	339	414	350	409	357	468	434	493	461	623	591	649	613	832	788	870	820
360°	447	388	448	398	474	410	468	416	538	504	563	531	736	704	758	762	988	944	1026	976