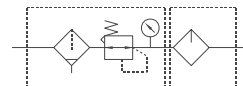




Řada jednotek na úpravu stlačeného vzduchu s kovovou konstrukcí s polykarbonátovými nádobkami s kovovým ochranným košem. Mezi hlavní přednosti patří velký průtok pro náročnější aplikace, výborná čitelnost údajů díky velkému manometru a filtrační vložka o velikosti pórů 40 μm (na vyžádání i 5 μm).



Velikost závitů	G3/8"	G1/2"	G3/4"
Vstupní tlak [MPa]	0,05 až 1,0		
Výstupní tlak [MPa]	0,05 až 0,85		
Zkušební tlak [MPa]	1,5		
Pracovní teplota [°C]	-5 až +60		
Filtrační vložka [μm]	40 (volitelně 5)		
Objem nádobky na olej [l]	0,18		
Minimální průtok maznicí [NI/min]	200		
Hmotnost [kg]	1,85		
Obsah balení	manometr (PPG-50, R1/4"), držák		

Objednací kódy

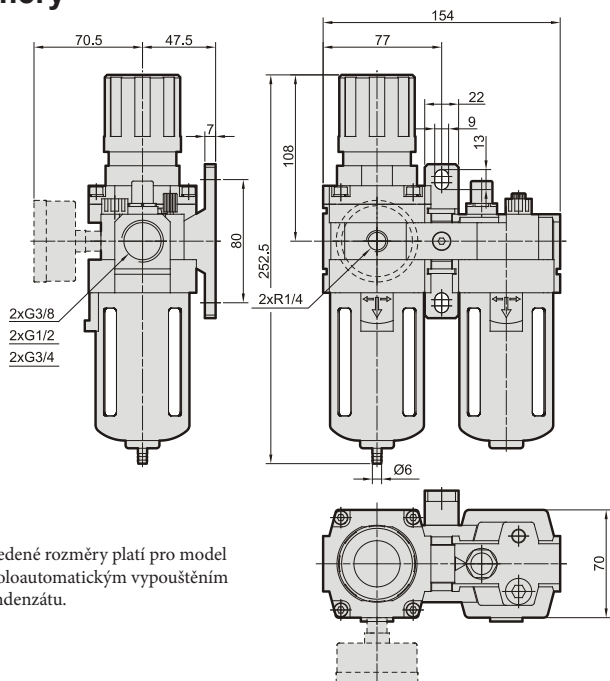
PMACP402-15A - BSP

Velikost závitů		Vypouštění kondenzátu	
10A	G3/4"	-	poloautomatické
15A	G1/2"	D	automatické
20A	G3/4"		

i Poloautomatické vypouštění kondenzátu automaticky vypustí kondenzát při poklesu tlaku pod 0,05 MPa.

i Jednotka může být umístěna s příívodem vpravo nebo vlevo.

Rozměry



Uvedené rozměry platí pro model s poloautomatickým vypouštěním kondenzátu.

Průtok

