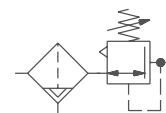


FILTRY S REDUKČNÍM VENTILEM ŘADY MAFR300, MAFR401 A MAFR501



Filtr s redukčním ventilem je modul určený k filtrování stlačeného vzduchu a k redukci tlaku. Používá se tam, kde jsou nutné prostorové a finanční úspory.
Řada 300 má polykarbonátovou nádobku s plastovým ochranným košem, řada 401 má celokovovou nádobku s ukazatelem hladiny a řada 501 má polykarbonátovou nebo polyamidovou nádobku s plastovým ochranným košem, nebo celokovovou nádobku.



Velikost závitu	MAFR300		MAFR401			MAFR501	
	G1/4"	G3/8"	G1/4"	G3/8"	G1/2"	G3/4"	G1"
Vstupní tlak [MPa]	0,05 až 0,99		0,1 až 1,5			0,1 až 1 (0,1 až 1,5)*	
Výstupní tlak [MPa]	0,05 až 0,85		0,1 až 0,85			0,1 až 0,85	
Zkušební tlak [MPa]	1,5		2,0			1,5 (2)*	
Filtrační vložka [µm]	5 (volitelně 40)		40 (volitelně 5)			40	
Pracovní teplota [°C]	-5 až +60		-5 až +60			-5 až +60	
Hmotnost [kg]	0,45		0,80			1,94 (2,06)*	
Obsah balení	manometr (PPG-40), držák		manometr (PPG-20), držák (tvar L)			manometr (PPG-20), držák (tvar L)	

*) Hodnoty v závorkách u řady 501 platí pro celokovové nádobky.

Objednací kódy

PMAFR401-10A – BSP

Velikost závitu		Velikost závitu		Vypouštění kondenzátu	
300-8A	G1/4"	401-8A	G1/4"	–	poloautomatické
300-10A	G3/8"	401-10A	G3/8"	D	automatické
		401-15A	G1/2"		



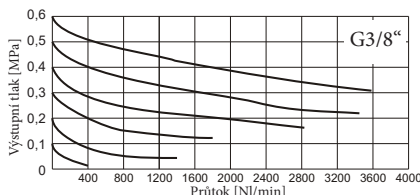
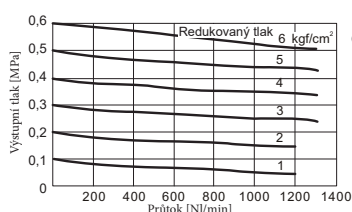
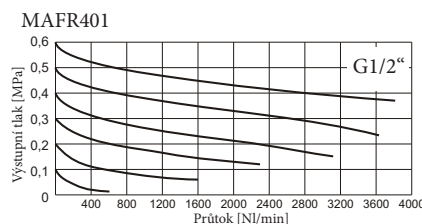
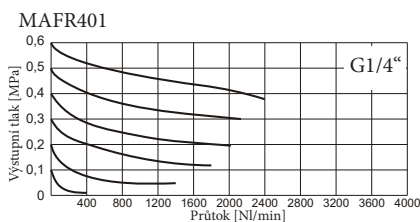
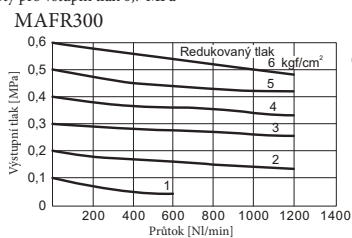
Poloautomatické vypouštění kondenzátu automaticky vypustí kondenzát při poklesu tlaku pod 0,05 MPa.

PMAFR501-20A M – BSP

Velikost závitu		Nádobky (řada 501)		Vypouštění kondenzátu	
501-20A	G3/4"		polykarbonát	–	poloautomatické
501-25A	G1"	N	polyamid	D	automatické
		M	kov		

Průtok

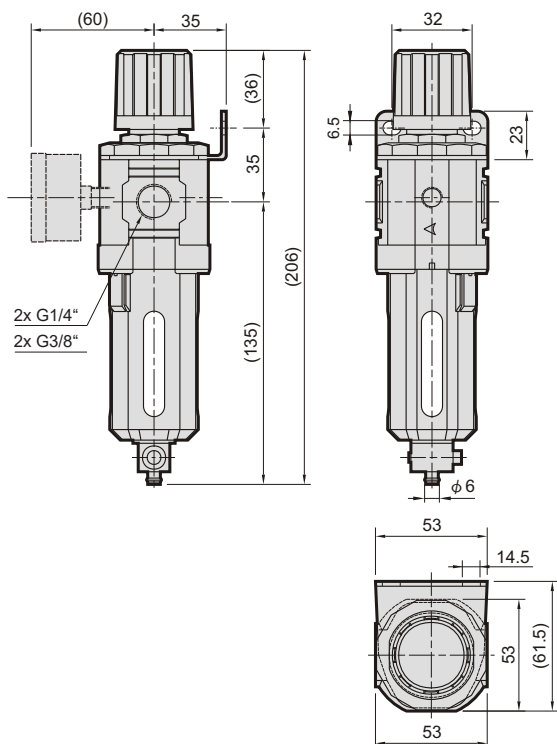
Hodnoty pro vstupní tlak 0,7 MPa



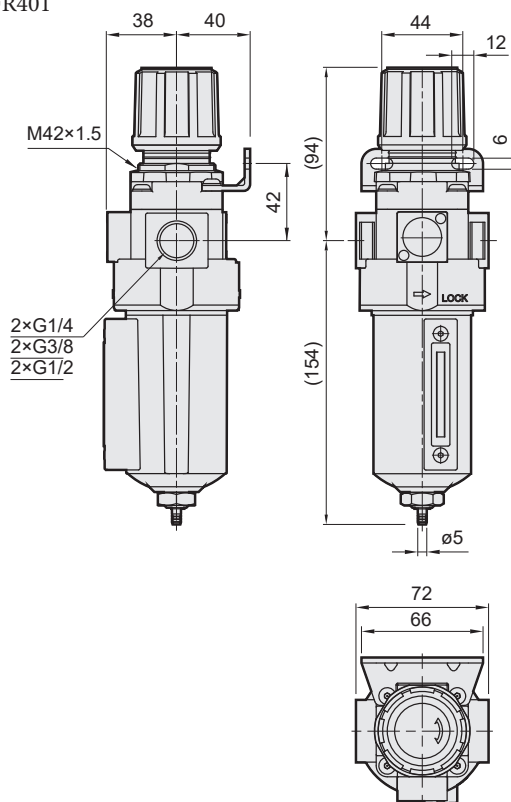
Rozměry

Uvedené rozměry platí pro modely s poloautomatickým vypouštěním kondenzátu.

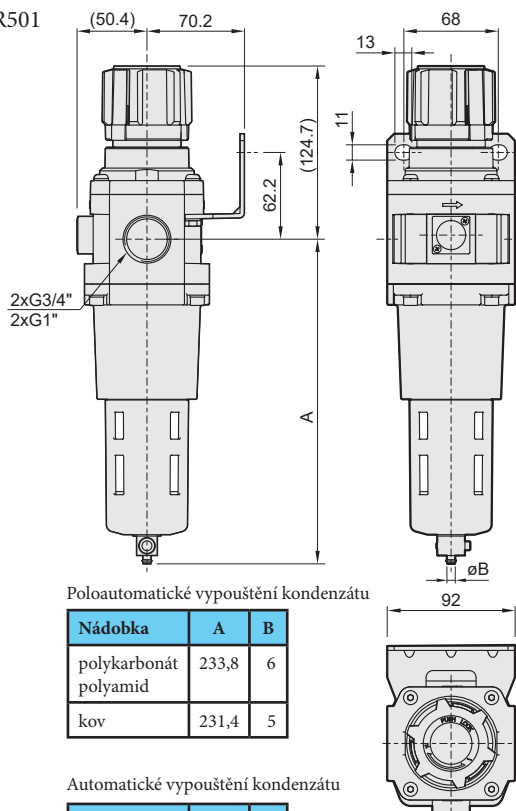
MAFR300



MAFR401



MAFR501



Poloautomatické vypouštění kondenzátu

Nádobka	A	B
polykarbonát	233,8	6
polyamid		
kov	231,4	5

Automatické vypouštění kondenzátu

Nádobka	A	B
polykarbonát	242,9	8
polyamid		
kov	243,3	8