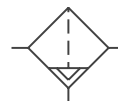




Filtr pro stlačený vzduch čistí rozváděný vzduch od pevných částic a kapiček tekutin. Měl by být instalován jako první, ještě před redukčními ventily a maznicemi, aby nedošlo k jejich poškození.

Rada 300 má polykarbonátovou nádobku s plastovým ochranným košem, řada 401 má celokovovou nádobku s ukazatelem hladiny, řada 500 má polykarbonátovou nádobku s kovovým ochranným košem.



Velikost závitů	MAF300		MAF401			MAF500	
	G1/4"	G3/8"	G1/4"	G3/8"	G1/2"	G3/4"	G1"
Průtok při 0,7 MPa ($\Delta p=0,03\text{MPa}$) [Nl/min]	1500	1900	1300	2000	2500	7000	7000
Vstupní tlak [MPa]	0 až 0,99		0 až 1,5			0 až 0,99	
Zkušební tlak [MPa]	1,5		2			1,5	
Pracovní teplota [°C]	-5 až +60		-5 až +60			-5 až +60	
Filtrační vložka [μm]	5		40			40	
Hmotnost [kg]	0,30		0,48			0,99	
Obsah balení	bez držáku		držák			bez držáku	

Objednací kódy

PMAF401-10A = BSP

Velikost závitů	
300-8A	G1/4"
300-10A	G3/8"
401-8A	G1/4"
401-10A	G3/8"
401-15A	G1/2"
500-20A	G3/4"
500-25A	G1"

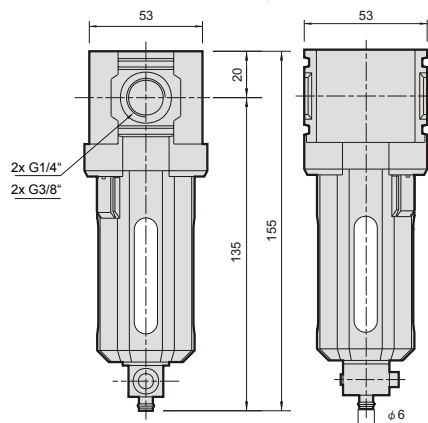
Vypouštění kondenzátu	
—	poloautomatické
D	automatické



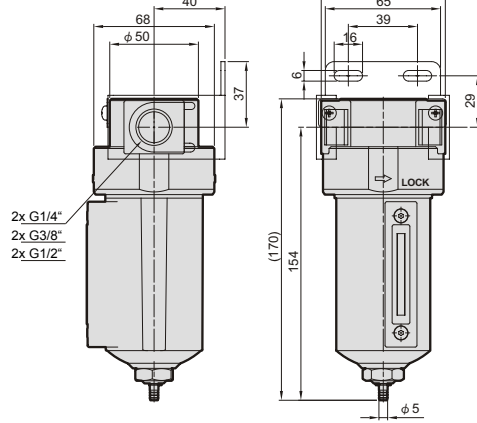
Poloautomatické vypouštění kondenzátu automaticky vypustí kondenzát při poklesu tlaku pod 0,05 MPa.

Rozměry

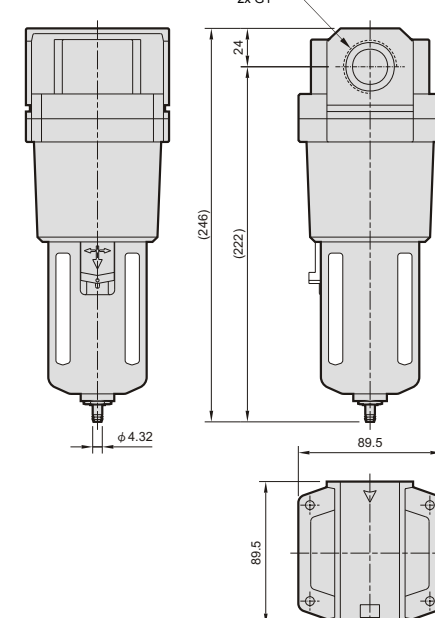
MAF300



MAF401



MAF500



Uvedené rozměry platí pro model s poloautomatickým vypouštěním kondenzátu.