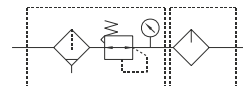


JEDNOTKY NA ÚPRAVU STLAČENÉHO VZDUCHU ŘADY MACP500



Řada jednotek na úpravu stlačeného vzduchu, která doplňuje řadu MACP401. I tato řada se vyznačuje robustní kovovou konstrukcí. Nádobky jsou polykarbonátové s kovovým ochranným košem. Tyto dostupné jednotky se 40 µm filtrační vložkou najdou uplatnění v řadě aplikací, kde je zapotřebí velký průtok.



Velikost závitů	G3/4"	G1"
Vstupní tlak [MPa]	0,05 až 0,99	
Výstupní tlak [MPa]	0,1 až 0,85	
Zkušební tlak [MPa]	1,5	
Pracovní teplota [°C]	-5 až +60	
Filtrační vložka [µm]	40	
Objem nádobky na olej [l]	0,175	
Minimální průtok maznicí [NI/min]	190	
Hmotnost [kg]	3,56	
Obsah balení	manometr (PPG-50, R1/4"), držák	

Objednací kódy

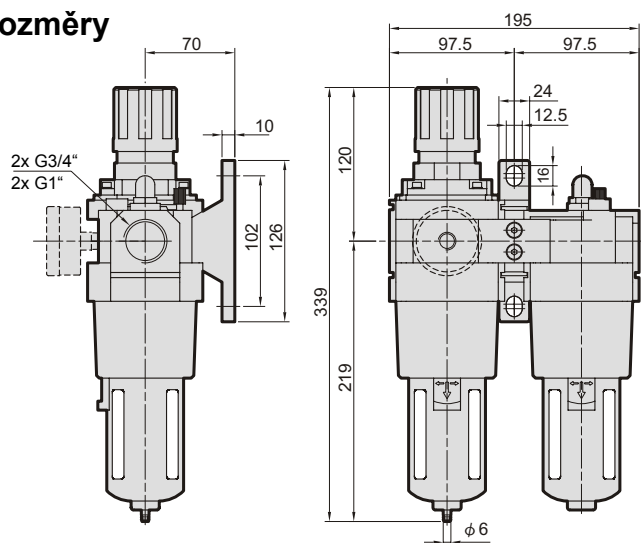
PMACP500-20A = BSP

Velikost závitů		Vypouštění kondenzátu	
20A	G3/4"	—	poloautomatické
25A	G1"	D	automatické

i Poloautomatické vypouštění kondenzátu automaticky vypustí kondenzát při poklesu tlaku pod 0,05 MPa.

i Jednotka může být umístěna s přívodem vpravo nebo vlevo.

Rozměry



Uvedené rozměry platí pro model s poloautomatickým vypouštěním kondenzátu.

Průtok

