



Rozvaděče se aktivují po najetí vačky z jedné nebo druhé strany rozvaděče. K dispozici jsou v provedení 3/2 v klidu uzavřeném i otevřeném a 5/2.

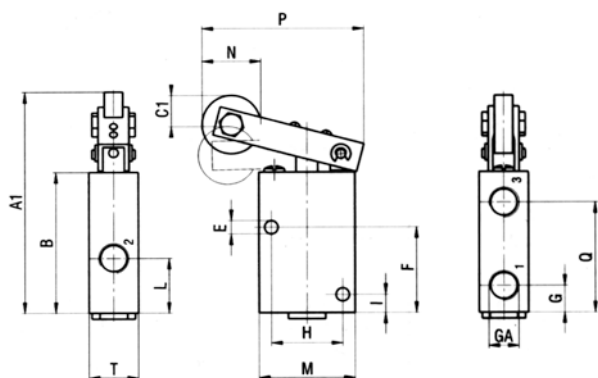
Tento rozvaděč obsahuje pryžové těsnicí prvky.

Velikost připojení	G1/8"	G1/4"
Průtok [Nl/min]	740 (3/2 NO), 815 (3/2 NC), 540 (5/2)	950 (3/2 NO i NC), 970 (5/2)
Pracovní tlak [MPa]	0 až 1,0	
Pracovní teplota [°C]	-5 až +70	
Ovládací síla [N]	23 (3/2), 15 (5/2)	35 (3/2), 24 (5/2)
Médium	upravený stlačený vzduch	
Hmotnost [kg]	0,10 (3/2), 0,13 (5/2)	0,22 (3/2 i 5/2)

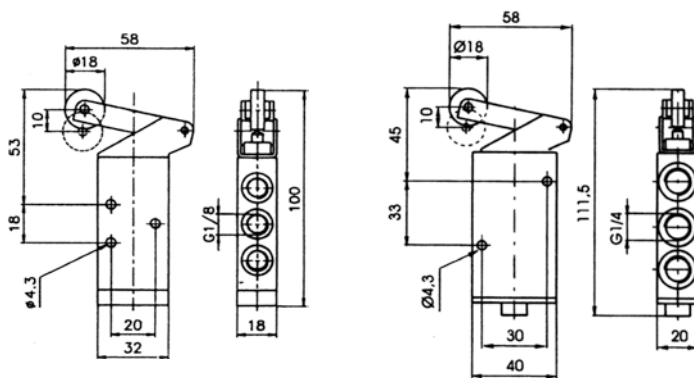
Objednací kódy

Velikost připojení	G1/8"	G1/4"
Rozvaděč 3/2 NC (v klidu uzavřený)	2532 2090 0400 0001	2532 2090 0600 0001
Rozvaděč 3/2 NO (v klidu otevřený)	2532 2090 0400 0003	2532 2090 0600 0003
Rozvaděč 5/2	2552 2090 0400 0001	2552 2090 0600 0001

Rozměry Rozvaděč 3/2



Rozvaděč 5/2



GA-Připojení	A1	B	C1 min-max	E	F	G	H	I	L*	M	N	P	Q	T
G1/8"	72	46	5,5-10	4,3	28	8,8	23	6	23(18)	31	19	53	36	16
G1/4"	92	60	7,5-13,5	5,3	35	11,5	30	8	30(25,5)	40	26	69	46	20

*) Údaje před závorkou platí pro typ NO, údaje v závorce platí pro typ NC

Doporučené náběhy

